



Prestanda

- Högt kraft-till-vikt-förhållande
- Patenterad snabbkoppling för nos- och käftdel, möjliggör snabb rengöring och snabbt underhåll av käftar utan verktyg.
- Splintuppsamlare med snabbkopplingsfunktion minskar stilleståndstiden
- Integrerade avgasventiler för snabba inställningscykler

Ergonomi

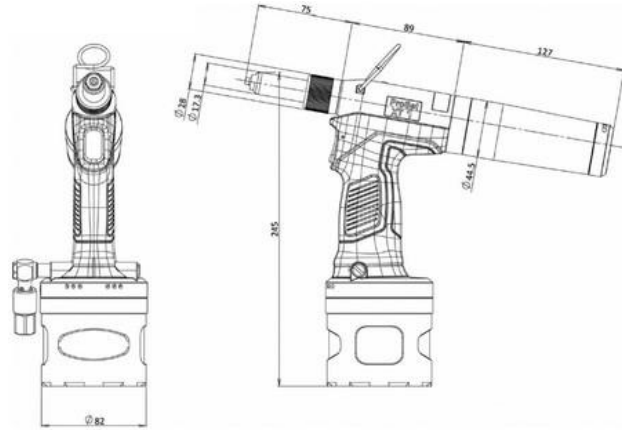
- Klassledande lätt konstruktion för maximal användareffektivitet och komfort
- Ergonomisk och smidig avtryckare
- Justerbart vakuumutsug


Ekonomi och Säkerhet

- Brytare för luftisolering vid borttagning av MCS
- Svängbar luftkoppling, vänster eller höger, möjliggör anpassning till olika arbetssituationer. På/Av strömbrytaren minimerar luftförbrukningen, buller och sparar energi.
- Gummibas konstruerad för att undvika skador
- Den senaste tekniken för läpptätningar maximerar påfyllningsintervallen
- Kolvlageringar säkerställer maximal robusthet och livslängd

POP® ProSet® XT1

BN 50681 - Hydropneumatisk blindnitpistol med splintuppsamlare



Tillverkare 

Produktbeskrivning

- För montage av standardnit med diametern 2,4 och 3,2 och 4 mm
- Utrustning för ytterligare dimensioner och nittyper kan ordnas.
- Kompakt, lätt och pålitlig – idealisk för produktionslinjemiljö
- Innovativ ergonomisk design för maximal användareffektivitet och komfort
- Vikt: 1,17 kg (inkl. nosdel)
- Dragkraft vid 5,5 bar: 6,5 kN
- Kraft-till-vikt-förhållande: 5,55 kN/kg
- Slaglängd: min. 18 mm
- Tidscykel (ca): 0,4 sec
- Arbetstryck: 5 - 7 bar
- Luftförbrukning vid 5,5 bar: 1,5 l
- Bullernivå: 77,95 dB (A)

Varumärke POP®

Certifikat 

Artikelnummer

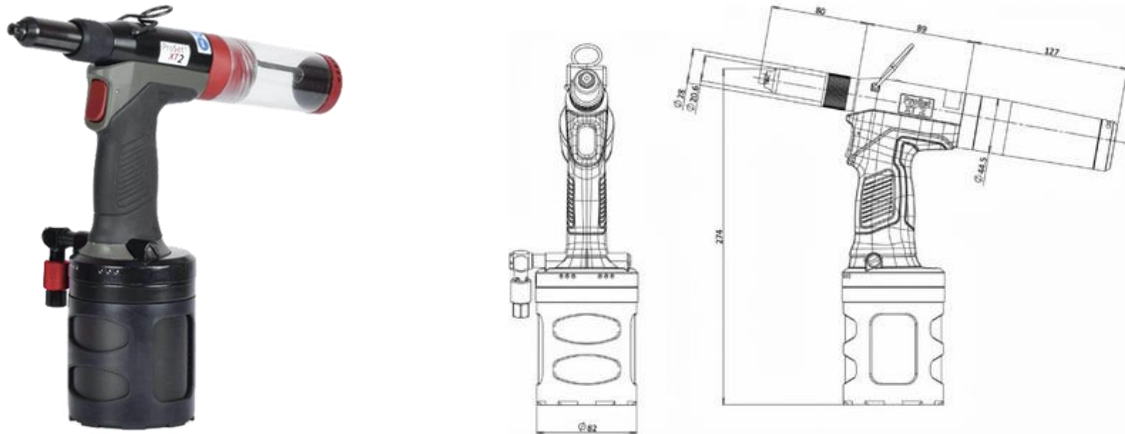
Kod

9006705

XT1

POP® ProSet® XT2

BN 50682 - Hydropneumatisk blindnitpistol med splintuppsamlare



Tillverkare **POP®**

Produktbeskrivning

- För montage av standardnit med diametern 3,2 - 4,8 mm.
- Utrustning för ytterligare dimensioner och nittyper kan ordnas.
- Flexibel och designad specifikt för att montera ett brett utbud av blindnitar.
- Vikt: 1,26 kg (inkl. nosdel)
- Dragkraft vid 5,5 bar: 8,9 kN
- Kraft-till-vikt-förhållande: 7,06 kN/kg
- Slaglängd: min. 20 mm
- Tidscykel (ca): 0,6 sec
- Arbetstryck: 5 - 7 bar
- Luftförbrukning vid 5,5 bar: 2,2 l
- Bullernivå: 77,1 dB (A)

Varumärke POP®

Certifikat **CE**

Artikelnummer

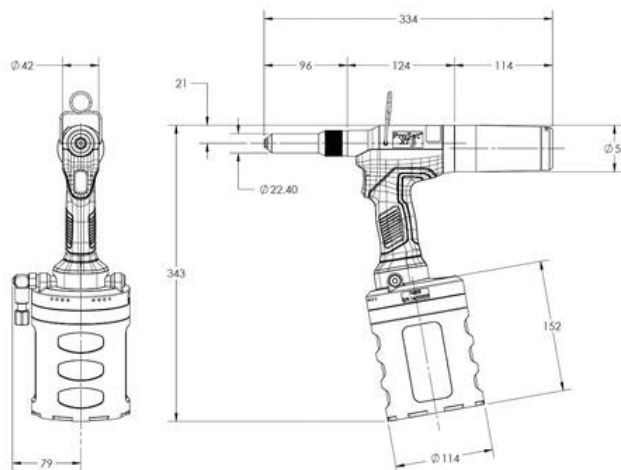
9006710

Kod

XT2

POP® ProSet® XT3

BN 50683 - Hydropneumatisk blindnitpistol med splintuppsamlare



Tillverkare **POP®**

Produktbeskrivning

- För montage av standardnit med diametern 4,8 och 6,4 mm.
- Utrustning för ytterligare dimensioner och nittyper kan ordnas.
- Vikt: 2,14 kg (inkl. nosdel)
- Dragkraft vid 5,5 bar: 17 kN
- Kraft-till-vikt-förhållande: 7,94 kN/kg
- Slaglängd: min. 26 mm, möjliggör placering av längre nitar som Monobolt och Interlock i ett set.
- Tidscykel (ca): 0,9 sec
- Arbetstryck: 5 - 7 bar
- Luftförbrukning vid 5,5 bar: 6,3 l
- Bullernivå: 78,4 dB (A)
- Med standard nosmontering 76003-15100

Varumärke POP®

Certifikat **CE**

Artikelnummer

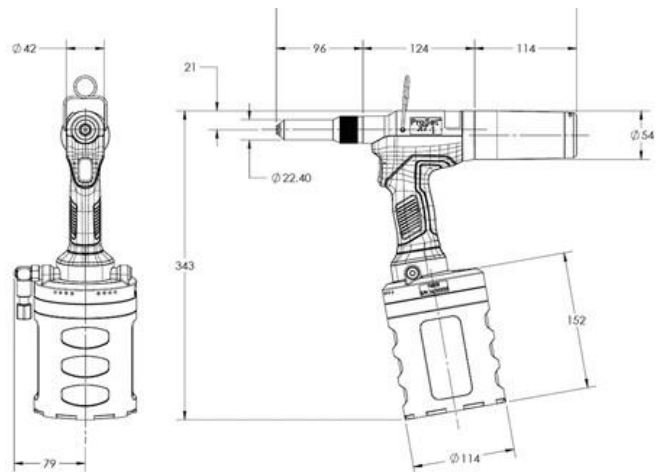
Kod

9006711

XT3

POP® ProSet® XT4

BN 50684 - Hydropneumatisk blindnitpistol med splintuppsamlare



Tillverkare **POP**

Produktbeskrivning

- För montage av standardnit med diametern 4,8 och 6,4 mm
- Utrustning för ytterligare dimensioner och nittyper kan ordnas.
- Den höga kapaciteten gör det möjligt att även installera Avdelok, Maxlok och Avtainer låsbultar.
- Kolvstång med ultrahög hållfasthet för maximal livslängd.
- Vikt: 2,16 kg (inkl. nosdel)
- Dragkraft vid 5,5 bar: 23 kN
- Kraft-till-vikt förhållande: 10,65 kN/kg
- Slaglängd: min. 18 mm
- Tidscykel (ca): 1 sec
- Arbetstryck: 5 - 7 bar
- Luftförbrukning vid 5,5 bar: 6,3 l
- Bullernivå: 77,9 dB (A)
- Med standard nosmontering 76003-15100

Varumärke POP®

Certifikat **CE**

Artikelnummer

9006712

Kod

XT4

Håll arbetsytorna säkra och rena med minimalt stillestånd.

Med uppsamlarbehållaren (MCS) samlas förbrukade splintar upp direkt. Med hjälp av snabbkopplingssystemet går detta snabbt och effektivt.



Inga verktyg behövs för underhåll och rengöring

Både främre och bakre komponenter kan servas på bara några minuter utan att verktyget behöver tas bort från produktionslinjen. Den patenterade snabbkopplingsfunktionen för nos- och käftdelen säkerställer snabb rengöring och snabbt underhåll av framänden helt utan verktyg.



Kan anpassas till praktiskt taget vilken arbetsstation som helst.

Har en innovativ, vänster eller höger, svängbar luftkoppling som ger ytterligare flexibilitet, samt en på/av knapp för energibesparing och minskade driftkostnader. Justerbart vakuumutsug säkerställer att önskat lufttryck kan ledas bort från operatören.



KRAFTFULL

Kolvlageringar garanterar maximal robusthet och livslängd, och luftkolv med integrerade avgasventiler för optimerad drifhastighet.



ENKEL ATT ANVÄNDA

Smidig knapp och hydraulisk dämpning för smidigare drift och längre tätningslivslängd.



MÅNGSIDIG

Utbytbart luftintag – Svängbart, vänster eller höger, med på/av brytare.



PRAKTISK

Splintuppsamlare med snabbkoppling.



SÄKER

En luftbrytare på splintuppsamlaren stoppar luftflödet när splintbehållaren är borttagen.



ERGONOMISK

Klassledande lätt konstruktion med balanserad design. Mjukt handtag för operatörens komfort, samt robust gummibas för att förhindra skador.



ROBUST

Kolvlageringar säkerställer maximal robusthet och tätningslivslängd.



HÅLLBAR

Den senaste tekniken för läpptätningar maximerar påfyllningsintervallen.

