

**BOSSARD**

Proven Productivity



---

## Medical & Life Science

Soluzioni per il settore medicale e del life science



« Soluzioni di collegamento per tutte le applicazioni del settore medicale e del life science. Bossard è il vostro fornitore unico qualificato. »



## SOLUZIONI PER IL SETTORE MEDICALE E DEL LIFE SCIENCE

# Qualità e innovazione sono le nostre priorità

Siamo gli esperti in tutte le tecnologie di collegamento per le applicazioni del settore medicale e del life science.

Nel settore medico e del life science, la garanzia di qualità e la conformità ai requisiti normativi in continua evoluzione sono fattori chiave. L'innovazione costante, lo sviluppo del prodotto e la progettazione in base al valore sono fondamentali per i produttori Medtech, per rimanere un passo avanti rispetto alla concorrenza. Che si tratti di tecnologie di collegamento o di assemblaggio per dispositivi medici, life science o attrezzature di laboratorio:

aiutiamo i nostri clienti ad aumentare efficienza e produttività. Con il nostro portafoglio integrato di soluzioni di prodotto e servizi innovativi rafforziamo e gestiamo la complessità della supply chain degli articoli di classe B e C per consentire ai nostri clienti di aumentare gli investimenti strategici in altre aree al fine di migliorare il time-to-market, l'innovazione di prodotto e l'espansione del mercato.



### Il fornitore definitivo

- Elementi di collegamento e di assemblaggio per dispositivi medici, life science e apparecchiature di laboratorio
- E-shop per tutti i prodotti a catalogo
- Tempi di risposta e di consegna brevi



### Assembly Technology Expert

- Servizi completi di engineering
- Corsi di formazione sulle soluzioni di collegamento per i clienti



### Qualità focalizzata sul settore

- Certificazione ISO 13485 per i sistemi di gestione della qualità relativi ai dispositivi medici
- Obiettivo: distribuzione e fornitura di prodotti di collegamento e assemblaggio per attrezzatura medica



### Soluzioni personalizzate

- Know-how tecnico aziendale
- Rete internazionale di aziende partner specializzate



### Laboratori tecnici di collaudo

- Disponiamo di diversi laboratori di collaudo in tutto il mondo, alcuni dei quali accreditati secondo la norma ISO/IEC 17025
- Metodi completi di collaudo: meccanici, ottici, geometrici e chimici



### Smart Factory Logistics

- Gestione degli articoli di classe B e C
- IoT ready
- Smart, snello e affidabile

## MASSIMA QUALITÀ E AFFIDABILITÀ

# Dispositivi elettromedicali

Le apparecchiature mediche fondamentali utilizzate in sala operatoria devono funzionare e operare senza guasti.

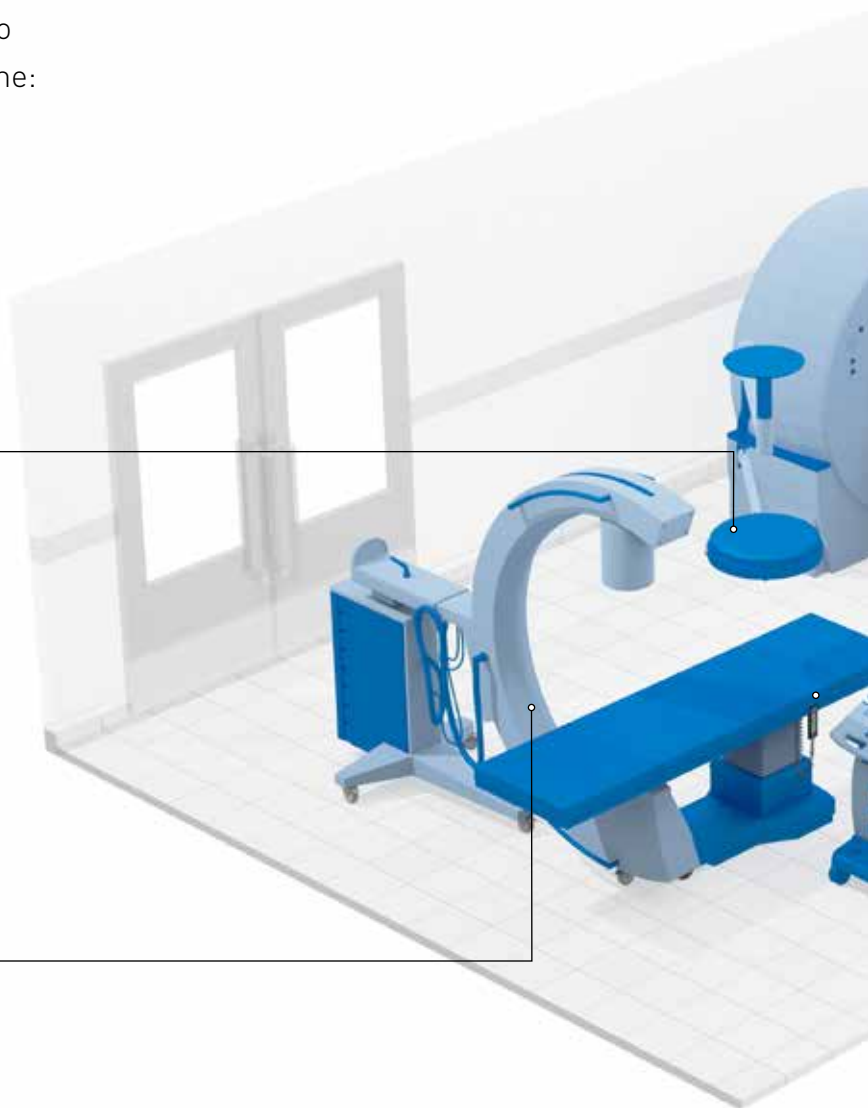
Gli elementi di collegamento devono possedere le seguenti caratteristiche:

- Resistere a sollecitazioni elevate
- Essere resistenti a vibrazione e corrosione
- Essere sicuri e innovativi

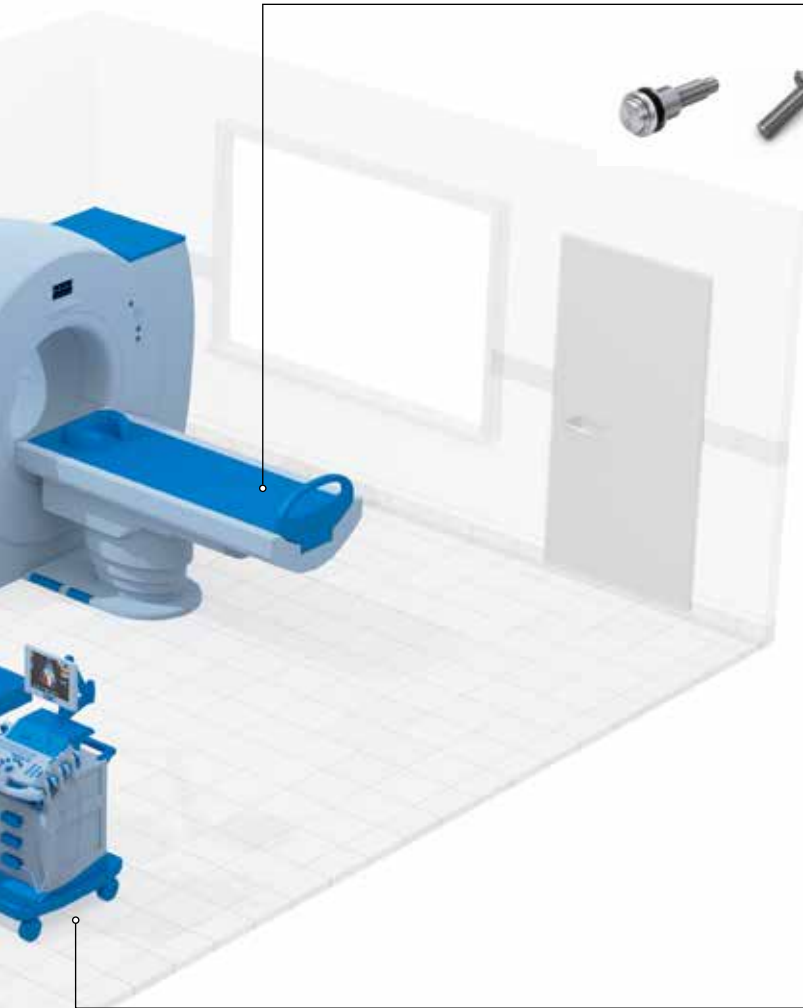
## Luci chirurgiche



## Raggi X



## Imaging a risonanza magnetica (MRI)



## Ultrasuoni



## APPARECCHIATURE ELETTROMEDICALI

---

### VITI DI SICUREZZA E ANTI-ALLENAMENTO

Sicurezza contro l'allentamento senza elementi aggiuntivi

- Collegamenti affidabili e resistenti
- Elevata forza di serraggio, anche in presenza di intense vibrazioni
- Elevata efficienza: meno articoli per tempi di lavorazione più rapidi
- Elevata resistenza a vibrazione e corrosione
- Ottimizzazione della gamma di prodotti grazie alle ampie zone di guarnizione e di serraggio



### ROSETTE DI SICUREZZA E ANTI-ALLENAMENTO

Elementi di collegamento autobloccanti per prevenire disserraggio e perdita

- Installazione e sostituzione semplici e veloci
- Elevate prestazioni nel mantenimento del precarico
- Elevata resistenza alla corrosione e alle vibrazioni



### VITI PER AVVITAMENTO DIRETTO NELLE MATERIE PLASTICHE

Avvitamento sicuro e semplice direttamente in elementi termoplastici

- Lunga durata dei collegamenti a vite
- Flusso senza impedimenti del materiale grazie alla geometria della filettatura ottimizzata per generare bassi livelli di stress nei collegamenti
- Elevata resistenza a torsione e trazione





## APPARECCHIATURE ELETTROMEDICALI

---

### VITI PER AVVITAMENTO DIRETTO NEI METALLI

Avvitamento diretto con una sola operazione

- Velocità ed economicità di impiego senza necessità di preforo
- Elevata sicurezza di processo
- Non sono necessari elementi di sicurezza supplementari



### ELEMENTI ELASTICI DI SICUREZZA

Elementi di sicurezza per alberi e fori

- Garanzia di una rotazione regolare
- Tolleranze più elevate compensando differenze di diametro più ampie
- Nessuna scanalatura necessaria, con conseguente risparmio di tempo e costi



### BULLONI A STRAPPO

Collegamento meccanico permanente e resistente alle vibrazioni

- Raggiunge elevate resistenze a trazione e al taglio
- Precarico di serraggio elevato e costante nel tempo
- Installazione rapida e automatica senza necessità di serraggi successivi



## APPARECCHIATURE ELETTROMEDICALI

---

### SOLUZIONI DI COLLEGAMENTO PER L'INCOLLATURA E L'INCOLLAGGIO

Ideali per creare punti di collegamento senza necessità di forare, punzonare, serrare o rivettare

- Possibilità di montaggio in superficie mediante adesivo o completamente incorporabili nel materiale
- Affidabilità di montaggio per materiali e spessori misti
- Accesso da un singolo lato



---

### ELEMENTI DI LIVELLAMENTO

Regolabili per sostenere il peso delle attrezzature mediche

- Disponibili in diverse combinazioni di materiale per lo stelo e la base
- Disponibili varie dimensioni e forme
- Piedini con o senza disco antiscivolo



---

### PRESSACAVI

Accessori per piastre pressacavi modulari con molteplici funzionalità

- Ottimizzazione della gamma di prodotti grazie alle ampie zone di guarnizione e di serraggio
- Ampia gamma di accessori
- Elementi di compensazione della pressione proteggono dalla formazione di condensa in caso di sbalzi di pressione ed elevata umidità, all'interno di spazi a chiusura ermetica
- Sostenibilità grazie a una linea in ottone senza piombo





## APPARECCHIATURE ELETTROMEDICALI

---

### TAPPI DI PROTEZIONE E DI CHIUSURA

Protezione contro l'ingresso di contaminazioni

- Progettati per proteggere fori, raccordi, assemblati e importanti parti in movimento da possibili infiltrazioni
- Testati e certificati come resistenti a olio e a sostanze chimiche
- Materiali durevoli ma leggeri



### SOLUZIONI PERSONALIZZATE (ARTICOLI TORNITI E FRESATI)

Particolari realizzati per asportazione di truciolo utilizzando processi di tornitura, fresatura e foratura

- Soddisfano le esigenze di elevata precisione, basse tolleranze e forme complesse
- Realizzabili in materiali, lotti, dimensioni e con pretrattamenti diversi



### MOLLE A GAS E AMMORTIZZATORI

Soluzioni per il sollevamento, il posizionamento, l'abbassamento e il controbilanciamento di pesi in sicurezza

- Elevata versatilità
- Ampia gamma di prodotti e soluzioni individuali



## SOLUZIONI DI COLLEGAMENTO ESSENZIALI PER LA SICUREZZA

# Apparecchiature per chirurgia e terapie intensive

Nelle unità di terapia intensiva, dove i pazienti con gravi malattie o ferite potenzialmente letali ricevono trattamenti e cure mediche intensive, le apparecchiature devono soddisfare requisiti speciali.

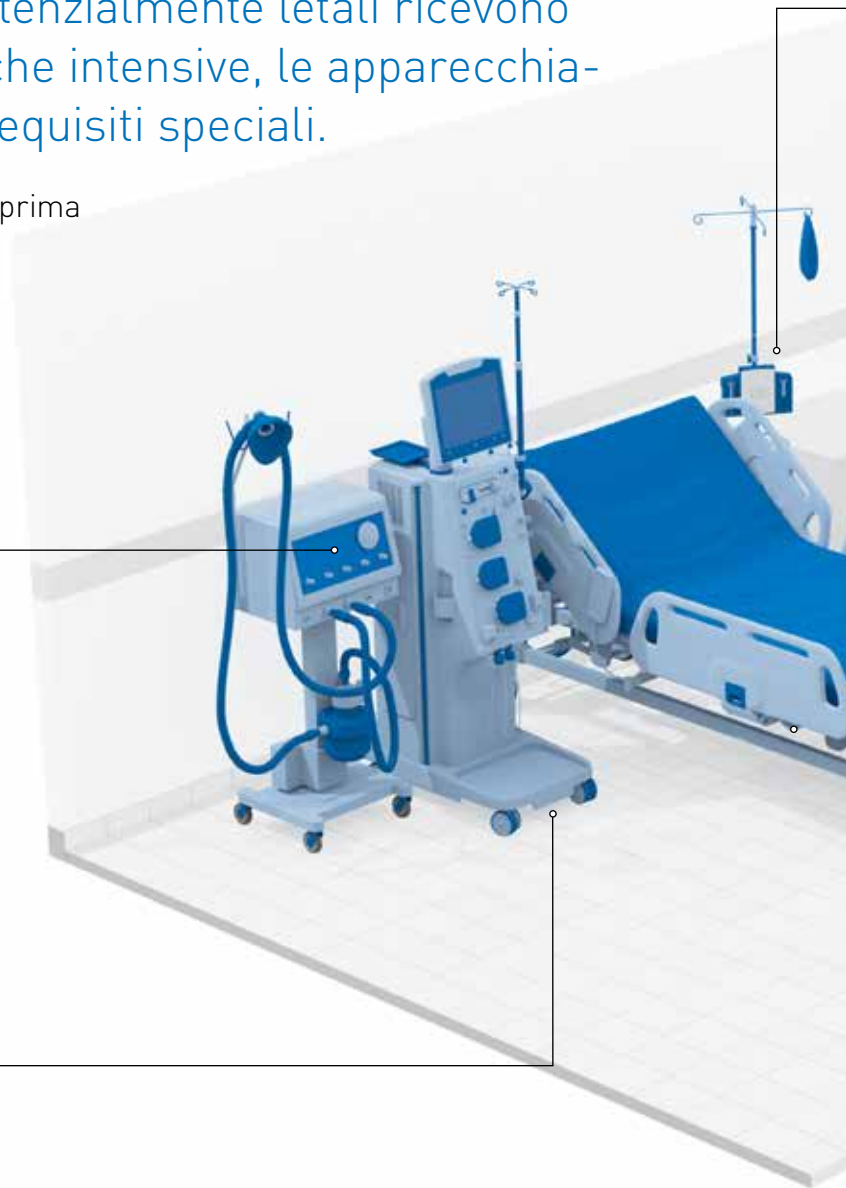
Gli elementi di collegamento devono prima di tutto essere:

- Resistenti alle vibrazioni e alla corrosione
- Conformi a elevati standard di sicurezza
- Realizzati con materiali altamente resistenti

## Ventilatori polmonari



## Macchine per la dialisi





Pompa di infusione



Sedia a rotelle



Letto ospedaliero



## APPARECCHIATURE PER CHIRURGIA E TERAPIE INTENSIVE

---

### BOCCOLE AUTOAGGANCIANTI

Soluzione di collegamento rapida e veloce per applicazioni con accesso filettato da ambo i lati

- Elevata resistenza all'estrazione e al disserraggio anche in lamiere sottili
- Non necessitano di una speciale preparazione del foro di montaggio
- Non necessitano alcuna rilavorazione dei filetti
- Elevata precisione di posizionamento



### PRIGIONIERI FILETTATI AUTOAGGANCIANTI

Montaggio facile – prestazioni eccellenti

- Estremamente resistenti alle sollecitazioni anche in lamiere molto sottili
- Ottimali anche in caso di trattamenti superficiali
- Nessun danno o deformazione alla parte posteriore del componente
- Non è necessaria alcuna rilavorazione dei filetti



### DISTANZIALI FILETTATI

Diverse tipologie di distanziali facili da montare

- Forze di estrazione e coppie di disserraggio elevate
- Non necessitano di flangiatura o saldatura aggiuntive
- Disponibili con filetto interno o foro passante



## APPARECCHIATURE PER CHIRURGIA E TERAPIE INTENSIVE

### RIVETTI TUBOLARI FILETTATI

Soluzioni sostenibili, disponibili con varie forme di testa e gambo

- Installazione da un solo lato
- La facilità di montaggio permette di risparmiare sui costi operativi rispetto alla filettatura in lamiera e profili
- Installabili in qualsiasi applicazione per lamiera o materiali compositi
- Collegamento meccanico permanente
- Non causano deformazione o danni alle superfici dei componenti in lavorazione durante il montaggio



### RIVETTI A STRAPPO

Elementi di collegamento economici con estremità aperta o chiusa

- Montaggio da un solo lato senza necessità di accedere dalla parte posteriore del componente
- Qualità e prestazioni elevate
- Disponibili in diverse tipologie, materiali e resistenze meccaniche, forme di testa, mandrini, spessori di serraggio e rivestimenti superficiali
- Buona resistenza alle vibrazioni



### RIVETTI A STRAPPO STRUTTURALI

Soluzione robusta per il montaggio strutturale

- Perfetti per applicazioni ad elevata resistenza a trazione e taglio
- Un rivetto a strappo strutturale può sostituire fino a quattro rivetti a strappo convenzionali
- Si possono montare da un solo lato
- Collegamenti affidabili e duraturi nel tempo
- Per tutti i materiali sono disponibili diverse resistenze e spessori di assemblaggio



## APPARECCHIATURE PER CHIRURGIA E TERAPIE INTENSIVE

---

### RIVETTI RAPIDI

Sistema di rivettatura unico, progettato per il collegamento di particolari in metallo, plastica, materiali compositi e componenti elettronici passivi

- Montaggio rapido da un solo lato
- Testa del mandrino imperdibile
- Qualità e rendimento elevati
- Assenza di materiale di scarto, ecologici



### INSERTI FILETTATI

Inserti leggeri con elevata resistenza allo strappamento in metalli leggeri e plastica

- Realizzazione di filettature ad alta resistenza in materie plastiche e metalli leggeri
- Utilizzabili su entrambi i lati
- Creano forze di estrazione e coppie di disserraggio elevate in materiali compositi con bassa resistenza al taglio



### TAPPI AD ESPANSIONE

La perfezione nella tecnologia di tenuta

- Precisione di posizionamento
- Montaggio rapido e semplice
- Ottima tenuta nella sigillatura dei fori
- Estremamente durevoli



## APPARECCHIATURE PER CHIRURGIA E TERAPIE INTENSIVE

### MOBILITÀ E RUOTE GIREVOLI

Soluzioni innovative per la mobilità di qualità elevata

- Progettate per garantire una mobilità silenziosa, pulita e fluida
- Configurazioni di freno e blocco integrate
- Materiali testati e approvati per applicazioni in ambito medicale e di laboratorio



### ELEMENTI DI POSIZIONAMENTO

Soluzioni di posizionamento di lunga durata

- Soddisfano i più elevati standard di qualità e progettazione
- Disponibili in una varietà di materiali, opzioni di apertura, posizioni di montaggio e con capacità di carico differenti
- Montaggio rapido



### CHIUSURE A LEVA

Sistemi innovativi per accesso, chiusura e controllo

- Versioni azionabili a mano, con attrezzo o con chiave
- Chiusura a prova di vibrazioni e regolabile o fissa
- Integrabili con sistemi a più punti



### ELEMENTI DI POSIZIONAMENTO

Componenti di alta qualità per macchine e attrezzature

- Adatti per realizzare collegamenti meccanici in modo semplice e veloce
- Utilizzabili per bloccare parti mobili e accessori
- Comprendono posizionatori a molla, viti a inserto sferico e imbastitori a sfera





## PRECISIONE E STABILITÀ

# Apparecchiature per life science e laboratorio

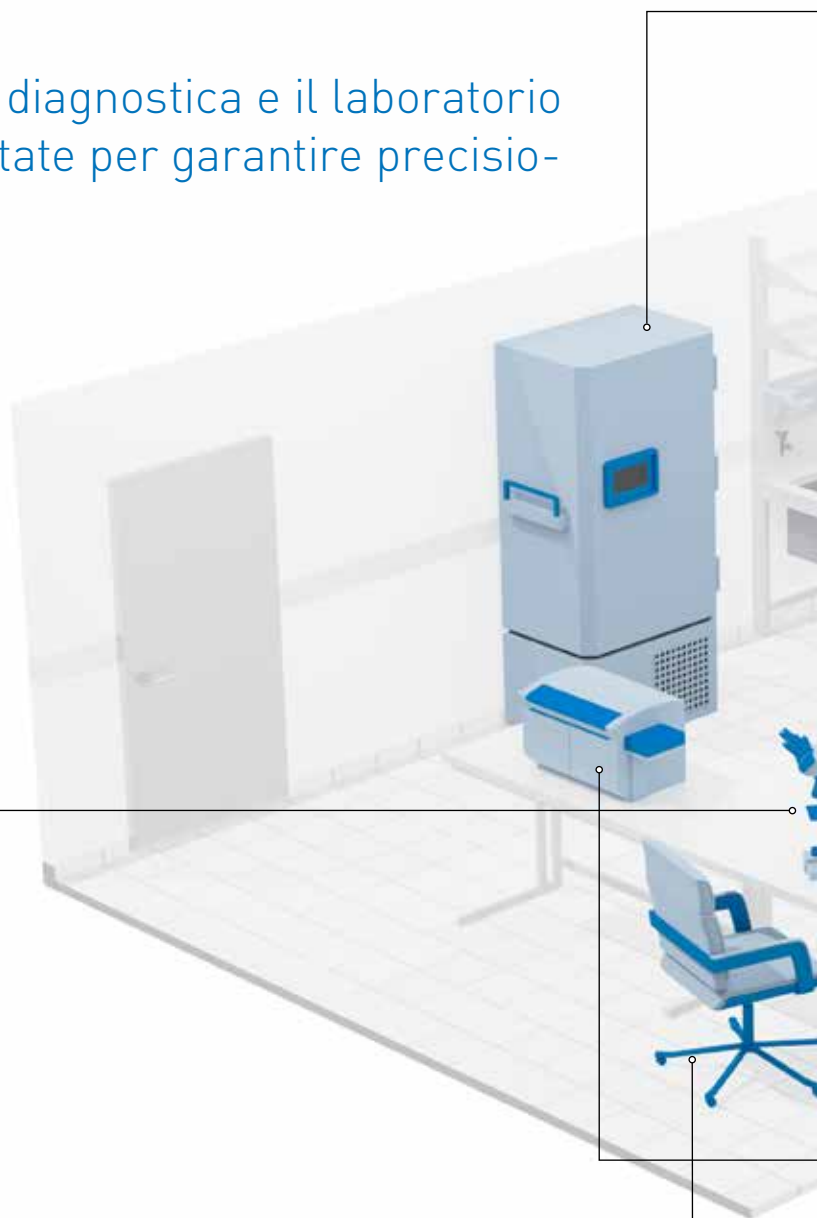
Le apparecchiature per la diagnostica e il laboratorio dovrebbero essere progettate per garantire precisione ed elevate prestazioni.

Offriamo elementi di collegamento:

- Realizzati con materiali ad alte prestazioni
- Funzionali e convenienti
- Innovativi
- Conformi alle normative di settore

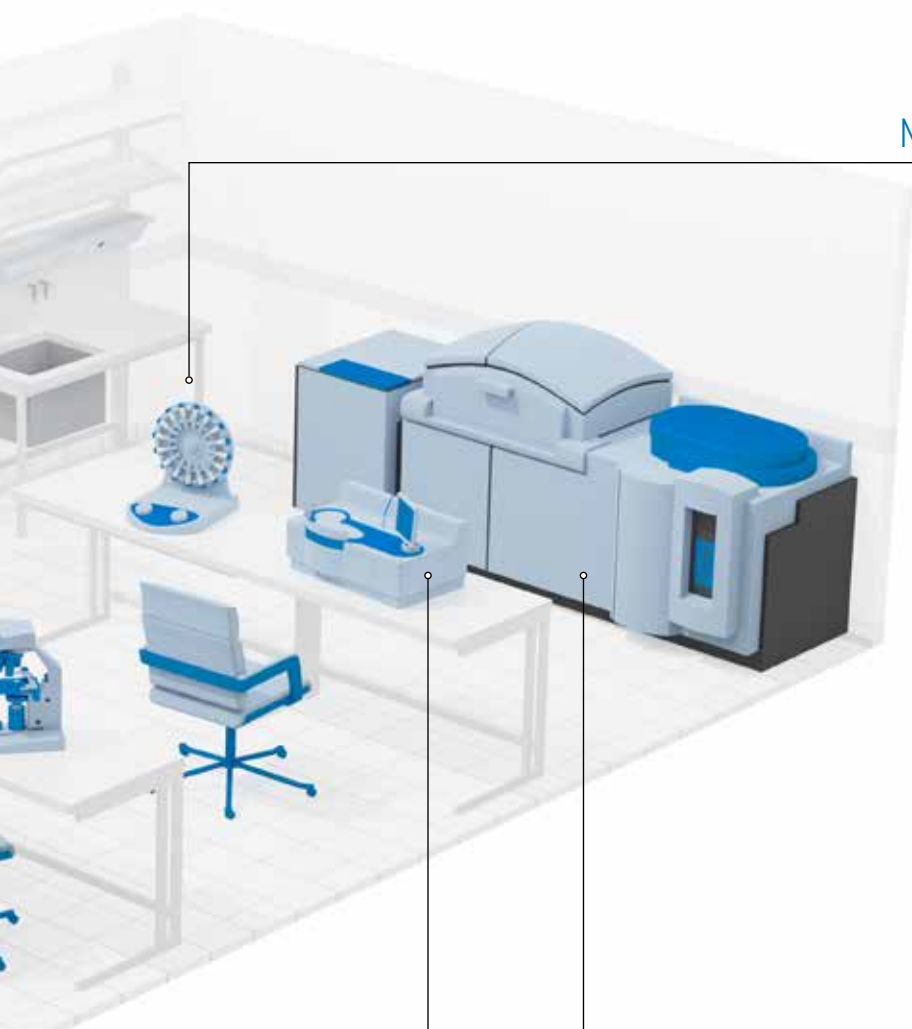
## Microscopio

## Arredo da laboratorio



Congelatori per laboratorio

Miscelatore da laboratorio



Strumenti per analisi

## APPARECCHIATURE PER LIFE SCIENCE E LABORATORIO

### ELEMENTI DI COLLEGAMENTO SMT

Progettati specificamente per il montaggio su circuiti stampati

- Riduzione di scarti, manipolazioni e rischi di danni
- Sistema economico e affidabile per fissare gli hardware ai circuiti stampati
- Processo di montaggio facile



### SISTEMI DI PROTEZIONE E SOLUZIONI DI IDENTIFICAZIONE PER CAVI

Estendono le aspettative di vita di dispositivi medici e cavi

- Le opzioni di protezione includono tubi di protezione, calze trecciate, spirali per cablaggio, canali asolati e molto altro
- Guaine di protezione separabili per un facile inserimento di cavi e fili
- Sistemi di identificazione per cavi in un'ampia varietà di resistenze, omologazioni, marcatori ed etichette



### ELEMENTI DI MANOVRA E CONTROLLO

Una gamma completa di elementi di manovra per soddisfare ogni esigenza applicativa

- Disponibili in un'ampia varietà di forme, misure e materiali
- La gamma include volantini di serraggio, manovelle, elementi di livellamento e di posizionamento
- Progettati in modo ergonomico per prestazioni agevoli e altamente performanti



## APPARECCHIATURE PER LIFE SCIENCE E LABORATORIO

---

### FASCETTE

Gestione economica di cavi e fili

- Selezione completa di fascette conformi alle più elevate specifiche qualitative
- Soluzioni multifunzionali per una gestione dei cavi sicura e intelligente
- Materiali di alta qualità garantiscono un utilizzo duraturo



### OLEODINAMICA E PNEUMATICA

Garanzia di integrità dei fluidi nei processi più difficili e delicati

- Tubi estrusi e flessibili per il trasferimento di fluidi, liquidi o gas di importanza critica o di processo
- Connettori innovativi per varie applicazioni mediche e di life science per garantire l'assenza di perdite e di contaminazione incrociata
- Conformi alle normative FDA e USP Classe VI, sono disponibili in vari materiali e dimensioni



### ELEMENTI DI SERRAGGIO E POSIZIONAMENTO

Eliminazione delle perdite dai raccordi per tubi flessibili

- Disponibili in diverse tipologie e materiali
- Ampia gamma di prodotti di fascette e fascette stringitubo a vite senza fine
- Eliminano perdite e contaminazioni grazie alla tenuta a 360 gradi



## APPARECCHIATURE PER LIFE SCIENCE E LABORATORIO

### SISTEMI DI ACCESSO E CHIUSURA ELETTRONICI

Maggiore sicurezza e basso rischio di infezioni

- Soluzioni semplici che integrano sistemi di accesso meccanico ed elettronico
- Componenti a sorgente unica offrono tutto il necessario per completare il sistema elettronico
- Offerta di un controllo dell'accesso affidabile, dalla semplice chiusura autonoma singola alla piattaforma di controllo degli accessi in rete basata su cloud



### SUPPORTI PER MONITOR

Posizionamento controllato dei dispositivi

- Non necessitano di manutenzione e assistenza
- Nessun morsetto o leva per bloccare/sbloccare
- Adatti per applicazioni statiche o dinamiche



## IL MODELLO DI SERVIZIO ASSEMBLY TECHNOLOGY EXPERT

# I sei servizi Expert

Assembly Technology Expert offre sei diversi servizi. Ognuno di essi contribuisce passo dopo passo a migliorare la vostra produttività.



### Expert Walk

Esaminiamo in modo approfondito il vostro stabilimento di produzione. Analizziamo tutte le postazioni di lavoro e le linee di assemblaggio. I nostri ingegneri studiano gli elementi di collegamento e gli strumenti che utilizzate e definiscono come procedere in modo più snello e intelligente.



### Expert Assortment Analysis

Per ridurre il TCO (Total Cost of Ownership), ottimizziamo le vostre distinte base individuando le opportunità per razionalizzare gli elementi di collegamento. Operiamo con processi analitici collaudati, audit applicativi e metodologie e tecniche all'avanguardia.



### Expert Education

Vi mettiamo nelle condizioni di diventare esperti dell'intera gamma delle tecnologie di assemblaggio. Durante i nostri seminari e svolgendo l'e-learning, imparerete i rudimenti e i segreti degli elementi di collegamento, dal livello elementare a quello avanzato.



### Expert Teardown

Disassembliamo il vostro prodotto e ne esaminiamo ogni centimetro. Concentrandoci sugli elementi di collegamento, il loro progetto, la loro funzionalità ed il metodo utilizzato per assemblarli, identifichiamo la miglior soluzione di collegamento e la vostra potenziale riduzione dei costi.



### Expert Design

Disporre dell'elemento di collegamento giusto al momento giusto e nel posto giusto è fondamentale per il vostro successo. Vi forniamo le soluzioni tecniche e l'accesso a big data per trovare il particolare più adatto a voi.



### Expert Test Services

I laboratori di collaudo di Bossard in Europa, America e Asia dispongono di attrezzature di misurazione e di collaudo all'avanguardia. Garantiscono che la vostra produzione soddisfi i requisiti di qualità in modo affidabile e che i vostri processi produttivi siano perfetti.

## STORIA DI SUCCESSO

# Costi delle operazioni logistiche ridotti di quasi il 60% grazie al consolidamento digitalizzato dei fornitori

*Wipro GE Healthcare India ha iniziato a collaborare con Bossard nel 1999. Da allora abbiamo fatto molta strada, abbiamo superato innumerevoli ostacoli e abbiamo raggiunto altrettanti traguardi come partner strategici. Questo viaggio è iniziato con la consegna di circa 50 elementi di collegamento; oggi forniamo 1750 articoli. Ed è ancora tutto in divenire, perché questa collaborazione positiva avvantaggia entrambe le parti. L'India sta crescendo, Wipro GE Healthcare sta crescendo e anche Bossard India sta crescendo.*

### Sfida

In India, il mio paese d'origine, Wipro GE Healthcare è rinomata per l'eccellente qualità dei suoi dispositivi medici, come le unità a raggi X, i sistemi CT e le apparecchiature a ultrasuoni. Reputazione meritata perché Wipro GE Healthcare ha standard molto elevati, sia per se stessa che per i suoi fornitori. Le molteplici modalità ed esigenze di approvvigionamento, soddisfatte attraverso troppi acquirenti e ordini di acquisto a breve termine, generavano alti costi di gestione. Questo per noi ha significato che, per soddisfare le esigenze del cliente, non è sufficiente, trovare delle soluzioni, ma, a volte, è necessario inventarle.

***“Trasformate la vostra produzione con Smart Factory Logistics.”***



ROMA MEHENDIRATTA  
Key Account Manager & Medical  
Segment Lead, Bossard India

### Soluzione

Per esempio, grazie alla perfetta sintonia con il cliente, Bossard India ha installato le soluzioni Smart Factory Logistics nelle strutture di Wipro GE Healthcare in linea con l'industria 4.0. Con Bossard Supplier Consolidation, siamo riusciti a ridurre il numero di fatture/costi di gestione di quasi il 60%. Questo è un buon esempio di come lavoriamo bene con i nostri clienti su iniziative snelle, per rendere più efficiente il loro approvvigionamento di articoli di classe C e la loro gestione delle scorte. Dopo tutto, sono le persone che custodiscono la cultura di Bossard. Attraverso i contatti personali rafforziamo i rapporti commerciali.

### Risultato

Il team di Wipro GE Healthcare ha riconosciuto i vantaggi di SFL in termini di ottimizzazione dell'inventario e di gestione digitale del rifornimento basato sul consumo e anche i vantaggi per il TCO. L'azienda esamina regolarmente le nostre prestazioni utilizzando una matrice di valutazione prestabilita. In breve, Bossard India sta andando molto bene. Volete approfittare della nostra consulenza in materia di Smart Factory Logistics? Lasciateci trovare la soluzione migliore per la vostra azienda.

Per maggiori informazioni: [www.bossard.com](http://www.bossard.com)



PROCESSI PIÙ SNELLI PER UNA MAGGIORE PRODUTTIVITÀ

## Bossard Smart Factory Logistics

Con sistemi innovativi e soluzioni su misura, portiamo l'Internet of Things nel vostro stabilimento, semplificando la comunicazione fra macchine. La gestione degli articoli di classe B e C diventerà così più snella e trasparente, permettendovi di concentrarvi sulle vostre competenze chiave.



### Sistemi

Dalla gestione completamente automatizzata e flessibile di SmartBin al sistema informativo SmartLabel con dati in tempo reale, ai sistemi tradizionali Kanban: le vostre esigenze definiscono il nostro sistema.



SmartBin



SmartLabel



SmartLocker



Bossard Code



Sistemi Tradizionali



### Soluzioni

Concentratevi sulle vostre competenze chiave, certi di poter contare su un solido supporto. Le soluzioni Smart Factory Logistics sono lo strumento per conferire fluidità e continuità alla catena di distribuzione.



Gestione fabbisogno



Consegna Puntuale



Supporto di esperti



Last Mile Management



Integrazione ERP



## ARIMS – Piattaforma collaborativa per la catena di approvvigionamento

Con un'interfaccia di facile utilizzo, funzioni intuitive e un sistema di analisi intelligente, ARIMS è la piattaforma operativa di Smart Factory Logistics. Costruito con la tecnologia software più all'avanguardia, consente la Comunicazione M2M. È una tecnologia comprovata e consolidata nel tempo.



ARIMS  
Analytics



ARIMS  
Interactive



ARIMS  
Mobile



Integrazione  
di tutti i fornitori



Punto di contatto  
singolo

### CARATTERISTICHE PRINCIPALI

- B2B integrabile con ERP
- Dati in tempo reale
- Interfaccia personalizzata
- Analisi e report grafici
- App per dispositivi smart
- Piattaforma operativa
- Gestione programma interattivo
- Piattaforma operativa ultimo miglio



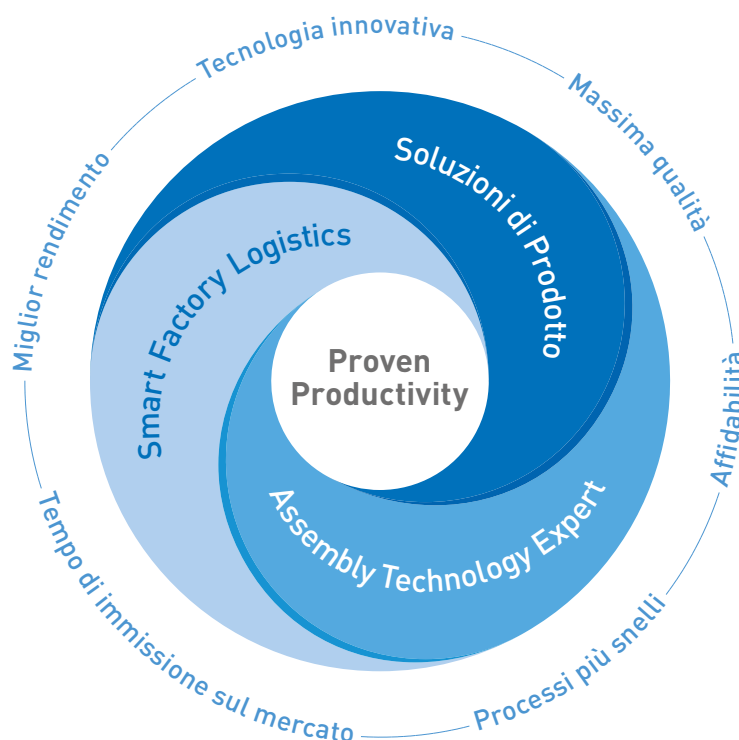
Greg, Bossard

*“Bossard è pioniera nel settore delle soluzioni di logistica per parti B e C. Ci impegnamo affinché la vostra azienda, il vostro marchio e i vostri prodotti possano essere sempre un passo avanti agli altri.”*



## PROVEN PRODUCTIVITY – UNA PROMESSA AI NOSTRI CLIENTI

# La strategia del successo



In base alla pluriennale cooperazione coi nostri clienti sappiamo bene ciò che si può ottenere in modo efficace e durevole nel tempo. Abbiamo saputo riconoscere ciò di cui il cliente ha bisogno onde poterlo rendere ancora più concorrenziale. Pertanto, sosteniamo i nostri clienti in tre settori strategici.

In primo luogo, quando si ricercano **soluzioni di prodotto** ottimali, in fase di valutazione e di impiego del miglior elemento di collegamento, si pensa alla funzione che dovrà svolgere nell'ambito del prodotto del cliente.

In secondo luogo, i nostri servizi **Assembly Technology Expert** offrono soluzioni intelligenti per affrontare tutte le sfide poste dalla tecnica del collegamento. I nostri servizi partono dal momento in cui i nostri clienti iniziano a sviluppare

un prodotto, fino all'ottimizzazione del processo di assemblaggio e alla formazione sulla tecnica del collegamento per il personale dei nostri clienti.

In terzo luogo attraverso la **Smart Factory Logistics**, il nostro metodo per ottimizzare la produzione dei clienti in modo «smart» e «lean», con sistemi di logistica intelligente e soluzioni studiate su misura.

Come promessa fatta ai nostri clienti la «Proven Productivity» comprende due elementi: il primo è che funzioni correttamente il secondo è quello di migliorare la produttività e la competitività nel tempo e in modo misurabile.

E per noi tutti, quella di essere sempre un passo avanti agli altri, è una filosofia che ci motiva giorno per giorno.

---

[www.bossard.com](http://www.bossard.com)