

BOSSARD

Proven Productivity



ecosyn[®]-fix

Sicurezza e risparmio



«Le viti ecosyn[®]-fix riuniscono diverse funzioni e consentono pertanto un risparmio importante»



ECOSYN®-FIX

Sicure ed economiche

Le viti ecosyn®-fix consentono di risparmiare tempo (durante il montaggio) e denaro (costi di gestione) oltre a garantire la sicurezza dell'applicazione.

Collegamenti sicuri risparmiando sui costi

I collegamenti devono essere sicuri e durare nel tempo, spesso devono svolgere più funzioni, rimanendo al contempo convenienti: per questo motivo, sono state sviluppate le viti multifunzionali ecosyn®-fix.

- Collegamenti sicuri e duraturi
- Assemblaggio rapido e facile approvvigionamento
- Elevato risparmio

Ecco le caratteristiche delle viti ecosyn®-fix, che divengono pertanto una parte essenziale nella realizzazione di prodotti finiti concorrenziali.

Montaggio semplice e vasta gamma di applicazioni

Le viti ecosyn®-fix sono elementi di collegamento che semplificano in particolare il montaggio. Trovano applicazione soprattutto

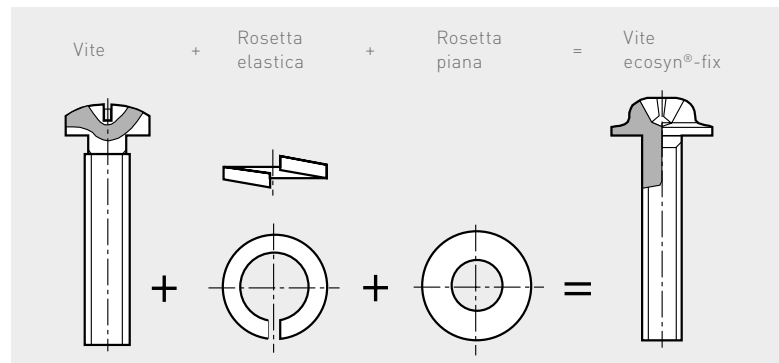
- Nella costruzione di apparecchi
- Nei dispositivi elettrici e negli elettrodomestici
- Nelle applicazioni con ridotte sollecitazioni meccaniche (ad es. morsetti)
- In caso di vibrazioni elevate

e per numerose applicazioni in cui è necessario ottimizzare il risparmio per il collegamento.

Riduzione dei costi

Meno particolari, pertanto tempi di assemblaggio più rapidi

- Razionalizzazione di acquisto e magazzinaggio
- Tempi di preparazione più brevi
- Univocità di impiego
- Tempi di montaggio più brevi
- Utilizzabile in linee automatiche di avvitamento



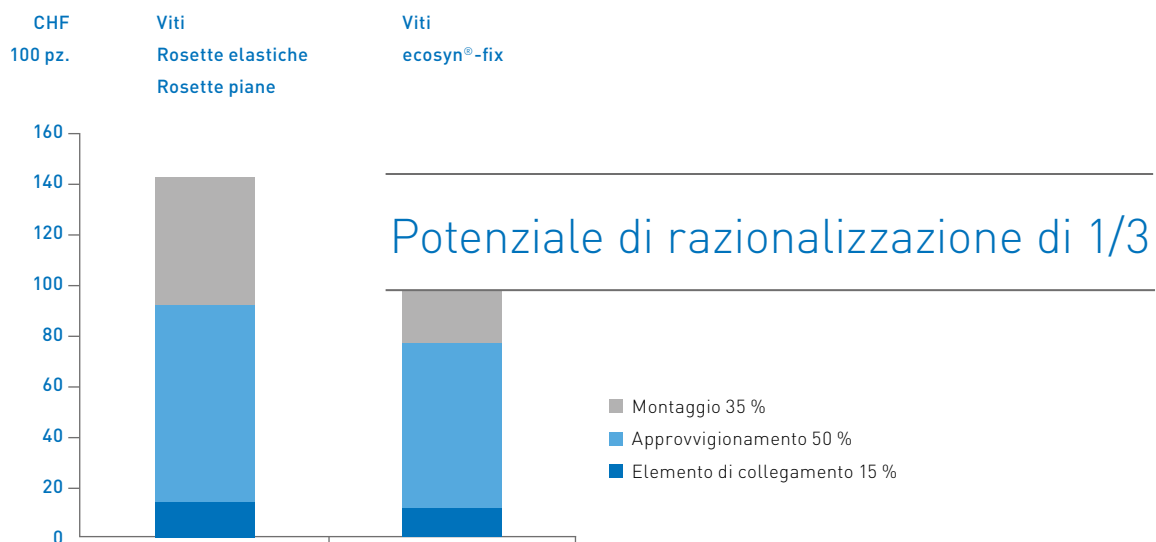
Diversi elementi di collegamento sono sostituiti da un unico elemento

Approcci LEAN con viti ecosyn®-fix

Il grande potenziale di razionalizzazione e i numerosi vantaggi rispetto a un collegamento classico fanno la differenza: le viti ecosyn®-fix sono utilizzate con successo in tutto il mondo.



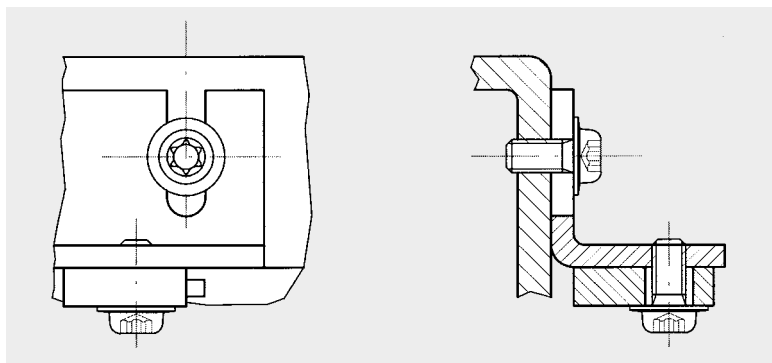
Il potenziale di razionalizzazione con le viti ecosyn®-fix è enorme: nella catena del valore di un collegamento esso può rappresentare oltre il 30% del valore totale dello stesso.



Sicurezza

La flangia conica stampata presenta numerosi vantaggi

- Sicurezza contro l'allentamento da vibrazioni
- Compensazione dei fenomeni di assestamento
- Superficie di appoggio ottimale per fori di grande diametro ed asole
- Riduzione del rischio di corrosione interstiziale

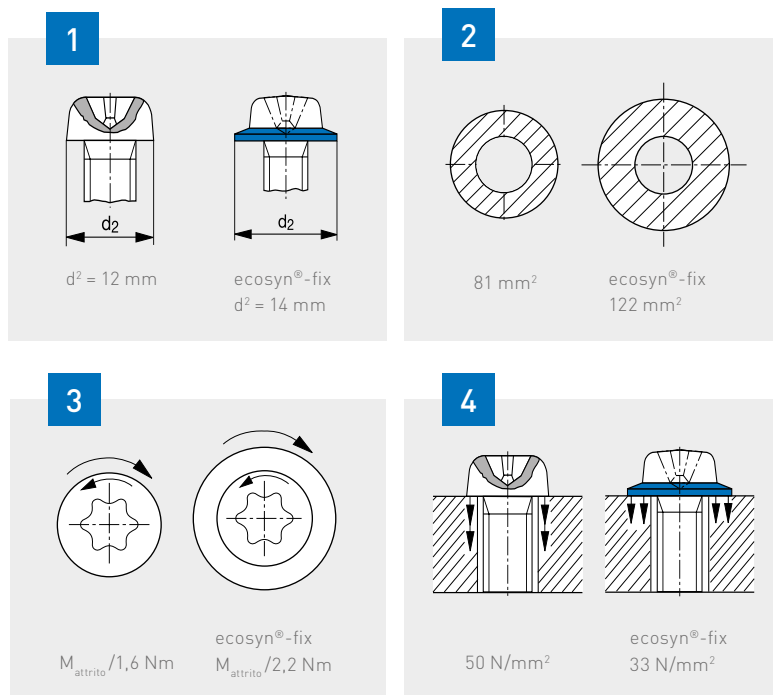


L'ampia superficie di appoggio ottimizza la sicurezza

Funzionalità

Che cosa rende la vite ecosyn®-fix multifunzionale?

- 1 Il grande diametro della flangia conica stampata è vantaggioso per compensare ampie tolleranze e per coprire le asole.
- 2 L'ampia e liscia superficie di appoggio sotto la testa riduce il rischio di danneggiare la superficie dei componenti e aumenta la sicurezza contro la corrosione.
- 3 L'ampia ed efficace superficie di attrito sotto la testa e il grande raggio d'attrito aumentano la sicurezza contro l'allentamento (in caso di serraggio con controllo di coppia).
- 4 La flangia conica integrata nella testa riduce la perdita di precarico.

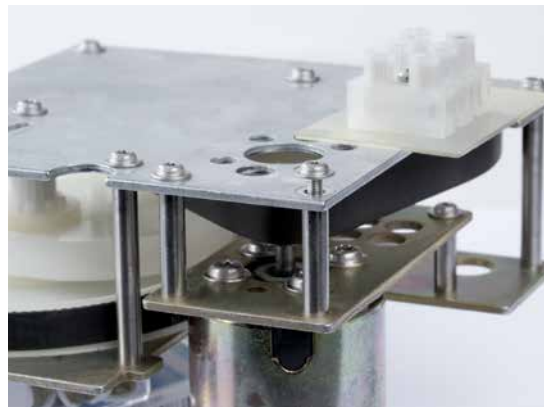


Questa immagine si riferisce ad una vite M6.

Campi di applicazione delle viti ecosyn®-fix

Questo estratto mostra il grande campo di applicazione per le viti multifunzionali ecosyn®-fix.

- Veicoli a rotaia (ad es. coperture, morsetti)
- Costruzione di impianti e apparecchi
- Elettronica e dispositivi elettronici
- Elettrodomestici
- Costruzione veicoli
- Applicazioni per carrozzeria e lamiera

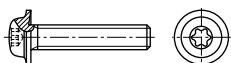


Esempio di collegamento con viti ecosyn®-fix in una pompa tiralatte.

Assortimento a magazzino di viti ecosyn®-fix

Tabelle dimensionali dettagliate e altri dati nell'e-shop Bossard o nel catalogo delle viti Bossard.

Viti ecosyn®-fix a testa bombata con cava esalobata



Codice prodotto	Materiale		Ø da/a
BN 5128	4.8	zincato bianco	M2.5 – M6
BN 10649	INOX	A2	M2.5 – M6

Viti ecosyn®-fix a testa bombata con impronta a croce Phillips



Codice prodotto	Materiale		Ø da/a
BN 4825	4.8	zincato bianco	M2.5 – M6
BN 5952	INOX	A2	M2.5 – M6

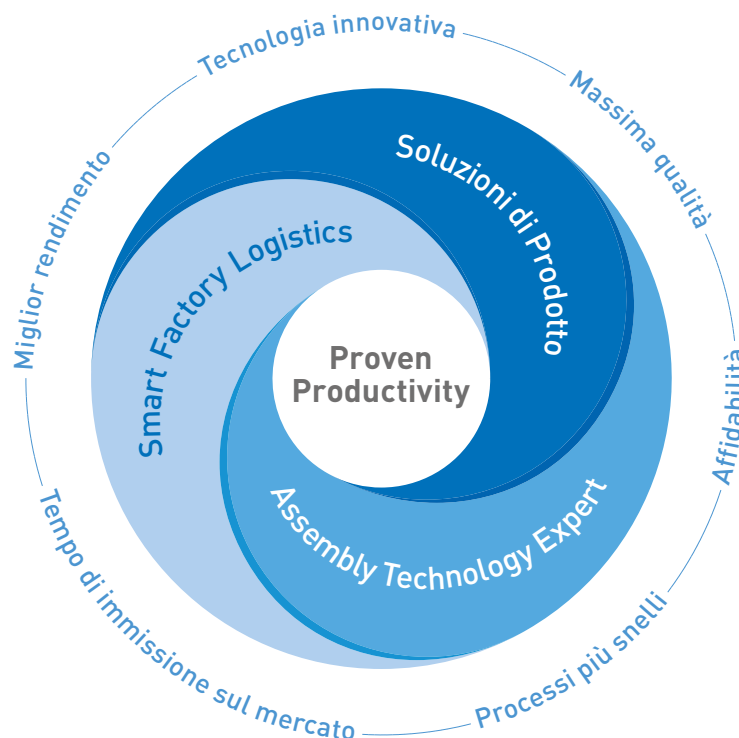
Viti ecosyn®-fix a testa esagonale



Codice prodotto	Materiale		Ø da/a
BN 5950	4.8	zincato bianco	M3 – M8
BN 5951	INOX	A2	M3 – M6

PROVEN PRODUCTIVITY – UNA PROMESSA AI NOSTRI CLIENTI

La strategia del successo



In base alla pluriennale cooperazione coi nostri clienti sappiamo bene ciò che si può ottenere in modo efficace e durevole nel tempo. Abbiamo saputo riconoscere ciò di cui il cliente ha bisogno onde poterlo rendere ancora più concorrenziale. Pertanto, sosteniamo i nostri clienti in tre settori strategici.

In primo luogo, quando si ricercano **soluzioni di prodotto** ottimali, in fase di valutazione e di impiego del miglior elemento di collegamento, si pensa alla funzione che dovrà svolgere nell'ambito del prodotto del cliente.

In secondo luogo, i nostri servizi **Assembly Technology Expert** offrono soluzioni intelligenti per affrontare tutte le sfide poste dalla tecnica del collegamento. I nostri servizi partono dal momento in cui i nostri clienti iniziano a sviluppare

un prodotto, fino all'ottimizzazione del processo di assemblaggio e alla formazione sulla tecnica del collegamento per il personale dei nostri clienti.

In terzo luogo attraverso la **Smart Factory Logistics**, il nostro metodo per ottimizzare la produzione dei clienti in modo «smart» e «lean», con sistemi di logistica intelligente e soluzioni studiate su misura.

Come promessa fatta ai nostri clienti la «Proven Productivity» comprende due elementi: il primo è che funzioni correttamente il secondo è quello di migliorare la produttività e la competitività nel tempo e in modo misurabile.

E per noi tutti, quella di essere sempre un passo avanti agli altri, è una filosofia che ci motiva giorno per giorno.

www.bossard.com