



bigHead®

Elementos de fijación para incrustar y pegar

¿Cómo encontrar el producto que mejor se adapte a sus necesidades?

El principio de los productos bigHead® es sencillo: se trata de un elemento de fijación como un separador, un perno o una tuerca, etc. soldado a una cabeza plana perforada.

Su diseño único le permite unir piezas de plástico o materiales compuestos con seguridad sin la necesidad de realizar agujeros. Los bigHead® pueden ser instalados durante la fabricación del componente base al que se fijarán (co-process) o después de su fabricación (post-process).



La gama de productos bigHead® se divide en dos grupos:

Gama básica: 156 productos definidos, de los cuales se ofrecen recomendaciones de uso e información técnica.

Gama ampliada: otros elementos de fijación con diseños varios, como tuercas, clavos, ganchos, etc. Rango de dimensiones y geometrías de cabeza adicionales.

Este folleto le proporciona una visión detallada de la selección de productos bigHead®.

Si necesita información más detallada sobre los productos, haga clic en los números Bossard azules del archivo PDF o visite nuestra tienda web, donde podrá introducir el correspondiente número Bossard en el campo de búsqueda: <https://www.bossard.com/eshop/>

Por supuesto, siempre puede ponerse en contacto con un representante de Bossard directamente.

Acceda a la tienda web de Bossard que se corresponda con su ubicación para consultar la selección y dimensiones actuales. Otras variantes están disponibles previa solicitud.

Índice

GAMA BÁSICA	6 –12
Perno roscado	6
Inserto roscado	10
INFORMACIÓN TÉCNICA SOBRE LA GAMA BÁSICA	13 –18
Consideraciones críticas en relación con los ensamblajes	13
Uniones adhesivas, gama básica	15
Uniones de incrustación, gama básica	17
GAMA AMPLIADA	19 –60
Perno roscado	19
Perno sin rosca	29
Clavo	32
Tuerca	35
Inserto roscado	42
Gancho	52
Arco	53
Soporte para bridas	56
Accesorios	58

Los límites de carga, así como las recomendaciones de instalación y aquellas tolerancias sin especificar en relación con las dimensiones de las piezas deben solicitarse individualmente para cada aplicación concreta antes de empezar a producirse las series.







Todas las dimensiones se expresan en milímetros (mm).

Todos los tipos se suministran en unidades de envasado de 100 piezas.









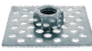

Acceda a la tienda web de Bossard que se corresponda con su ubicación para consultar la selección y dimensiones actuales. Otras variantes están disponibles previa solicitud.

Descripción del producto

Gama básica





Forma de la cabeza	Perno roscado	Inserto roscado
Cabeza redonda ø 20 mm		
Cabeza redonda ø 30 mm		
Cabeza redonda cantos planos ø 38 mm		
Página	6-9	10-12

Gama ampliada

Forma de la cabeza	Perno roscado	Inserto roscado	Perno sin rosca	Clavo	Tuerca
Cabeza cuadrada 15 x 15 mm					
Cabeza cuadrada 32 x 32 mm					
Cabeza cuadrada 58 x 58 mm					
Cabeza rectangular 10 x 40 mm					
Página	19-28	42-51	29-31	32-34	35-41

Acceda a la tienda web de Bossard que se corresponda con su ubicación para consultar la selección y dimensiones actuales. Otras variantes están disponibles previa solicitud.

Gama ampliada

Forma de la cabeza	Perno roscado	Inserto roscado	Perno sin rosca	Clavo	Tuerca
Cabeza rectangular 15 x 38 mm					
Cabeza redonda ø 19 mm					
Cabeza redonda ø 20 mm					
Cabeza redonda ø 23 mm					
Cabeza redonda ø 30 mm					
Cabeza redonda cantos planos ø 38 mm					
Cabeza redonda cantos planos ø 50 mm					
Página	19 – 28	42 – 51	29 – 31	32 – 34	35 – 41

Forma de la cabeza	Gancho	Arco	Soporte para bridas
Cabeza cuadrada 32 x 32 mm			
Cabeza redonda cantos planos ø 38 mm			
Página	52	53 – 55	56 – 57

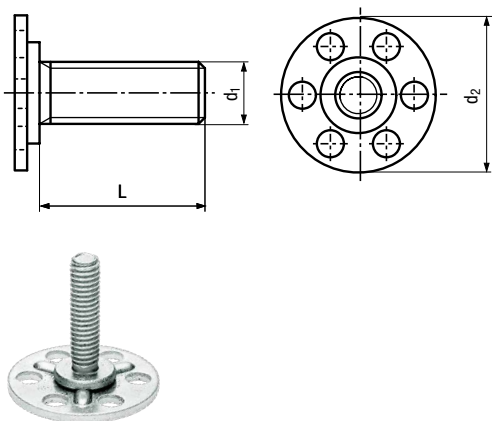
Acceda a la tienda web de Bossard que se corresponda con su ubicación para consultar la selección y dimensiones actuales. Otras variantes están disponibles previa solicitud.

Gama básica

Perno roscado

bigHead® M1/B20 Fijación con perno roscado cabeza redonda \varnothing 20 mm

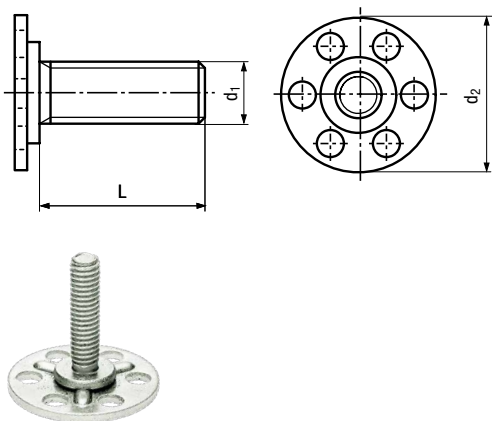
BN 26101 | Acero, cincado



Código	d ₁	L	d ₂
M1/B20-M4x12HT	M4	12	20
M1/B20-M4x16HT	M4	16	20
M1/B20-M4x20HT	M4	20	20
M1/B20-M4x25HT	M4	25	20
M1/B20-M5x12HT	M5	12	20
M1/B20-M5x16HT	M5	16	20
M1/B20-M5x20HT	M5	20	20
M1/B20-M5x25HT	M5	25	20
M1/B20-M6x12HT	M6	12	20
M1/B20-M6x16HT	M6	16	20
M1/B20-M6x20HT	M6	20	20
M1/B20-M6x25HT	M6	25	20
M1/B20-M8x12HT	M8	12	20
M1/B20-M8x16HT	M8	16	20
M1/B20-M8x20HT	M8	20	20
M1/B20-M8x25HT	M8	25	20

bigHead® SM1/B20 Fijación con perno roscado cabeza redonda \varnothing 20 mm

BN 26102 | Acero inoxidable A4



Código	d ₁	L	d ₂
SM1/B20-M4x12	M4	12	20
SM1/B20-M4x16	M4	16	20
SM1/B20-M4x20	M4	20	20
SM1/B20-M4x25	M4	25	20
SM1/B20-M5x12	M5	12	20
SM1/B20-M5x16	M5	16	20
SM1/B20-M5x20	M5	20	20
SM1/B20-M5x25	M5	25	20
SM1/B20-M6x12	M6	12	20
SM1/B20-M6x16	M6	16	20
SM1/B20-M6x20	M6	20	20
SM1/B20-M6x25	M6	25	20
SM1/B20-M8x12	M8	12	20
SM1/B20-M8x16	M8	16	20
SM1/B20-M8x20	M8	20	20
SM1/B20-M8x25	M8	25	20

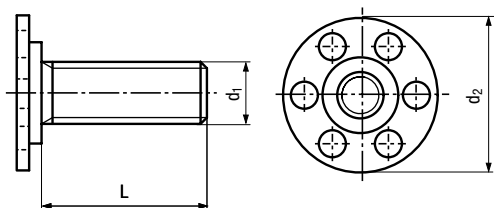
Gama básica, documentación técnica disponible. Acceda a la tienda web de Bossard que se corresponda con su ubicación para consultar la selección y dimensiones actuales. Otras variantes están disponibles previa solicitud.

Gama básica

Perno roscado

bigHead® M1/B30 Fijación con perno roscado cabeza redonda \varnothing 30 mm

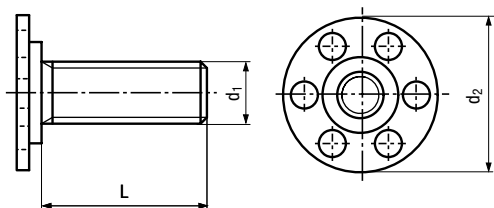
BN 26006 | Acero, cincado



Código	d ₁	L	d ₂
M1/B30-M4x12HT	M4	12	30
M1/B30-M4x16HT	M4	16	30
M1/B30-M4x20HT	M4	20	30
M1/B30-M4x25HT	M4	25	30
M1/B30-M5x12HT	M5	12	30
M1/B30-M5x16HT	M5	16	30
M1/B30-M5x20HT	M5	20	30
M1/B30-M5x25HT	M5	25	30
M1/B30-M6x12HT	M6	12	30
M1/B30-M6x16HT	M6	16	30
M1/B30-M6x20HT	M6	20	30
M1/B30-M6x25HT	M6	25	30
M1/B30-M8x12HT	M8	12	30
M1/B30-M8x16HT	M8	16	30
M1/B30-M8x20HT	M8	20	30
M1/B30-M8x25HT	M8	25	30

bigHead® SM1/B30 Fijación con perno roscado cabeza redonda \varnothing 30 mm

BN 26007 | Acero inoxidable A4



Código	d ₁	L	d ₂
SM1/B30-M4x12	M4	12	30
SM1/B30-M4x16	M4	16	30
SM1/B30-M4x20	M4	20	30
SM1/B30-M4x25	M4	25	30
SM1/B30-M5x12	M5	12	30
SM1/B30-M5x16	M5	16	30
SM1/B30-M5x20	M5	20	30
SM1/B30-M5x25	M5	25	30
SM1/B30-M6x12	M6	12	30
SM1/B30-M6x16	M6	16	30
SM1/B30-M6x20	M6	20	30
SM1/B30-M6x25	M6	25	30
SM1/B30-M8x12	M8	12	30
SM1/B30-M8x16	M8	16	30
SM1/B30-M8x20	M8	20	30
SM1/B30-M8x25	M8	25	30

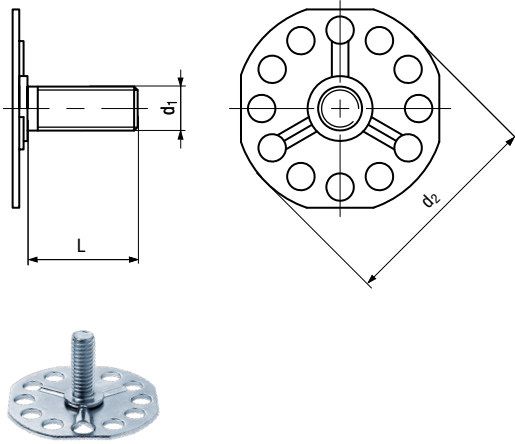
Gama básica, documentación técnica disponible. Acceda a la tienda web de Bossard que se corresponda con su ubicación para consultar la selección y dimensiones actuales. Otras variantes están disponibles previa solicitud.

Gama básica

Perno roscado

bigHead® M1/B38A Fijación con perno roscado cabeza redonda cantos planos
Ø 38 mm

BN 55844 | Acero, cincado



Código	d ₁	L	d ₂
M1/B38A-M4x12HT	M4	12	38
M1/B38A-M4x16HT	M4	16	38
M1/B38A-M4x20HT	M4	20	38
M1/B38A-M4x25HT	M4	25	38
M1/B38A-M5x12HT	M5	12	38
M1/B38A-M5x16HT	M5	16	38
M1/B38A-M5x20HT	M5	20	38
M1/B38A-M5x25HT	M5	25	38
M1/B38A-M6x12HT	M6	12	38
M1/B38A-M6x16HT	M6	16	38
M1/B38A-M6x20HT	M6	20	38
M1/B38A-M6x25HT	M6	25	38
M1/B38A-M8x12HT	M8	12	38
M1/B38A-M8x16HT	M8	16	38
M1/B38A-M8x20HT	M8	20	38
M1/B38A-M8x25HT	M8	25	38

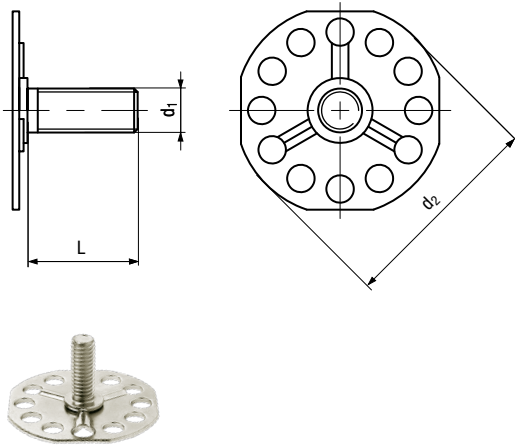
Gama básica, documentación técnica disponible. Acceda a la tienda web de Bossard que se corresponda con su ubicación para consultar la selección y dimensiones actuales. Otras variantes están disponibles previa solicitud.

Gama básica

Perno roscado

bigHead® SM1/B38A Fijación con perno roscado cabeza redonda cantos planos
Ø 38 mm

BN 55845 | Acero inoxidable A4



Código	d ₁	L	d ₂
SM1/B38A-M4x12	M4	12	38
SM1/B38A-M4x16	M4	16	38
SM1/B38A-M4x20	M4	20	38
SM1/B38A-M4x25	M4	25	38
SM1/B38A-M5x12	M5	12	38
SM1/B38A-M5x16	M5	16	38
SM1/B38A-M5x20	M5	20	38
SM1/B38A-M5x25	M5	25	38
SM1/B38A-M6x12	M6	12	38
SM1/B38A-M6x16	M6	16	38
SM1/B38A-M6x20	M6	20	38
SM1/B38A-M6x25	M6	25	38
SM1/B38A-M6x40	M6	40	38
SM1/B38A-M8x12	M8	12	38
SM1/B38A-M8x16	M8	16	38
SM1/B38A-M8x20	M8	20	38
SM1/B38A-M8x25	M8	25	38

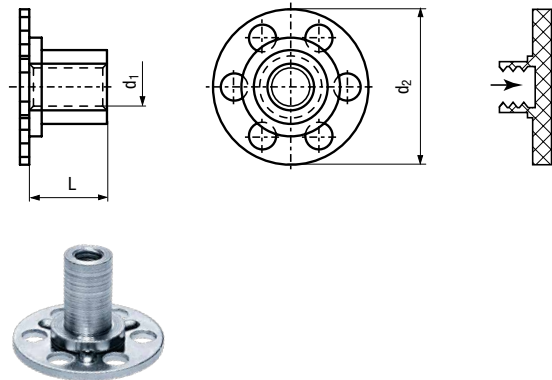
Gama básica, documentación técnica disponible. Acceda a la tienda web de Bossard que se corresponda con su ubicación para consultar la selección y dimensiones actuales. Otras variantes están disponibles previa solicitud.

Gama básica

Inserto roscado

bigHead® F2/B20 Fijación con inserto roscado cabeza redonda ø 20 mm estanca

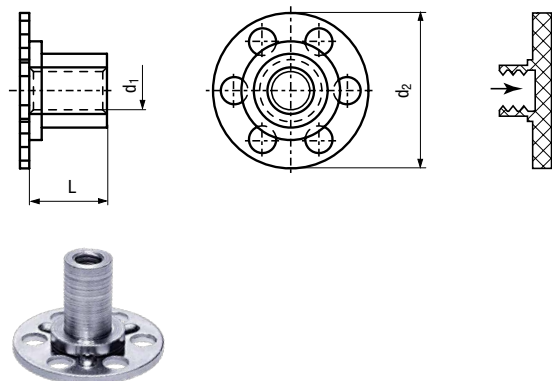
BN 26042 | Acero, cincado



Código	d ₁	L	d ₂
F2/B20-M4x5	M4	5	20
F2/B20-M5x5	M5	5	20
F2/B20-M5x10	M5	10	20
F2/B20-M5x15	M5	15	20
F2/B20-M6x5	M6	5	20
F2/B20-M6x10	M6	10	20
F2/B20-M6x15	M6	15	20
F2/B20-M8x10	M8	10	20
F2/B20-M8x15	M8	15	20

bigHead® SF2/B20 Fijación con inserto roscado cabeza redonda ø 20 mm estanca

BN 26043 | Acero inoxidable A4



Código	d ₁	L	d ₂
SF2/B20-M4x5	M4	5	20
SF2/B20-M4x10	M4	10	20
SF2/B20-M5x5	M5	5	20
SF2/B20-M5x10	M5	10	20
SF2/B20-M5x15	M5	15	20
SF2/B20-M6x5	M6	5	20
SF2/B20-M6x10	M6	10	20
SF2/B20-M6x15	M6	15	20
SF2/B20-M8x10	M8	10	20
SF2/B20-M8x15	M8	15	20

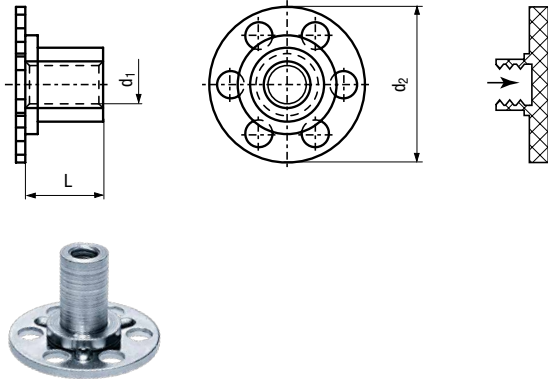
Gama básica, documentación técnica disponible. Acceda a la tienda web de Bossard que se corresponda con su ubicación para consultar la selección y dimensiones actuales. Otras variantes están disponibles previa solicitud.

Gama básica

Inserto roscado

bigHead® F2/B30 Fijación con inserto roscado cabeza redonda \varnothing 30 mm
estanca

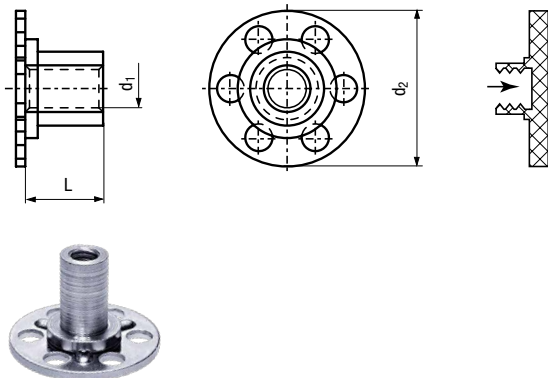
BN 55834 | Acero, cincado



Código	d ₁	L	d ₂
F2/B30-M4x5	M4	5	30
F2/B30-M4x10	M4	10	30
F2/B30-M5x5	M5	5	30
F2/B30-M5x10	M5	10	30
F2/B30-M5x15	M5	15	30
F2/B30-M6x5	M6	5	30
F2/B30-M6x10	M6	10	30
F2/B30-M6x15	M6	15	30
F2/B30-M8x10	M8	10	30
F2/B30-M8x15	M8	15	30

bigHead® SF2/B30 Fijación con inserto roscado cabeza redonda \varnothing 30 mm
estanca

BN 55832 | Acero inoxidable A4



Código	d ₁	L	d ₂
SF2/B30-M4x5	M4	5	30
SF2/B30-M4x10	M4	10	30
SF2/B30-M5x5	M5	5	30
SF2/B30-M5x10	M5	10	30
SF2/B30-M5x15	M5	15	30
SF2/B30-M6x5	M6	5	30
SF2/B30-M6x10	M6	10	30
SF2/B30-M6x15	M6	15	30
SF2/B30-M8x10	M8	10	30
SF2/B30-M8x15	M8	15	30

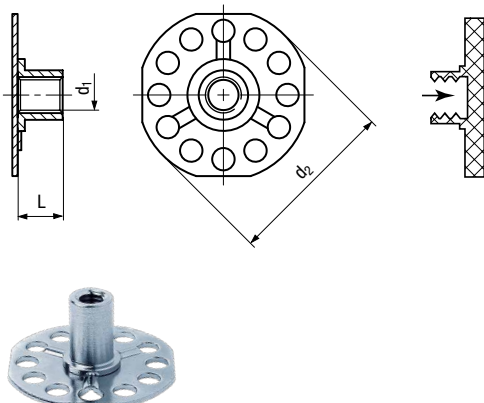
Gama básica, documentación técnica disponible. Acceda a la tienda web de Bossard que se corresponda con su ubicación para consultar la selección y dimensiones actuales. Otras variantes están disponibles previa solicitud.

Gama básica

Inserto roscado

bigHead® F2/B38A Fijación con inserto roscado cabeza redonda cantos planos
 ø 38 mm estanca

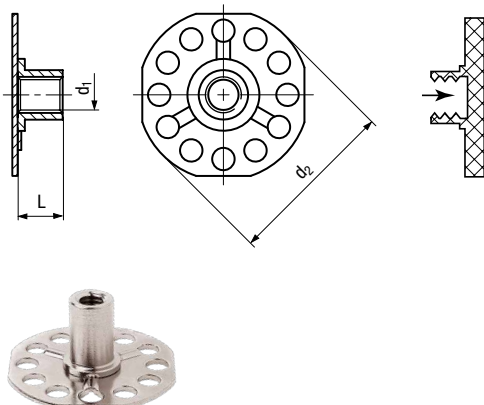
BN 55846 | Acero, cincado



Código	d ₁	L	d ₂
F2/B38A-M4x5	M4	5	38
F2/B38A-M4x10	M4	10	38
F2/B38A-M5x5	M5	5	38
F2/B38A-M5x10	M5	10	38
F2/B38A-M5x15	M5	15	38
F2/B38A-M6x5	M6	5	38
F2/B38A-M6x10	M6	10	38
F2/B38A-M6x15	M6	15	38
F2/B38A-M8x10	M8	10	38
F2/B38A-M8x15	M8	15	38

bigHead® SF2/B38A Fijación con inserto roscado cabeza redonda cantos planos
 ø 38 mm estanca

BN 55847 | Acero inoxidable A4



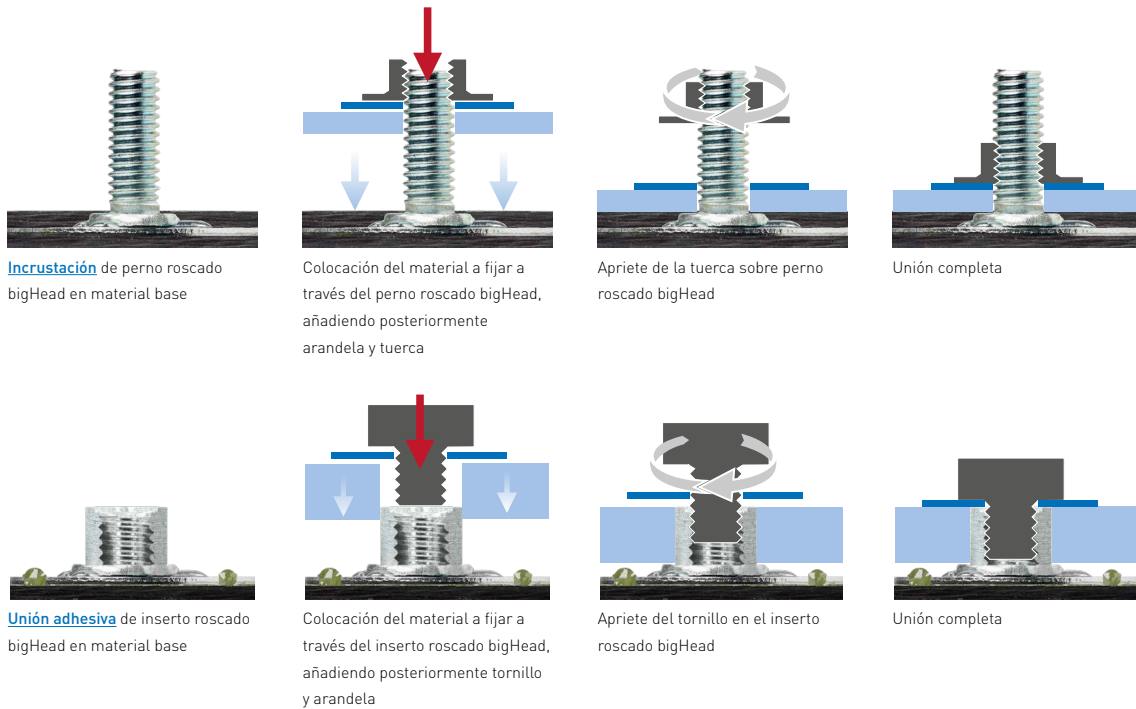
Código	d ₁	L	d ₂
SF2/B38A-M4x5	M4	5	38
SF2/B38A-M4x10	M4	10	38
SF2/B38A-M5x5	M5	5	38
SF2/B38A-M5x10	M5	10	38
SF2/B38A-M5x15	M5	15	38
SF2/B38A-M6x5	M6	5	38
SF2/B38A-M6x10	M6	10	38
SF2/B38A-M6x15	M6	15	38
SF2/B38A-M8x10	M8	10	38
SF2/B38A-M8x15	M8	15	38

Gama básica, documentación técnica disponible. Acceda a la tienda web de Bossard que se corresponda con su ubicación para consultar la selección y dimensiones actuales. Otras variantes están disponibles previa solicitud.

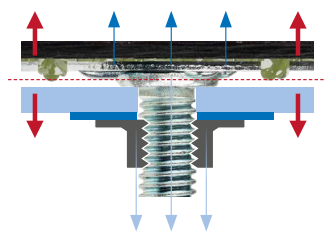
Información técnica sobre la gama básica

Consideraciones críticas en relación con los ensamblajes

¿Cómo realizo trabajos de ensamblaje con bigHeads?



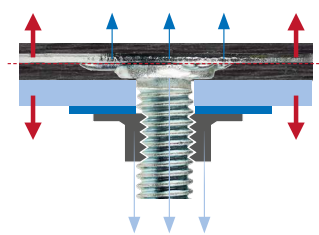
¿Por qué debo tener en cuenta el diseño y las condiciones del ensamblaje?



Cargas de aplicación: unión por adhesión

- Fuerzas opuestas fuera del plano sobre el componente y la pieza colindante
- Carga de tracción sobre una junta soldada bigHead

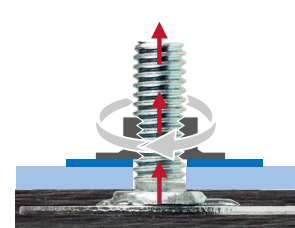
Las limitaciones de carga y rendimiento suelen determinarse basándose en la resistencia de la junta adhesiva entre el bigHead y el componente o la resistencia de la junta soldada del bigHead.



Cargas de aplicación: bigHead incrustado

- Fuerzas opuestas fuera del plano sobre el componente y la pieza colindante
- Carga de tracción sobre una junta soldada bigHead

Las limitaciones de carga y rendimiento suelen determinarse basándose en la resistencia del material del componente o la resistencia de la junta soldada del bigHead.



Condiciones del ensamblaje y la carga resultante

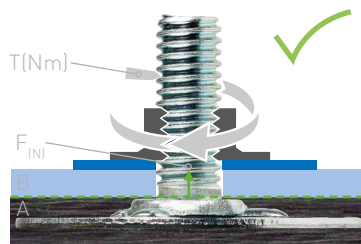
En los ensamblajes de ejemplo mostrados arriba, al apretar las piezas y ajustarlas entre sí durante el ensamblaje provoca una fuerza resultante dentro del bigHead; a este fenómeno le llamamos «carga de ensamblaje». Al dorso ofrecemos una guía básica sobre la manera en que los diseños y las condiciones del ensamblaje pueden afectar la carga en el interior del bigHead. Visite el sitio web de Bossard o póngase en contacto con nosotros directamente; ¡estaremos encantados de ayudarle!

Tener en cuenta y gestionar las condiciones del ensamblaje y los recorridos que sigue la carga resultante es esencial para evitar fallos en el bigHead o en los componentes fijados durante los trabajos de ensamblaje.

Información técnica sobre la gama básica

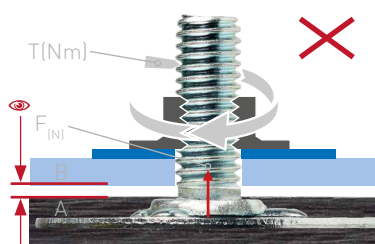
Consideraciones críticas en relación con los ensamblajes

Importancia del diseño de la unión



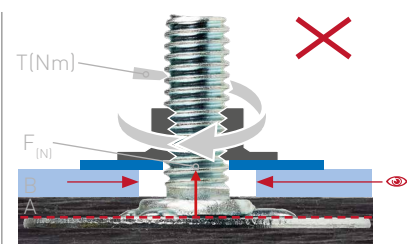
Condición correcta:

El componente colindante (B) toca el cuello del bigHead; el orificio pasante es más pequeño que el diámetro del cuello.



Condiciones incorrectas:

Hueco entre el componente con bigHead (A) y el componente colindante (B).

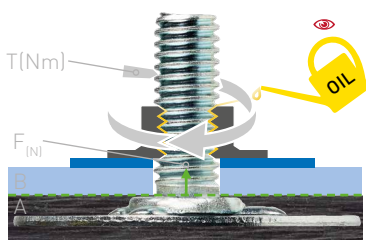


El orificio pasante del componente colindante (B) es superior al **80-90% del diámetro del cuello del bigHead**.

En la **condición correcta**, apretar la tuerca con un par de apriete T (Nm) crea una fuerza resultante F (N), que sujeta la pieza colindante (B) contra el cuello del bigHead. **El par de apriete óptimo o máximo T (Nm) para un determinado diseño** siempre depende de la combinación exacta del producto bigHead, los elementos de fijación adicionales (p. ej., tuerca, perno o arandela), **el componente colindante y el material base; asimismo, el par de apriete siempre se debe determinar y validar mediante unos ensayos adecuados.**

No dude en ponerse en contacto con nosotros si necesita más información o asesoramiento sobre los pares de apriete y las pruebas de ensamblaje. ¡Estaremos encantados de ayudarle!

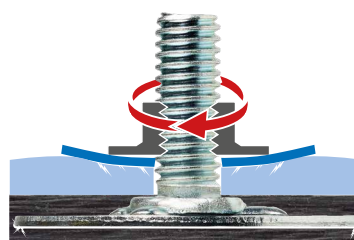
Factores que afectan al diseño del ensamblaje y a las operaciones posteriores



Coefficiente de fricción de la rosca y presencia de lubricantes

El coeficiente de fricción de la rosca y la presencia de lubricantes en la unión afectarán a la transferencia de las fuerzas radiales (p. ej. apriete aplicado) a fuerzas axiales (p. ej. compresión resultante).

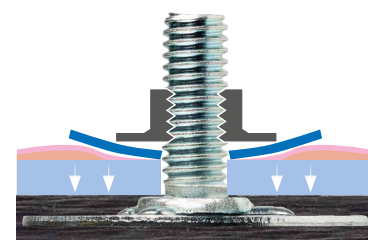
Estas variaciones tendrán un impacto directo en la viabilidad/seguridad de la unión; por ello, resulta importante conocer de antemano el coeficiente de fricción de la rosca y la existencia de lubricantes en la unión.



Compresión de los materiales del ensamblaje

Las operaciones de apriete en aplicaciones con bigHead pueden generar valores elevados de compresión en los materiales de la unión y provocar que estos se dañen.

Se recomienda realizar ensayos para determinar la relación apriete-compresión adecuada que garantice la seguridad de la unión.



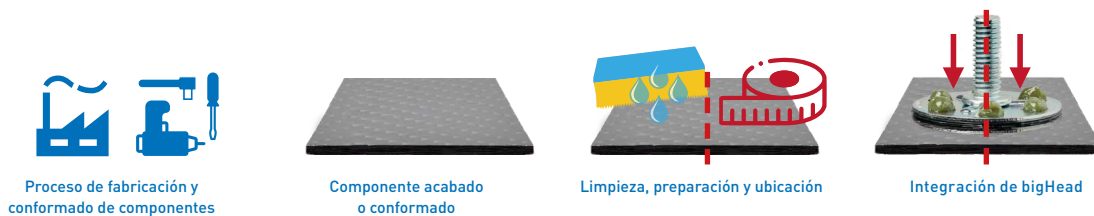
Relajación por fluencia dentro del ensamblaje

La relajación por fluencia puede ser un factor crítico si los materiales dentro del ensamblaje son susceptibles de deformarse al ser sometidos a una carga compresiva (p. ej., polímeros termoplásticos o materiales compuestos de matriz polimérica). En particular, si se sabe que el material del componente colindante es susceptible de sufrir relajación por fluencia, resulta imperativo llevar a cabo las pruebas que correspondan para determinar o evaluar expectativas a largo plazo relativas a la integridad del ensamblaje.

Información técnica sobre la gama básica

Uniones adhesivas, gama básica

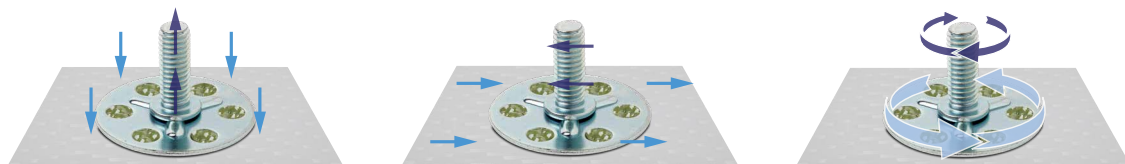
Consideraciones sobre uniones adhesivas



Definimos una unión adhesiva como un proceso de integración post-process; la unión normalmente tiene lugar tras la fabricación completa del material base. En función del adhesivo utilizado, es posible adherir bigHeads antes de pintar o realizar trabajos de acabado. Aunque ofrecemos orientación en cuanto a la unión adhesiva de bigHeads, siempre debe determinarse la idoneidad de la correspondiente aplicación consultando al fabricante o el proveedor del adhesivo o realizando las pruebas que correspondan.



Consideraciones generales sobre cargas en uniones adhesivas



Carga de tracción Fuerzas opuestas actuando perpendicularmente con respecto al plano superficial y a lo largo del eje del elemento de fijación: es esperable contar con entre 0,25 kN y 3,75 kN en función del bigHead y el adhesivo utilizados.

Carga de cizallamiento Fuerzas opuestas actuando paralelamente con respecto al plano superficial y perpendicularmente con respecto al eje del elemento de fijación: es esperable contar con entre 0,1 kN y 5 kN en función del bigHead y el adhesivo utilizados.

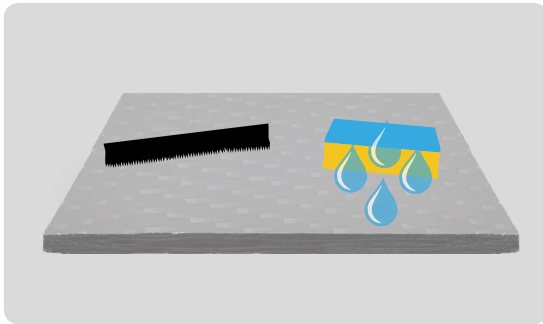
Carga de torsión Fuerzas actuando en direcciones opuestas y girando alrededor del eje del elemento de fijación: es esperable contar con entre 1 Nm y 70 Nm en función del bigHead y el adhesivo utilizados.

ATENCIÓN: esto no incluye el valor de par de apriete.

Información técnica sobre la gama básica

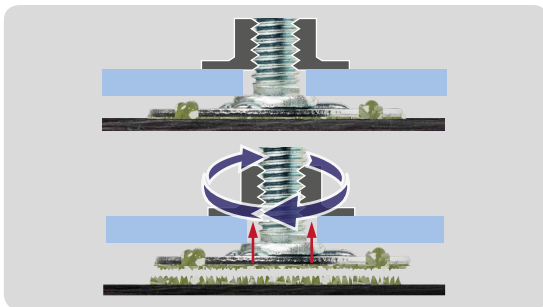
Uniones adhesivas, gama básica

Cuestiones críticas y recomendaciones



Preparación y limpieza de superficies

Los requisitos exactos varían en función del adhesivo; no obstante, nuestra recomendación general consiste en seguir los pasos necesarios para retirar el polvo, la humedad, cualquier desmoldeante u otros contaminantes de la superficie del componente antes de adherir un bigHead. No siempre es necesario realizar trabajos de abrasión, pero siempre se recomienda limpiar.



Tenga en cuenta los huecos del ensamblaje

Las fuerzas de apriete que se generan durante el ensamblaje pueden bastar para despegar un bigHead unido por adhesión de la superficie del componente. Para evitar esto, especialmente en casos en los que haya huecos entre los componentes fijados, asegúrese de que las fuerzas de apriete no creen fuerzas resultantes por encima de la capacidad de carga de tracción del adhesivo o el bigHead.



Control del derrame de adhesivo

La salida de grandes cantidades de adhesivo de los orificios de la cabeza del bigHead puede interferir en el ensamblaje y aumentar el malgasto de adhesivo. Para impedir que esto ocurra, le recomendamos que considere aplicar una capa autoadhesiva fina (50~100 µm) y transparente sobre el lado superior del bigHead antes de proceder a la unión. Eso es lo que hacemos con nuestras muestras de prueba; además, siempre estamos encantados de aconsejarle los tamaños de corte adecuados.



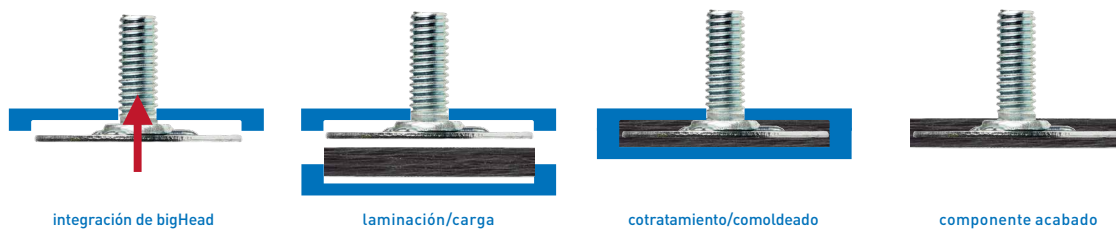
Tenga en cuenta los factores que afectan al rendimiento del adhesivo y un curado adecuado

Por norma general, los adhesivos tienen un grosor de línea de adhesión para que el curado sea adecuado y se logre un rendimiento mecánico óptimo. Asegúrese de respetar la línea de adhesión y observe los parámetros de curado que recomiende el fabricante del adhesivo cuando realice trabajos de unión de bigHeads. Los productos bigHead de acero al carbono se suministran con un recubrimiento de zinc electrolítico, que puede interferir en el curado de algunos productos adhesivos. Compruebe siempre la compatibilidad del adhesivo o realice pruebas de tracción en bigHeads ya adheridos para determinar la compatibilidad.

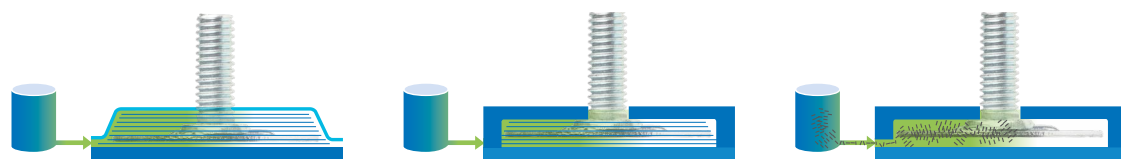
Información técnica sobre la gama básica

Uniones de incrustación, gama básica

Integración en coproceso de bigHeads: procesos habituales



Definimos una unión incrustada como un proceso de integración co-process; el bigHead y el material base son procesados conjuntamente como parte del proceso principal de fabricación y conformado. Esto garantiza que los bigHeads se entrelacen mecánicamente para integrarse en el material del componente; asimismo, de este modo se prescinde de trabajos secundarios relacionados con la instalación de elementos de fijación.



Procesos de laminación de molde abierto

Los materiales para el refuerzo de fibras pueden requerir preparación para adaptarlos al bigHead incrustado; a menudo, este paso puede incluirse en trabajos de corte o preparación. Para evitar trabajos secundarios o retoques, asegúrese de sellar por completo las secciones roscadas para impedir que penetren resinas o polímeros.

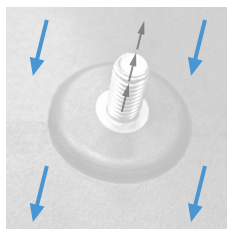
Procesos de laminación de moldes cerrados

En los procesos con moldes cerrados, la dirección de eyección de las piezas y el diseño de las herramientas pueden impedir la integración de bigHeads en orientaciones concretas. El parcheado de bigHeads es una manera práctica de conseguir una incrustación y un entrelazado mecánico sin afectar a los refuerzos de fibra de los materiales laminados.

Procesos de moldeado cerrado

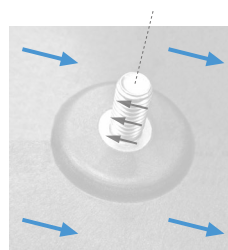
Los productos de la gama básica pueden incrustarse en co-process, pero pueden no ser una solución óptima, especialmente para procesos de moldeado cerrado. Por ello, le invitamos a ponerse en contacto con nosotros para que nos pregunte sobre nuestras soluciones Lean Moulding® si está pensando en incrustar un bigHead mediante co-process.

Consideraciones generales sobre cargas en uniones incrustadas



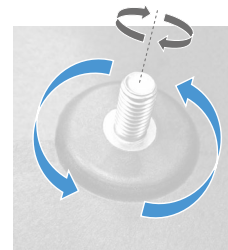
Carga de tracción

Fuerzas opuestas actuando perpendicularmente con respecto al plano superficial y a lo largo del eje del elemento de fijación: es esperable contar con entre 5 kN y 20 kN en función del bigHead y el material de incrustación que se utilicen.



Carga de cizallamiento

Fuerzas opuestas actuando paralelamente con respecto al plano superficial y perpendicularmente con respecto al eje del elemento de fijación: es esperable contar con entre 3 kN y 20 kN en función del bigHead y el material de incrustación que se utilicen.



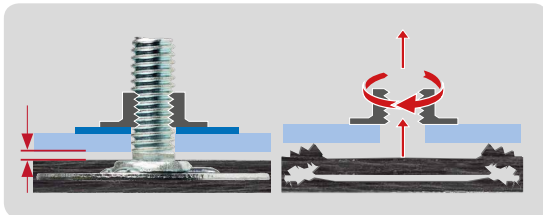
Carga de torsión

Fuerzas actuando en direcciones opuestas y girando alrededor del eje del elemento de fijación: es esperable entre 5 Nm y 75 Nm en función del bigHead y el material de incrustación que se utilicen. **ATENCIÓN: esto no incluye el valor de par de apriete.**

Información técnica sobre la gama básica

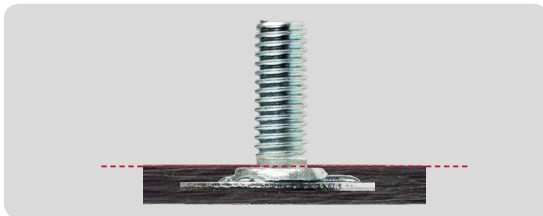
Uniones de incrustación, gama básica

Cuestiones críticas y recomendaciones para incrustaciones co-process de bigHeads



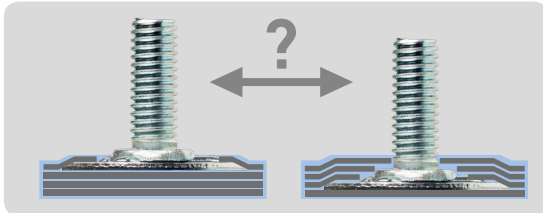
Tenga en cuenta los huecos del ensamblaje

Las fuerzas de apriete que se generan durante el ensamblaje pueden bastar para desprender un bigHead incrustado de la superficie del componente. Para evitar esto, especialmente en casos en los que haya huecos entre los componentes fijados, asegúrese de que las fuerzas de apriete no creen fuerzas resultantes por encima de la capacidad del material de incrustación o el bigHead.



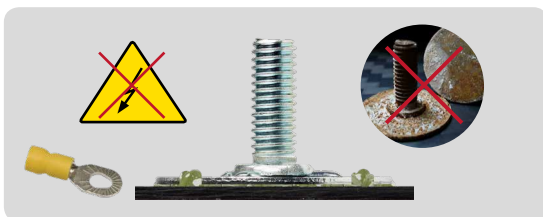
Línea de cierre del material

El cierre del material contra el lado del cuello del bigHead puede ayudar a que las piezas colindantes queden sujetas contra el cuello, y no contra el material de alrededor. Esto reduce la probabilidad de que se produzca una sobrecarga en la unión soldada de la cabeza del bigHead durante el apriete; asimismo, puede ayudar a evitar problemas de relajación por fluencia en los ensamblajes apretados.



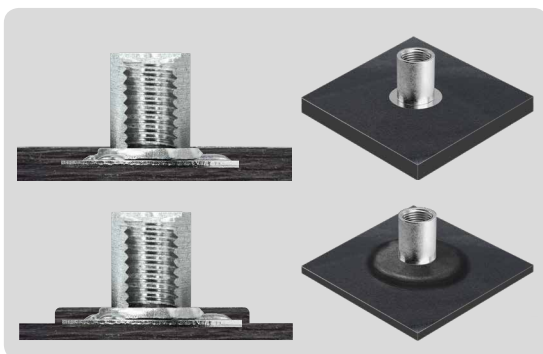
Efectos de la altura de incrustación

Probablemente, estará de acuerdo en que una incrustación profunda del bigHead resulta en una mayor resistencia a la tracción; no obstante, en cargas de cizallamiento y torsión, es posible que una incrustación más profunda no aumente la capacidad de carga.



Tenga en cuenta las consecuencias que tiene la corrosión galvánica

Esto es especialmente importante al incrustar bigHeads en materiales con refuerzo de carbono o pigmentos. Si necesita una opción de recubrimiento no metálico, póngase en contacto con nosotros para conocer las diferentes opciones disponibles.



Incrustación de bigHeads en materiales de espesor grueso (>3 mm) o fino (<3 mm)

Con procesos de molde cerrado, a menudo se requiere encapsular la cabeza en un sobresalto de material para espesores de 3 mm o menos.

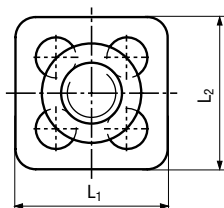
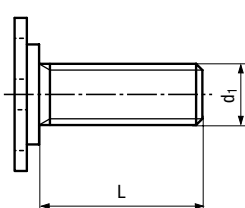
La información contenida en este documento tiene exclusivamente una finalidad orientativa y no constituye garantía alguna. bigHead no suma responsabilidad alguna por el rendimiento que se derive del uso de estos productos. La idoneidad de la aplicación correspondiente siempre debería determinarse mediante pruebas y evaluaciones adecuadas. Los planos y diagramas tienen exclusivamente una finalidad ilustrativa y pueden diferir de los productos reales. Si tiene preguntas de carácter técnico, visite el sitio web www.bossard.com, donde encontrará información de contacto a nivel local.

Gama ampliada

Perno roscado

bigHead® M1/B15 Fijación con perno roscado cabeza cuadrada 15 x 15 mm

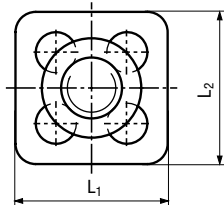
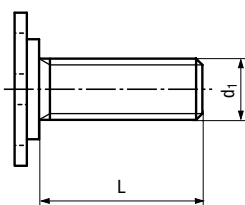
BN 26000 | Acero, cincado



Código	d ₁	L	L ₁	L ₂
M1/B15-M4x12HT	M4	12	15	15
M1/B15-M4x16HT	M4	16	15	15
M1/B15-M4x30HT	M4	30	15	15
M1/B15-M5x12HT	M5	12	15	15
M1/B15-M5x16HT	M5	16	15	15
M1/B15-M5x20HT	M5	20	15	15
M1/B15-M5x25HT	M5	25	15	15
M1/B15-M5x30HT	M5	30	15	15
M1/B15-M6x12HT	M6	12	15	15
M1/B15-M6x16HT	M6	16	15	15
M1/B15-M6x20HT	M6	20	15	15
M1/B15-M6x25HT	M6	25	15	15

bigHead® SM1/B15 Fijación con perno roscado cabeza cuadrada 15 x 15 mm

BN 26001 | Acero inoxidable A4



Código	d ₁	L	L ₁	L ₂
SM1/B15-M4x8	M4	8	15	15
SM1/B15-M4x12	M4	12	15	15
SM1/B15-M4x16	M4	16	15	15
SM1/B15-M4x25	M4	25	15	15
SM1/B15-M5x12	M5	12	15	15
SM1/B15-M5x16	M5	16	15	15
SM1/B15-M5x25	M5	25	15	15
SM1/B15-M6x16	M6	16	15	15
SM1/B15-M6x25	M6	25	15	15

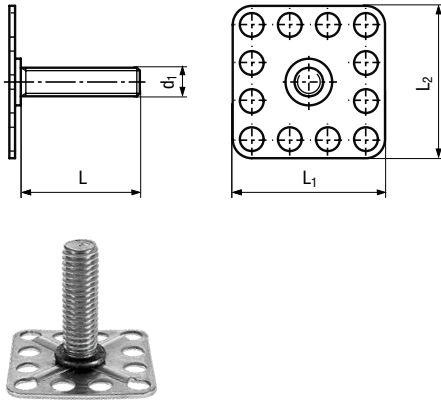
Gama ampliada, otros diseños disponibles. Acceda a la tienda web de Bossard que se corresponda con su ubicación para consultar la selección y dimensiones actuales. Otras variantes están disponibles previa solicitud.

Gama ampliada

Perno roscado

bigHead® SM1/B32 Fijación con perno roscado cabeza cuadrada 32 x 32 mm

BN 26008 | Acero inoxidable A4



Código	d ₁	L	L ₁	L ₂
SM1/B32-M5x12	M5	12	32	32
SM1/B32-M5x20	M5	20	32	32
SM1/B32-M5x30	M5	30	32	32
SM1/B32-M5x40	M5	40	32	32
SM1/B32-M6x12	M6	12	32	32
SM1/B32-M6x20	M6	20	32	32
SM1/B32-M6x25	M6	25	32	32
SM1/B32-M6x30	M6	30	32	32
SM1/B32-M6x35	M6	35	32	32
SM1/B32-M6x40	M6	40	32	32
SM1/B32-M6x50	M6	50	32	32
SM1/B32-M6x75	M6	75	32	32
SM1/B32-M6x100	M6	100	32	32
SM1/B32-M8x20	M8	20	32	32
SM1/B32-M8x25	M8	25	32	32
SM1/B32-M8x30	M8	30	32	32
SM1/B32-M8x40	M8	40	32	32
SM1/B32-M8x50	M8	50	32	32
SM1/B32-M8x75	M8	75	32	32
SM1/B32-M8x100	M8	100	32	32
SM1/B32-M10x30	M10	30	32	32
SM1/B32-M10x40	M10	40	32	32
SM1/B32-M10x50	M10	50	32	32
SM1/B32-M10x75	M10	75	32	32
SM1/B32-M10x100	M10	100	32	32

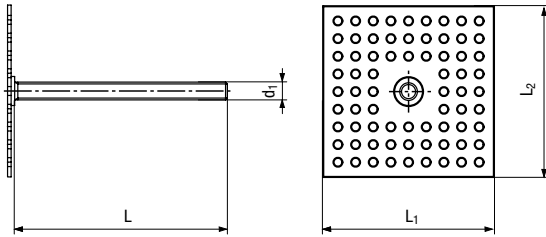
Gama ampliada, otros diseños disponibles. Acceda a la tienda web de Bossard que se corresponda con su ubicación para consultar la selección y dimensiones actuales. Otras variantes están disponibles previa solicitud.

Gama ampliada

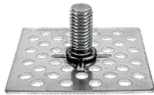
Perno roscado

bigHead® SM1/B58 Fijación con perno roscado cabeza cuadrada 58 x 58 mm

BN 26011 | Acero inoxidable A4

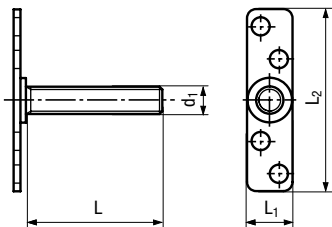


Código	d_1	L	L_1	L_2
SM1/B58-M6x100	M6	100	58	58
SM1/B58-M10x100	M10	100	58	58



bigHead® M1/T40 Fijación con perno roscado cabeza rectangular 10 x 40 mm

BN 26009 | Acero, cincado



Código	d_1	L	L_1	L_2
M1/T40-M5x20HT	M5	20	10	40
M1/T40-M5x25HT	M5	25	10	40
M1/T40-M6x30HT	M6	30	10	40
M1/T40-M8x25HT	M8	25	10	40



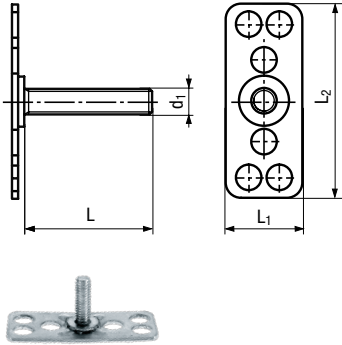
Gama ampliada, otros diseños disponibles. Acceda a la tienda web de Bossard que se corresponda con su ubicación para consultar la selección y dimensiones actuales. Otras variantes están disponibles previa solicitud.

Gama ampliada

Perno roscado

bigHead® M1/T38 Fijación con perno roscado cabeza rectangular 15 x 38 mm

BN 26016 | Acero, cincado



Código	d ₁	L	L ₁	L ₂
M1/T38-M4x12HT	M4	12	15	38
M1/T38-M4x16HT	M4	16	15	38
M1/T38-M4x20HT	M4	20	15	38
M1/T38-M4x25HT	M4	25	15	38
M1/T38-M5x16HT	M5	16	15	38
M1/T38-M5x20HT	M5	20	15	38
M1/T38-M5x25HT	M5	25	15	38
M1/T38-M6x12HT	M6	12	15	38
M1/T38-M6x16HT	M6	16	15	38
M1/T38-M6x20HT	M6	20	15	38
M1/T38-M6x25HT	M6	25	15	38
M1/T38-M6x30HT	M6	30	15	38
M1/T38-M6x40HT	M6	40	15	38
M1/T38-M6x50HT	M6	50	15	38
M1/T38-M6x60HT	M6	60	15	38
M1/T38-M6x75HT	M6	75	15	38
M1/T38-M6x100HT	M6	100	15	38
M1/T38-M8x20HT	M8	20	15	38
M1/T38-M8x30HT	M8	30	15	38
M1/T38-M8x40HT	M8	40	15	38
M1/T38-M8x50HT	M8	50	15	38
M1/T38-M10x25HT	M10	25	15	38
M1/T38-M10x30HT	M10	30	15	38
M1/T38-M10x50HT	M10	50	15	38

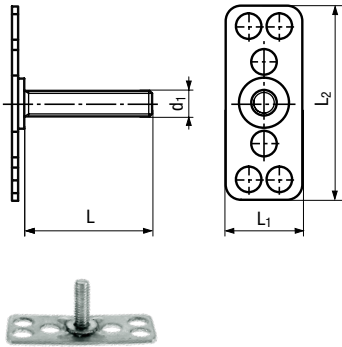
Gama ampliada, otros diseños disponibles. Acceda a la tienda web de Bossard que se corresponda con su ubicación para consultar la selección y dimensiones actuales. Otras variantes están disponibles previa solicitud.

Gama ampliada

Perno roscado

bigHead® SM1/T38 Fijación con perno roscado cabeza rectangular 15 x 38 mm

BN 26017 | Acero inoxidable A4



Código	d ₁	L	L ₁	L ₂
SM1/T38-M4x12	M4	12	15	38
SM1/T38-M5x12	M5	12	15	38
SM1/T38-M5x16	M5	16	15	38
SM1/T38-M5x25	M5	25	15	38
SM1/T38-M6x16	M6	16	15	38
SM1/T38-M6x25	M6	25	15	38
SM1/T38-M6x30	M6	30	15	38
SM1/T38-M6x40	M6	40	15	38
SM1/T38-M6x50	M6	50	15	38
SM1/T38-M8x30	M8	30	15	38
SM1/T38-M8x40	M8	40	15	38
SM1/T38-M8x50	M8	50	15	38
SM1/T38-M10x50	M10	50	15	38

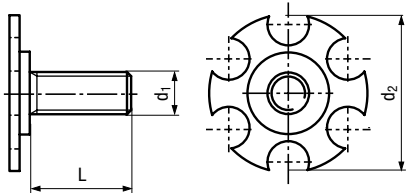
Gama ampliada, otros diseños disponibles. Acceda a la tienda web de Bossard que se corresponda con su ubicación para consultar la selección y dimensiones actuales. Otras variantes están disponibles previa solicitud.

Gama ampliada

Perno roscado

bigHead® M1/B19 Fijación con perno roscado cabeza redonda \varnothing 19 mm

BN 26002 | Acero, cincado

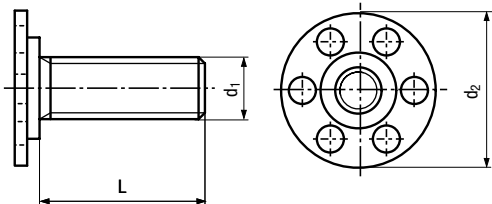


Código	d ₁	L	d ₂
M1/B19-M4x12HT	M4	12	19
M1/B19-M5x12HT	M5	12	19
M1/B19-M5x25HT	M5	25	19
M1/B19-M8x12HT	M8	12	19
M1/B19-M8x15HT	M8	15	19



bigHead® SM1/B20 Fijación con perno roscado cabeza redonda \varnothing 20 mm

BN 26102 | Acero inoxidable A4



Código	d ₁	L	d ₂
SM1/B20-M6x40	M6	40	20



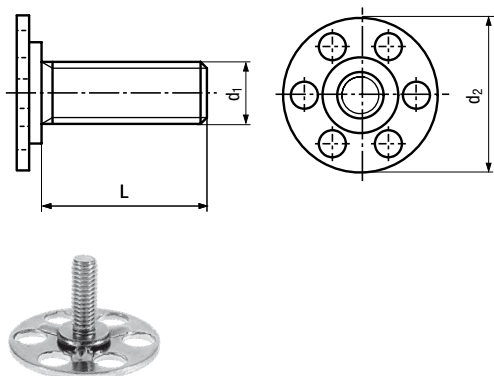
Gama ampliada, otros diseños disponibles. Acceda a la tienda web de Bossard que se corresponda con su ubicación para consultar la selección y dimensiones actuales. Otras variantes están disponibles previa solicitud.

Gama ampliada

Perno roscado

bigHead® M1/B23 Fijación con perno roscado cabeza redonda \varnothing 23 mm

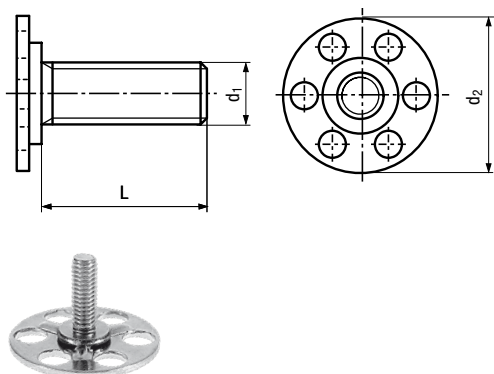
BN 26004 | Acero, cincado



Código	d ₁	L	d ₂
M1/B23-M4x16HT	M4	16	23
M1/B23-M4x20HT	M4	20	23
M1/B23-M4x25HT	M4	25	23
M1/B23-M5x12HT	M5	12	23
M1/B23-M5x16HT	M5	16	23
M1/B23-M5x20HT	M5	20	23
M1/B23-M5x25HT	M5	25	23
M1/B23-M5x30HT	M5	30	23
M1/B23-M6x12HT	M6	12	23
M1/B23-M6x16HT	M6	16	23
M1/B23-M6x20HT	M6	20	23
M1/B23-M6x25HT	M6	25	23
M1/B23-M6x30HT	M6	30	23
M1/B23-M6x40HT	M6	40	23
M1/B23-M6x50HT	M6	50	23
M1/B23-M8x15HT	M8	15	23
M1/B23-M8x30HT	M8	30	23
M1/B23-M8x35HT	M8	35	23
M1/B23-M8x60HT	M8	60	23
M1/B23-M10x40HT	M10	40	23

bigHead® SM1/B23 Fijación con perno roscado cabeza redonda \varnothing 23 mm

BN 26005 | Acero inoxidable A4



Código	d ₁	L	d ₂
SM1/B23-M4x20	M4	20	23
SM1/B23-M5x12	M5	12	23
SM1/B23-M5x16	M5	16	23
SM1/B23-M6x12	M6	12	23
SM1/B23-M6x16	M6	16	23
SM1/B23-M6x25	M6	25	23
SM1/B23-M8x25	M8	25	23
SM1/B23-M8x30	M8	30	23
SM1/B23-M10x30	M10	30	23

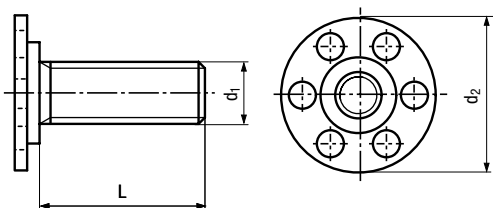
Gama ampliada, otros diseños disponibles. Acceda a la tienda web de Bossard que se corresponda con su ubicación para consultar la selección y dimensiones actuales. Otras variantes están disponibles previa solicitud.

Gama ampliada

Perno roscado

bigHead® M1/B30 Fijación con perno roscado cabeza redonda \varnothing 30 mm

BN 26006 | Acero, cincado

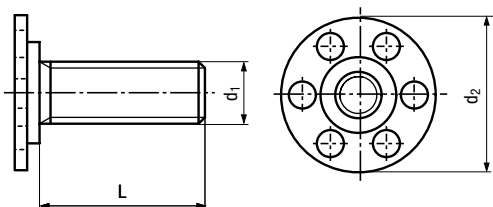


Código	d_1	L	d_2
M1/B30-M10x40HT	M10	40	30



bigHead® SM1/B30 Fijación con perno roscado cabeza redonda \varnothing 30 mm

BN 26007 | Acero inoxidable A4



Código	d_1	L	d_2
SM1/B30-M10x50	M10	50	30



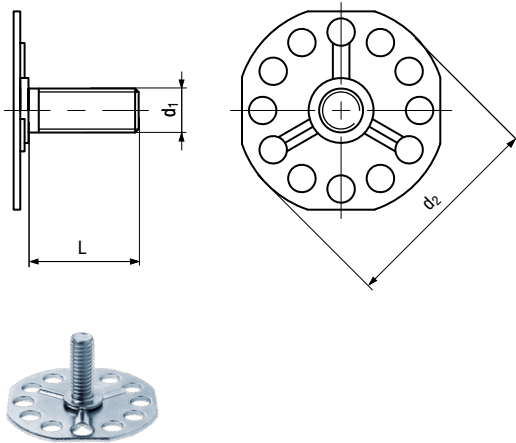
Gama ampliada, otros diseños disponibles. Acceda a la tienda web de Bossard que se corresponda con su ubicación para consultar la selección y dimensiones actuales. Otras variantes están disponibles previa solicitud.

Gama ampliada

Perno roscado

bigHead® M1/B38A Fijación con perno roscado cabeza redonda cantos planos
 ø 38 mm

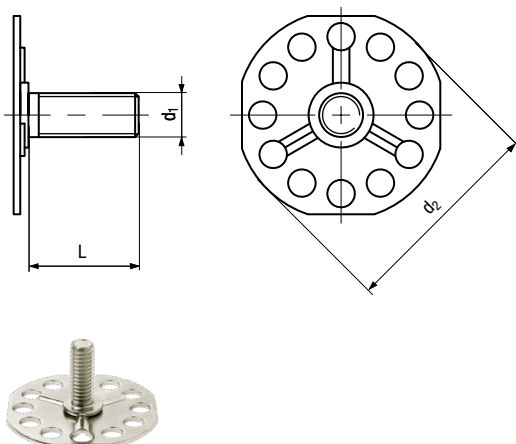
BN 55844 | Acero, cincado



Código	d ₁	L	d ₂
M1/B38A-M5x40HT	M5	40	38
M1/B38A-M6x30HT	M6	30	38
M1/B38A-M6x35HT	M6	35	38
M1/B38A-M6x40HT	M6	40	38
M1/B38A-M6x60HT	M6	60	38
M1/B38A-M6x75HT	M6	75	38
M1/B38A-M6x100HT	M6	100	38
M1/B38A-M8x15HT	M8	15	38
M1/B38A-M8x30HT	M8	30	38
M1/B38A-M8x40HT	M8	40	38
M1/B38A-M8x50HT	M8	50	38
M1/B38A-M8x60HT	M8	60	38
M1/B38A-M10x20HT	M10	20	38
M1/B38A-M10x25HT	M10	25	38
M1/B38A-M10x40HT	M10	40	38

bigHead® SM1/B38A Fijación con perno roscado cabeza redonda cantos planos
 ø 38 mm

BN 55845 | Acero inoxidable A4



Código	d ₁	L	d ₂
SM1/B38A-M6x30	M6	30	38
SM1/B38A-M8x30	M8	30	38
SM1/B38A-M8x50	M8	50	38
SM1/B38A-M8x75	M8	75	38
SM1/B38A-M10x16	M10	16	38
SM1/B38A-M10x40	M10	40	38

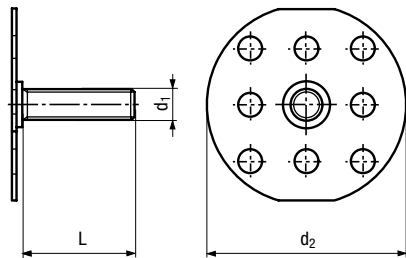
Gama ampliada, otros diseños disponibles. Acceda a la tienda web de Bossard que se corresponda con su ubicación para consultar la selección y dimensiones actuales. Otras variantes están disponibles previa solicitud.

Gama ampliada

Perno roscado

bigHead® M1/B50 Fijación con perno roscado cabeza redonda cantos planos
Ø 50 mm

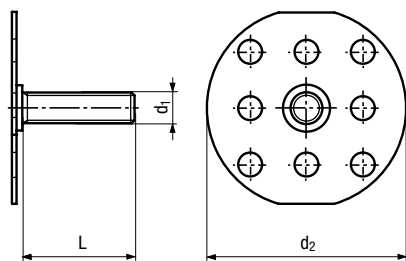
BN 26014 | Acero, cincado



Código	d ₁	L	d ₂
M1/B50-M6x12HT	M6	12	50
M1/B50-M8x20HT	M8	20	50

bigHead® SM1/B50 Fijación con perno roscado cabeza redonda cantos planos
Ø 50 mm

BN 26015 | Acero inoxidable A4



Código	d ₁	L	d ₂
SM1/B50-M8x50	M8	50	50

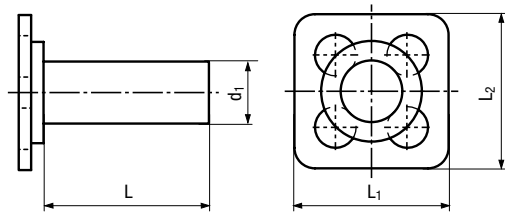
Gama ampliada, otros diseños disponibles. Acceda a la tienda web de Bossard que se corresponda con su ubicación para consultar la selección y dimensiones actuales. Otras variantes están disponibles previa solicitud.

Gama ampliada

Perno sin rosca

bigHead® M4/B15 Fijación con perno sin rosca cabeza cuadrada 15 x 15 mm

BN 53543 | Acero, cincado

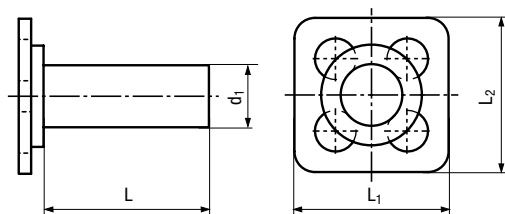


Código	d ₁	L	L ₁	L ₂
M4/B15-4,75x12	4,75	12	15	15
M4/B15-4,75x18	4,75	18	15	15



bigHead® SM4/B15 Fijación con perno sin rosca cabeza cuadrada 15 x 15 mm

BN 26018 | Acero inoxidable A4



Código	d ₁	L	L ₁	L ₂
SM4/B15-4,75x12	4,75	12	15	15



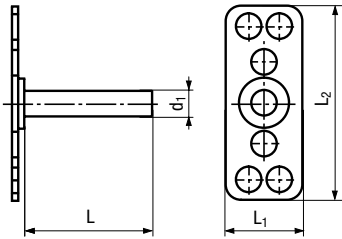
Gama ampliada, otros diseños disponibles. Acceda a la tienda web de Bossard que se corresponda con su ubicación para consultar la selección y dimensiones actuales. Otras variantes están disponibles previa solicitud.

Gama ampliada

Perno sin rosca

bigHead® M4/T38 Fijación con perno sin rosca cabeza rectangular 15 x 38 mm

BN 26022 | Acero, cincado

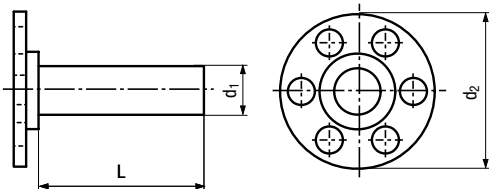


Código	d ₁	L	L ₁	L ₂
M4/T38-4,75X25	4,75	25	15	38
M4/T38-4,75X50	4,75	50	15	38



bigHead® M4/B23 Fijación con perno sin rosca cabeza redonda ø 23 mm

BN 26019 | Acero, cincado



Código	d ₁	L	d ₂
M4/B23-4,75x12	4,75	12	23
M4/B23-4,75x20	4,75	20	23
M4/B23-4,75x25	4,75	25	23



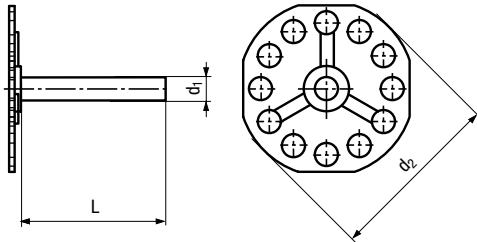
Gama ampliada, otros diseños disponibles. Acceda a la tienda web de Bossard que se corresponda con su ubicación para consultar la selección y dimensiones actuales. Otras variantes están disponibles previa solicitud.

Gama ampliada

Perno sin rosca

bigHead® M4/B38A Fijación con perno sin rosca cabeza redonda cantos planos
Ø 38 mm

BN 55945 | Acero, cincado

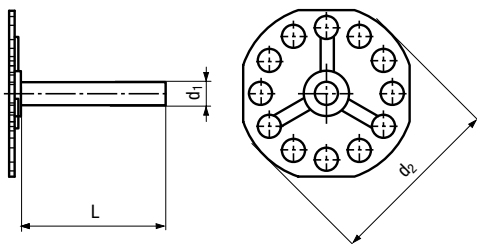


Código	d ₁	L	d ₂
M4/B38A-4,75x25	4,75	25	38
M4/B38A-4,75x40	4,75	40	38



bigHead® SM4/B38A Fijación con perno sin rosca cabeza redonda cantos planos
Ø 38 mm

BN 55946 | Acero inoxidable A4



Código	d ₁	L	d ₂
SM4/B38A-3x50	3	50	38



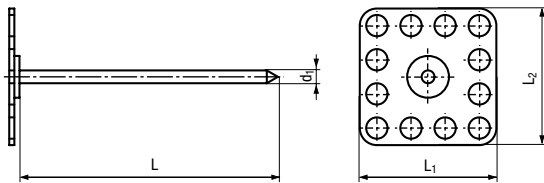
Gama ampliada, otros diseños disponibles. Acceda a la tienda web de Bossard que se corresponda con su ubicación para consultar la selección y dimensiones actuales. Otras variantes están disponibles previa solicitud.

Gama ampliada

Clavo

bigHead® SM5/B32 Fijación con clavo cabeza cuadrada 32 x 32 mm

BN 26146 | Acero inoxidable A4

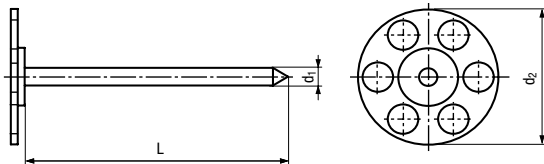


Código	d ₁	L	L ₁	L ₂
SM5/B32-3x30	3	30	32	32
SM5/B32-3x60	3	60	32	32
SM5/B32-3x75	3	75	32	32
SM5/B32-3x100	3	100	32	32



bigHead® M5/B23 Fijación con clavo cabeza redonda ø 23 mm

BN 26139 | Acero, cincado



Código	d ₁	L	d ₂
M5/B23-3x25	3	25	23
M5/B23-3x75	3	75	23



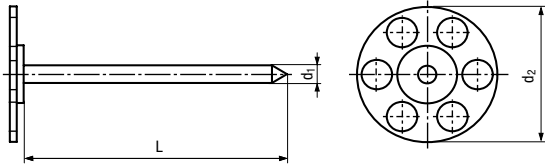
Gama ampliada, otros diseños disponibles. Acceda a la tienda web de Bossard que se corresponda con su ubicación para consultar la selección y dimensiones actuales. Otras variantes están disponibles previa solicitud.

Gama ampliada

Clavo

bigHead® SM5/B30 Fijación con clavo cabeza redonda \varnothing 30 mm

BN 26145 | Acero inoxidable A4

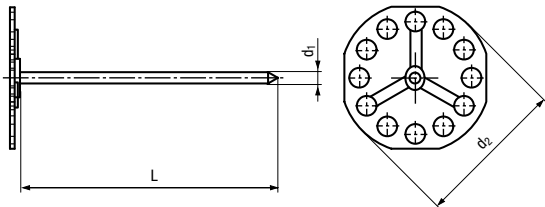


Código	d ₁	L	d ₂
SM5/B30-3x100	3	100	30



bigHead® M5/B38A Fijación con clavo cabeza redonda cantos planos \varnothing 38 mm

BN 55947 | Acero, cincado



Código	d ₁	L	d ₂
M5/B38A-3x25	3	25	38



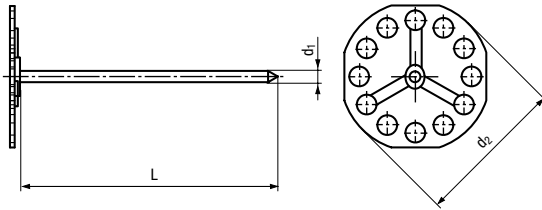
Gama ampliada, otros diseños disponibles. Acceda a la tienda web de Bossard que se corresponda con su ubicación para consultar la selección y dimensiones actuales. Otras variantes están disponibles previa solicitud.

Gama ampliada

Clavo

bigHead® SM5/B38A Fijación con clavo cabeza redonda cantos planos \varnothing 38 mm

BN 55948 | Acero inoxidable A4



Código	d ₁	L	d ₂
SM5/B38A-3x25	3	25	38
SM5/B38A-3x50	3	50	38
SM5/B38A-3x100	3	100	38



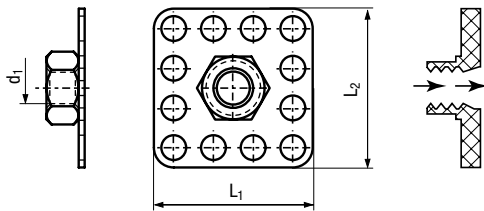
Gama ampliada, otros diseños disponibles. Acceda a la tienda web de Bossard que se corresponda con su ubicación para consultar la selección y dimensiones actuales. Otras variantes están disponibles previa solicitud.

Gama ampliada

Tuerca

bigHead® SF1/S32 Fijación con tuerca cabeza cuadrada 32 x 32 mm pasante

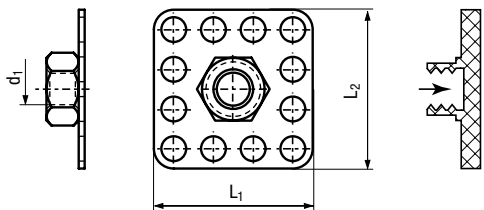
BN 26030 | Acero inoxidable A4



Código	d ₁	L ₁	L ₂
SF1/S32-M5HEX	M5	32	32
SF1/S32-M6HEX	M6	32	32
SF1/S32-M8HEX	M8	32	32
SF1/S32-M10HEX	M10	32	32
SF1/S32-M12HEX	M12	32	32

bigHead® SF1/B32 Fijación con tuerca cabeza cuadrada 32 x 32 mm estanca

BN 26031 | Acero inoxidable A4



Código	d ₁	L ₁	L ₂
SF1/B32-M8HEX	M8	32	32
SF1/B32-M12HEX	M12	32	32

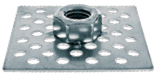
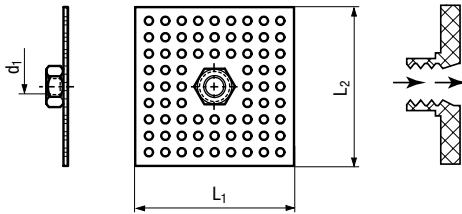
Gama ampliada, otros diseños disponibles. Acceda a la tienda web de Bossard que se corresponda con su ubicación para consultar la selección y dimensiones actuales. Otras variantes están disponibles previa solicitud.

Gama ampliada

Tuerca

bigHead® F1/S58 Fijación con tuerca cabeza cuadrada 58 x 58 mm pasante

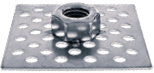
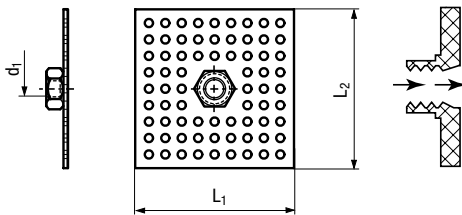
BN 26039 | Acero, cincado



Código	d ₁	L ₁	L ₂
F1/S58-M8HEX	M8	58	58
F1/S58-M12HEX	M12	58	58

bigHead® SF1/S58 Fijación con tuerca cabeza cuadrada 58 x 58 mm pasante

BN 53541 | Acero inoxidable A4



Código	d ₁	L ₁	L ₂
SF1/S58-M12HEX	M12	58	58

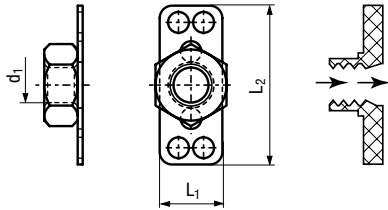
Gama ampliada, otros diseños disponibles. Acceda a la tienda web de Bossard que se corresponda con su ubicación para consultar la selección y dimensiones actuales. Otras variantes están disponibles previa solicitud.

Gama ampliada

Tuerca

bigHead® F1/ST38 Fijación con tuerca cabeza rectangular 15 x 38 mm pasante

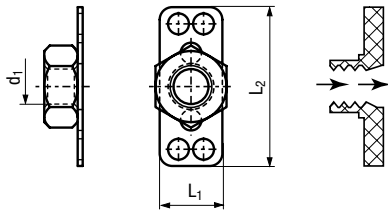
BN 26036 | Acero, cincado



Código	d_1	L_1	L_2
F1/ST38-M4HEX	M4	15	38
F1/ST38-M5HEX	M5	15	38
F1/ST38-M6HEX	M6	15	38
F1/ST38-M8HEX	M8	15	38
F1/ST38-M10HEX	M10	15	38

bigHead® SF1/ST38 Fijación con tuerca cabeza rectangular 15 x 38 mm pasante

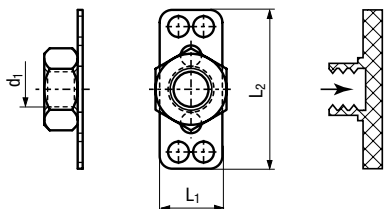
BN 26037 | Acero inoxidable A4



Código	d_1	L_1	L_2
SF1/ST38-M4HEX	M4	15	38
SF1/ST38-M5HEX	M5	15	38
SF1/ST38-M6HEX	M6	15	38
SF1/ST38-M8HEX	M8	15	38
SF1/ST38-M10HEX	M10	15	38

bigHead® F1/T38 Fijación con tuerca cabeza rectangular 15 x 38 mm estanca

BN 26035 | Acero, cincado



Código	d_1	L_1	L_2
F1/T38-M6HEX	M6	15	38

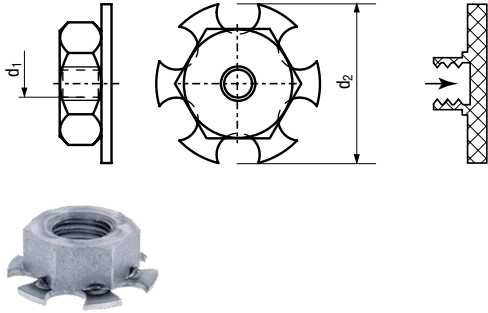
Gama ampliada, otros diseños disponibles. Acceda a la tienda web de Bossard que se corresponda con su ubicación para consultar la selección y dimensiones actuales. Otras variantes están disponibles previa solicitud.

Gama ampliada

Tuerca

bigHead® F1/B19 Fijación con tuerca cabeza redonda \varnothing 19 mm estancia

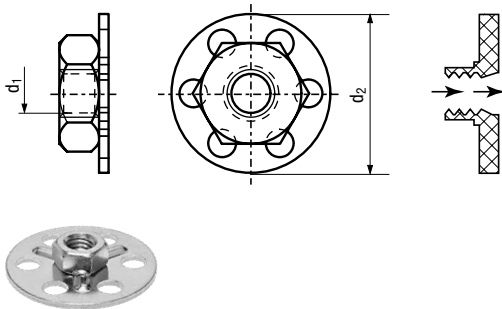
BN 26023 | Acero, cincado



Código	d ₁	d ₂
F1/B19-M4HEX	M4	19

bigHead® F1/S20 Fijación con tuerca cabeza redonda \varnothing 20 mm pasante

BN 26024 | Acero, cincado



Código	d ₁	d ₂
F1/S20-M4HEX	M4	20
F1/S20-M6HEX	M6	20

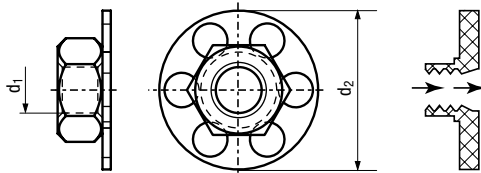
Gama ampliada, otros diseños disponibles. Acceda a la tienda web de Bossard que se corresponda con su ubicación para consultar la selección y dimensiones actuales. Otras variantes están disponibles previa solicitud.

Gama ampliada

Tuerca

bigHead® F1/S23 Fijación con tuerca cabeza redonda ø 23 mm pasante

BN 26026 | Acero, cincado

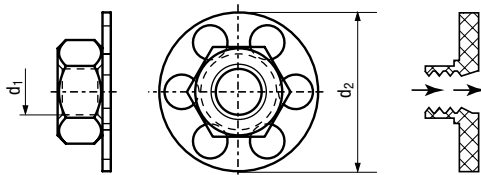


Código	d_1	d_2
F1/S23-M4HEX	M4	23
F1/S23-M6HEX	M6	23
F1/S23-M8HEX	M8	23
F1/S23-M10HEX	M10	23



bigHead® SF1/S23 Fijación con tuerca cabeza redonda ø 23 mm pasante

BN 26027 | Acero inoxidable A4

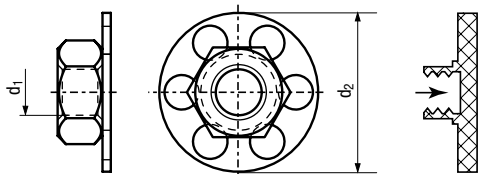


Código	d_1	d_2
SF1/S23-M4HEX	M4	23
SF1/S23-M5HEX	M5	23
SF1/S23-M6HEX	M6	23



bigHead® F1/B23 Fijación con tuerca cabeza redonda ø 23 mm estanca

BN 53542 | Acero, cincado



Código	d_1	d_2
F1/B23-M4HEX	M4	23
F1/B23-M10HEX	M10	23



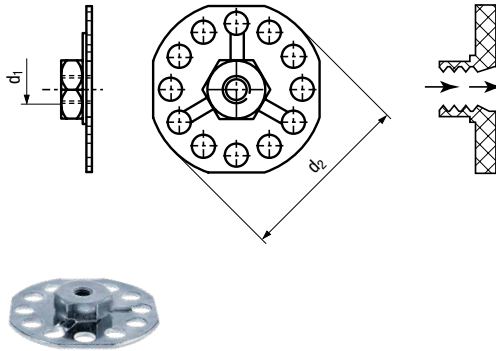
Gama ampliada, otros diseños disponibles. Acceda a la tienda web de Bossard que se corresponda con su ubicación para consultar la selección y dimensiones actuales. Otras variantes están disponibles previa solicitud.

Gama ampliada

Tuerca

bigHead® F1/S38A Fijación con tuerca cabeza redonda cantos planos \varnothing 38 mm pasante

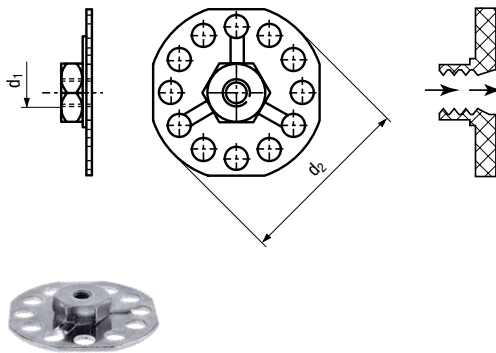
BN 55951 | Acero, cincado



Código	d ₁	d ₂
F1/S38A-M6HEX	M6	38
F1/S38A-M8HEX	M8	38
F1/S38A-M10HEX	M10	38
F1/S38A-M12HEX	M12	38

bigHead® SF1/S38A Fijación con tuerca cabeza redonda cantos planos \varnothing 38 mm pasante

BN 55952 | Acero inoxidable A4



Código	d ₁	d ₂
SF1/S38A-M6HEX	M6	38
SF1/S38A-M8HEX	M8	38
SF1/S38A-M12HEX	M10	38

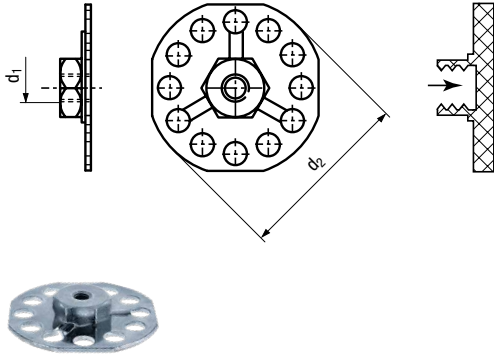
Gama ampliada, otros diseños disponibles. Acceda a la tienda web de Bossard que se corresponda con su ubicación para consultar la selección y dimensiones actuales. Otras variantes están disponibles previa solicitud.

Gama ampliada

Tuerca

bigHead® F1/B38A Fijación con tuerca cabeza redonda cantos planos $\varnothing 38$ mm estanca

BN 55953 | Acero, cincado



Código	d ₁	d ₂
F1/B38A-M4HEX	M4	38
F1/B38A-M8HEX	M8	38
F1/B38A-M10HEX	M10	38

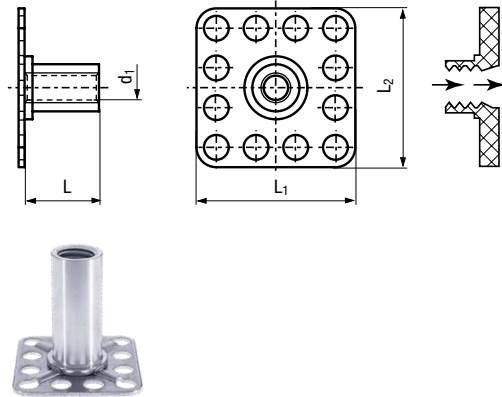
Gama ampliada, otros diseños disponibles. Acceda a la tienda web de Bossard que se corresponda con su ubicación para consultar la selección y dimensiones actuales. Otras variantes están disponibles previa solicitud.

Gama ampliada

Inserto roscado

bigHead® SF2/S32 Fijación con inserto roscado cabeza cuadrada 32 x 32 mm pasante

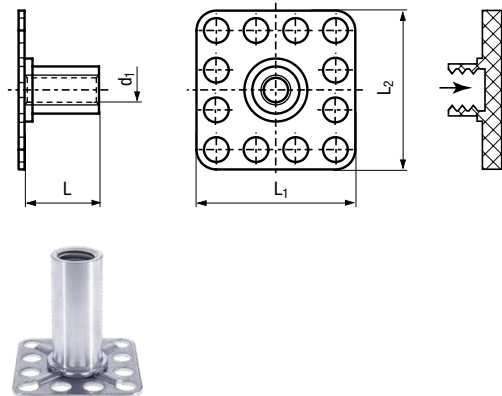
BN 26050 | Acero inoxidable A4



Código	d ₁	L	L ₁	L ₂
SF2/S32-M4x5	M4	5	32	32
SF2/S32-M6x10	M6	10	32	32
SF2/S32-M6x15	M6	15	32	32
SF2/S32-M6x20	M6	20	32	32
SF2/S32-M8x6	M8	6	32	32
SF2/S32-M8x10	M8	10	32	32
SF2/S32-M8x15	M8	15	32	32
SF2/S32-M8x20	M8	20	32	32
SF2/S32-M10x20	M10	20	32	32

bigHead® SF2/B32 Fijación con inserto roscado cabeza cuadrada 32 x 32 mm estanca

BN 26049 | Acero inoxidable A4



Código	d ₁	L	L ₁	L ₂
SF2/B32-M4x10	M4	10	32	32
SF2/B32-M5x10	M5	10	32	32
SF2/B32-M6x10	M6	10	32	32
SF2/B32-M6x15	M6	15	32	32
SF2/B32-M6x20	M6	20	32	32
SF2/B32-M8x10	M8	10	32	32
SF2/B32-M8x15	M8	15	32	32
SF2/B32-M8x20	M8	20	32	32

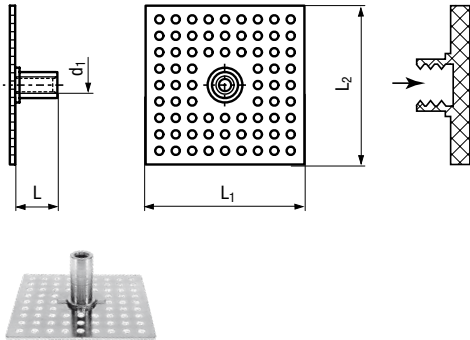
Gama ampliada, otros diseños disponibles. Acceda a la tienda web de Bossard que se corresponda con su ubicación para consultar la selección y dimensiones actuales. Otras variantes están disponibles previa solicitud.

Gama ampliada

Inserto roscado

bigHead® SF2/B58 Fijación con inserto roscado cabeza cuadrada 58 x 58 mm estanca

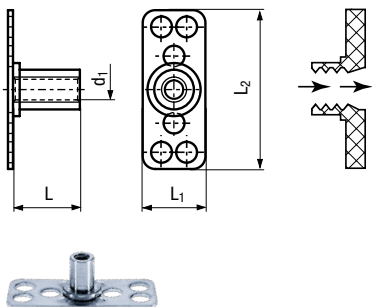
BN 26062 | Acero inoxidable A4



Código	d ₁	L	L ₁	L ₂
SF2/B58-M6x15	M6	15	58	58

bigHead® F2/ST38 Fijación con inserto roscado cabeza rectangular 15 x 38 mm pasante

BN 26060 | Acero, cincado



Código	d ₁	L	L ₁	L ₂
F2/ST38-M4x5	M4	5	15	38
F2/ST38-M5x5	M5	5	15	38
F2/ST38-M5x10	M5	10	15	38
F2/ST38-M6x5	M6	5	15	38
F2/ST38-M6x10	M6	10	15	38
F2/ST38-M6x14	M6	14	15	38
F2/ST38-M6x16	M6	16	15	38
F2/ST38-M8x14	M8	14	15	38

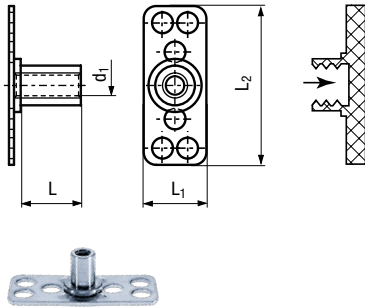
Gama ampliada, otros diseños disponibles. Acceda a la tienda web de Bossard que se corresponda con su ubicación para consultar la selección y dimensiones actuales. Otras variantes están disponibles previa solicitud.

Gama ampliada

Inserto roscado

bigHead® F2/T38 Fijación con inserto roscado cabeza rectangular 15 x 38 mm estanca

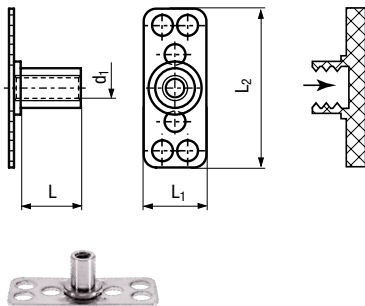
BN 26058 | Acero, cincado



Código	d ₁	L	L ₁	L ₂
F2/T38-M6X5	M6	5	15	38
F2/T38-M6X12	M6	12	15	38
F2/T38-M6X16	M6	16	15	38
F2/T38-M6X22	M6	22	15	38
F2/T38-M8X10	M8	10	15	38
F2/T38-M8X22	M8	22	15	38
F2/T38-M10x14	M10	14	15	38
F2/T38-M10x19	M10	19	15	38

bigHead® SF2/T38 Fijación con inserto roscado cabeza rectangular 15 x 38 mm estanca

BN 26059 | Acero inoxidable A4



Código	d ₁	L	L ₁	L ₂
SF2/T38-M6x10	M6	10	15	38
SF2/T38-M6x15	M6	15	15	38
SF2/T38-M8x10	M8	10	15	38
SF2/T38-M8x20	M8	20	15	38

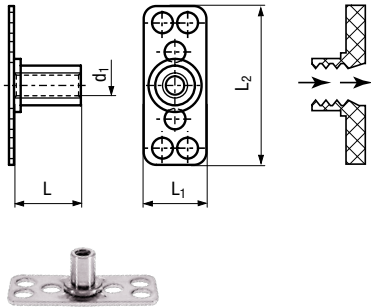
Gama ampliada, otros diseños disponibles. Acceda a la tienda web de Bossard que se corresponda con su ubicación para consultar la selección y dimensiones actuales. Otras variantes están disponibles previa solicitud.

Gama ampliada

Inserto roscado

bigHead® SF2/ST38 Fijación con inserto roscado cabeza rectangular
15 x 38 mm pasante

BN 26061 | Acero inoxidable A4



Código	d ₁	L	L ₁	L ₂
SF2/ST38-M4x5	M4	5	15	38
SF2/ST38-M4x10	M4	10	15	38
SF2/ST38-M5x5	M5	5	15	38
SF2/ST38-M5x10	M5	10	15	38
SF2/ST38-M6x5	M6	5	15	38
SF2/ST38-M6x10	M6	10	15	38
SF2/ST38-M6x15	M6	15	15	38
SF2/ST38-M8x6	M8	6	15	38
SF2/ST38-M8x10	M8	10	15	38
SF2/ST38-M8x15	M8	15	15	38
SF2/ST38-M10x10	M10	10	15	38

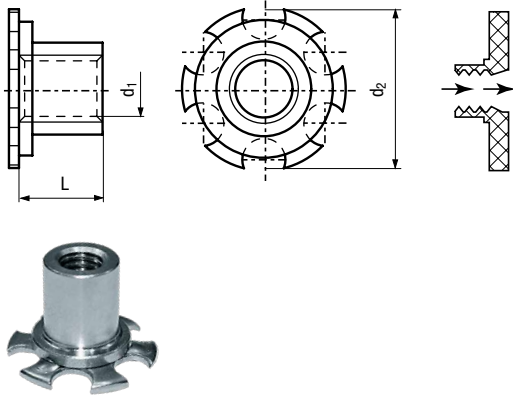
Gama ampliada, otros diseños disponibles. Acceda a la tienda web de Bossard que se corresponda con su ubicación para consultar la selección y dimensiones actuales. Otras variantes están disponibles previa solicitud.

Gama ampliada

Inserto roscado

bigHead® F2/S19 Fijación con inserto roscado cabeza redonda \varnothing 19 mm pasante

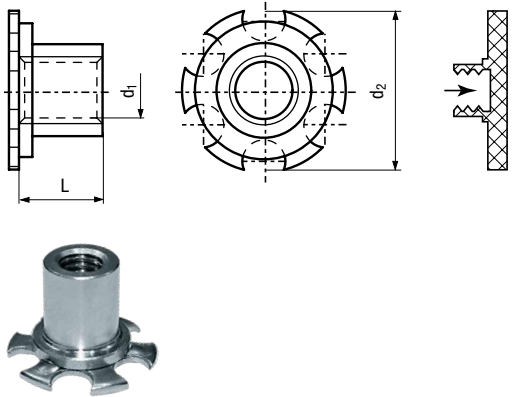
BN 26041 | Acero, cincado



Código	d_1	L	d_2
F2/S19-M5x10	M5	10	19

bigHead® F2/B19 Fijación con inserto roscado cabeza redonda \varnothing 19 mm estanca

BN 26040 | Acero, cincado



Código	d_1	L	d_2
F2/B19-M6x10	M6	10	19
F2/B19-M6x22	M6	22	19
F2/B19-M8x10	M8	10	19

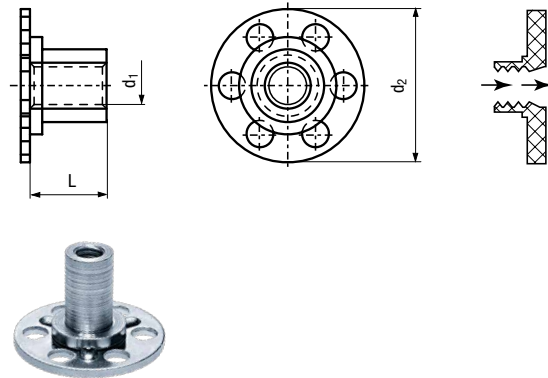
Gama ampliada, otros diseños disponibles. Acceda a la tienda web de Bossard que se corresponda con su ubicación para consultar la selección y dimensiones actuales. Otras variantes están disponibles previa solicitud.

Gama ampliada

Inserto roscado

bigHead® F2/S20 Fijación con inserto roscado cabeza redonda $\varnothing 20$ mm pasante

BN 26044 | Acero, cincado



Código	d_1	L	d_2
F2/S20-M4x5	M4	5	20
F2/S20-M6x10	M6	10	20
F2/S20-M6x22	M6	22	20

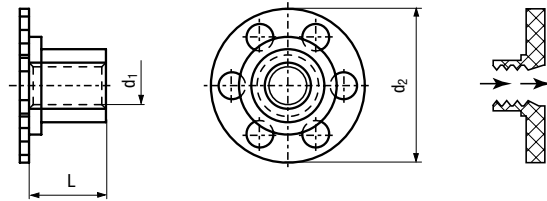
Gama ampliada, otros diseños disponibles. Acceda a la tienda web de Bossard que se corresponda con su ubicación para consultar la selección y dimensiones actuales. Otras variantes están disponibles previa solicitud.

Gama ampliada

Inserto roscado

bigHead® F2/S23 Fijación con inserto roscado cabeza redonda \varnothing 23 mm pasante

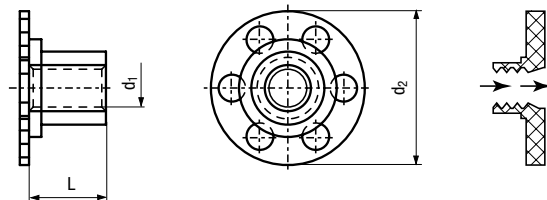
BN 26100 | Acero, cincado



Código	d_1	L	d_2
F2/S23-M6x10	M6	10	23
F2/S23-M6x16	M6	16	23
F2/S23-M8x10	M8	10	23
F2/S23-M10x14	M10	14	23

bigHead® SF2/S23 Fijación con inserto roscado cabeza redonda \varnothing 23 mm pasante

BN 26048 | Acero inoxidable A4



Código	d_1	L	d_2
SF2/S23-M4x5	M4	5	23
SF2/S23-M5x5	M5	5	23
SF2/S23-M5x10	M5	10	23
SF2/S23-M6x5	M6	5	23
SF2/S23-M6x10	M6	10	23
SF2/S23-M6x20	M6	20	23
SF2/S23-M10x20	M10	20	23

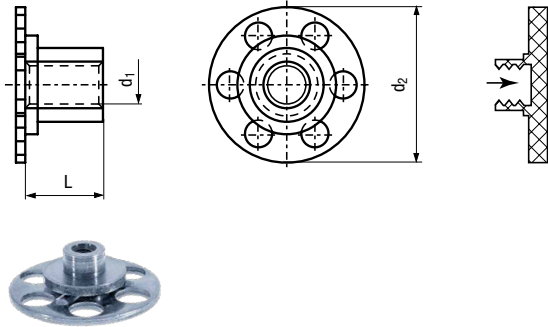
Gama ampliada, otros diseños disponibles. Acceda a la tienda web de Bossard que se corresponda con su ubicación para consultar la selección y dimensiones actuales. Otras variantes están disponibles previa solicitud.

Gama ampliada

Inserto roscado

bigHead® F2/B23 Fijación con inserto roscado cabeza redonda \varnothing 23 mm estanca

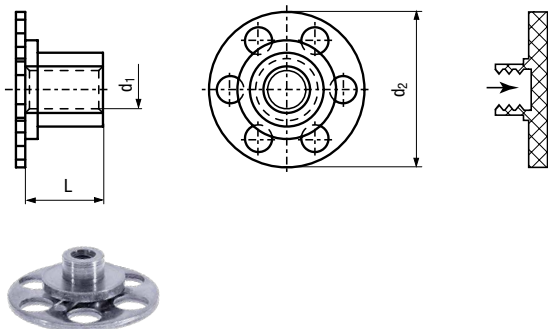
BN 26046 | Acero, cincado



Código	d_1	L	d_2
F2/B23-M6x10	M6	10	23
F2/B23-M6x14	M6	14	23
F2/B23-M6x16	M6	16	23
F2/B23-M8x10	M8	10	23
F2/B23-M8x14	M8	14	23
F2/B23-M10x14	M10	14	23

bigHead® SF2/B23 Fijación con inserto roscado cabeza redonda \varnothing 23 mm estanca

BN 26047 | Acero inoxidable A4



Código	d_1	L	d_2
SF2/B23-M4x10	M4	10	23
SF2/B23-M6x15	M6	15	23
SF2/B23-M8x15	M8	15	23
SF2/B23-M8x20	M8	20	23
SF2/B23-M10x20	M10	20	23

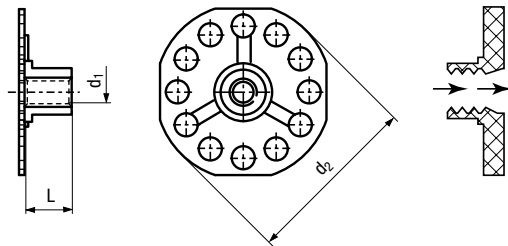
Gama ampliada, otros diseños disponibles. Acceda a la tienda web de Bossard que se corresponda con su ubicación para consultar la selección y dimensiones actuales. Otras variantes están disponibles previa solicitud.

Gama ampliada

Inserto roscado

bigHead® F2/S38A Fijación con inserto roscado cabeza redonda cantos planos
 ø 38 mm pasante

BN 55954 | Acero, cincado

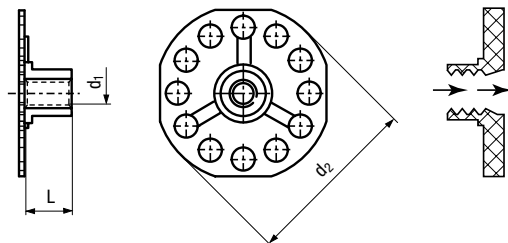


Código	d ₁	L	d ₂
F2/S38A-M6x14	6	14	38
F2/S38A-M8x10	8	10	38
F2/S38A-M8x14	8	14	38
F2/S38A-M10x10	10	10	38
F2/S38A-M10x22	10	22	38



bigHead® SF2/S38A Fijación con inserto roscado cabeza redonda cantos planos
 ø 38 mm pasante

BN 55955 | Acero inoxidable A4



Código	d ₁	L	d ₂
SF2/S38A-M6x10	6	10	38
SF2/S38A-M6x22	6	22	38
SF2/S38A-M8x20	8	20	38



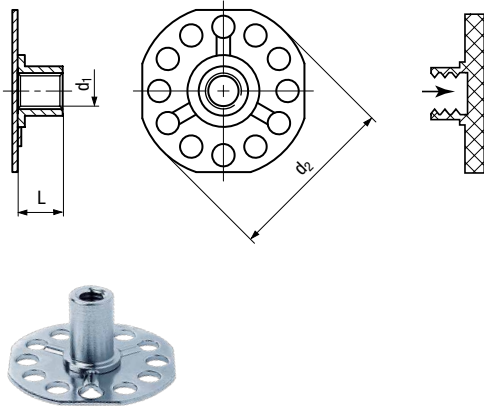
Gama ampliada, otros diseños disponibles. Acceda a la tienda web de Bossard que se corresponda con su ubicación para consultar la selección y dimensiones actuales. Otras variantes están disponibles previa solicitud.

Gama ampliada

Inserto roscado

bigHead® F2/B38A Fijación con inserto roscado cabeza redonda cantos planos
Ø 38 mm estanca

BN 55846 | Acero, cincado



Código	d ₁	L	d ₂
F2/B38A-M6x16	M6	16	38
F2/B38A-M8x14	M8	14	38
F2/B38A-M8x16	M8	16	38
F2/B38A-M8x22	M8	22	38
F2/B38A-M10x10	M10	10	38
F2/B38A-M10x14	M10	14	38
F2/B38A-M10x22	M10	22	38

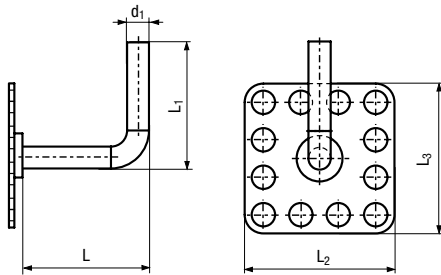
Gama ampliada, otros diseños disponibles. Acceda a la tienda web de Bossard que se corresponda con su ubicación para consultar la selección y dimensiones actuales. Otras variantes están disponibles previa solicitud.

Gama ampliada

Gancho

bigHead® M6 Fijación con gancho cabeza cuadrada 32 x 32 mm

BN 26063 | Acero, cincado

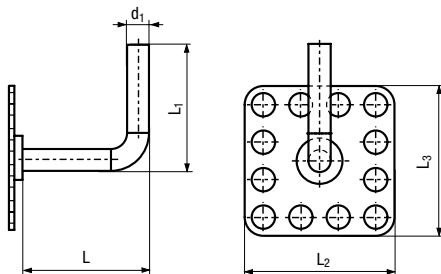


Código	d ₁	L	L ₁	L ₂	L ₃
M6/25x25	4,75	25	25	32	32



bigHead® SM6 Fijación con gancho cabeza cuadrada 32 x 32 mm

BN 5015 | Acero inoxidable A4



Código	d ₁	L	L ₁	L ₂	L ₃
SM6/25x25	4,75	25	25	32	32



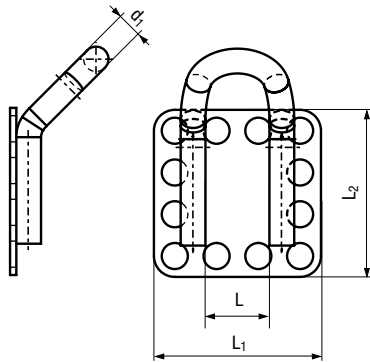
Gama ampliada, otros diseños disponibles. Acceda a la tienda web de Bossard que se corresponda con su ubicación para consultar la selección y dimensiones actuales. Otras variantes están disponibles previa solicitud.

Gama ampliada

Arco

bigHead® M7/B32-45° Fijación con arco cabeza cuadrada 32 x 32 mm

BN 26064 | Acero, cincado

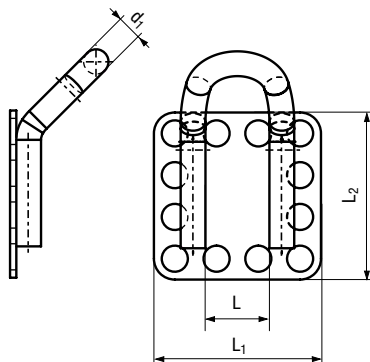


Código	d ₁	L	L ₁	L ₂
M7/B32-45° Loop	4,75	12,25	32	32



bigHead® SM7/B32-45° Fijación con arco cabeza cuadrada 32 x 32 mm

BN 53544 | Acero inoxidable A4



Código	d ₁	L	L ₁	L ₂
SM7/B32-45° Loop	4,75	12,25	32	32



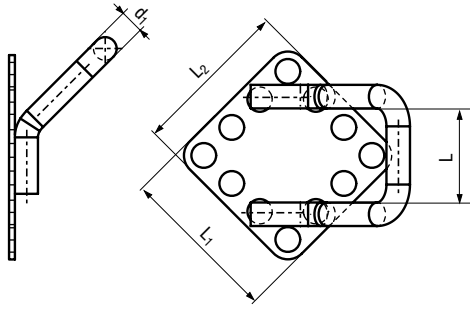
Gama ampliada, otros diseños disponibles. Acceda a la tienda web de Bossard que se corresponda con su ubicación para consultar la selección y dimensiones actuales. Otras variantes están disponibles previa solicitud.

Gama ampliada

Arco

bigHead® M7/B32-45° 19 Fijación con arco cabeza cuadrada 32 x 32 mm

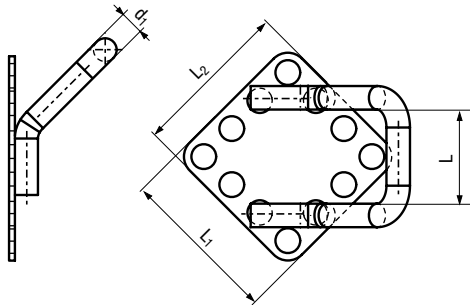
BN 26065 | Acero, cincado



Código	d ₁	L	L ₁	L ₂
M7/B32-45° 19 Loop	4,75	19	32	32

bigHead® SM7/B32-45° 19 Fijación con arco cabeza cuadrada 32 x 32 mm

BN 26066 | Acero inoxidable A4



Código	d ₁	L	L ₁	L ₂
SM7/B32-45° 19 Loop	4,75	19	32	32

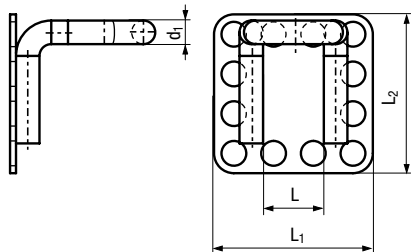
Gama ampliada, otros diseños disponibles. Acceda a la tienda web de Bossard que se corresponda con su ubicación para consultar la selección y dimensiones actuales. Otras variantes están disponibles previa solicitud.

Gama ampliada

Arco

bigHead® M8/B32-90° Fijación con arco cabeza cuadrada 32 x 32 mm

BN 26067 | Acero, cincado

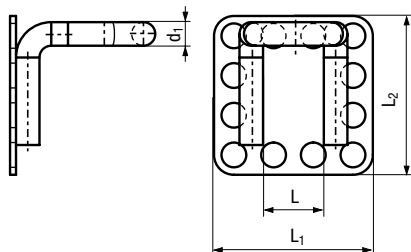


Código	d ₁	L	L ₁	L ₂
M8/B32-90° Loop	4,75	12,25	32	32



bigHead® SM8/B32-90° Fijación con arco cabeza cuadrada 32 x 32 mm

BN 53545 | Acero inoxidable A4



Código	d ₁	L	L ₁	L ₂
SM8/B32-90° Loop	4,75	12,25	32	32



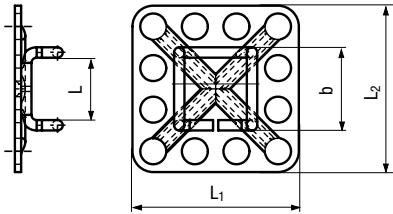
Gama ampliada, otros diseños disponibles. Acceda a la tienda web de Bossard que se corresponda con su ubicación para consultar la selección y dimensiones actuales. Otras variantes están disponibles previa solicitud.

Gama ampliada

Soporte para bridas

bigHead® SB32 Fijación con soporte para bridas cabeza cuadrada 32 x 32 mm

BN 26068 | Acero inoxidable A4

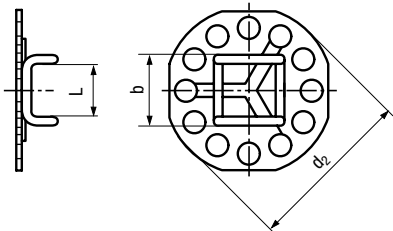


Código	b	L	L ₁	L ₂
SB32-CableTyráp-12	16	12	32	32



bigHead® B38A Fijación con soporte para bridas cabeza redonda cantos planos
ø 38 mm

BN 55949 | Acero, cincado



Código	b	L	d ₂
B38A-CableTyráp-12	16	12	38



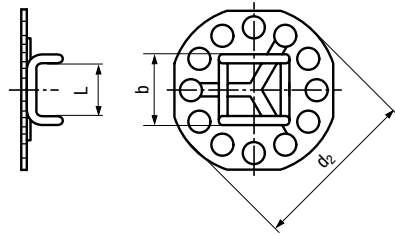
Gama ampliada, otros diseños disponibles. Acceda a la tienda web de Bossard que se corresponda con su ubicación para consultar la selección y dimensiones actuales. Otras variantes están disponibles previa solicitud.

Gama ampliada

Soporte para bridas

bigHead® SB38A Fijación con soporte para bridas cabeza redonda cantos planos \varnothing 38 mm

BN 55950 | Acero inoxidable A4



Código	b	L	d ₂
SB38A-CableTyráp-12	16	12	38

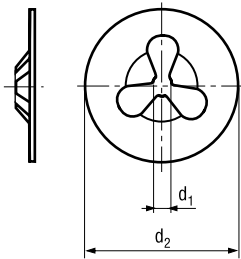
Gama básica, documentación técnica disponible. Acceda a la tienda web de Bossard que se corresponda con su ubicación para consultar la selección y dimensiones actuales. Otras variantes están disponibles previa solicitud.

Gama ampliada

Accesorios

bigHead® S3 Clips de resorte sujeción para pernos sin rosca y clavos

BN 26074 | Acero inoxidable



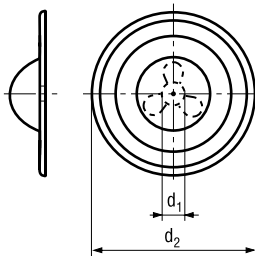
Código	d ₁	d ₂
S3-4,75	4,75	25,5

Adecuado para

- 53543** | Fijación con perno sin rosca, cabeza cuadrada 15 x 15 mm
- 26018** | Fijación con perno sin rosca, cabeza cuadrada 15 x 15 mm
- 26022** | Fijación con perno sin rosca, cabeza rectangular 15 x 38 mm
- 26019** | Fijación con perno sin rosca, cabeza redonda Ø 23 mm
- 55945** | Fijación con perno sin rosca, cabeza redonda cantos planos Ø 38 mm

bigHead® S3E Clips de resorte encapsulado, sujeción para pernos sin rosca y clavos

BN 26075 | Acero inoxidable



Código	d ₁	d ₂
S3E-3	3	39
S3E-4,75	4,75	39

Adecuado para

- 26146** | Fijación con clavo, cabeza cuadrada 32 x 32 mm
- 26139** | Fijación con clavo, cabeza redonda Ø 23 mm
- 55947** | Fijación con clavo, cabeza redonda cantos planos Ø 38 mm
- 55948** | Fijación con clavo, cabeza redonda cantos planos Ø 38 mm
- 55946** | Fijación con perno sin rosca, cabeza redonda cantos planos Ø 38 mm
- 53543** | Fijación con perno sin rosca, cabeza cuadrada 15 x 15 mm
- 26018** | Fijación con perno sin rosca, cabeza cuadrada 15 x 15 mm
- 26022** | Fijación con perno sin rosca, cabeza rectangular 15 x 38 mm
- 26019** | Fijación con perno sin rosca, cabeza redonda Ø 23 mm
- 55945** | Fijación con perno sin rosca, cabeza redonda cantos planos Ø 38 mm
- 26145** | Fijación con clavo, cabeza redonda Ø 30 mm

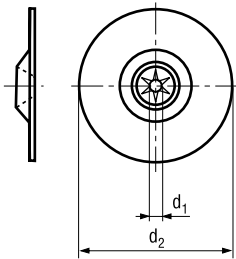
Gama ampliada, otros diseños disponibles. Acceda a la tienda web de Bossard que se corresponda con su ubicación para consultar la selección y dimensiones actuales. Otras variantes están disponibles previa solicitud.

Gama ampliada

Accesorios

bigHead® S6 Clips de resorte sujeción para pernos sin rosca y clavos

BN 26077 | Acero inoxidable



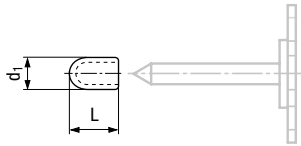
Código	d ₁	d ₂
S6-3	3	39

Adecuado para

- 26146** | Fijación con clavo, cabeza cuadrada 32 x 32 mm
- 26139** | Fijación con clavo, cabeza redonda Ø 23 mm
- 55947** | Fijación con clavo, cabeza redonda cantos planos Ø 38 mm
- 55948** | Fijación con clavo, cabeza redonda cantos planos Ø 38 mm
- 55946** | Fijación con perno sin rosca, cabeza redonda cantos planos Ø 38 mm
- 26145** | Fijación con clavo, cabeza redonda Ø 30 mm

bigHead® Capuchones de protección para clavos

BN 26134



Código	d ₁	L
3 mm Nagel-Tips	3	9,5

Adecuado para

- 26146** | Fijación con clavo, cabeza cuadrada 32 x 32 mm
- 26139** | Fijación con clavo, cabeza redonda Ø 23 mm
- 55947** | Fijación con clavo, cabeza redonda cantos planos Ø 38 mm
- 55948** | Fijación con clavo, cabeza redonda cantos planos Ø 38 mm
- 26145** | Fijación con clavo, cabeza redonda Ø 30 mm

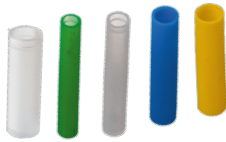
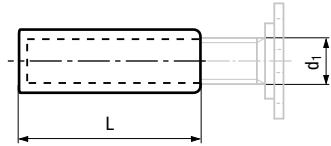
Gama ampliada, otros diseños disponibles. Acceda a la tienda web de Bossard que se corresponda con su ubicación para consultar la selección y dimensiones actuales. Otras variantes están disponibles previa solicitud.

Gama ampliada

Accesorios

bigHead® Capuchones de protección para pernos roscados

BN 26081 | Plástico



Código	d ₁	L	Color
M4x25S	M4	25	■
M4x50S	M4	50	■
M5x25S	M5	25	■
M5x50S	M5	50	■
M6x25S	M6	25	□
M6x50S	M6	50	□
M6x75S	M6	75	□
M8x25S	M8	25	■
M8x50S	M8	50	■
M8x75S	M8	75	■
M10x25S	M10	25	■
M10x50S	M10	50	■
M10x75S	M10	75	■

Adecuado para

- 26000** | Fijación con perno roscado, cabeza cuadrada 15 x 15 mm
- 26001** | Fijación con perno roscado, cabeza cuadrada 15 x 15 mm
- 26008** | Fijación con perno roscado, cabeza cuadrada 32 x 32 mm
- 26011** | Fijación con perno roscado, cabeza cuadrada 58 x 58 mm
- 26009** | Fijación con perno roscado, cabeza rectangular 10 x 40 mm
- 26016** | Fijación con perno roscado, cabeza rectangular 15 x 38 mm
- 26017** | Fijación con perno roscado, cabeza rectangular 15 x 38 mm
- 26002** | Fijación con perno roscado, cabeza redonda Ø 19 mm
- 26101** | Fijación con perno roscado, cabeza redonda Ø 20 mm
- 26102** | Fijación con perno roscado, cabeza redonda Ø 20 mm
- 26004** | Fijación con perno roscado, cabeza redonda Ø 23 mm
- 26005** | Fijación con perno roscado, cabeza redonda Ø 23 mm
- 26006** | Fijación con perno roscado, cabeza redonda Ø 30 mm
- 26007** | Fijación con perno roscado, cabeza redonda Ø 30 mm
- 55844** | Fijación con perno roscado, cabeza redonda cantos planos Ø 38 mm
- 55845** | Fijación con perno roscado, cabeza redonda cantos planos Ø 38 mm
- 26014** | Fijación con perno roscado, cabeza redonda cantos planos Ø 50 mm
- 26015** | Fijación con perno roscado, cabeza redonda cantos planos Ø 50 mm

Gama ampliada, otros diseños disponibles. Acceda a la tienda web de Bossard que se corresponda con su ubicación para consultar la selección y dimensiones actuales. Otras variantes están disponibles previa solicitud.

Aviso legal

Este catálogo ha sido elaborado por Bossard AG y/o con su empresa asociada (en adelante, «Bossard») cuidadosamente y según su leal saber y entender. Sin embargo, Bossard no asume ninguna responsabilidad sobre la actualidad, exactitud e integridad de la información/herramientas facilitadas. Bossard tampoco asume ningún tipo de responsabilidad por daños directos o indirectos, pérdidas de cualquier naturaleza que hayan sido originados por un uso o no utilización de la información/herramientas facilitadas o por el uso de información errónea. El catálogo sirve exclusivamente para fines informativos y para su uso por parte del receptor. No constituye ninguna oferta ni recomendación de compra o venta y no exime al receptor de su propia evaluación.

Reservados los derechos de modificación. Bossard se reserva el derecho de modificar páginas o toda la oferta sin previo aviso, de añadir, eliminar o detener la publicación temporal o permanentemente.

No todas las marcas se comercializan en todos los países. La distribución depende de los acuerdos contractuales correspondientes y de los derechos de distribución otorgados por el propietario de la marca. Algunos productos están disponibles en determinados países (limitado).

Todos los nombres comerciales y marcas comerciales usadas en este catálogo están sujetos de forma ilimitada a las leyes de marcas aplicables y los derechos de propiedad de sus respectivos dueños.

Datos actuales

Las condiciones generales de venta vigentes (CGV) se pueden consultar en:

<https://www.bossard.com/global-en/about-us/download-center/general-terms-and-conditions/>

La información acerca de la política de privacidad vigente se puede consultar en:

<https://www.bossard.com/global-en/privacy-policy/>

Impresión

Copyright

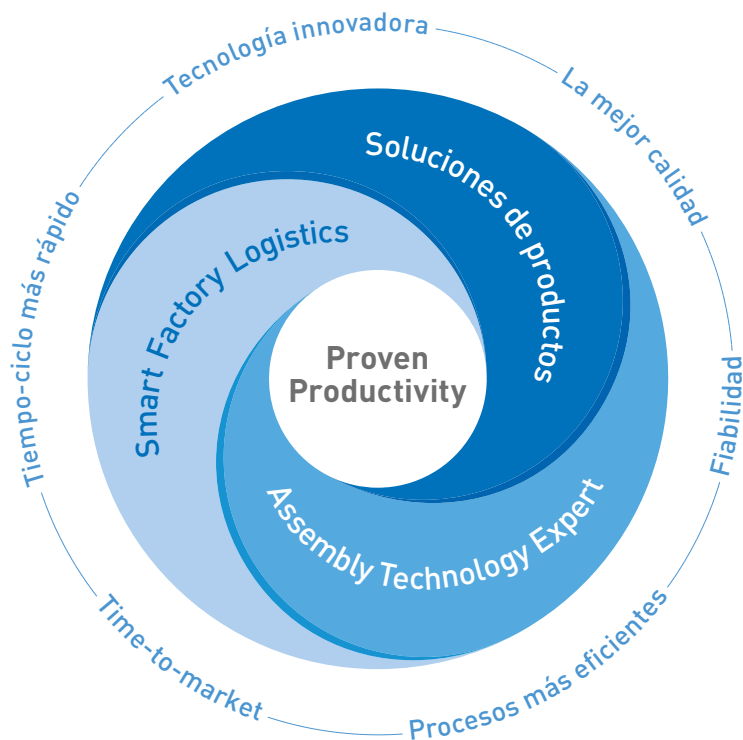
Esta documentación está protegida con derechos de autor y de la competencia. Todos los derechos reservados, incluyendo los de reproducción, traducción, así como almacenamiento y procesamiento en sistemas electrónicos.

© Bossard S.A., Steinhäuserstrasse 70, CH-6301 Zug, 09-2021

Gama ampliada, otros diseños disponibles. Acceda a la tienda web de Bossard que se corresponda con su ubicación para consultar la selección y dimensiones actuales. Otras variantes están disponibles previa solicitud.

PROVEN PRODUCTIVITY – UNA PROMESA A NUESTROS CLIENTES

La estrategia del éxito



Por nuestra colaboración de muchos años con nuestros clientes, sabemos qué es lo que funciona. Hemos logrado identificar qué se requiere para fortalecer la competitividad de nuestros clientes. Por ello apoyamos a nuestros clientes en tres áreas estratégicas fundamentales.

Primero, en encontrar **soluciones de producto** óptimas, es decir, en la evaluación y aprovechamiento de la mejor conexión para la función que se busca en cada caso en los productos de nuestros clientes.

En segundo lugar, desde el momento en que nuestros clientes comienzan a desarrollar un nuevo producto, nuestros servicios **Assembly Technology Expert** proporcionan las soluciones más inteligentes para todos los posibles desafíos de sujeción.

Y en tercer lugar, en la más esbelta **Smart Factory Logistics**, es decir, en la reducción o incluso eliminación de costos de adquisición a lo largo de toda la cadena de suministro de nuestros clientes.

Entendido como una promesa a nuestros clientes "Proven Productivity" contiene dos elementos: En primer lugar, que funciona de manera comprobada. Y en segundo lugar, que mejora sustentablemente y de manera cuantificable la productividad y competitividad de nuestros clientes.

Y para nosotros es una filosofía que nos motiva todos los días para estar siempre un paso por delante.

www.bossard.com