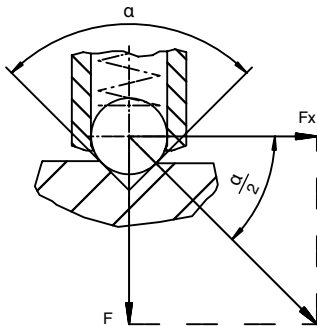


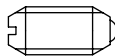
Fjedrende trykstykker

Beregning for indekseringsmodstand



$$F_x = \frac{F}{\tan \frac{\alpha}{2}}$$

Regneeksempel for:
 $\alpha = 60^\circ$, $F_x = 1,732 \times F$
 $\alpha = 90^\circ$, $F_x = F$
 $\alpha = 120^\circ$, $F_x = 0,577 \times F$

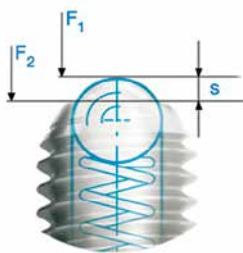


Standard fjederkraft



Forstærket fjederkraft

Certificeret



Certificeret fjederbelastning
 F_1 , F_2 og vanding s .

Disse værdier skal betragtes som vejledende værdier. Oplysningerne er baseret på vores aktuelle viden. Der kan ikke udledes nogen juridisk bindende garanti for bestemte egenskaber eller konkrete anvendelser af dette. En kontrol af den færdige komponent under de specifikke anvendelsesforhold er altid påkrævet for at fastslå produktets konkrete egnethed.

(Kilde: Halder)

Copyright

Dette katalog er ophavsretsligt beskyttet. Alle rettigheder til kopiering, oversættelse, oplag samt redigering i elektroniske systemer forbeholdes.

© Bossard AG, CH-6301 Zug, 2019.11