

BOSSARD Mitteilungen

Ausgabe 713, November 2016

Bossard Deutschland GmbH
Max-Eyth-Str. 14
DE-89186 Illerrieden

Telefon +49 (7306) 782 400
Fax +49 (7306) 782 401
www.bossard.com



AWARD 2016

Die Mitarbeitenden wählen Bossard zu einem der besten Arbeitgeber in der Schweiz ...



INDUSTRIE 4.0

Das Thema Industrie 4.0 beschäftigt die Schweizer Unternehmen immer ...



VDI 2230

Beim überelastischen Anziehen wird mit dem Streckgrenz- oder Drehwinkelverfahren ...





Liebe Leserin,
lieber Leser

Das Umfeld in Europa ist nach wie vor geprägt von riesig grossen Herausforderungen. Die diversen nationalen Auseinandersetzungen der Mitgliedstaaten der EU mit Themen, die von den zentralen Kräften aus Brüssel vorgegeben werden, zeigen in einer deutlichen Art und Weise auf, dass die EU einerseits mehr zentralistisch strukturiert ist in der Verwaltung als beliebt, und andererseits nicht wirklich regierbar ist in wichtigen Fragen.

Die Ohnmacht, gewichtige Aufgaben nicht lösen zu können, wirkt lähmend. Fragen werden immer dringender, die Politik, die Länder, die Wirtschaft, und die betroffenen Personen brauchen Antworten. Antworten, die sich derzeit nicht finden lassen, weil es in vielen Fällen ein länderübergreifendes Miteinander braucht. Ein Miteinander, das in weiter Ferne scheint.

In diesem Umfeld mag es erstaunen, dass die Wirtschaft der tragenden Länder in Europa sich stabil zeigt. Vielleicht hat sich die Wirtschaft in ihrer Entwicklung von der politischen Agenda emanzipiert, vielleicht ist aber auch der schwache Euro Motor genug, um die Wirtschaft am Laufen zu lassen.

Für den Markt Schweiz ist es natürlich von Vorteil, wenn die EU als wichtigster Handelspartner ein Wachstum zulässt. Dieses Jahr sollte die Schweizerische Wirtschaft leicht wachsen, im nächsten Jahr sogar noch etwas mehr. Schön, wenn es so kommt.

Mit viel Freude und Stolz konnten wir am diesjährigen Swiss Arbeitgeber Award den 5. Rang erzielen. Dieses tolle Ergebnis ist Lohn für die grossen Anstrengungen, die wir in den letzten Jahren unternommen haben, um die Arbeitsbedingungen für unsere Mitarbeitenden kontinuierlich zu verbessern.

Industrie 4.0 ist derzeit für alle ein brennendes Thema. Wir haben hierzu einen grossartigen CEO Event durchgeführt. Bitte entnehmen Sie unserem Bericht, mit welchen hochkarätigen Referenten wir Industrie 4.0 beleuchtet haben.

Bossard hat mit SmartBin Flex, SmartLabel, Arims und Last Mile Management Systeme und Solutions bereit, um Industrie 4.0 hier und jetzt umzusetzen. Rufen Sie uns an, wir sind bereit!

In der Rubrik Technik beschäftigen wir uns mit der VDI Richtlinie 2230. Diese Richtlinie kann für Sie von Relevanz sein. Wir liefern hierzu Hintergrundinformationen.

Gerne mache ich Sie auf die SWISSTECH vom 15.-18. November in Basel aufmerksam. Bossard wird auch dieses Jahr viel Neues zeigen, so dass sich Ihr Besuch definitiv lohnt. Wir freuen uns auf Sie.

Ich wünsche Ihnen einen farbenfrohen Herbst und freue mich, Sie an der SWISSTECH begrüssen zu dürfen.

Hans van der Velden
bomi@bossard.com

Sehr guter 5. Rang für Bossard

Swiss Arbeitgeber Award 2016

Die Mitarbeitenden wählen Bossard zu einem der besten Arbeitgeber in der Schweiz.



5. RANG FÜR BOSSARD

91% der Mitarbeitenden haben an der Umfrage teilgenommen, was eine Rekordbeteiligung bedeutet. Dadurch gewinnt Bossard wichtige und aussagekräftige Erkenntnisse über den aktuellen Zustand der organisatorischen Rahmenbedingungen und über die persönlichen Einstellungen der Mitarbeitenden zum Arbeitgeber.

Die Mitarbeitenden bewerteten unter anderem den Arbeitsinhalt, die Strukturen und Abläufe, die Zusammenarbeit in der Abteilung und unter den Abteilungen, den Umgang mit Veränderungen, die Führung durch die Vorgesetzten, die Mitarbeiterförderung und die Vergütungssysteme.

Das Management bedankt sich sehr herzlich bei den Mitarbeitenden für die herausragende Beteiligung und die überaus erfreuliche Gesamtbewertung.

Bossard Schweiz beteiligt sich alle zwei Jahre an der grössten Mitarbeiterbefragung der Schweiz. 2016 haben total 151 Schweizer Unternehmen an der Befragung teilgenommen, um die Zufriedenheit der Mitarbeitenden zu messen. Dabei hat Bossard in der Kategorie 250 - 999 Mitarbeitende den hervorragenden 5. Platz belegt.

Bossard ist Partner

Industrie 2025

Industrie 2025 ist die Plattform zur Information, Sensibilisierung, Vernetzung und Förderung Schweizer Unternehmen rund um Themen aus Industrie 4.0.



AUSBLICK

Die Schweizer Industrie ist nicht erst seit dem Januar 2015 gefordert, immer effizienter, agiler und kostengünstiger zu produzieren.

Industrie 4.0 ist eine Antwort darauf. Wie kann die Industrie sich verbessern, effizienter werden, agiler auf Veränderungen reagieren und die Herausforderungen der Zukunft meistern?

RÜCKBLICK

Die Industrie stand schon mehrmals vor grossen Herausforderungen. So wurde mit der Erfindung der Dampfmaschine im 18. Jahrhundert die Industrialisierung eingeleitet.

Mit dem Einzug der elektrischen Energie Anfang des 20. Jahrhunderts wurden auch die ersten Fließbänder in den USA in Betrieb genommen.

In den 70er Jahren hat die Industrie durch Computer, Speicherprogrammierbare Steuerung und Roboter einen erneuten Wandel erlebt.

HEUTE

Aktuell befinden wir uns mitten in der 4. industriellen Revolution, in der die Themen Digitalisierung, Vernetzung, Internet der Dinge und kundenspezifische Massenproduktion diskutiert werden und Lösungen für flexiblere, schnellere und schlankere Produktionen entstehen. Im Privatleben ist Digitalisierung und Vernetzung längst Alltag. Wer «streamt» nicht Musik oder liest ein Buch digital? Wer ist nicht via Handy mit bekannten in der ganzen Welt vernetzt?

Die Digitalisierung hält auch in der Industrie Einzug. Viele Unternehmen überlegen sich, wo sie mit diesen Themen stehen und wohin sie wollen - und genau da hilft «Industrie 2025».

INDUSTRIE 2025

Die vier Verbände Swissmem, asut, Electrosuisse und SwissT.net haben die Wichtigkeit, das enorme Potenzial und die Unabdingbarkeit der Industrie 4.0 erkannt. Sie stellen sich deshalb gar nicht die Frage, ob Industrie 4.0 kommt, sondern nur wie schnell sie Fahrt aufnimmt.

Die Notwendigkeit zur Koordination ist auch in der Schweiz gegeben. Sie sind deshalb überzeugt, dass durch eine zentralisierte und wirtschaftsgetriebene Initiative das Thema in der Schweiz effizient und effektiv vorangetrieben werden kann.

ZIELE «INDUSTRIE 2025»

Als oberstes Ziel gilt es, die Wettbewerbsfähigkeit der Schweizer Unternehmen und des Arbeitsplatzes Schweiz zu sichern und auszubauen. Konkret sollen die Betroffenen über das Thema Industrie 4.0 informiert, sensibilisiert, vernetzt und gefördert werden. Um diese Ziele zu erreichen, werden verschiedenen Massnahmen umgesetzt:

- Etablierung eines übergreifenden Denkmodelles (Charta) als Grundlage für das Handeln

- Aufbau einer zentralen Anlaufstelle für Fragen rund um das Thema Industrie 4.0 in der Schweiz
- Betreiben der Online-Plattform www.industrie2025.ch
- Wissensaufbau in sämtlichen relevanten Themenbereichen
- Internationale Markt-, Trend- und Aktivitätenbeobachtung
- Koordination verschiedener Aktivitäten

PARTNERSCHAFT

Bossard ist der jüngste Partner bei Industrie 2025. Mit dem Konzept «Smart Factory Logistics» nimmt Bossard in der Branche der Verbindungstechnik die Vorreiterrolle zum Thema Industrie 4.0 ein. Die digitalen Logistiksysteme SmartBin und SmartLabel erfüllen viele Anforderungen von Industrie 4.0.

INDUSTRIE 2025

INDUSTRIA INDUSTRY

Titelbild:

Auf dem Bürgenstock in der Nähe von Luzern entsteht eine imposante Hotelanlage, bei der Verbindungselemente von Bossard eine tragende Rolle spielen.

Im Bild der einzigartige und weltberühmte Hammetschwandlift, durch den die Wanderung auf den Bürgenstock zu einem einmaligen Erlebnis wird.



Industrie 4.0 – Umsetzung der Theorie in die Praxis

Sicherung der Wettbewerbsfähigkeit

Das Thema Industrie 4.0 beschäftigt die Schweizer Unternehmen immer mehr. Darum organisierte Bossard eine Informationsveranstaltung zum Thema, an der wichtige Entscheidungsträger aus der Industrie anwesend waren. Die zahlreichen Teilnehmenden informierten sich über aktuelle Entwicklungen und insbesondere über die Herausforderung, wie ein Industrieunternehmen besser, schneller und kostengünstiger produzieren kann. Bossard hat für die Entwicklung von intelligenten Produktionsstätten mit ihrem Bereich «Smart Factory Logistics» die passenden Systeme und Lösungen im Portfolio.



HOCHKARÄTIGE REFERENTEN

Es ist Bossard gelungen, anerkannte Experten für diese Informationsveranstaltung in Dietikon zu gewinnen.

Prof. Dr.-Ing. Günther Schuh, Inhaber des Lehrstuhls für Produktionssystematik an der RWTH Aachen, ist einer der führenden Experten, der bedeutende Entwicklungen zum Thema Industrie 4.0 vorgedacht und geprägt hat. In seinem Referat machte er dazu eine Bestandsaufnahme und beschrieb zukunftsweisende Trends. «Die agile Firma der Zukunft hat die Industrie 4.0 Prinzipien umgesetzt und ist ein systematisch lernendes Unternehmen», fasst er seine Präsentation zusammen.

Erwähnenswert ist hier, dass die Bossard Gruppe mit der Rheinisch-Westfälischen Technischen Hochschule Aachen (RWTH) eine intensive Kooperation im Rahmen einer Demonstrationsfabrik unterhält, in der Fragen zur Verschmelzung von Produktions-, Informations- und Kommunikationstechnologien praxisnah beleuchtet und

beantwortet werden.

Mit der Firma e.GO Mobile AG, der Prof. Schuh als CEO vorsteht, hat er und sein Team bewiesen, dass mit Industrie 4.0 Prinzipien aussergewöhnliches machbar ist. e.GO produziert nach eigenen Angaben ein bezahlbares Elektroauto durch Industrie 4.0, bei welchem die Gesamtkosten, Anschaffung und Betrieb über 7 Jahre gleich oder sogar leicht günstiger sind als bei einem vergleichbaren konventionellen Automobil. Dieser praxisnahen Sichtweise folgten auch die weiteren Referenten an der Informationsveranstaltung in Dietikon.

Dr. Reinhard Geissbauer und Stefan Schrauf vom Unternehmensberatungskonzern PwC äusserten sich zu Herausforderungen und Chancen der Digitalisierung und beschrieben zahlreiche greifbare Umsetzungsbeispiele aus der Praxis. So wurde zum Beispiel eine online Planungsapplikation eines grossen Liftbauers vorgestellt. Damit werden dem Liftbauer von den Kunden nicht nur gute Grundlagen für die Angebote geliefert, sondern auch viele

Informationen, über Kundenwünsche. Dies sind wichtige Hinweise für die Weiterentwicklung der Produkte.

Urs Güttinger, Leiter des Bereichs Smart Factory Logistics bei Bossard, erläuterte seinerseits die Vorreiterrolle, die Bossard auf dem Weg hin zu intelligenten Produktionsstätten wahrnimmt. Auf der Grundlage gezielter Investitionen hat Bossard eine Gesamtlösung entwickelt, die eine weitgehende Automatisierung und Vernetzung in modernen Produktionsstätten ermöglicht – eingeschlossen die Zulieferketten.

MODERNE SYSTEME

Konkret wurden die beiden bereits gut erprobten Systeme SmartBin flex und SmartLabel vorgestellt. Diese digitalen und intelligenten Systeme vereinfachen nicht nur die Beschaffungs- und Versorgungsprozesse, sondern liefern auch wertvolle Daten zur Prozessoptimierung. Zum Thema Informiert sein, Transparenz und Sichtbarkeit tragen auch die diversen Applikationen (Web und App) der ARIMS Plattform bei.



Eine besondere Lösung ist das vorgestellte Last Mile Management. Mit einer einfachen App, bietet Bossard eine digitale, papierlose Lösung für die Versorgung von Arbeitsplätzen ab einem Kanban-Pool oder ab dem Lager des Kunden an.

Insgesamt zielt Smart Factory Logistics darauf ab, die Produktivität eines Werks auf ein höheres Niveau zu heben und die Produktionskosten deutlich zu reduzieren. Urs Güttinger unterstrich dabei, dass sich die Smart Factory Logistics Methodik von Bossard in der Praxis bewährt, wie unter anderem die Kooperation mit dem grössten US-Elektrofahrzeughersteller und die Partnerschaft mit der renommierten Technischen Hochschule in Aachen (RWTH) belegt.

STIMMEN ZUR TAGUNG

Die Veranstaltung ist bei den Teilnehmern sehr gut angekommen. «Wir sind bereits sehr gut unterwegs, unter anderem auch Dank Smart Factory Logistics von Bossard», fühlt sich Ernst Roth, Lead Division Manager, ABB Switzerland Ltd. bestätigt. «Die hervorragende Präsentation von Prof. Schuh war für mich dennoch sehr inspirierend.» Richard Hausheer, Leiter Produktion und Mitglied der Geschäftsleitung bei Schmidlin AG, meint dazu: «Industrie 4.0 ist natürlich auch bei uns längst ein Thema. Eine Herausforderung wird sein, die Denkweise und geforderten Fähigkeiten in unserer Organisation zu verankern».

*von oben nach unten:
Prof. Dr. Günther Schuh
Dr. Reinhard Geissbauer
Urs Güttinger*

Dauerhaltbarkeit überelastisch angezogener Schrauben

VDI 2230



Als Fortsetzung und Ergänzung zur letzten Ausgabe der Bossard Mitteilungen (Nr. 712) über die neue Ausgabe der VDI Richtlinie 2230 und der damit verbundenen Aussagen über die Dauerhaltbarkeit von überelastisch angezogenen Schraubverbindungen wird hier nun auf die Hintergründe eingegangen.

ÜBERELASTISCHES ANZIEHEN

Beim überelastischen Anziehen wird mit dem Streckgrenz- oder Drehwinkelverfahren im Streckgrenzbereich bzw. Gleichmassdehnungsbereich der Schraube angezogen (siehe Bossard Mitteilungen Nr. 712, Bild 1). Der elastische lineare Bereich der Hook'schen Gerade wird dabei verlassen. Deshalb wird der Ausdruck «überelastisches Anziehen» verwendet. Die Schraube wird somit bis zu ihrer Belastungsgrenze (Streckgrenze) ausgenutzt. Mit dem Drehmoment-Anziehverfahren wird aufgrund des Anziehungsfaktors von einer Auslastung der Schraube von nur ca. 40% bis max. 90% ausgegangen.

GRUNDLAGEN

Schrauben werden häufig neben den vorhandenen Zug- und Torsionsspannungen im Betrieb durch zusätzliche Schwingbeanspruchungen belastet. Aufgrund der durch die Kerbstellen verursachten zum Teil extremen Kerbspannungen, können nur relativ geringe Schwingbeanspruchungen gegenüber einem

ungekerbten Stab übertragen werden. Die höchsten Kerbspannungen liegen bei einer normalen Mutter/Schraubenverbindung im ersten tragenden Gewindegang (Abb.1). Dies ermöglicht eine zusätzliche Beanspruchung der **freien belasteten Gewindegänge** ohne die hohen Spannungen **des ersten tragenden Gewindeganges** zu erreichen.

EINFLÜSSE IM FREIEN BELASTETEN GEWINDE

Der Kraftfluss in mehrfach gekerbten Stäben (Schrauben) wird unter Belastung (Zugspannung) am ersten Gewindegang nach dem Schaft umgelenkt und verdichtet (Abb 2).

Die Querkontraktionsbehinderung (die durch die Gewindegänge verursachte seitliche Ausdehnungsbehinderung unter Belastung) führt zu einer Tragfähigkeitserhöhung, bzw. Spannungsversprödung). Dies ist in Abbildung 3 für einen einfach gekerbten Stab zu erkennen.

Die Querkontraktionsbehinderung unter Belastung während des Anziehungsvorganges findet

vor allem im Kerbgrund statt. Der Kern der Schraube bleibt davon eher unbeeinflusst. Dies führt dazu, dass im Kerbgrund eine teilplastische Verformung stattfindet, die auch beim Rückfedern durch Setzverluste und Torsionsspannungsabbau erhalten bleibt, der Kern federt aber elastisch wieder zurück.

Durch diesen Vorgang wird im freien belasteten Gewindebereich ein mehrachsiger Spannungszustand (Abb. 4) mit lastinduzierten Druckeigenstressungen im Kerbgrund erzeugt. Die dadurch hervorgerufene Plastifizierung beschränkt sich infolge des dreiachsigen Spannungszustands im Wesentlichen auf den freien belasteten Gewindebereich. Somit ist keine Beeinträchtigung der Dauerfestigkeit im kritischen ersten tragenden Gewindegang zu erwarten.

Bei schlussgewalzten bzw. schlussgerollten Schrauben werden diese lastinduzierten Druckeigenstressungen durch den Gewindewalzvorgang nach dem Vergüten erzeugt. Die Dauerfestigkeit bei schlussgewalzten/schlussgerollten Schrauben



ZU BEACHTENDE EINFLUSSPARAMETER

Neben der bereits in den Bossard Mitteilungen Nr. 712 aufgezeigten minimalen freien belasteten Gewindelänge von $1 \times d$ müssen zusätzlich folgende Punkte beachtet werden:

- Es dürfen keine Schrauben mit einer zusätzlichen Oberflächenhärtung oder Einsatzhärtung verwendet werden.
- Die Schrauben müssen eine ausreichende Duktilität aufweisen, welche bei Schrauben mit den Festigkeitsklassen 8.8 bis 12.9 vorhanden ist.
- Durch die hohen Vorspannkraftkräfte die erreicht werden, muss unbedingt auf die Flächenpressungen bei den Bauteilen geachtet werden. Hier gilt es zu prüfen ob die Bauteile diesen hohen Flächenpressungen standhalten.

Abbildung 1

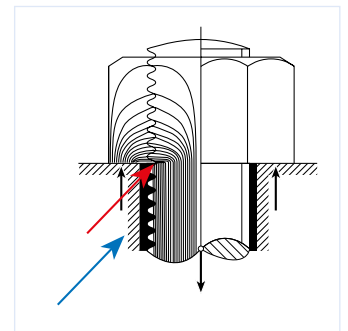
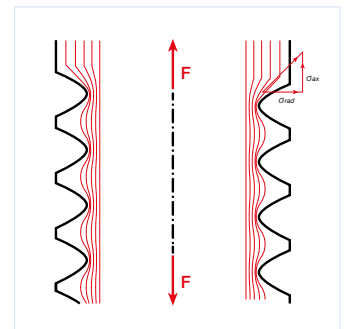


Abbildung 2



liegt höher als die von schlussvergüteten Schrauben. Da beim überelastischen Anziehen nahezu der gleiche Effekt auftritt wie bei schlussgewalzten/schlussgerollten Schrauben ist auch hier die Dauerfestigkeit erhöht. Standard und somit handelsüblich sind schlussvergütete Schrauben.

EINFLÜSSE IM 1. TRAGEN DEN GEWINDEGANG

Der Übergang vom Schraubengewinde zum Muttergewinde wird durch extrem hohe Querkontraktionsbehinderung verfestigt.

Hier können keine radialen und auch keine axialen Verformungen auftreten da diese durch das ineinandergreifende Mutter/Schraubengewinde behindert werden. Es können keine radialen Verformungen stattfinden, da die Gewindebelastungen ein Rutschen auf den Gewindeflanken besonders behindern und es können keine axialen Verformungen auftreten, da dies durch die weiteren Gewindegänge behindert wird.

Im Übergang vom Schraubenzum Muttergewinde ist somit eine besonders hohe Kerbverfestigung (Kerbversprödung) vorhanden. Deshalb wird die Schwingbelastung in den freien Gewindegängen übertragen, dort sind die Spannungen geringer.

Die Schraube mit vielen Kerben weist gegenüber einem ungekerbten Stab immer eine geringere Schwingbelastungsfähigkeit auf. Diese wird auch mit höherer Mittelspannung (Zugspannung) nicht relevant beeinflusst. Sie ist immer geringer gegenüber einem ungekerbten Stab.

DAUERHALTBARKEIT DER SCHRAUBE

Dies ist nun auch die Aussage der VDI Richtlinie 2230: Keine Reduzierung der Dauerhaltbarkeit des Gewindes. Dies bezieht sich auf das freie belastete Gewinde, da die Belastungen des ersten tragenden Gewindeganges extrem hoch sind.

Jürgen Eixler
Leiter Engineering
Bossard AG Schweiz
jeixler@bossard.com

Abbildung 3

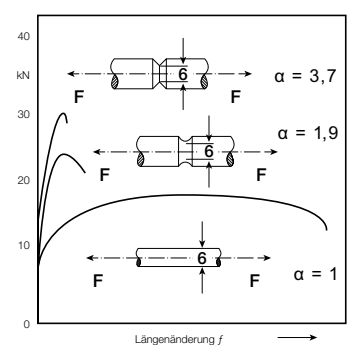
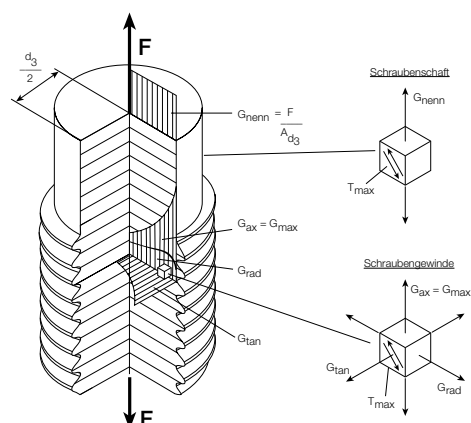


Abbildung 4



Geografisch und technisch ein Highlight

Bossard Schrauben auf dem Bürgenstock



MYTHOS BÜRGENSTOCK

Im Herzen der Schweiz entsteht 500 Meter über dem Vierwaldstättersee ein neues Resort der Superlative. Aus allen Ländern der Welt strömt seit rund 150 Jahren eine exklusive Klientel auf den Bürgenstock und begründete den Mythos des Standorts, der bis heute andauert. Das neue Bürgenstock Resort wird über drei Luxushotels, ein Healthy Living Center, Residence-Suiten mit Hotelservice, Business Infrastruktur, ein 10'000 m² Alpine Spa sowie zahlreiche Restaurants und Bars verfügen, dies inmitten einer atemberaubenden Berglandschaft.

DAS NEUE WALDHOTEL

Im neuen vom Stararchitekten Matteo Thun entworfenen Waldhotel des Bürgenstock Resorts spielen die Bossard Schrauben wortwörtlich eine tragende Rolle. In der aufwendigen Holzfassade sorgen rostfreie Spezialschrauben für die notwendige technische Sicherheit.

SPAX® HOLZBAUSCHRAUBEN

Rund 14'000 bis zu 240 mm lange und 10 mm dicke SPAX®-Schrauben, teilweise sogar kundenspezifische Spezialanfertigungen, halten die Fassadenelemente aus sibirischer Lärche an der Unterkonstruktion fest. Wegen der Gerbstoffhaltigkeit des vorgegebenen Holzes haben die Holzbauingenieure den Werkstoff Inox A4 gewählt. Holzschrauben aus diesem Material sind eine Exklusivität von SPAX®.

Damit hat das gut eingespielte Expertenteam von Projektleitern, Holzbauingenieuren und technischen Spezialisten von Bossard diese komplexe Anwendung mit den spezifischen Herausforderungen erfolgreich gemeistert. Beflügelt durch diesen Erfolg befinden sich weitere ähnliche Projekte in Planung.

Joël Brühlhart
Key Account Manager
Bossard AG Schweiz
jbruelhart@bossard.com



VERWENDETE SCHRAUBEN

SPAX® Senkkopf, Vollgewinde

Durchmesser 10 mm
Längen von 160 - 240 mm

SPAX® Tellerkopf, Teilgewinde

Durchmesser 8 mm
Längen von 125 - 245 mm

SPAX® Zylinderkopf, Vollgewinde

Durchmesser 8 mm
Länge 240 mm