



# Rotary Verschlussysteme

# Design- Überlegungen

Bei der Auswahl des geeigneten „Rotary“-Verschlussystems für eine Anwendung müssen verschiedene Designfaktoren berücksichtigt werden, wie zum Beispiel Festigkeit, Werkstoffe und Betriebsbedingungen.



## PHYSISCHE ANFORDERUNGEN

- Was sind die Lastanforderungen?
- Müssen Lärm oder Vibration berücksichtigt werden?
- Wie viele Zyklen sind erforderlich?
- Gibt es Anforderungen hinsichtlich Abdichtung oder Korrosionsbeständigkeit?



## SICHERHEITSANFORDERUNGEN

- Wird für die Anwendung ein Zylinderschloss benötigt?
- Gibt es Bedenken in Bezug auf Vandalismus und Diebstahl?



## ÜBERLEGUNGEN ZUR KONKRETEN ANWENDUNG

- Wie soll der Verschluss betätigt werden?
- Ist Fernbetätigung erforderlich?
- Wie viele Schließpunkte werden benötigt?
- Ist die Türplatte nachgiebig oder starr?



## INDUSTRIEDESIGN

- Erfordert die Anwendung ein bündiges oder auf der Oberfläche montiertes Betätigungselement?
- Muss die Betätigung verborgen oder verdeckt sein?



## REGULATORISCHE ANFORDERUNGEN

- Erfordert die Anwendung Konformität mit FMVSS 206?
- Müssen die „Rotary“-Schnappriegelverschlüsse die europäische Brandschutzbestimmung EN-45545-3 erfüllen?
- Gibt es weitere Sicherheitsanforderungen?

# „Rotary“ Verschlusssysteme

## Der Southco-Vorteil

Die „Rotary“-Verschlusslösungen von Southco bieten bewährte mechanische Technologie als Plattform für die Integration neuer Designmerkmale und Erweiterungen. Die „Rotary“-Verschlusssysteme von Southco sind für ein breites Spektrum an Innen- und Außenanwendungen konzipiert und umfassen eine große Auswahl von „Rotary“-Schnappriegelverschlüssen, Betätigungselementen und Bowdenzügen, mit denen Verschlüsse und Betätigungen für die zentrale Entriegelung verbunden werden.

MERKMALE		VORTEILE
Schnappverschluss	▶ ▶ ▶	Intuitive, einfache Bedienung
Verdeckte Montage	▶ ▶ ▶	Höhere Sicherheit und ansprechendere Optik
Fernbetätigung	▶ ▶ ▶	Flexible Positionierung der Betätigung
Integrierter Vibrationsdämpfer	▶ ▶ ▶	Unterdrückt Lärm und Vibration
Verschiedene Optionen für Betätigungselemente	▶ ▶ ▶	Flexible Sicherheitsstufen von Hand- bis Schlüsselbetätigung
Bewährter „Rotary“ Schnappriegelmechanismus	▶ ▶ ▶	Besserer Schutz vor unbeabsichtigtem Öffnen
Niedrige Schließkraft	▶ ▶ ▶	Sicheres Einrasten bei starren Türen

# Überblick

## „Rotary“ Verschlusssysteme



Mehrere Betätigungsoptionen:



Kundenspezifische Kabellängen

Komfortable  
Druckverriegelung

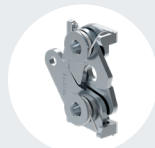
Große Auswahl an verschiedenen Größen:



R4-05



R4-10



R4-20



R4-30



R4-50



R4-75

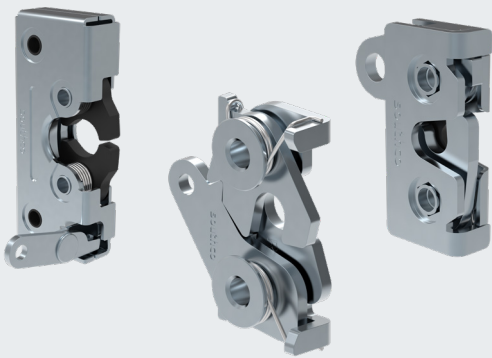


R4-8X

# Gesamtüberblick über das System

## „Rotary“ Verschlusssysteme

Southco's „Rotary“-Verschluss-Systeme bestehen aus drei verschiedenen Komponenten: „Rotary“-Schnappriegelverschluss, Bowdenzug und Betätigungselement. Southco verwendet diese drei Komponenten, um die fern- oder handbetätigte Bedienung in einer Vielzahl von Einsatzbereichen zu ermöglichen.



### 1 „Rotary“-Schnappriegelverschluss

Hält die Platte sicher und verleiht dem System Festigkeit

- Elektronische und mechanische Zugangsoptionen
- Robuste Stahlkonstruktion, die höhere Anforderungen an die Festigkeit erfüllt
- Ausführungen in Edelstahl garantieren hohe Korrosionsbeständigkeit
- Ausführungen für schwere Belastung erfüllen FMV/1SS-Standards
- Betätigung in zwei Phasen für besseren Schutz gegen fehlerhaftes Schließen

### 2 Betätigungselement für „Rotary“-Schnappriegelverschlüsse

Der Berührungspunkt, der für die Stufe der Systemsicherheit maßgeblich ist

- Entriegelung mit Zylinderschloss, elektronisch oder pneumatisch
- Ein- und Mehrpunktbetätigung
- Verschiedene Betätigungsformen, zum Beispiel Druckknopf, Zuggriff und Griff mit Druckauslösung zum Öffnen
- Kabelsplitter für Einpunkt- oder Mehrpunktbetätigung und zeitgesteuertes Entriegeln erhältlich



### 3 Bowdenzüge und Montagehardware für „Rotary“-Schnappriegelverschlüsse

Verbindet den Verschluss mit dem Betätigungselement zum Zweck der zentralen Entriegelung

- Ermöglicht Fernbedienung und flexible Positionierung des Betätigungselements
- Montagehardware, die Flexibilität bei der Installation unterstützt



# „Rotary“ Schnappriegelverschluss

## Auswahl

Southco hat eine große Auswahl an „Rotary“-Schnappriegelverschlüssen im Angebot, die sicheres Schließen und eine einfache Druckverriegelung ermöglichen. Diese verdeckten Verschlüsse werden im Gehäuseinneren montiert, um Schließpunkte zu verbergen und so Sicherheit und Industriedesign zu verbessern.

- Mechanische oder elektronische Schließmechanismen erhältlich
- Verschiedene Größen, um den Festigkeitsanforderungen verschiedener Anwendungen zu entsprechen
- Verschiedene Werkstoff- und Oberflächenoptionen zur Anpassung an die spezifischen Umgebungsbedingungen
- FMVSS-konforme Ausführung; Betätigung in zwei Stufen

### EIN- BZW. ZWEISTUFIGES SCHLIESSEN

Einstufig		Zweistufig		
Einstufig bedeutet eine Schließstufe		Das zweistufige Schließen ermöglicht präzises Einrasten bei geringen Schließkräften. Dadurch wird fehlerhaftes Schließen gewährleistet und sichergestellt, dass der Verschluss eingerastet ist und die Tür sich nicht öffnen wird		
				
Verschluss geöffnet	Verschluss vollständig geschlossen	Verschluss geöffnet	Verschluss teilweise geöffnet	Verschluss vollständig geschlossen

### EINZEL- VERSUS DOPPELROTOR

<p><b>Doppelrotor für hohe Belastung</b></p> <p>Maximale Anpassungsfähigkeit bei fehlerhafter Ausrichtung</p> 	<p><b>Einzelrotor mittel und groß</b></p> <p>Toleriert erhebliche fehlerhafte Ausrichtung</p> 	<p><b>Einzelrotor für leichte Belastung</b></p> <p>Beste Lösung für starre Türen mit minimalen möglichen Fehlern in der Ausrichtung</p> 
---	---	---

# „Rotary“ Schnappriegelverschluss

## Auswahl

### R4-05

Verdecktes, leichtes Schließen für Anwendungen mit extrem beschränkten Raum- und Gewichtsanforderungen

- Optionaler integrierter Vibrationsdämpfer
- Bauweise aus Kunststoff und Edelstahl
- Ein- oder zweistufiges Schließen
- Elektronisches Betätigungselement erhältlich
- Abmessungen: 46 x 22 mm



### R4-10

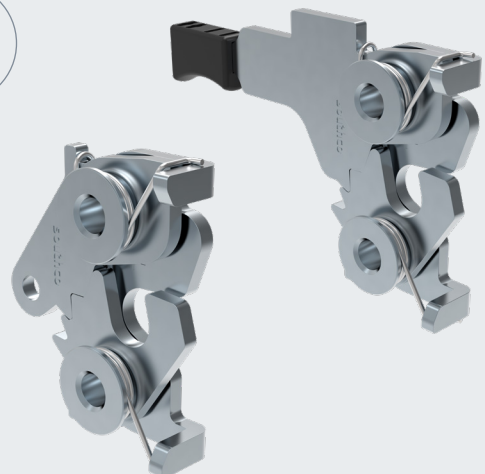
Verdecktes, leichtes Schließen für Anwendungen mit erheblich beschränkten Raum- und Gewichtsanforderungen

- Optionaler integrierter Vibrationsdämpfer
- Bauweise aus Kunststoff und Edelstahl
- Ein- oder zweistufiges Schließen
- Elektronisches Betätigungselement erhältlich
- Abmessungen: 69 x 28 mm

### R4-20

Für mittlere Belastung mit minimalem Hervorstehen im Gehäuse

- Stabile Leistung für kompakte Räume
- Bauweise aus Kunststoff und Edelstahl
- Ein- oder zweistufiges Schließen
- Abmessungen: 73 x 60 mm, 73 x 113 mm



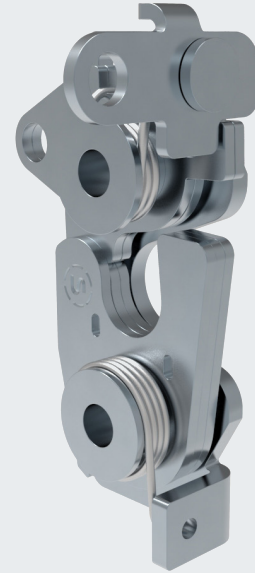
# „Rotary“ Schnappriegelverschluss

## Auswahl

### R4-30

Verdecktes Schließen für hohe Belastung in einem leichten kompakten Gehäuse

- Stabile Leistung für kompakten Raum
- Bauweise aus Kunststoff und Edelstahl
- Ein- oder zweistufiges Schließen
- FMVSS-206-konform mit optionaler Stützplatte
- Abmessungen: 77 x 36 mm



### R4-50

Schließfunktion für hohe Belastung für größere Anwendungen, die eine extrem feste Lösung benötigen

- Doppelrotor
- Stahlkonstruktion
- Zweistufiges Schließen
- Konform mit FMVSS 206
- Abmessungen: 109 x 47 mm



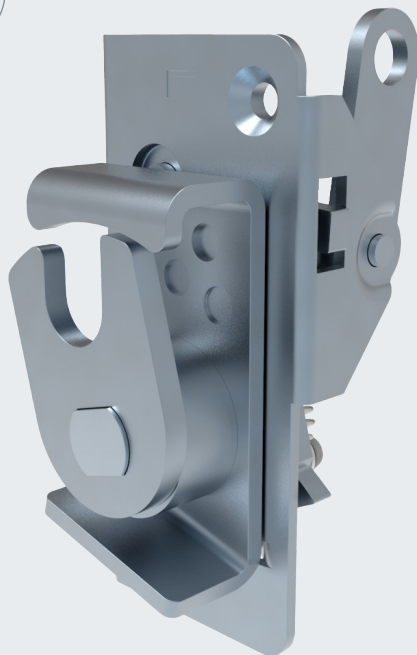
# „Rotary“ Schnappriegelverschluss

## Auswahl

### R4-81 / R4-82

Komplettlösung für vereinfachte Installation von „Rotary“-Verschlusslösungen

- Optionaler integrierter Vibrationsdämpfer
- Kombiniert einen kompakten „Rotary“-Schnappriegelverschluss mit einer Griffplatte für hohe Belastung
- Ein- oder zweistufiges Schließen
- Montagekonfigurationen mit Bolzen und Durchgangsloch
- Große Auswahl an Oberflächenoptionen



### R4-75

Für die Innen- und Außenanwendung und mittelstarke Belastung

- Stahlkonstruktion
- Design-Optionen ermöglichen die verdeckte Montage des „Rotary“-Mechanismus zum Schutz vor Schmutz und Ablagerungen
- Abmessungen: 97 x 44 mm

# Auswahl des Betätigungselements

Southco bietet ein breites Angebot an Betätigungsformen zum Beispiel, Schieberriegelung, Schnappriegel, Griffe mit Druckauslösung und Zuggriffe. Sichtbar montierte Ausführungen fungieren gleichzeitig als Betätigungselement und als komfortabler Handgriff für das Öffnen der Tür.



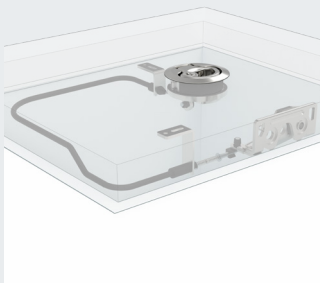
## Bündige/Flache Montage

Verbessertes  
Industriedesign und  
weniger überstehende  
Elemente



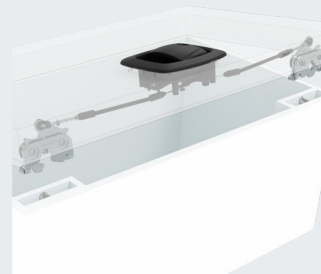
## Oberflächenmontage

Minimales Hervorragen  
im Innenraum,  
geringerer Platzbedarf



## Einpunkt

Wenn in der Anwendung  
nur ein Schließpunkt  
benötigt wird



## Mehrpunkt

Wenn in der Anwendung  
mehr als ein  
Schließpunkt benötigt  
wird



## Zylinderschloss

Lösungen mit  
mechanischer  
Zugangskontrolle



## Elektronische Betätigungselemente

Kombiniert mit  
mechanischen  
Verschlüssen für  
die elektronische  
Zugangskontrolle

# Auswahl des Betätigungselements

## AC-70 / AC-75 / AC-M1

Bündiges und flaches Profil, mit den Fingern betätigte Zuggriffe

- Für Anwendungen, die einen mechanischen Vorteil erfordern
- Alternativen mit und ohne Zylinderschloss
- Ausführungen in Kunststoff, Aluminium oder Edelstahl
- Kompakte Größe für kleinere Räume



## AC-20 / R3-22 / R3-20 / 64-40

Große Griffplatten zum Ziehen

- Hochfeste, korrosionsbeständige Bauweise für Einsatzbereiche mit starker Beanspruchung und langer Lebensdauer
- Hohe Traglast für Einsatzbereiche mit starker Beanspruchung
- Ermöglicht die Entriegelung eines oder mehrerer verbundener „Rotary“-Schnappriegelverschlüsse
- Versionen mit und ohne Zylinderschloss
- Große Griffmulde ermöglicht festen Zugriff auch mit Handschuhen

## AC-10 / AC-11 / AC-M1

Betätigungselemente in Form großer Griffe mit bündiger und Oberflächenmontage für zuverlässige Leistungen in Anwendungen mit hohen Belastungen

- Ermöglicht die Entriegelung eines oder mehrerer verbundener „Rotary“-Schnappriegelverschlüsse
- Version mit elektronischer Schließfunktion erhältlich
- Rechteckige und ovale Optionen
- Großer Griffbereich ermöglicht festen Zugriff auch mit Handschuhen

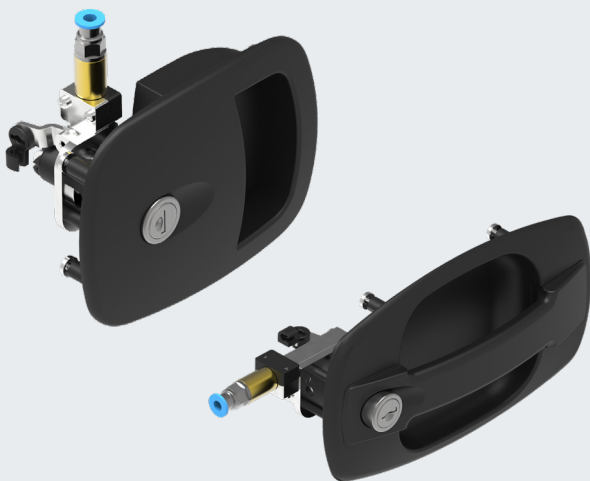


# Auswahl des Betätigungselements

## AC-30 / AC-40 / AC-80

Betätigung mit Druckknopf für Anwendungen mit geringer und hoher Belastung

- Ergonomisches Design, das sich an eine Vielzahl von Plattenstärken anpasst
- Ermöglicht die Entriegelung eines oder mehrerer verbundener „Rotary“-Schnappriegelverschlüsse
- Optionale Abdichtung nach NEMA 4 / IP54



## AC-60

Leichter Design mit Aktivieren durch Ziehen

- Einfache Installation durch Oberflächenmontage
- Einfache einhändige Betätigung mit oder ohne Handschuhe
- Korrosionsbeständige Bauweise
- Einpunkt-Betätigung

## AC-B1 / AC-B3

Großer Druckknopf als Betätigungselement für Einsatzbereiche mit starker Beanspruchung

- Ermöglicht die Entriegelung eines oder mehrerer verbundener „Rotary“-Schnappriegelverschlüsse
- Optionen für ein pneumatisches Zentralverriegelungssystem
- Einpunkt- oder Mehrpunktbetätigung
- Fester, flacher Griff bietet sicheren Halt



# Auswahl des Betätigungselements

## AC-50

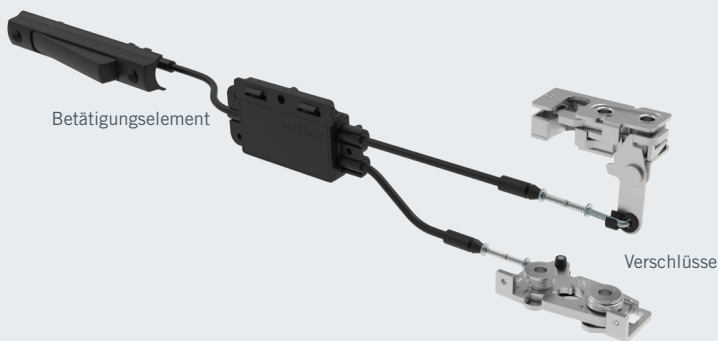
Die Bedienung durch Griff mit Druckauslösung ermöglicht eine einfache Montage an Rohrkonstruktionen oder abgerundeten Montageflächen

- Einfache einhändige Betätigung mit oder ohne Handschuhe
- Verbesserte Optik, die das Industriedesign ergänzt
- Korrosionsbeständige Bauweise



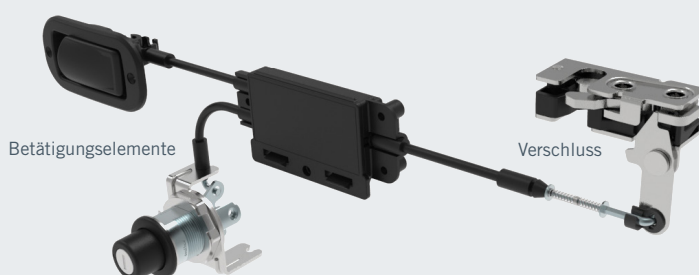
# Kabel- splitter

Southco's AC Kabelsplitter bietet Flexibilität in Bezug auf den Betätigungspunkt, da er die Aktivierung zweier verbundener „Rotary“ Schnappriegelverschlüsse durch ein Betätigungselement oder aber die Aktivierung eines Schnappriegelverschlusses durch zwei Betätigungselemente ermöglicht. Außerdem ermöglicht der Kabelsplitter eine zeitgesteuerte Entriegelung, sodass ein verbundener Schnappriegelverschluss vor einem anderen entriegelt werden kann, oder beide verbundene Schnappriegelverschlüsse gleichzeitig entriegelt werden können.



## Ein Betätigungselement für zwei „Rotary“-Schnappriegelverschlüsse

Öffnet zwei Türen mit einem Zug am Betätigungselement



## Zwei Betätigungselemente für einen „Rotary“-Schnappriegelverschluss

Ermöglicht die Entriegelung desselben Verschlusses sowohl durch ein internes als auch ein externes Betätigungselement

# Auswahl des Bowdenzugs

Die Auswahl von Bowdenzügen und Montagehardware ist der letzte Schritt beim Design eines kompletten „Rotary“-Verschlusssystems. Bowdenzüge sind mit verschiedenen Optionen erhältlich, die den spezifischen Anforderungen verschiedener Anwendungen gerecht werden.

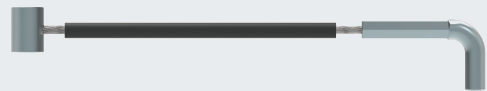
## Gerade Sichtlinie

Wenn der Bowdenzug in einer direkten direkten Zugschnur geführt wird, ohne Biegungen oder Befürchtungen bezüglich eines versehentlichen Öffnens

**Kabeltyp 1 -**  
Blankes Kabel



**Kabeltyp 2 -**  
Beschichtetes Kabel für eine bessere Optik



## Geschützte Kabelführung

Wenn die Kabelführung Biegung erfordert, Halterungen für Kabelmanagement, Federunterstützung oder Schutz gegen versehentliches Öffnen

**Kabeltyp 7 -**  
Ummanteltes Kabel

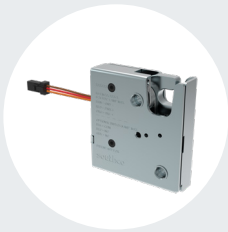


# Elektronische „Rotary“ Verschlusssysteme

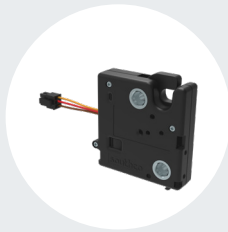
Southco bietet elektronische „Rotary“-Verschlusssysteme an, die das Upgrade von mechanischer zu elektromechanischer Zugangsüberwachung unterstützen. Wenn „Rotary“-Schnappriegelverschlüsse und Access Controller kombiniert werden, ermöglichen sie Fernsteuerung und eine bessere Zugangsüberwachung von Gehäusen und Geräten.

- Komfort der elektronischen Zugangsüberwachung kombiniert mit der Sicherheit eines bewährten, robusten „Rotary“-Verschlusses
- Die einfache Bedienung über einen Schnappverschluss und die elektronische Betätigung erleichtern den Zugang für ein großes Spektrum an Einsatzbereichen.
- Kann einfach in bestehende Zugangsüberwachungssysteme integriert werden

## „Electronic Rotary“-Verschlüsse



**allR4-EM 1 & 2**  
Ganzmetallbauweise



**R4-EM 4 & 6**  
Kompakt & leicht



**R4-EM 5 & 7**  
Außenanwendung



**R4-EM 8**  
Grundlegende  
Funktionen



**R4-EM 9**  
Mit vollem  
Funktionsumfang

## Optionen für Access Controller



PIN-Pad



RFID-  
Kartenlesegerät



Biometrisches  
Lesegerät



BLUETOOTH®  
Controller



Lesegerät  
für elektronische  
Schlüsselanhänger

\* Bitte kontaktieren Sie Southco, um ein Exemplar unseres umfassenden **Design-Leitfadens für elektronische Verschlusslösungen** zum Aufbau Ihres „Rotary“-Verschlusssystems zu erhalten.

# Über Southco

Southco, Inc. ist ein weltweit führender Entwickler und Hersteller von innovativen Verschlusslösungen. Egal ob es um Qualität und Leistung oder um Ästhetik und ergonomischen Komfort geht, sind wir uns bewusst, dass im Produktdesign der erste Eindruck zählt. Seit mehr als 70 Jahren hilft Southco den anerkanntesten Marken der Welt, mit innovativen Verschlusslösungen Wert für ihre Kunden zu schaffen, und zwar durch Optimierung der Berührungspunkte ihrer Produkte in zahlreichen Branchen, wie zum Beispiel Transportwesen und Industrieanwendungen, Medizintechnik, Rechenzentren und viele mehr.



**ELEKTRONISCHER  
ZUGANG**



**DISPLAY-  
TRÄGER**



**KOMPRESSIONS-  
VERSCHLÜSSE**



**RIEGELVERSCHLÜSSE,  
SCHLÖSSER &  
KIPP-DREHHEBELVER-  
SCHLÜSSE**



**SCHNAPP-  
VERSCHLÜSSE**



**„ROTARY“-  
SCHNAPPRIEGELVER-  
SCHLÜSSE**



**SPANN-  
VERSCHLÜSSE**



**SCHARNIERE**



**SCHNELL-  
VERSCHLÜSSE**



**UNVERLIERBARE  
SCHRAUBEN**



**EIN- UND AUS-  
DRÜCKVER-  
SCHLÜSSE**

## BOSSARD

Proven Productivity

**Bossard Deutschland GmbH**

Max-Eyth-Straße 14  
DE-89186 Illerrieden

Tel: + 49 7306 782-0  
deutschland@bossard.com  
www.bossard.com

### WELTWEITE FERTIGUNGS- UND LAGERSTANDORTE

Concordville, Pennsylvania, USA · Honeoye Falls, New York, USA · Chihuahua, Mexiko · São Paulo, Brasilien  
Rzeszów, Polen · Worcester, GB · Hong Kong, China · Shenzhen, China · Shanghai, China · Seoul, Korea · Melbourne, Australien · Pune, Indien · Osaka, Japan