

**BOSSARD**

Proven Productivity

**southco**<sup>®</sup>

— AUTHORIZED DISTRIBUTOR —



**Display-  
Träger**

# Positioniertechnologie

## Der Southco-Vorteil

Southco's proprietäre Positioniertechnologie weist ein integriertes konstantes Drehmoment auf, das exakt den Bedienaufwand liefert, der für die Positionierung von Displays erforderlich ist. Ingenieure können den gewünschten Benutzeraufwand definieren und haben die Gewissheit, dass dieser Aufwand während der gesamten Produktlebensdauer konstant bleibt.

### MERKMALE

Integriertes konstantes Drehmoment > > >

Präzise Bedienaufwände > > >

Mindestens 20.000 Lebenszyklen > > >

Gründlich getestetes Design > > >

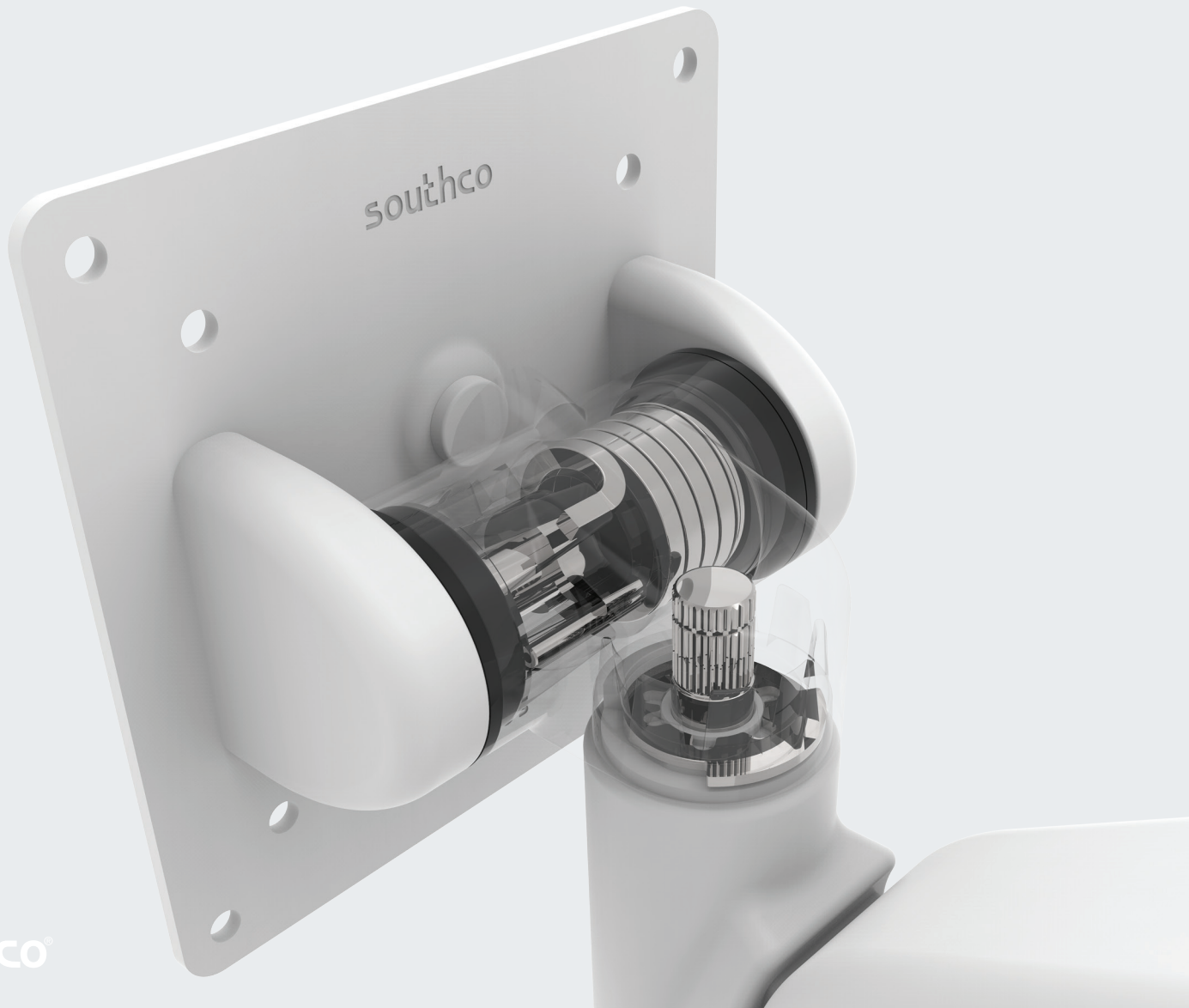
### VORTEILE

Sichere Positionierung sogar bei Vibration

Bedienung mit einer Hand mit einer geschmeidigen, hochwertigen Haptik

Langer, wartungsfreier Betriebszyklus

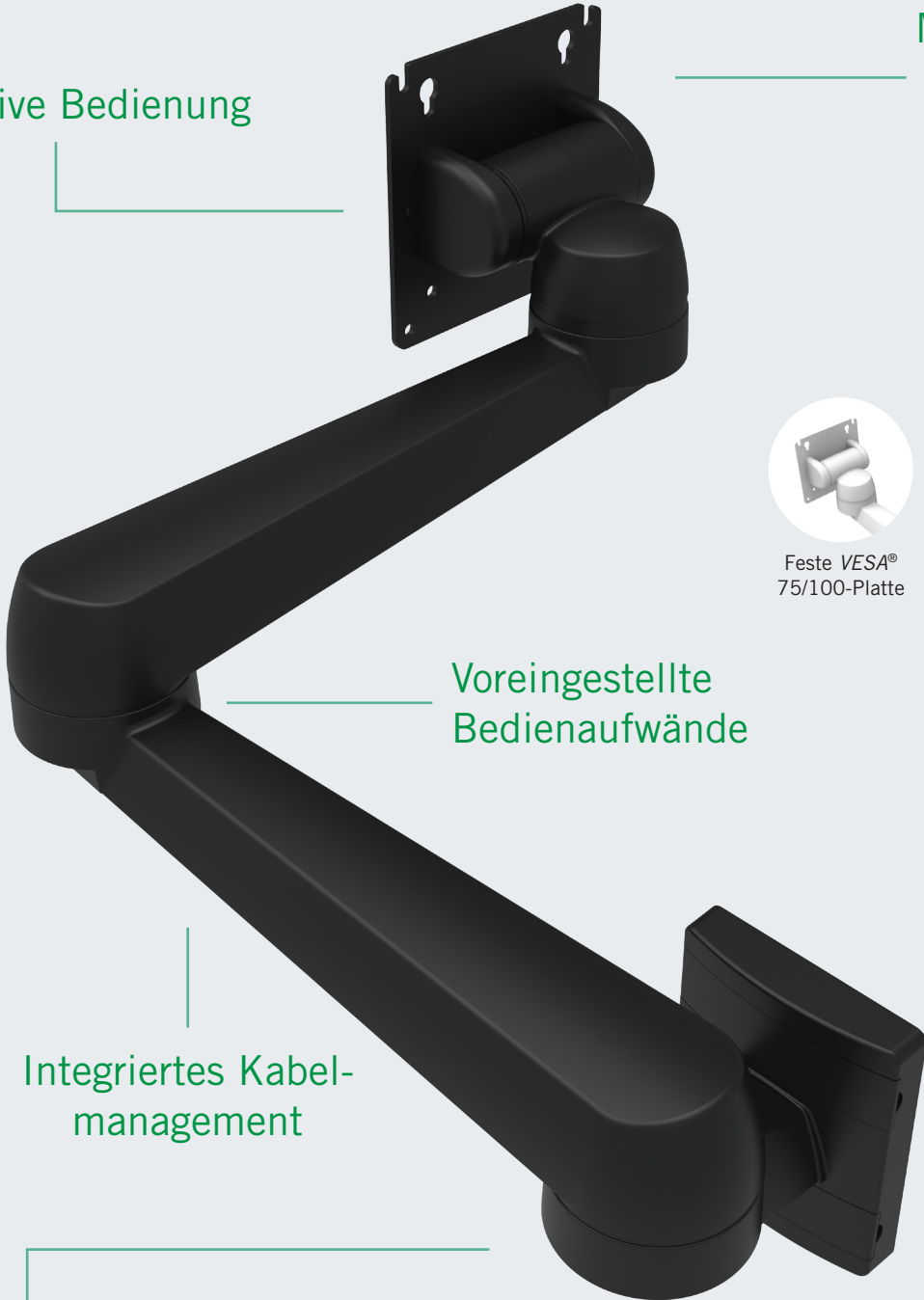
Zuverlässige Leistung in rauen Umgebungsbedingungen



# Überblick

## Display-Träger

Intuitive Bedienung

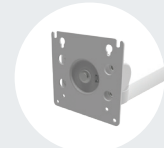


Voreingestellte Bedienaufwände

Integriertes Kabelmanagement

Wird vollständig montiert geliefert

Montageoptionen für mehrere Geräte:



Drehbare VESA®-75/100-Platte



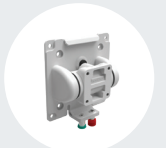
Tastatur-schublade



Feste VESA® 75/100-Platte



Universeller Geräteträger



Standard-VESA®-75/100-Platte mit Schnellverschlüssen

Einfache Montage auf jeder Fläche:



Standard-Schienenmontage mit Schnellverschlüssen



Wandmontage mit verdeckter Hardware



Tischmontage mit verdeckter Hardware



Stangenmontage



Wandmontage, Vorderseitig befestigt

# Design-Überlegungen

Bei der Auswahl des geeigneten Display-Trägers mit Positioniertechnologie für eine Anwendung müssen verschiedene Designfaktoren berücksichtigt werden, so z. B. die Betriebsbedingungen, die Krafteinwirkung und die gewünschten Bewegungsoptionen.



## PHYSISCHE ANFORDERUNGEN

- Wie sind die Lastanforderungen?
- Muss der Display-Träger starke Vibration aushalten?
- Gibt es zu berücksichtigende Umweltaspekte, wie Wasser, Chemikalien oder UV-Exposition?



## SERVICEANFORDERUNGEN

- Wie viele Zyklen sind über die Produktlebensdauer erforderlich?
- Wie werden Wartung und Pflege durchgeführt?
- Gibt es Sicherheitsanforderungen, die erfüllt werden müssen?



## MONTAGEOPTIONEN

- Wo wird das Gerät montiert?
- Welche Arten von Montageoptionen gibt es?
- Ist Kompatibilität mit den Displays nach dem VESA®-Standard erforderlich?



## INDUSTRIEDESIGN

- Welcher Stil ist gewünscht?
- Gibt es Anforderungen an die Reinigungsfähigkeit?



## KABELMANAGEMENT

- Besteht Bedarf an integriertem Kabelmanagement?
- Wie oft werden die Kabel neu geführt oder ersetzt?



## BETÄTIGUNGSKRAFT

- Was ist der gewünschte Bedienungsaufwand, der für das Anheben oder die Positionierung eines Gegenstandes benötigt wird?



## SCHWERPUNKT

- Wo befindet sich der Schwerpunkt in Beziehung zum Montagepunkt?

# Bewegungs bereich

Die Display-Träger von Southco bieten eine reibungslose, sichere Positionierung für optimalen ergonomischen Komfort. Die Display-Position lässt sich einfach und intuitiv anpassen, sodass der Benutzer individuelle Größenunterschiede oder blendendes Licht kompensieren kann.

## AUSRICHTUNG



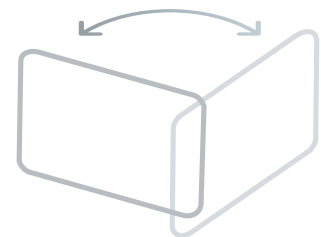
### Neigen

Lässt sich zur Anpassung an die Größe und die Beleuchtungspräferenzen des Anwenders neigen



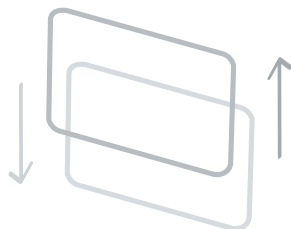
### Schwenken

Ermöglicht Schwenkbewegungen für die Positionierung von links nach rechts



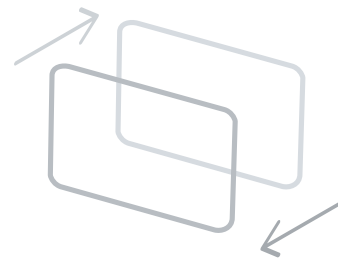
### Drehen

Verfügt über eine Drehfunktion, sodass das Display bei Nichtnutzung eingeklappt werden kann



### Vertikale Ausrichtung

Verfügt zusätzlich über eine vertikale Bewegungsoption für die Positionierung nach oben und unten neben Neigen, Schwenken und Drehen



### Erweiterung

Bietet eine Erweiterung der Schwenkfunktion für einen größeren Bewegungsbereich

## DREHMOMENTTYP



### Neigung mit konstantem Drehmoment

Bietet konstante Bedienungswerte und den sichersten Halt für Anwendungen mit Vibration oder Stoßbelastungen

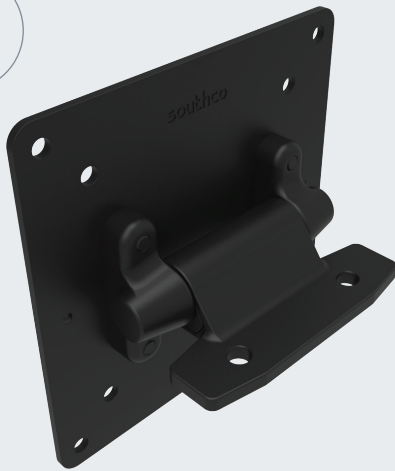


### Neigung mit Torsionsfeder

Die integrierte Torsionsfeder ermöglicht eine einfache Bedienung durch Minimierung des Benutzeraufwands, sogar bei der Neupositionierung schwerer Displays

# Neigen

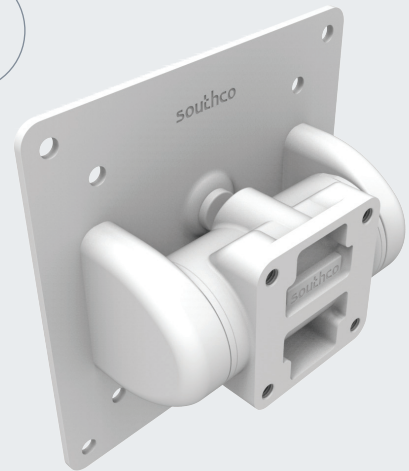
Lässt sich zur Anpassung an die Größe und die Beleuchtungspräferenzen des Anwenders neigen



## AV-D25 T Serie

Wenn fester Halt wichtiger ist als die einfache Positionierung

- Konstantes Drehmoment
- Vorderseitig befestigt



## AV-D30 T Serie

Wenn es auf eine edlere Haptik oder eine klare, stylische Optik ankommt

- Konstantes Drehmoment, Torsionsfeder
- Rückseitig befestigt

# Neigen & Schwenken

Ermöglicht Schwenkbewegungen für die Positionierung von links nach rechts



## AV-C20 K Serie

Kleine Displays (Tablets, Telefone, Kameras, GPS usw.) oder Außenanwendungen

- Konstantes Drehmoment
- Rückseitig befestigt



# Neigen & Schwenken

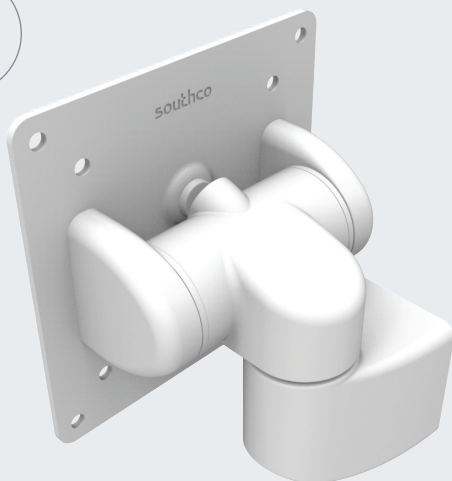
Ermöglicht Schwenkbewegungen für die Positionierung von links nach rechts



## AV-D30 K Serie

Wenn der Aufbewahrungsort ein Design mit flachem Profil erfordert

- Konstantes Drehmoment, Torsionsfeder
- Rückseitig befestigt



## AV-D32 K Serie

Wenn eine klare, stylische Optik benötigt wird

- Konstantes Drehmoment, Torsionsfeder
- Rückseitige, Tisch- oder Wandmontage



## AV-D40 K Serie

Für die Montage schwerer Displays oder Geräte

- Konstantes Drehmoment, Torsionsfeder
- Vorderseitig befestigt





# Neigen, Schwenken & Drehen

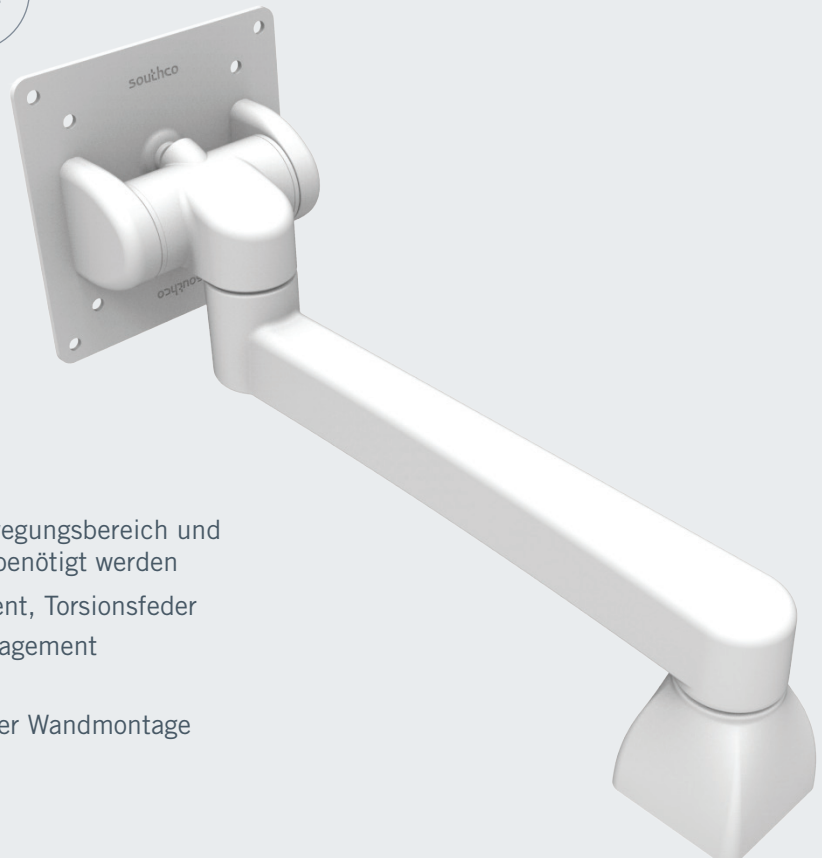
Ermöglicht eine Verlängerung des Displays in Richtung des Benutzers oder Einklappen zur Aufbewahrung



## AV-D30 A Serie

Wenn der Aufbewahrungsort ein Design mit flachem Profil erfordert oder ein Verschlussmechanismus benötigt wird

- Konstantes Drehmoment, Torsionsfeder
- Integriertes Kabelmanagement
- Armlängen: 150 mm, 250 mm, 350 mm & 450 mm
- Vorderseitig befestigt



## AV-D32 A Serie

Wenn ein erweiterter Bewegungsbereich und eine klare stylische Optik benötigt werden

- Konstantes Drehmoment, Torsionsfeder
- Integriertes Kabelmanagement
- Armlänge: 230 mm
- Rückseitige, Tisch- oder Wandmontage



# Neigen, Schwenken & Drehen

Ermöglicht eine Verlängerung des Displays in Richtung des Benutzers oder Einklappen zur Aufbewahrung



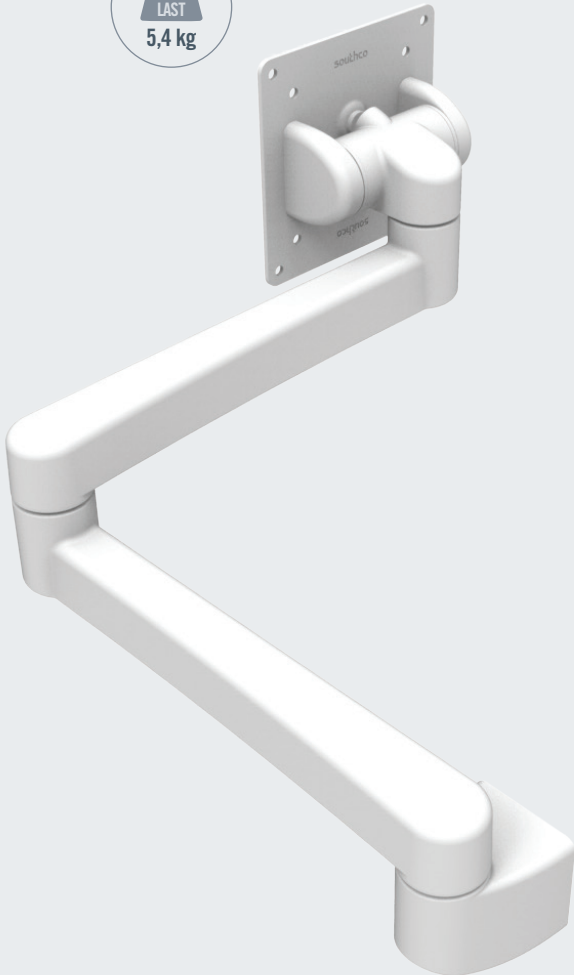
## AV-D40 A Serie

Für schwere Displays oder Geräte  
oder für eine größere Reichweite

- Konstantes Drehmoment, Torsionsfeder
- Integriertes Kabelmanagement
- Armlängen: 250 mm & 325 mm
- Vorderseitig befestigt

# Doppel arm

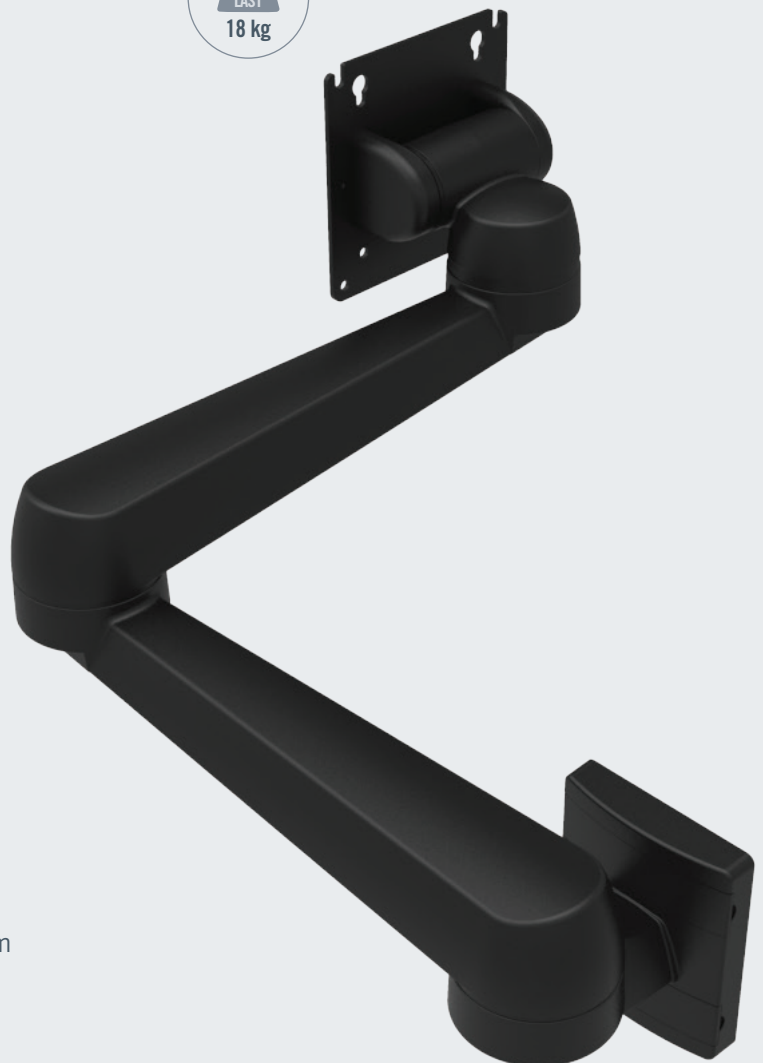
Erhöht den Bewegungsbereich und das Display kann direkt nach vorne und zurück bewegt werden



## AV-D32 D Serie

Wenn ein erweiterter Bewegungsbereich und eine klare stylische Optik benötigt werden

- Konstantes Drehmoment, Torsionsfeder
- Integriertes Kabelmanagement
- Armlänge: 460 mm
- Rückseitig befestigt



## AV-D40 D Serie

Für schwere Displays oder Geräte oder für eine größere Reichweite

- Konstantes Drehmoment, Torsionsfeder
- Integriertes Kabelmanagement
- Armlängen: 500 mm & 650 mm
- Vorderseitig befestigt

# Höhenverstellbarkeit

Verfügt zusätzlich über eine vertikale Bewegungsoption für die Positionierung nach oben und unten neben Neigen, Schwenken und Drehen



V Serie

## AV-D32 W Serie & V Serie

Wenn vertikale Verstellbarkeit oder ein maximaler Bewegungsbereich benötigt werden

- Konstantes Drehmoment, Torsionsfeder
- Integriertes Kabelmanagement
- Armlänge: 300mm
- Verschiedene Montageoptionen



W Serie

# Über Southco

Bei Southco wissen wir, dass der erste Eindruck entscheidend ist. Deshalb ist es für uns ein vordringliches Anliegen, mit unseren Kunden in Verbindung zu treten, um innovative professionelle Verschlusslösungen zu entwickeln, die die „Touch Points“ der Produkte für unsere Kunden verbessern. Auf der Basis unserer beispiellosen Entwicklungserfahrung liefern wir bewährte, qualitativ hochwertige Standardlösungen, die kundenspezifisch angepasst werden können, um spezifische Design-Anforderungen unserer Kunden auf der ganzen Welt zu lösen.



ELEKTRONISCHE  
VERSCHLÜSSE



DISPLAY-  
TRÄGER



KOMPRESSIONS  
VERSCHLÜSSE



RIEGELVERSCHLÜSSE,  
SCHLÖSSER UND KIPP-DREH-  
HEBELVERSCHLÜSSE



SCHNAPP  
VERSCHLÜSSE



„ROTARY“  
-SCHNAPPRIEGELVER-  
SCHLÜSSE



SPANN  
VERSCHLÜSSE



SCHARNIERE



VIERTELDREH-  
VERSCHLÜSSE



UNVERLIERBARE  
SCHRAUBEN



EIN- UND AUSDRÜCKVER-  
SCHLÜSSE



GRIFFE  
UND GRIFFMULDEN

Eine Welt neuer Möglichkeiten eröffnet sich.

[southco.com](https://southco.com)

## BOSSARD

Proven Productivity

**Bossard Deutschland GmbH**

Max-Eyth-Straße 14

DE-89186 Illerrieden

Tel: + 49 7306 782-0

[deutschland@bossard.com](mailto:deutschland@bossard.com)

[www.bossard.com](https://www.bossard.com)

### WELTWEITE FERTIGUNGS- UND LAGERSTANDORTE

Concordville, Pennsylvania, USA · Honeoye Falls, New York, USA · Philadelphia, Pennsylvania, USA · Warminster, Pennsylvania, USA · Chihuahua, Mexiko · Tecate, Mexiko  
São Paulo, Brasilien · Farnham, GB · Worcester, GB · Hong Kong, China · Shenzhen, China · Shanghai, China · Seoul, Korea · Melbourne, Australien · Pune, Indien · Osaka, Japan