



**CounterBalance**

**MODULARES TORSIONSFEDERSYSTEM**

# CounterBalance

## MODULARES TORSIONSFEDERSYSTEM

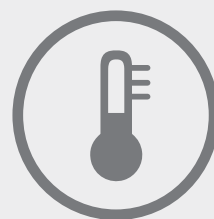
Southco's Modulare Gegengewichtssysteme mit Torsionsfeder kombinieren unterstützte Hebekraft und Lagestabilität beim Öffnen und Schließen im gesamten Bewegungsbereich, um eine sichere und zuverlässige Bedienung der Ausrüstung zu ermöglichen. Gegengewichtssysteme sind speziell dafür konzipiert, das exakte Gewicht von schweren Türen und Platten zu kontrollieren und schwere Lasten auszugleichen, damit diese mühelos angehoben und positioniert werden können.



Wartungs-frei



Wiederholbar  
bis zu 100.000 Zyklen



Hält Temperaturbereichen  
von -37°C–107°C stand



Keine Stromquelle  
erforderlich



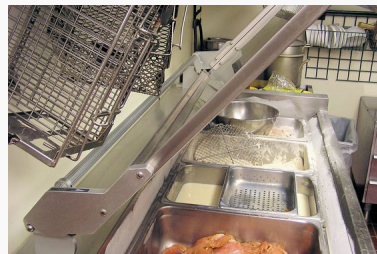
Verbessertes  
Benutzererlebnis



Müheloses  
Anheben

### ANWENDUNGSBEREICHE

- Laborausüstung
- Spielautomaten und Kiosks
- Militär und gepanzerte Fahrzeuge
- Türen und Platten an Gebäuden
- Ausrüstung für Küchen und Lebensmittelverarbeitung



# WIE FUNKTIONIERT GEGENGEWICHT?

Southco's Gegengewichtssystem eliminiert die Last des Anhebens und Stützens von Klappen, Platten, Türen und elektromechanischen Ausrüstungen. Die Torsionsfeder-Technologie wirkt der Abwärtskraft entgegen und sorgt für ein präzises Gleichgewicht bei der Benutzersteuerung. Wenn die Klappe sich in Bewegung befindet, wird von der Torsionsfeder und den Nocken mechanische Energie verteilt, um das Gewicht der Klappe zu neutralisieren.

## SCHLEPPHEBELARM

Überträgt die Energie der Feder von den Torsionsstäben auf das Nockenschaltwerk.

## NOCKENSCHALTWERK

Steuert die Freigabe der Federenergie, um die Bewegung der Klappe/Tür zu kontrollieren

## VERANKERUNG

Hält den Drehmechanismus an der Basis der Komponente

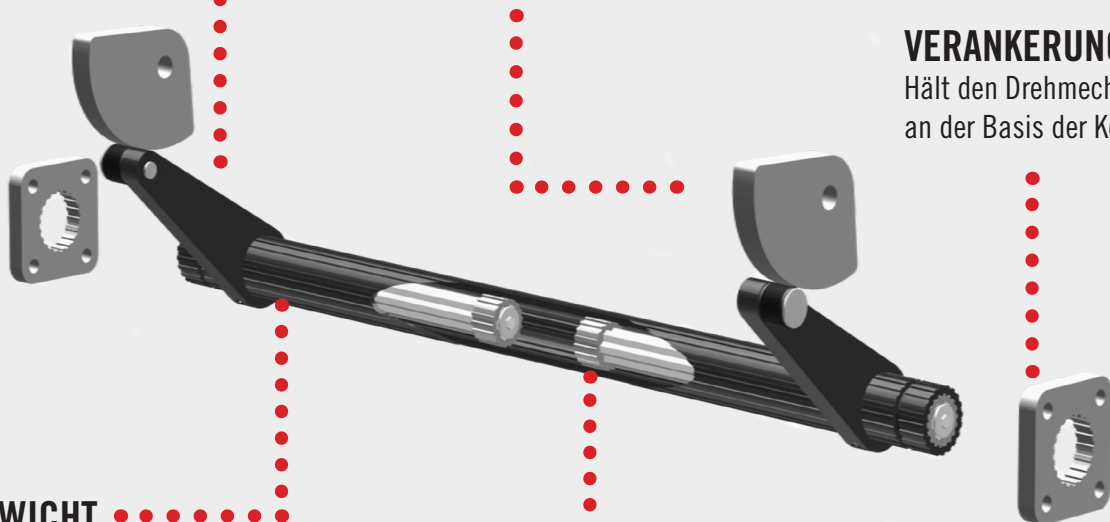
## GEGENGEWICHT

### DREHMOMENT-MECHANISMUS

Besteht aus einem Schleppebelarm und Torsionsstäben

## TORSIONSSTÄBE (INTERN)

Stäbe, die auf bestimmte Winkel gedreht (vorgespannt) sind, um dem Gewicht der Klappe/Tür entgegen zu wirken.





**BOSSARD**

Proven Productivity

**Bossard Deutschland GmbH**

Max-Eyth-Straße 14

DE-89186 Illerrieden

Tel: + 49 7306 782-0

[deutschland@bossard.com](mailto:deutschland@bossard.com)

[www.bossard.com](http://www.bossard.com)