



Verschluss- und Verbindungstechnik
für die Luftfahrtindustrie

Warum Southco?

Vom Cockpit bis zur Kabine bietet Southco eine umfassende Produktpalette an Verschluss-, Befestigungs- und Positionierlösungen an, die in vielen Bereichen im Inneren und im Außenbereich von Flugzeugen eingesetzt werden können.

Unser breites Angebot an professionellen Verschlusslösungen erfüllt die Anforderungen der Luftfahrtindustrie hinsichtlich Festigkeit, Beständigkeit und Konformität mit Richtlinien. Unsere Produkte verbessern zudem den Passagierkomfort und bieten ein Plus an Schutz und Sicherheit.



Vollständiges Programm Management

Southco führt ein vollständiges Programm Management von der ersten Planung, über die Erstellung von Prototypen bis zur Fertigung und Logistik durch:



Direkter Kontakt von Ingenieur zu Ingenieur



Produkte, die dem Industriestandard entsprechen und so globale Konformitätsanforderungen erfüllen



Globale Präsenz hinsichtlich Lieferung und Fertigung mit lokalisiertem Support



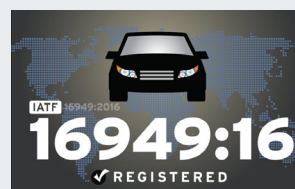
Serienmäßig produzierte Lösungen, die sich gleichermaßen für ein hohes oder ein niedrigeres Produktionsvolumen eignen



Innovative Produktplanung und -entwicklung



Kontinuierlicher Verbesserungsprozess mit dem Ziel der fehlerfreien Fertigung und pünktlichen Lieferung



Komfort, Sicherheit und Effizienz für den Luftverkehr

Die Produkte von Southco sind bekannt für ihre Zuverlässigkeit. Sie integrieren sich nahtlos in Anwendungen der Luftfahrtindustrie.

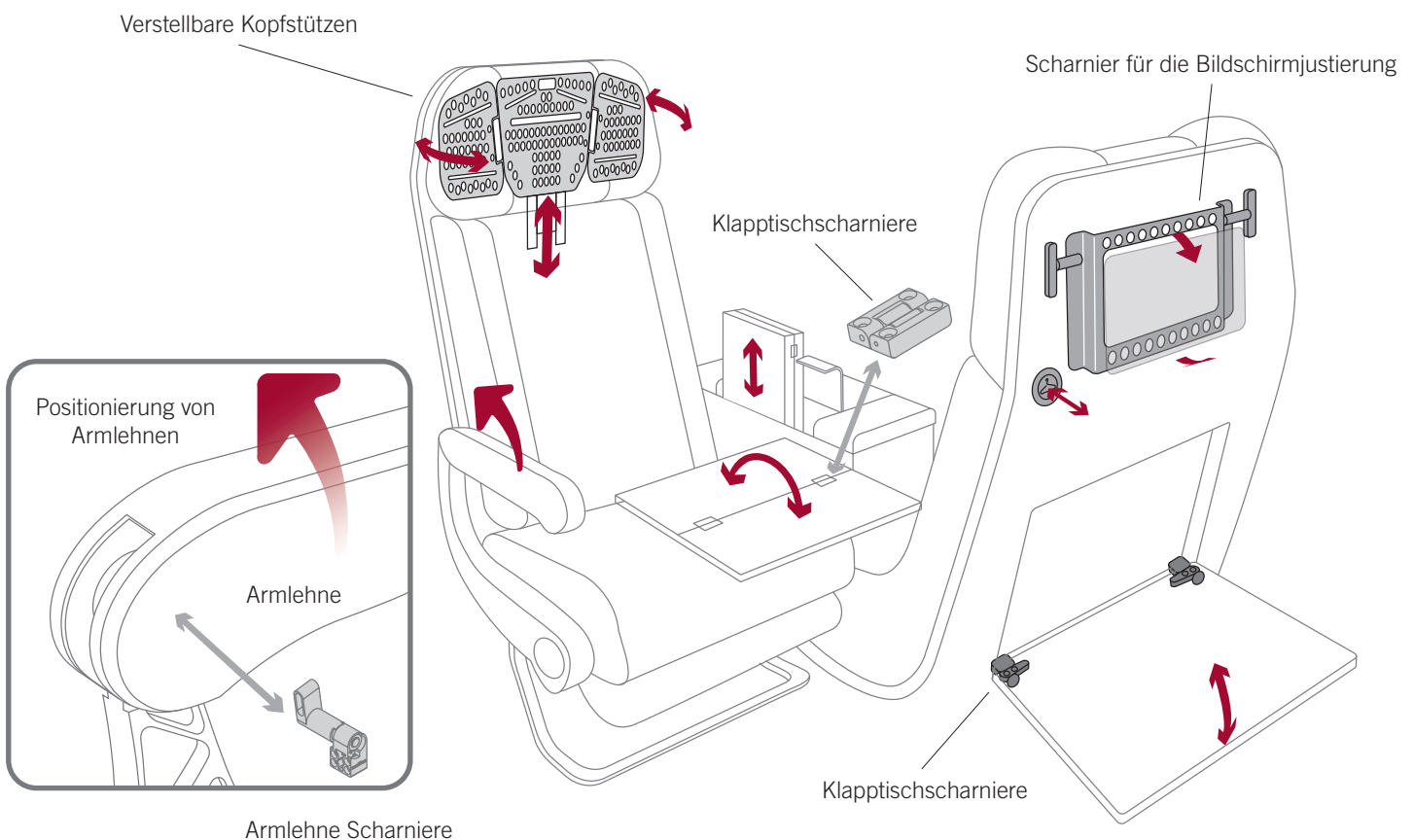
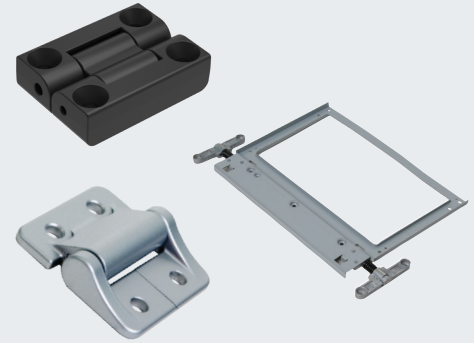
- Positionierscharniere und Lösungen für die Anbringung von Bildschirmen verbessern das Passagiererlebnis.
- Elektronische Verschlusslösungen steigern den Schutz und die Sicherheit im Passagierraum.
- Schnappverschlüsse gibt es in sichtbaren und verdeckten Ausführungen.
- Mehrpunkt-Verschlussysteme gleichen die fehlerhafte Ausrichtung von Türen aus und bieten flexible Optionen für die Betätigung, inklusive der Fernbetätigung.
- Spannverschlüsse und Kompressionsverschlüsse zeichnen sich durch Belastbarkeit und Vibrationsbeständigkeit aus.
- *DZUS*® Schnellverschlüsse unterstützen die einfache Wartung und verfügen über einen hohen Lebenszyklus.
- *LOCKWELL*® Quick Release Pins können in Innen- und Außenwendungen zuverlässig und schnell gelöst werden.



Innovative und intelligente Touch Points

Southco's Positionierscharniere und Display-Träger stehen für zuverlässige Funktionen und unterstützen den Passagierkomfort in der Kabine durch eine verbesserte Ergonomie und Bedienfreundlichkeit.

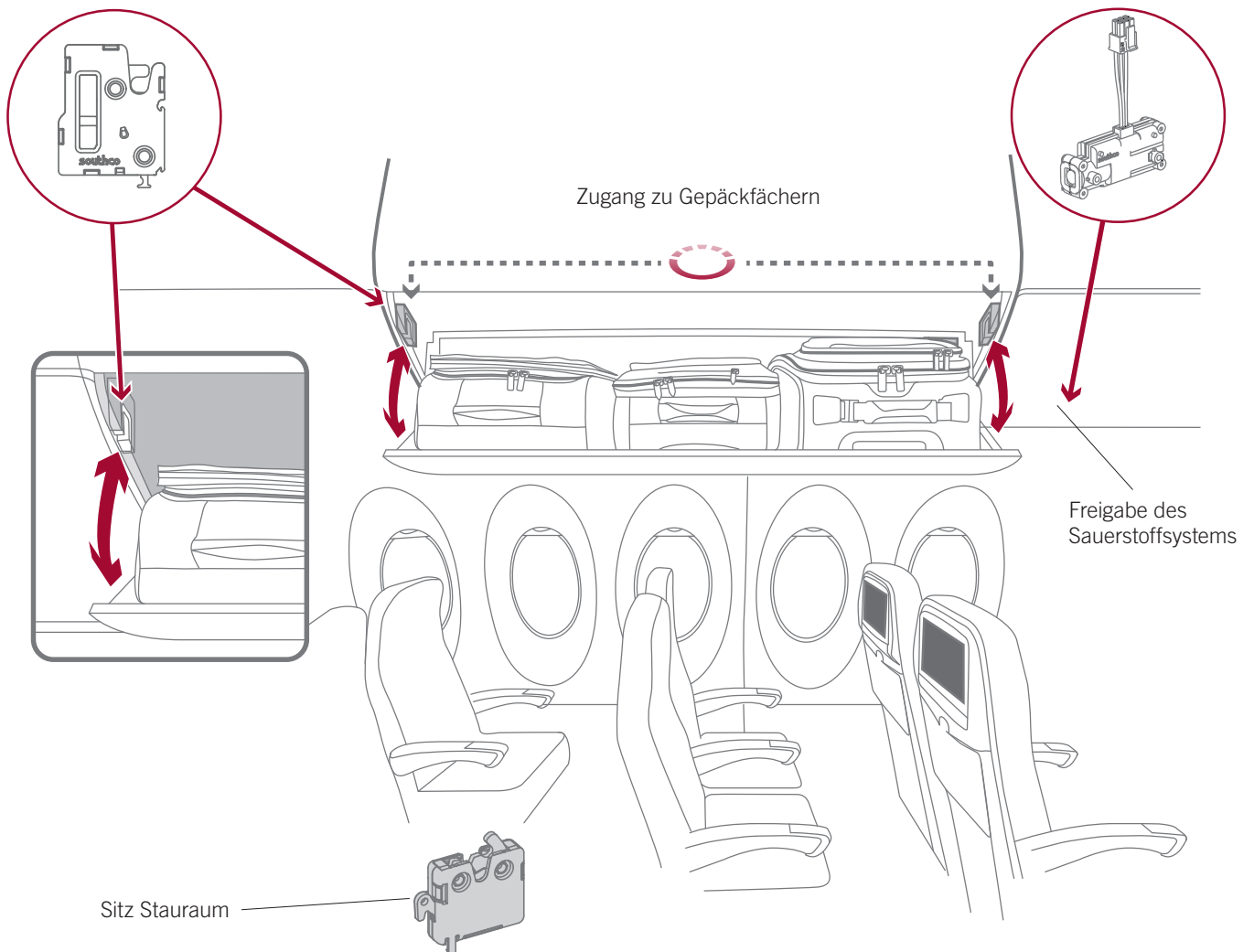
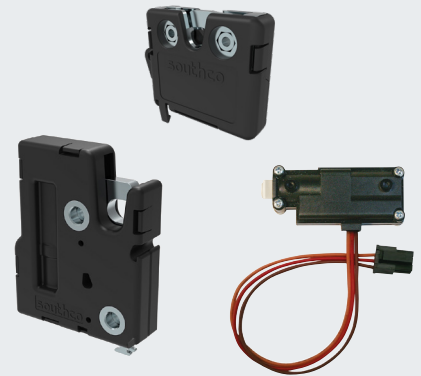
- Positionierscharniere sorgen dafür, dass sich leichte Abdeckplatten schwerer und kompakter anfühlen
- Mit den integrierten Drehmomentscharnieren können die Endnutzer die Flügel der Kopfstützen leicht einstellen; dennoch wird das Gewicht des Kopfes optimal gestützt
- Verschiedene Optionen für die Display-Montage unterstützen die während des Fluges eingesetzten Unterhaltungssysteme durch die Möglichkeit, Bildschirme an der Kopfstütze oder an der Armlehne anzubringen



Elektronische Verschlusslösungen

Southco's Elektronische Verschlusslösungen verbessern den Schutz und die Sicherheit im gesamten Flugzeug. Intelligente elektronische Verschlüsse garantieren zuverlässiges und sicheres Schließen und ermöglichen den Fernzugriff und die Fernsteuerung.

- Halten Zugangspunkte während des Starts, des Flugs, der Landung oder bei Turbulenzen sicher verschlossen
- Die Flugbesatzung kann den Zugang der Passagiere zu Gepäckablagen, Waschräumen oder Essenstabletts zentral regeln
- Sichern den Zugang zu Bereichen für Flugpersonal, Geräten und Aufbewahrungsboxen
- Konform mit RTCA DO-160 & DO-178B



Ein breites Spektrum an Lösungen

Das Passagiererlebnis zu maximieren und die Besatzung bei der sicheren Ausführung von Aufgaben zu unterstützen sind unsere Hauptprioritäten.

FLUGSITZE



KABINEN



GEPÄCKFÄCHER



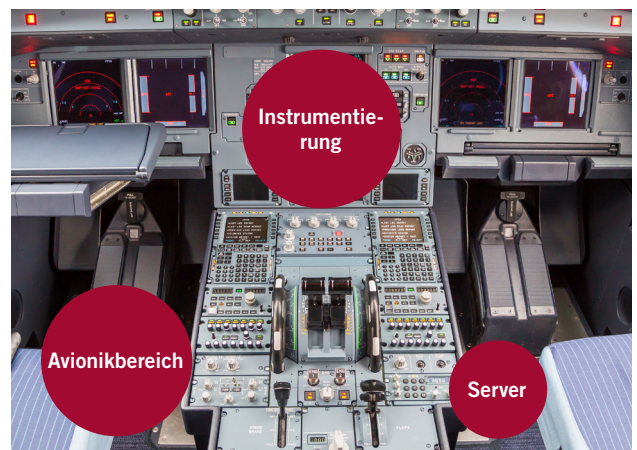
TOILETTENEINHEITEN



BORDKÜCHENAUSSTATTUNG



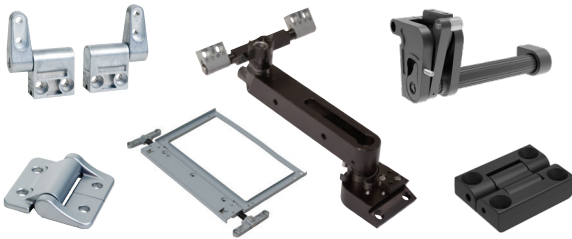
AVIONIK UND COCKPIT SYSTEME



Ein breites Spektrum von Produkten

Unsere Produkte wurden entwickelt, um den Passagierkomfort, die Funktionseinfachheit und die Betriebssicherheit zu verbessern.

Positionier-Technologie und Scharniere



Elektronische Verschlusslösungen



Schnappverschlüsse



Kompressionsverschlüsse



Spannverschlüsse



Mehrpunkt-Verschlussysteme



Schnell- & Vierteldrehverschlüsse



Unverlierbare Schrauben & Ein- und Ausdrückverschlüsse



DZUS®

Lockwell®

southco®

Über Southco

Southco, Inc. ist ein weltweit führender Entwickler und Hersteller von innovativen Verschlusslösungen. Egal ob es um Qualität und Leistung oder um Ästhetik und ergonomischen Komfort geht, sind wir uns bewusst, dass im Produktdesign der erste Eindruck zählt. Seit mehr als 70 Jahren hilft Southco den anerkanntesten Marken der Welt, mit innovativen Verschlusslösungen Wert für ihre Kunden zu schaffen, und zwar durch Optimierung der Berührungspunkte ihrer Produkte in zahlreichen Branchen, wie zum Beispiel Transportwesen und Industrieanwendungen, Medizintechnik, Rechenzentren und viele mehr.



**ELEKTRONISCHE
VERSCHLÜSSE**



**DISPLAY-
TRÄGER**



**KOMPRESSIONS-
VERSCHLÜSSE**



**RIEGELVERSCHLÜSSE,
SCHLÖSSER UND KIPP-
DREHHEBELVERSCHLÜSSE**



**SCHNAPP-
VERSCHLÜSSE**



**„RORTARY“-
SCHNAPPRIEGELVER-
SCHLÜSSE**



**SPANN-
VERSCHLÜSSE**



SCHARNIERE



**SCHNELL-
VERSCHLÜSSE**



**UNVERLIERBARE
SCHRAUBEN**



**EIN- UND
AUSDRÜCKVERSCHLÜSSE**

BOSSARD

Proven Productivity

Bossard Deutschland GmbH

Max-Eyth-Straße 14
DE-89186 Illerrieden

Tel: + 49 7306 782-0
deutschland@bossard.com
www.bossard.com