



bigHead[®]

Technika spojování pro vkládání a lepení

Jak najít ten nejlepší produkt pro vaše řešení?

Princip upevňovacích prvků bigHead® je jednoduchý: používejte je pro vytvoření bezpečných upevňovacích bodů na vašich součástech. Ať už potřebujete povrchové spojování nebo vložení spojovacích prvků, bigHead® představuje ideální řešení neviditelného spojování kompozitních materiálů a plastových materiálů nebo řešení pro odlehčené aplikace – a to bez děrování nebo předvrtávání. Dostupné typy zahrnují závitová pouzdra, závrtné šrouby, matice nebo čepové spoje, které vyhovují různým funkcím upevňování nebo montáže. Jedinečný návrh produktu a velká „hlava“ usnadňují instalaci po výrobě hlavní součásti, následné zpracování nebo během výroby také pomocné procesy.



Produktová řada bigHead® je rozdělena do dvou segmentů:

Řada produktů: Předem definovaná produktová řada doplněná o návody k používání a technické údaje.

Vybraná řada produktů: Volba produktů z rozmanité a široké řady typů spojování a kombinací tvarů, jako nekruhové hlavy včetně čtverce a obdélníku, další kruhové hlavy a spojovací prvky, jako jsou matice, hřebíky, objímky, čepy atd.

V této brožuře najdete úplný přehled sortimentu bigHead®.

Pokud potřebujete podrobnější informace o produktu, klikněte v PDF souboru na modré číslo značky Bossard nebo navštivte náš e-shop Bossard a do vyhledávacího pole napište příslušné číslo produktu Bossard:
<https://www.bossard.com/eshop/>

Samozřejmě se můžete také přímo obrátit na svého obchodního zástupce značky Bossard.

Obraťte se na váš místní e-shop Bossard, kde najdete aktuální sortiment a rozměry. Další varianty jsou k dispozici na požádání.

Obsah

ŘADA PRODUKTŮ	6 – 11
Se závitovým svorníkem	6
Se závitovým pouzdem	9
TECHNICKÉ INFORMACE – ZÁKLADNÍ ŘADA PRODUKTŮ	12 – 17
Rozhodující faktory, které je třeba promyslet při montáži	12
Přílnavé spojování naší základní řady produktů	14
Vkládání základní řady produktů	16
VYBRANÁ ŘADA PRODUKTŮ	18 – 59
Se závitovým svorníkem	18
S kolíkem	28
S hřebem	31
S maticí	34
Se závitovým pouzdem	41
Se suchým zipem	51
Se suchým zipem	52
S kabelovým držákem	55
Příslušenství	57

Technická provedení, doporučení k instalaci a dále neuvedené tolerance rozměrů součástí musí být pro každou konkrétní aplikaci požadovány samostatně před zahájením sériové výroby.

Všechny rozměry jsou uvedeny v mm.
Všechny typy se dodávají v balení po 100 kusech









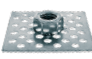

Obratě se na váš místní e-shop Bossard, kde najdete aktuální sortiment a rozměry. Další varianty jsou k dispozici na požádání.

Přehled produktů

Řada produktů
























Tvar hlavy	Se závitovým svorníkem	Se závitovým pouzdrem
Kulatá hlava ø 20 mm		
Kulatá hlava ø 30 mm		
Kulatá osmihránná hlava ø 38 mm		
Strana	6–8	9–11

Vybraná řada produktů

Tvar hlavy	Se závitovým svorníkem	Se závitovým pouzdrem	S kolíkem	S hřebem	S maticí
Čtyřhranná hlava 15 x 15 mm					
Čtyřhranná hlava 32 x 32 mm					
Čtyřhranná hlava 58 x 58 mm					
Obdélníková hlava 10 x 40 mm					
Strana	18–27	40–51	28–30	31–33	34–40

Obraťte se na vaši místní e-shop Bossard, kde najdete aktuální sortiment a rozměry. Další varianty jsou k dispozici na požádání.

Vybraná řada produktů

Tvar hlavy	Se závitovým svorníkem	Se závitovým pouzdrem	S kolíkem	S hřebem	S maticí
Obdélníková hlava 15 x 38 mm					
Kulatá hlava ø 19 mm					
Kulatá hlava ø 20 mm					
Kulatá hlava ø 23 mm					
Kulatá hlava ø 30 mm					
Kulatá osmihránná hlava ø 38 mm					
Kulatá osmihránná hlava ø 50 mm					
Strana	18–27	40–51	28–30	31–33	34–40

Tvar hlavy	Se suchým zipem	Se suchým zipem	S kabelovým držákem
Čtyřhranná hlava 32 x 32 mm			
Kulatá osmihránná hlava ø 38 mm			
Strana	51	52–54	56

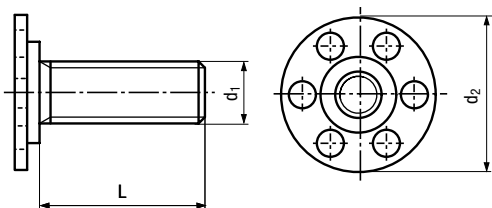
Obraťte se na vaši místní e-shop Bossard, kde najdete aktuální sortiment a rozměry. Další varianty jsou k dispozici na požádání.

Řada produktů

Se závitovým svorníkem

bigHead® M1/B20 Upevňovací prvek se závitovým svorníkem s kulatou hlavou \varnothing 20 mm

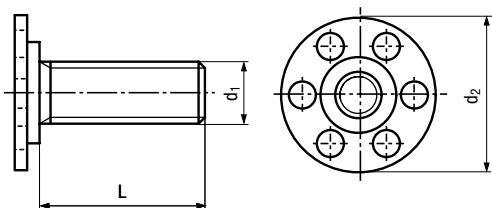
BN 26101 | Ocel, pozinkováno



Kód	d_1	L	d_2
M1/B20-M4x12HT	M4	12	20
M1/B20-M4x16HT	M4	16	20
M1/B20-M4x20HT	M4	20	20
M1/B20-M4x25HT	M4	25	20
M1/B20-M5x12HT	M5	12	20
M1/B20-M5x16HT	M5	16	20
M1/B20-M5x20HT	M5	20	20
M1/B20-M5x25HT	M5	25	20
M1/B20-M6x12HT	M6	12	20
M1/B20-M6x16HT	M6	16	20
M1/B20-M6x20HT	M6	20	20
M1/B20-M6x25HT	M6	25	20
M1/B20-M8x12HT	M8	12	20
M1/B20-M8x16HT	M8	16	20
M1/B20-M8x20HT	M8	20	20
M1/B20-M8x25HT	M8	25	20

bigHead® SM1/B20 Upevňovací prvek se závitovým svorníkem s kulatou hlavou \varnothing 20 mm

BN 26102 | Nerezová ocel A4



Kód	d_1	L	d_2
SM1/B20-M4x12	M4	12	20
SM1/B20-M4x16	M4	16	20
SM1/B20-M4x20	M4	20	20
SM1/B20-M4x25	M4	25	20
SM1/B20-M5x12	M5	12	20
SM1/B20-M5x16	M5	16	20
SM1/B20-M5x20	M5	20	20
SM1/B20-M5x25	M5	25	20
SM1/B20-M6x12	M6	12	20
SM1/B20-M6x16	M6	16	20
SM1/B20-M6x20	M6	20	20
SM1/B20-M6x25	M6	25	20
SM1/B20-M8x12	M8	12	20
SM1/B20-M8x16	M8	16	20
SM1/B20-M8x20	M8	20	20
SM1/B20-M8x25	M8	25	20

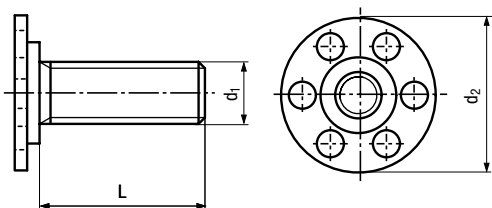
Řada produktů, podporovaná komplexními pokyny a technickými informacemi. Obrátte se na váš místní e-shop Bossard, kde najdete aktuální sortiment a rozměry. Další varianty jsou k dispozici na požádání.

Řada produktů

Se závitovým svorníkem

bigHead® M1/B30 Upevňovací prvek se závitovým svorníkem s kulatou hlavou \varnothing 30 mm

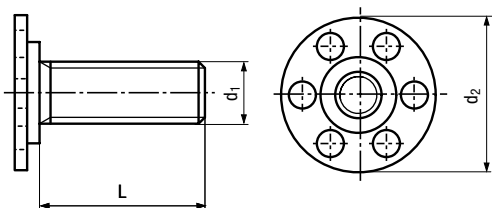
BN 26006 | Ocel, pozinkováno



Kód	d_1	L	d_2
M1/B30-M4x12HT	M4	12	30
M1/B30-M4x16HT	M4	16	30
M1/B30-M4x20HT	M4	20	30
M1/B30-M4x25HT	M4	25	30
M1/B30-M5x12HT	M5	12	30
M1/B30-M5x16HT	M5	16	30
M1/B30-M5x20HT	M5	20	30
M1/B30-M5x25HT	M5	25	30
M1/B30-M6x12HT	M6	12	30
M1/B30-M6x16HT	M6	16	30
M1/B30-M6x20HT	M6	20	30
M1/B30-M6x25HT	M6	25	30
M1/B30-M8x12HT	M8	12	30
M1/B30-M8x16HT	M8	16	30
M1/B30-M8x20HT	M8	20	30
M1/B30-M8x25HT	M8	25	30

bigHead® SM1/B30 Upevňovací prvek se závitovým svorníkem s kulatou hlavou \varnothing 30 mm

BN 26007 | Nerezová ocel A4



Kód	d_1	L	d_2
SM1/B30-M4x12	M4	12	30
SM1/B30-M4x16	M4	16	30
SM1/B30-M4x20	M4	20	30
SM1/B30-M4x25	M4	25	30
SM1/B30-M5x12	M5	12	30
SM1/B30-M5x16	M5	16	30
SM1/B30-M5x20	M5	20	30
SM1/B30-M5x25	M5	25	30
SM1/B30-M6x12	M6	12	30
SM1/B30-M6x16	M6	16	30
SM1/B30-M6x20	M6	20	30
SM1/B30-M6x25	M6	25	30
SM1/B30-M8x12	M8	12	30
SM1/B30-M8x16	M8	16	30
SM1/B30-M8x20	M8	20	30
SM1/B30-M8x25	M8	25	30

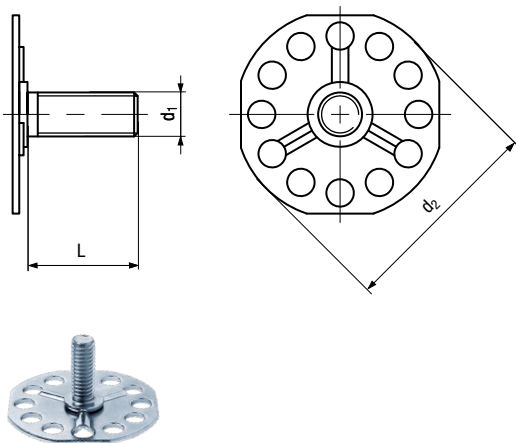
Řada produktů, podporovaná komplexními pokyny a technickými informacemi. Obrátte se na váš místní e-shop Bossard, kde najdete aktuální sortiment a rozměry. Další varianty jsou k dispozici na požádání.

Řada produktů

Se závitovým svorníkem

bigHead® M1/B38A Upevňovací prvek se závitovým svorníkem s kulatou hlavou osmiúhloou \varnothing 38 mm

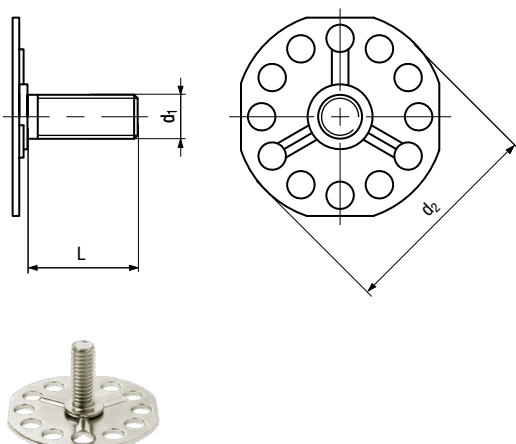
BN 55844 | Ocel, pozinkováno



Kód	d_1	L	d_2
M1/B38A-M4x12HT	M4	12	38
M1/B38A-M4x16HT	M4	16	38
M1/B38A-M4x20HT	M4	20	38
M1/B38A-M4x25HT	M4	25	38
M1/B38A-M5x12HT	M5	12	38
M1/B38A-M5x16HT	M5	16	38
M1/B38A-M5x20HT	M5	20	38
M1/B38A-M5x25HT	M5	25	38
M1/B38A-M6x12HT	M6	12	38
M1/B38A-M6x16HT	M6	16	38
M1/B38A-M6x20HT	M6	20	38
M1/B38A-M6x25HT	M6	25	38
M1/B38A-M8x12HT	M8	12	38
M1/B38A-M8x16HT	M8	16	38
M1/B38A-M8x20HT	M8	20	38
M1/B38A-M8x25HT	M8	25	38

bigHead® SM1/B38A Upevňovací prvek se závitovým svorníkem s kulatou hlavou osmiúhloou \varnothing 38 mm

BN 55845 | Nerezová ocel A4



Kód	d_1	L	d_2
SM1/B38A-M4x12	M4	12	38
SM1/B38A-M4x16	M4	16	38
SM1/B38A-M4x20	M4	20	38
SM1/B38A-M4x25	M4	25	38
SM1/B38A-M5x12	M5	12	38
SM1/B38A-M5x16	M5	16	38
SM1/B38A-M5x20	M5	20	38
SM1/B38A-M5x25	M5	25	38
SM1/B38A-M6x12	M6	12	38
SM1/B38A-M6x16	M6	16	38
SM1/B38A-M6x20	M6	20	38
SM1/B38A-M6x25	M6	25	38
SM1/B38A-M6x40	M6	40	38
SM1/B38A-M8x12	M8	12	38
SM1/B38A-M8x16	M8	16	38
SM1/B38A-M8x20	M8	20	38
SM1/B38A-M8x25	M8	25	38

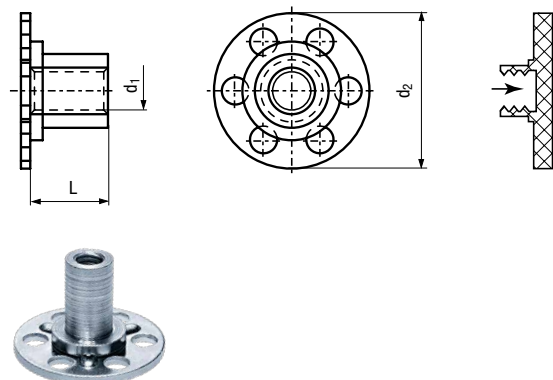
Řada produktů, podporovaná komplexními pokyny a technickými informacemi. Obrátte se na váš místní e-shop Bossard, kde najdete aktuální sortiment a rozměry. Další varianty jsou k dispozici na požádání.

Řada produktů

Se závitovým pouzdem

bigHead® F2/B20 Upevňovací prvek se závitovým pouzdem s kulatou hlavou \varnothing 20 mm uzavřený

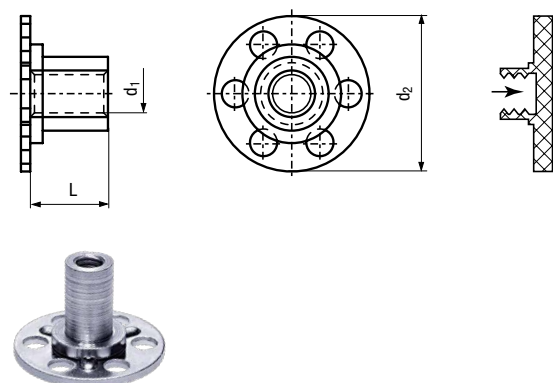
BN 26042 | Ocel, pozinkováno



Kód	d_1	L	d_2
F2/B20-M4x5	M4	5	20
F2/B20-M5x5	M5	5	20
F2/B20-M5x10	M5	10	20
F2/B20-M5x15	M5	15	20
F2/B20-M6x5	M6	5	20
F2/B20-M6x10	M6	10	20
F2/B20-M6x15	M6	15	20
F2/B20-M8x10	M8	10	20
F2/B20-M8x15	M8	15	20

bigHead® SF2/B20 Upevňovací prvek se závitovým pouzdem s kulatou hlavou \varnothing 20 mm uzavřený

BN 26043 | Nerezová ocel A4



Kód	d_1	L	d_2
SF2/B20-M4x5	M4	5	20
SF2/B20-M4x10	M4	10	20
SF2/B20-M5x5	M5	5	20
SF2/B20-M5x10	M5	10	20
SF2/B20-M5x15	M5	15	20
SF2/B20-M6x5	M6	5	20
SF2/B20-M6x10	M6	10	20
SF2/B20-M6x15	M6	15	20
SF2/B20-M8x10	M8	10	20
SF2/B20-M8x15	M8	15	20

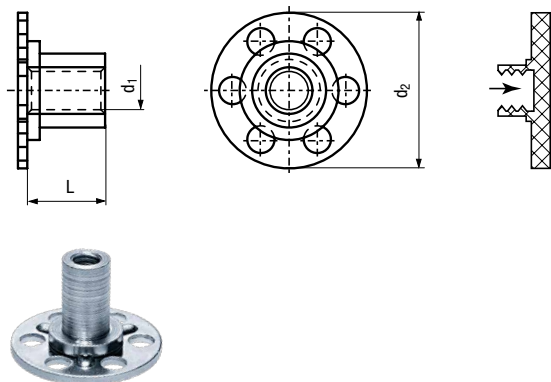
Řada produktů, podporovaná komplexními pokyny a technickými informacemi. Obrátte se na váš místní e-shop Bossard, kde najdete aktuální sortiment a rozměry. Další varianty jsou k dispozici na požádání.

Řada produktů

Se závitovým pouzrdem

bigHead® F2/B30 Upevňovací prvek se závitovým pouzrdem s kulatou hlavou \varnothing 30 mm uzavřený

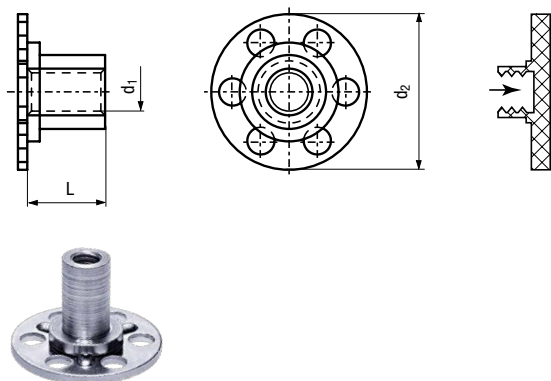
BN 55834 | Ocel, pozinkováno



Kód	d_1	L	d_2
F2/B30-M4x5	M4	5	30
F2/B30-M4x10	M4	10	30
F2/B30-M5x5	M5	5	30
F2/B30-M5x10	M5	10	30
F2/B30-M5x15	M5	15	30
F2/B30-M6x5	M6	5	30
F2/B30-M6x10	M6	10	30
F2/B30-M6x15	M6	15	30
F2/B30-M8x10	M8	10	30
F2/B30-M8x15	M8	15	30

bigHead® SF2/B30 Upevňovací prvek se závitovým pouzrdem s kulatou hlavou \varnothing 30 mm uzavřený

BN 55832 | Nerezová ocel A4



Kód	d_1	L	d_2
SF2/B30-M4x5	M4	5	30
SF2/B30-M4x10	M4	10	30
SF2/B30-M5x5	M5	5	30
SF2/B30-M5x10	M5	10	30
SF2/B30-M5x15	M5	15	30
SF2/B30-M6x5	M6	5	30
SF2/B30-M6x10	M6	10	30
SF2/B30-M6x15	M6	15	30
SF2/B30-M8x10	M8	10	30
SF2/B30-M8x15	M8	15	30

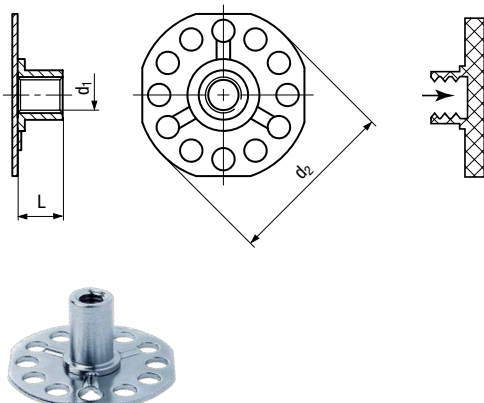
Řada produktů, podporovaná komplexními pokyny a technickými informacemi. Obrátte se na váš místní e-shop Bossard, kde najdete aktuální sortiment a rozměry. Další varianty jsou k dispozici na požádání.

Řada produktů

Se závitovým pouzdem

bigHead® F2/B38A Upevňovací prvek se závitovým pouzdem s kulatou hlavou osmiúhloou \varnothing 38 mm uzavřený

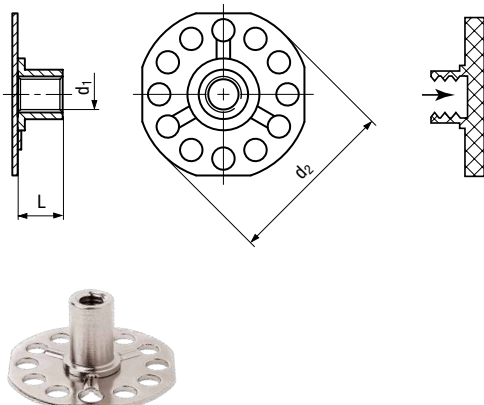
BN 55846 | Ocel, pozinkováno



Kód	d_1	L	d_2
F2/B38A-M4x5	M4	5	38
F2/B38A-M4x10	M4	10	38
F2/B38A-M5x5	M5	5	38
F2/B38A-M5x10	M5	10	38
F2/B38A-M5x15	M5	15	38
F2/B38A-M6x5	M6	5	38
F2/B38A-M6x10	M6	10	38
F2/B38A-M6x15	M6	15	38
F2/B38A-M8x10	M8	10	38
F2/B38A-M8x15	M8	15	38

bigHead® SF2/B38A Upevňovací prvek se závitovým pouzdem s kulatou hlavou osmiúhloou \varnothing 38 mm uzavřený

BN 55847 | Nerezová ocel A4



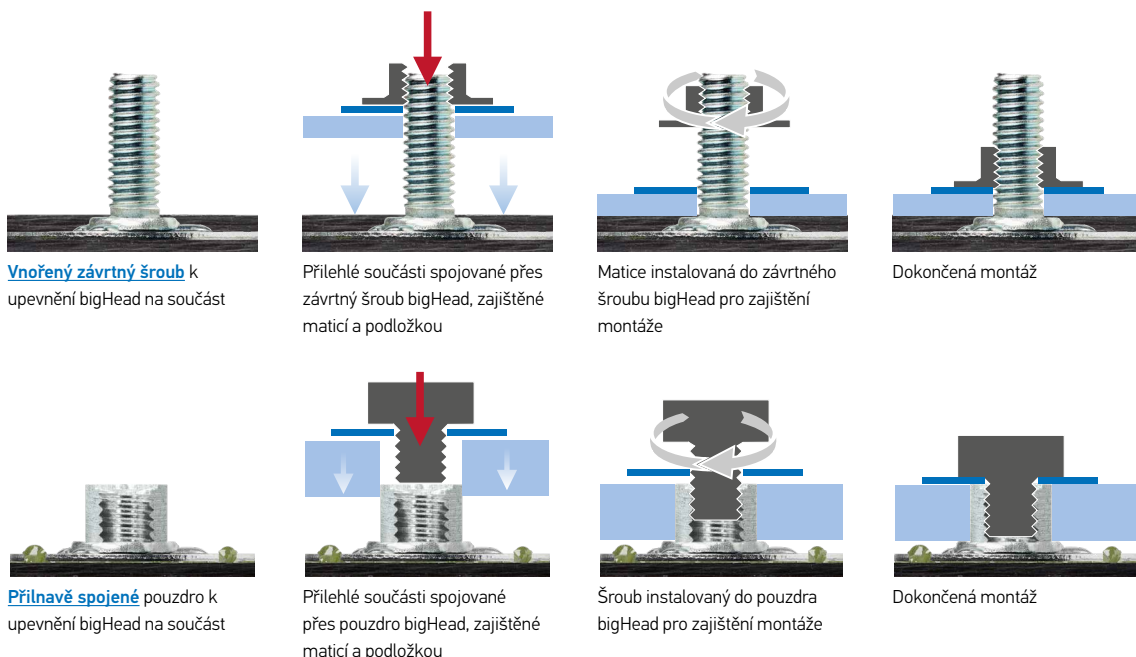
Kód	d_1	L	d_2
SF2/B38A-M4x5	M4	5	38
SF2/B38A-M4x10	M4	10	38
SF2/B38A-M5x5	M5	5	38
SF2/B38A-M5x10	M5	10	38
SF2/B38A-M5x15	M5	15	38
SF2/B38A-M6x5	M6	5	38
SF2/B38A-M6x10	M6	10	38
SF2/B38A-M6x15	M6	15	38
SF2/B38A-M8x10	M8	10	38
SF2/B38A-M8x15	M8	15	38

Řada produktů, podporovaná komplexními pokyny a technickými informacemi. Obrátte se na váš místní e-shop Bossard, kde najdete aktuální sortiment a rozměry. Další varianty jsou k dispozici na požádání.

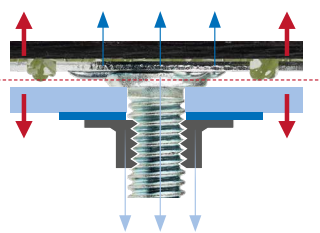
Technické informace – základní řada produktů

Rozhodující faktory, které je třeba promyslet při montáži

Jak pomocí upevňovacích prvků bigHeads provedu montáž?



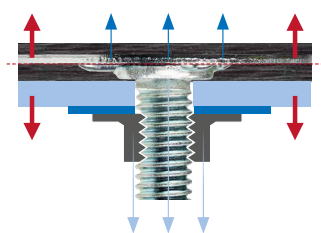
Proč musím brát v úvahu návrh a podmínky montáže?



Aplikační zatížení: Přilnavě spojené

- Protilehlé síly působící mimo rovinu na součást a přilehlý díl
- Tahové zatížení na svařovaný spoj bigHead

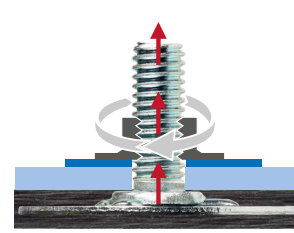
Omezení zatížení a výkonu se standardně určují pevností přilnavého spoje mezi spojovacím prvkem bigHead a součástí nebo pevností svařovaného spoje bigHead.



Aplikační zatížení: Vložený spojovací prvek bigHead

- Protilehlé síly působící mimo rovinu na součásti a přilehlý díl
- Tahové zatížení na svařovaný spoj bigHead

Omezení zatížení a výkonu se standardně určují pevností materiálu součásti nebo pevností svařovaného spoje bigHead.



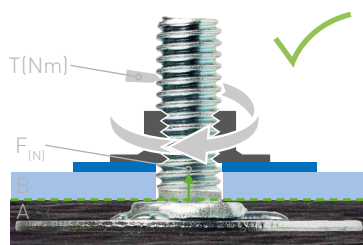
Podmínky montáže a výsledné zatížení

V příkladových montážích uvedených výše způsobuje utahování dílů celkovou výslednou sílu na spojovací prvek bigHead – tomuto říkáme „zatížení montáže“. Na druhé straně uvádíme základní poučení o tom, jak návrhy a podmínky montáže mohou ovlivnit zatížení spojovacího prvku bigHead. Navštivte webovou stránku společnosti Bossard nebo se na nás přímo obraťte – rádi Vám pomůžeme!

Uvážení a řízení podmínek montáže a výsledných směrů zatížení je nezbytné, aby nedošlo během provozu montáže k poruše spojovacího prvku bigHead nebo připevňovacích součástí.

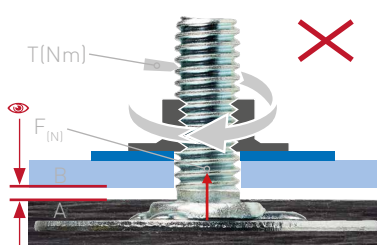
Technické informace – základní řada produktů

Rozhodující faktory, které je třeba promyslet při montáži



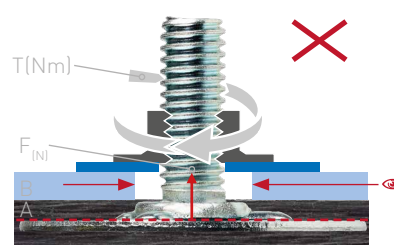
Správné podmínky:

Přilehlá součást (B) se dotýká čela a otvor se správnou vůlí je menší než průměr čela bigHead.



Nesprávné podmínky:

Mezera mezi součástmi s bigHead (A) a přilehlou součástí (B).

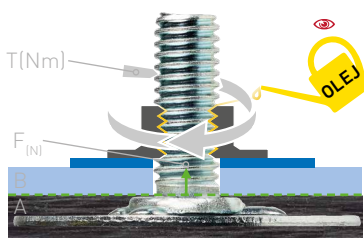


Otvor pro upevnění závrtného šroubu v přilehlé součásti (B) je větší než **80-90 % průměru čela bigHead**.

Správné podmínky – utažení matice utahovacím momentem T (Nm) vytvoří výslednou sílu F (N), která přitiskne přilehlý díl (B) oproti připevňovacímu čelu. **Optimální a maximální utahovací moment T (Nm) pro příslušný návrh montáže vždy závisí** na přesné kombinaci produktu bigHead, dalších spojovacích prvků (např. matice, šroub, podložka), **materiálu produktu a přilehlého materiálu. Utažovací moment je třeba vždy určit a potvrdit vhodnou zkouškou.**

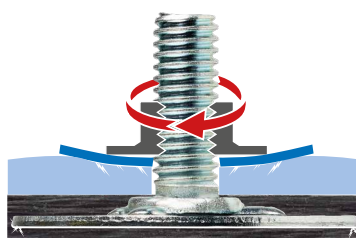
Raději se na nás vždy obraťte ohledně dalších informací nebo rady týkající se utahovacího momentu a zkoušky montáže. Vždy Vám rádi pomůžeme!

Faktory, které mají vliv na návrh a montáž



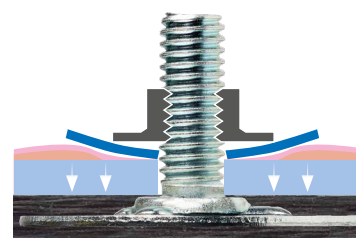
Koeficient tření v závitech a přítomnost maziva

Koeficient tření v závitech a přítomnost maziva v montáži bude mít vliv na přenos radiálních sil (např. použitý utahovací moment) na axiální síly (např. výsledné síly). Změny velikosti přenosu síly mohou mít vliv na použitelnost/vhodnost parametrů montáže, např. hodnota utahovacího momentu. Z tohoto důvodu musíte vždy zjistit hodnoty koeficientu tření v závitech a ověřit, zda je v montáži přítomno mazivo.



Stlačení materiálů při montáži

Operace utahování při montáži bigHead vytvářet velké působení přitlačné síly na materiál s následným poškozením materiálu. Testování aplikací se standardně vyžaduje pro určení chování zatížení sevření a vhodných parametrů utahování/profilů daného materiálu a konfigurace montáže.



Uvolnění tečení na montáži

Tečení je důležitým faktorem, který je třeba brát v úvahu, pokud materiály v rámci montáže jsou náchylné k tečení pod přítlačným zatížením (např. termoplastové polymery nebo kompozitní materiály na bázi polymeru). Zejména pokud je materiál přilehlé součásti považován za náchylný k tečení, je nezbytně nutné provést vhodnou zkoušku pro stanovení nebo posouzení požadavku na dlouhodobou integritu montáže.

Technické informace – základní řada produktů

Přilnavé spojování naší základní řady produktů

Otázky týkající se přilnavého spojování



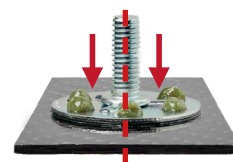
Výroba součástí / proces tváření



Dokončená / vytvořená součást

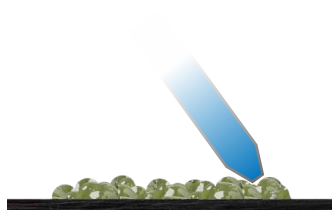


Čištění, příprava a umístění



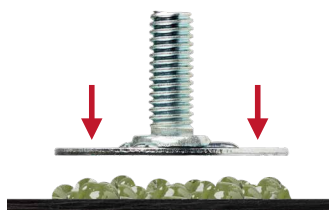
Integrace bigHead

Přilnavé spojování uvádíme jako navazující proces integrace; typicky nastane po základním procesu výroby a tváření součástí. Podle použitého lepidla je možné přilnavě spojovat bigHeads před natíráním nebo povrchovou úpravou. I když k přilnavému spojování bigHeads poskytujeme návody, vhodnost aplikace musí být vždy ověřena po konzultaci s výrobcem nebo dodavatelem lepidla nebo vhodnou zkouškou.



Přilnavá aplikace

Neuvádíme, kam máte aplikovat lepidlo – na podklad/součást, bigHead nebo na obojí. Máte-li nějaké pochybnosti, obraťte se na dodavatele lepidla. Lepidla lze aplikovat ručně nebo pomocí automatizovaných technik.



Integrace bigHead

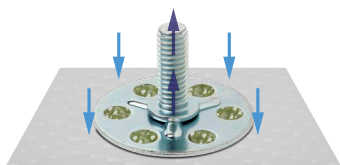
To lze aplikovat ručně nebo pomocí automatizovaných technik. Jednoduché značky, povrchové prvky na součásti, fyzické přípravky nebo laserové promítání – to vše vám pomůže při přesném umístění během manuálních operací.



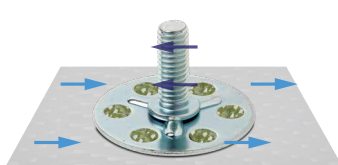
Přilnavě spojené bigHead

Musíte dodržovat doporučený čas na vytvrzení lepidla dříve, než začnete po přilnavém spojování manipulovat s bigHead nebo na něj necháte působit zatížení.

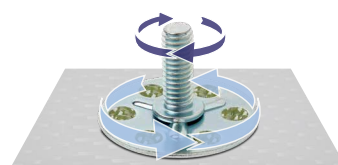
Obecné otázky týkající se zatížení u přilnavého spojování



Tahové zatížení Protilehlé síly působící kolmo na rovinu povrchu a podél osy spojovacího prvku – přibližně 0,25 kN až 3,75 kN podle použitého bigHead a lepidla.



Smykové zatížení Protilehlé síly působící rovnoběžně s rovinou povrchu a kolmo na osu spojovacího prvku – přibližně 0,1 kN až 5 kN podle použitého bigHead a lepidla.



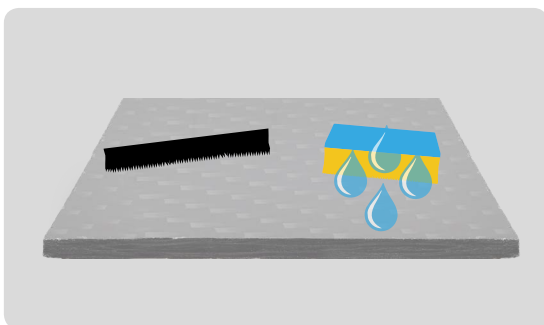
Torzní zatížení Síly působící v opačných směrech, otáčející se kolem osy spojovacího prvku – přibližně 1 Nm až 70 Nm podle použitého bigHead a lepidla.

UPOZORŇUJEME: V hodnotách sil nejsou zahrnuty utahovací momenty.

Technické informace – základní řada produktů

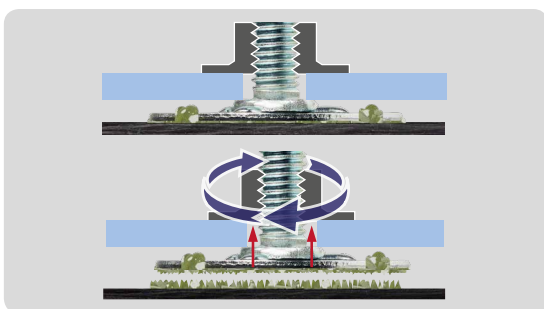
Přilnavé spojování naší základní řady produktů

Důležité otázky a témata k poučení



Příprava povrchu a čištění

Přesné požadavky se liší podle druhu lepidla. Nicméně obecně doporučujeme, abyste před instalací bigHead učinili nezbytné úkony k odstranění prachu, vlhkosti, uvolněných látek nebo jiných nečistot z povrchu součásti. Obrušování není vždy nezbytné, nicméně čištění se vždy doporučuje.



Věnujte pozornost mezerám při montáži

Utahovací síly vyvolané během montáže mohou oddělit přilnavě spojovaný bigHead od povrchu součásti. Abyste tomu zabránili, a to zejména v případech mezer mezi připevněnými součástmi, zajistěte, aby utahovací momenty nevytvářely výsledné síly větší než kapacita tažné síly lepidla nebo bigHead.



Kontrola přebytku lepidla

Velké množství lepidla vytečeného z děrovaných otvorů může mít vliv na montáž a vést k úbytku lepidla. Abyste tomu zabránili, doporučujeme před spojováním použití tenké průhledné samolepicí fólie (50~100 µm) na horní straně bigHead. To provádíme s našimi zkušebními vzorky a rádi vám doporučíme vhodné velikosti fólií.



Věnujte pozornost faktorům, které mají vliv na přilnavé provedení a správné vytvrzování

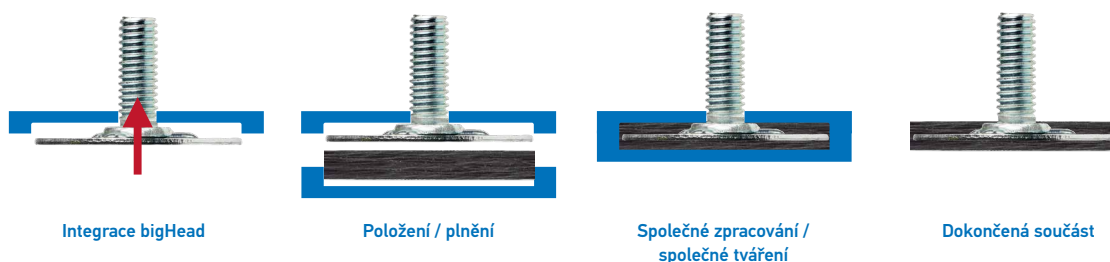
Lepidla obecně mají ideální tloušťku pro dosažení správného vytvrzování a optimálních mechanických vlastností. Během instalace bigHead je nutno dodržovat doporučené parametry vytvrzování uvedené výrobcem lepidla. Produkty bigHead z uhlíkové oceli jsou dodávány se zinkovými elektrolytickými povlaky, které mohou mít na vytvrzování některých produktů vliv – vždy ověřte kompatibilitu lepidla nebo proveďte zkoušky tahové síly na spojovaných bigHead za účelem určení kompatibility.

Doporučení ohledně tloušťky linie přilnavého spojování

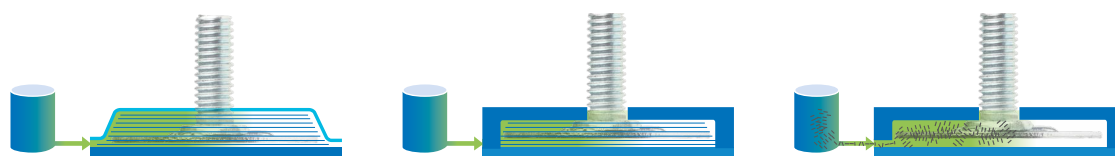
Technické informace – základní řada produktů

Vkládání základní řady produktů

Společný proces integrace bigHeads: obecné typy procesů



Vkládání uvádíme jako společný proces integrace; vložený bigHead a materiály součástí jsou zpracovávány společně s hlavními procesy výroby. Tím je zajištěno, že bigHead mechanicky zapadnou do materiálu součásti a snižuje se tak počet vedlejších operací souvisejících s následným procesem instalace spojovacího prvku.



Procesy laminace v otevřené formě a laminace ve vakuu

Materiály vyztužené vlákny mohou vyžadovat přípravu, aby pojalý vložené bigHead – to je často součástí procesů řezání/pletení. Abyste vyloučili vedlejší operace nebo přepracování, dávejte pozor na dokonalé utěsnění závitových částí proti vniknutí pryskyřice/polymeru.

Procesy laminace v uzavřených formách

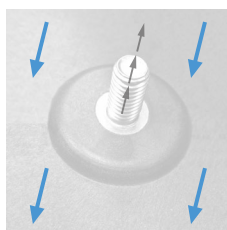
V uzavřených formách může směr uložení dílu a návrh bránit integraci bigHeads v určitých směrech. Záplatování bigHeads představuje praktický způsob pro dosažení vložení a mechanického zapadnutí do sebe a nedochází k porušení vyztužení vláknů.

Uzavřené procesy tvarového zalisování

Produkty základní řady lze společně zpracovávat, ale nemusí to představovat optimální celkové řešení, zejména u uzavřených procesů tvarového lisování...

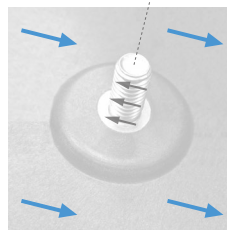
...proto vám doporučujeme, pokud uvažujete o vloženém/společně zpracovaném bigHead, abyste se s námi spojili ohledně našich řešení Lean Moulding*

Obecné otázky týkající se vložených bigHeads



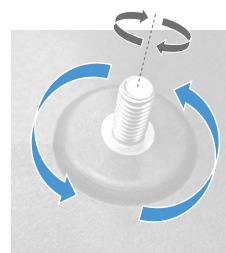
Tahové zatížení

Protilehlé síly působící kolmo na rovinu povrchu a podél osy spojovacího prvku – přibližně 5 kN až 20 kN podle bigHead a použitého materiálu pro vložení.



Smykové zatížení

Protilehlé síly působící rovnoběžně s rovinou povrchu a kolmo na osu spojovacího prvku – přibližně 3 kN až 20 kN podle bigHead a materiálu použitého pro vložení.



Torzní zatížení

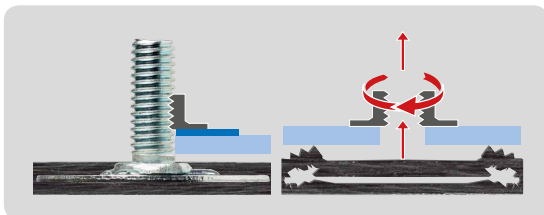
Síly působící v opačných směrech, otáčející se kolem osy spojovacího prvku – přibližně 5 Nm až 75 Nm podle bigHead a materiálu použitého pro vložení.

UPOZORŇUJEME: V hodnotách sil nejsou zahrnuty utahovací momenty.

Technické informace – základní řada produktů

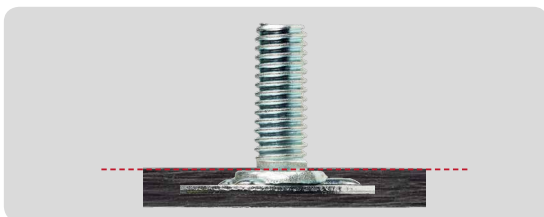
Vkládání základní řady produktů

Důležité otázky a poučení o konkrétních tématech pro společné zpracování bigHead



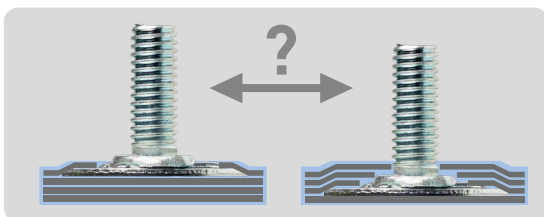
Věnujte pozornost mezerám při montáži

Utahovací síly vyvolané během montáže mohou oddělit bigHead od povrchu součásti. Abyste tomu zabránili, a to zejména v případech mezer mezi připevňnými součástmi, zajistěte, aby utahovací momenty nevytvářely výsledné síly větší než kapacita zatížení materiálu pro vložení nebo bigHead.



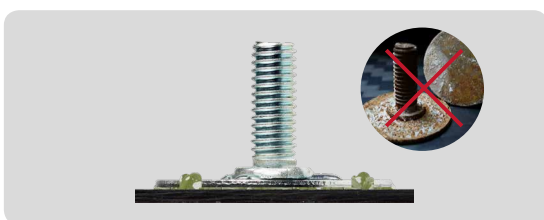
Linie uzavření materiálu

Uzavření materiálu oproti čelu bigHead zajistí usazení přiléhajících dílů oproti kovovému materiálu. Tím se snižuje možnost přetížení svařovaného upevnění bigHead / spoje Head během utažení montáže a může zabránit problémům s uvolněním tečení u utažených montáží.



Účinky výšky vložení

Pravděpodobně zaznamenáte největší výhodu hlubšího vnoření bigHead u tažného zatížení nebo vyjímatelného stavu – ve stavu střížného zatížení nebo torzního zatížení nemusí hlubší vnoření zvyšovat kapacitu zatížení.



Dávejte pozor na možné důsledky elektrické a galvanické koroze

To je zejména důležité při vložení bigHead do materiálů s výtuhou z uhlíkových materiálů nebo s pigmenty. Pokud potřebujete nekovový povlak, obraťte se na nás a spolu projednáme tuto možnost.



Vložení bigHead do silných (>3 mm) nebo tenkých (<3 mm) materiálů

U procesů uzavřených forem je zapouzdření hlavy v kapse materiálu obvykle požadováno pro tloušťky materiálu 3 mm nebo menší.

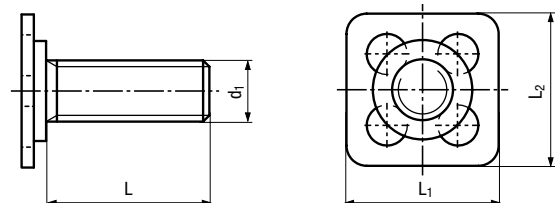
Informace obsažené v těchto dokumentech slouží pouze jako doporučení a nevytvářejí záruku žádného druhu. bigHead nenese odpovědnost za výkon následkem používání těchto produktů. Vhodnost aplikace musí být vždy ověřena vhodnými zkouškami a vyhodnocením. Výkresy a nákresy slouží pouze pro ilustraci a od aktuálních produktů se mohou lišit. Pokud máte nějaké technické dotazy, navštivte www.bossard.com, kde jsou uvedeny kontaktní údaje na místní obchodní zástupce.

Vybraná řada produktů

Se závitovým svorníkem

bigHead® M1/B15 Upevňovací prvek se závitovým svorníkem se čtvercovou hlavou
15 x 15 mm

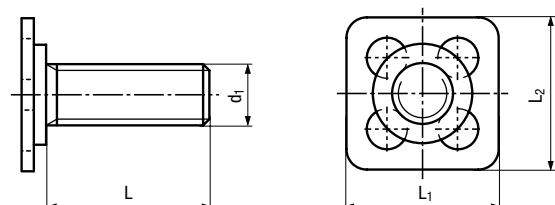
BN 26000 | Ocel, pozinkováno



Kód	d ₁	L	L ₁	L ₂
M1/B15-M4x12HT	M4	12	15	15
M1/B15-M4x16HT	M4	16	15	15
M1/B15-M4x30HT	M4	30	15	15
M1/B15-M5x12HT	M5	12	15	15
M1/B15-M5x16HT	M5	16	15	15
M1/B15-M5x20HT	M5	20	15	15
M1/B15-M5x25HT	M5	25	15	15
M1/B15-M5x30HT	M5	30	15	15
M1/B15-M6x12HT	M6	12	15	15
M1/B15-M6x16HT	M6	16	15	15
M1/B15-M6x20HT	M6	20	15	15
M1/B15-M6x25HT	M6	25	15	15

bigHead® SM1/B15 Upevňovací prvek se závitovým svorníkem se čtvercovou hlavou
15 x 15 mm

BN 26001 | Nerezová ocel A4



Kód	d ₁	L	L ₁	L ₂
SM1/B15-M4x8	M4	8	15	15
SM1/B15-M4x12	M4	12	15	15
SM1/B15-M4x16	M4	16	15	15
SM1/B15-M4x25	M4	25	15	15
SM1/B15-M5x12	M5	12	15	15
SM1/B15-M5x16	M5	16	15	15
SM1/B15-M5x25	M5	25	15	15
SM1/B15-M6x16	M6	16	15	15
SM1/B15-M6x25	M6	25	15	15

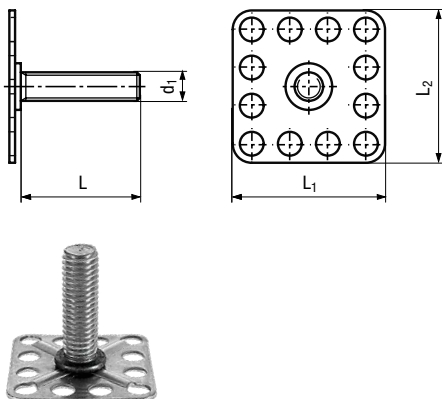
Vybraná řada produktů v širší paletě typů. obraťte se na váš místní e-shop Bossard, kde najdete aktuální sortiment a rozměry. Další varianty jsou k dispozici na požádání.

Vybraná řada produktů

Se závitovým svorníkem

bigHead® SM1/B32 Upevňovací prvek se závitovým svorníkem se čtvercovou hlavou 32 x 32 mm

BN 26008 | Nerezová ocel A4



Kód	d ₁	L	L ₁	L ₂
SM1/B32-M5x12	M5	12	32	32
SM1/B32-M5x20	M5	20	32	32
SM1/B32-M5x30	M5	30	32	32
SM1/B32-M5x40	M5	40	32	32
SM1/B32-M6x12	M6	12	32	32
SM1/B32-M6x20	M6	20	32	32
SM1/B32-M6x25	M6	25	32	32
SM1/B32-M6x30	M6	30	32	32
SM1/B32-M6x35	M6	35	32	32
SM1/B32-M6x40	M6	40	32	32
SM1/B32-M6x50	M6	50	32	32
SM1/B32-M6x75	M6	75	32	32
SM1/B32-M6x100	M6	100	32	32
SM1/B32-M8x20	M8	20	32	32
SM1/B32-M8x25	M8	25	32	32
SM1/B32-M8x30	M8	30	32	32
SM1/B32-M8x40	M8	40	32	32
SM1/B32-M8x50	M8	50	32	32
SM1/B32-M8x75	M8	75	32	32
SM1/B32-M8x100	M8	100	32	32
SM1/B32-M10x30	M10	30	32	32
SM1/B32-M10x40	M10	40	32	32
SM1/B32-M10x50	M10	50	32	32
SM1/B32-M10x75	M10	75	32	32
SM1/B32-M10x100	M10	100	32	32

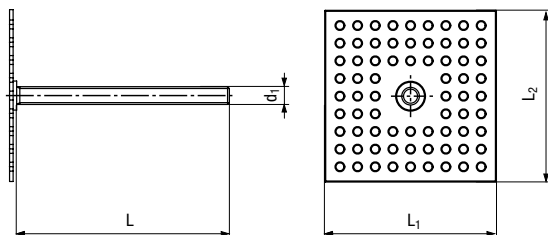
Vybraná řada produktů v širší paletě typů. obraťte se na váš místní e-shop Bossard, kde najdete aktuální sortiment a rozměry. Další varianty jsou k dispozici na požádání.

Vybraná řada produktů

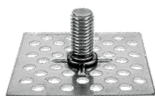
Se závitovým svorníkem

bigHead® SM1/B58 Upevňovací prvek se závitovým svorníkem se čtvercovou hlavou
58 x 58 mm

BN 26011 | Nerezová ocel A4

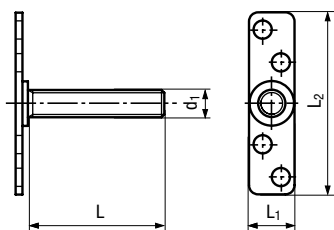


Kód	d ₁	L	L ₁	L ₂
SM1/B58-M6x100	M6	100	58	58
SM1/B58-M10x100	M10	100	58	58



bigHead® M1/T40 Upevňovací prvek se závitovým svorníkem s obdélníkovou hlavou
10 x 40 mm

BN 26009 | Ocel, pozinkováno



Kód	d ₁	L	L ₁	L ₂
M1/T40-M5x20HT	M5	20	10	40
M1/T40-M5x25HT	M5	25	10	40
M1/T40-M6x30HT	M6	30	10	40
M1/T40-M8x25HT	M8	25	10	40



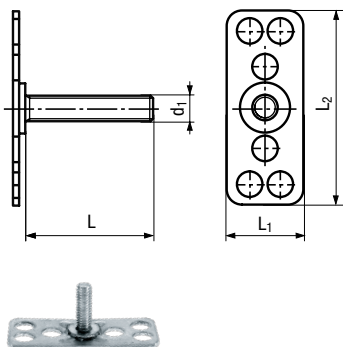
Vybraná řada produktů v širší paletě typů. obraťte se na váš místní e-shop Bossard, kde najdete aktuální sortiment a rozměry. Další varianty jsou k dispozici na požádání.

Vybraná řada produktů

Se závitovým svorníkem

bigHead® M1/T38 Upevňovací prvek se závitovým svorníkem s obdélníkovou hlavou 15 x 38 mm

BN 26016 | Ocel, pozinkováno



Kód	d ₁	L	L ₁	L ₂
M1/T38-M4x12HT	M4	12	15	38
M1/T38-M4x16HT	M4	16	15	38
M1/T38-M4x20HT	M4	20	15	38
M1/T38-M4x25HT	M4	25	15	38
M1/T38-M5x16HT	M5	16	15	38
M1/T38-M5x20HT	M5	20	15	38
M1/T38-M5x25HT	M5	25	15	38
M1/T38-M6x12HT	M6	12	15	38
M1/T38-M6x16HT	M6	16	15	38
M1/T38-M6x20HT	M6	20	15	38
M1/T38-M6x25HT	M6	25	15	38
M1/T38-M6x30HT	M6	30	15	38
M1/T38-M6x40HT	M6	40	15	38
M1/T38-M6x50HT	M6	50	15	38
M1/T38-M6x60HT	M6	60	15	38
M1/T38-M6x75HT	M6	75	15	38
M1/T38-M6x100HT	M6	100	15	38
M1/T38-M8x20HT	M8	20	15	38
M1/T38-M8x30HT	M8	30	15	38
M1/T38-M8x40HT	M8	40	15	38
M1/T38-M8x50HT	M8	50	15	38
M1/T38-M10x25HT	M10	25	15	38
M1/T38-M10x30HT	M10	30	15	38
M1/T38-M10x50HT	M10	50	15	38

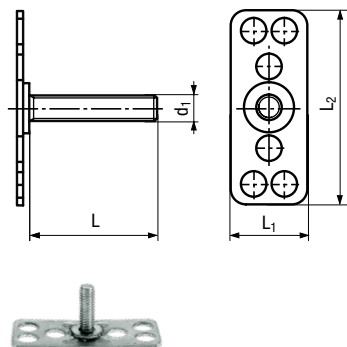
Vybraná řada produktů v širší paletě typů. obraťte se na váš místní e-shop Bossard, kde najdete aktuální sortiment a rozměry. Další varianty jsou k dispozici na požádání.

Vybraná řada produktů

Se závitovým svorníkem

bigHead® SM1/T38 Upevňovací prvek se závitovým svorníkem s obdélníkovou hlavou 15 x 38 mm

BN 26017 | Nerezová ocel A4



Kód	d ₁	L	L ₁	L ₂
SM1/T38-M4x12	M4	12	15	38
SM1/T38-M5x12	M5	12	15	38
SM1/T38-M5x16	M5	16	15	38
SM1/T38-M5x25	M5	25	15	38
SM1/T38-M6x16	M6	16	15	38
SM1/T38-M6x25	M6	25	15	38
SM1/T38-M6x30	M6	30	15	38
SM1/T38-M6x40	M6	40	15	38
SM1/T38-M6x50	M6	50	15	38
SM1/T38-M8x30	M8	30	15	38
SM1/T38-M8x40	M8	40	15	38
SM1/T38-M8x50	M8	50	15	38
SM1/T38-M10x50	M10	50	15	38

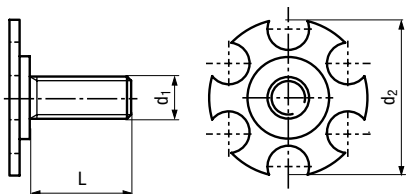
Vybraná řada produktů v širší paletě typů. obraťte se na váš místní e-shop Bossard, kde najdete aktuální sortiment a rozměry. Další varianty jsou k dispozici na požádání.

Vybraná řada produktů

Se závitovým svorníkem

bigHead® M1/B19 Upevňovací prvek se závitovým svorníkem s kulatou hlavou \varnothing 19 mm

BN 26002 | Ocel, pozinkováno

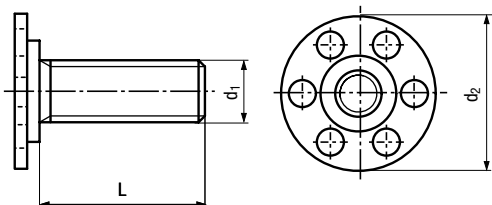


Kód	d_1	L	d_2
M1/B19-M4x12HT	M4	12	19
M1/B19-M5x12HT	M5	12	19
M1/B19-M5x25HT	M5	25	19
M1/B19-M8x12HT	M8	12	19
M1/B19-M8x15HT	M8	15	19



bigHead® SM1/B20 Upevňovací prvek se závitovým svorníkem s kulatou hlavou \varnothing 20 mm

BN 26102 | Nerezová ocel A4



Kód	d_1	L	d_2
SM1/B20-M6x40	M6	40	20



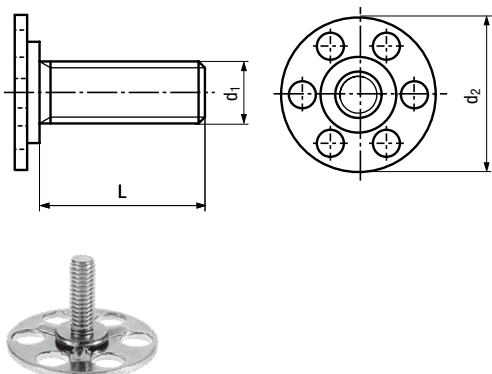
Vybraná řada produktů v širší paletě typů. obraťte se na váš místní e-shop Bossard, kde najdete aktuální sortiment a rozměry. Další varianty jsou k dispozici na požádání.

Vybraná řada produktů

Se závitovým svorníkem

bigHead® M1/B23 Upevňovací prvek se závitovým svorníkem s kulatou hlavou \varnothing 23 mm

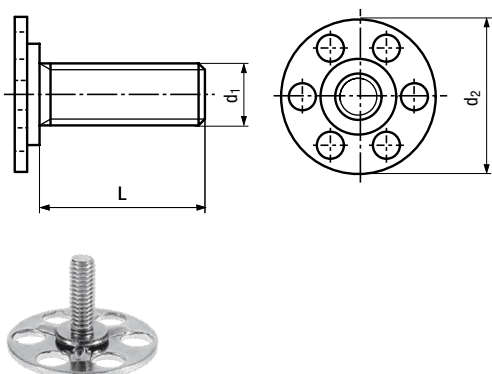
BN 26004 | Ocel, pozinkováno



Kód	d_1	L	d_2
M1/B23-M4x16HT	M4	16	23
M1/B23-M4x20HT	M4	20	23
M1/B23-M4x25HT	M4	25	23
M1/B23-M5x12HT	M5	12	23
M1/B23-M5x16HT	M5	16	23
M1/B23-M5x20HT	M5	20	23
M1/B23-M5x25HT	M5	25	23
M1/B23-M5x30HT	M5	30	23
M1/B23-M6x12HT	M6	12	23
M1/B23-M6x16HT	M6	16	23
M1/B23-M6x20HT	M6	20	23
M1/B23-M6x25HT	M6	25	23
M1/B23-M6x30HT	M6	30	23
M1/B23-M6x40HT	M6	40	23
M1/B23-M6x50HT	M6	50	23
M1/B23-M8x15HT	M8	15	23
M1/B23-M8x30HT	M8	30	23
M1/B23-M8x35HT	M8	35	23
M1/B23-M8x60HT	M8	60	23
M1/B23-M10x40HT	M10	40	23

bigHead® SM1/B23 Upevňovací prvek se závitovým svorníkem s kulatou hlavou \varnothing 23 mm

BN 26005 | Nerezová ocel A4



Kód	d_1	L	d_2
SM1/B23-M4x20	M4	20	23
SM1/B23-M5x12	M5	12	23
SM1/B23-M5x16	M5	16	23
SM1/B23-M6x12	M6	12	23
SM1/B23-M6x16	M6	16	23
SM1/B23-M6x25	M6	25	23
SM1/B23-M8x25	M8	25	23
SM1/B23-M8x30	M8	30	23
SM1/B23-M10x30	M10	30	23

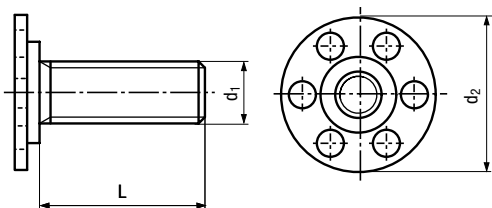
Vybraná řada produktů v širší paletě typů. obraťte se na váš místní e-shop Bossard, kde najdete aktuální sortiment a rozměry. Další varianty jsou k dispozici na požádání.

Vybraná řada produktů

Se závitovým svorníkem

bigHead® M1/B30 Upevňovací prvek se závitovým svorníkem s kulatou hlavou \varnothing 30 mm

BN 26006 | Ocel, pozinkováno

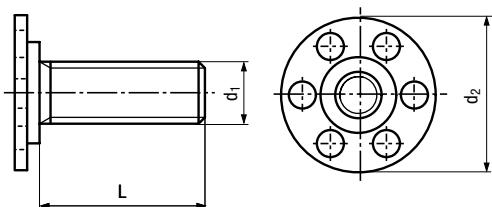


Kód	d_1	L	d_2
M1/B30-M10x40HT	M10	40	30



bigHead® SM1/B30 Upevňovací prvek se závitovým svorníkem s kulatou hlavou \varnothing 30 mm

BN 26007 | Nerezová ocel A4



Kód	d_1	L	d_2
SM1/B30-M10x50	M10	50	30



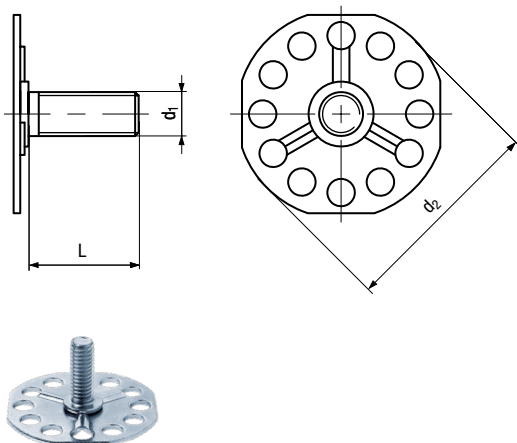
Vybraná řada produktů v širší paletě typů. Obráťte se na váš místní e-shop Bossard, kde najdete aktuální sortiment a rozměry. Další varianty jsou k dispozici na požádání.

Vybraná řada produktů

Se závitovým svorníkem

bigHead® M1/B38A Upevňovací prvek se závitovým svorníkem s kulatou hlavou osmiúhlnou $\varnothing 38$ mm

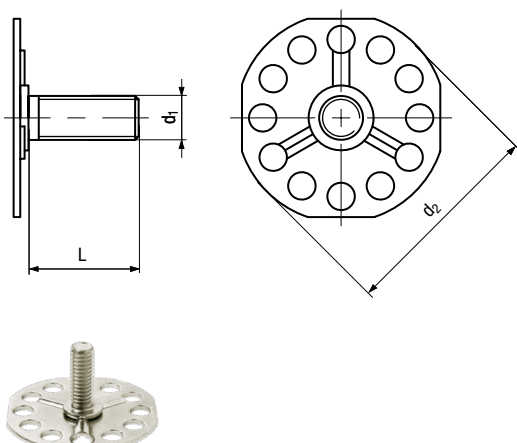
BN 55844 | Ocel, pozinkováno



Kód	d_1	L	d_2
M1/B38A-M5x40HT	M5	40	38
M1/B38A-M6x30HT	M6	30	38
M1/B38A-M6x35HT	M6	35	38
M1/B38A-M6x40HT	M6	40	38
M1/B38A-M6x60HT	M6	60	38
M1/B38A-M6x75HT	M6	75	38
M1/B38A-M6x100HT	M6	100	38
M1/B38A-M8x15HT	M8	15	38
M1/B38A-M8x30HT	M8	30	38
M1/B38A-M8x40HT	M8	40	38
M1/B38A-M8x50HT	M8	50	38
M1/B38A-M8x60HT	M8	60	38
M1/B38A-M10x20HT	M10	20	38
M1/B38A-M10x25HT	M10	25	38
M1/B38A-M10x40HT	M10	40	38

bigHead® SM1/B38A Upevňovací prvek se závitovým svorníkem s kulatou hlavou osmiúhlnou $\varnothing 38$ mm

BN 55845 | Nerezová ocel A4



Kód	d_1	L	d_2
SM1/B38A-M6x30	M6	30	38
SM1/B38A-M8x30	M8	30	38
SM1/B38A-M8x50	M8	50	38
SM1/B38A-M8x75	M8	75	38
SM1/B38A-M10x16	M10	16	38
SM1/B38A-M10x40	M10	40	38

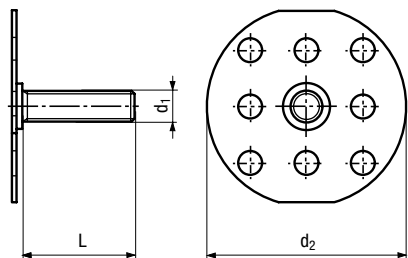
Vybraná řada produktů v širší paletě typů. obraťte se na váš místní e-shop Bossard, kde najdete aktuální sortiment a rozměry. Další varianty jsou k dispozici na požádání.

Vybraná řada produktů

Se závitovým svorníkem

bigHead® M1/B50 Upevňovací prvek se závitovým svorníkem s kulatou hlavou osmiúhlu \varnothing 50 mm

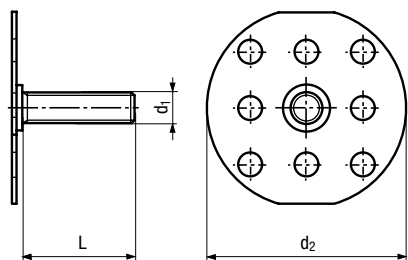
BN 26014 | Ocel, pozinkováno



Kód	d_1	L	d_2
M1/B50-M6x12HT	M6	12	50
M1/B50-M8x20HT	M8	20	50

bigHead® SM1/B50 Upevňovací prvek se závitovým svorníkem s kulatou hlavou osmiúhlu \varnothing 50 mm

BN 26015 | Nerezová ocel A4



Kód	d_1	L	d_2
SM1/B50-M8x50	M8	50	50

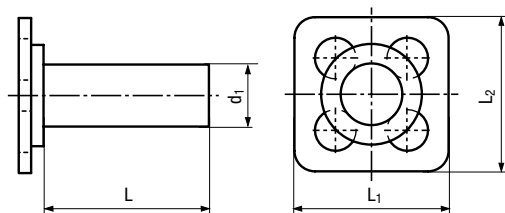
Vybraná řada produktů v širší paletě typů. obraťte se na váš místní e-shop Bossard, kde najdete aktuální sortiment a rozměry. Další varianty jsou k dispozici na požádání.

Vybraná řada produktů

S kolíkem

bigHead® M4/B15 Upevňovací prvek s kolíkem se čtvercovou hlavou 15 x 15 mm

BN 53543 | Ocel, pozinkováno

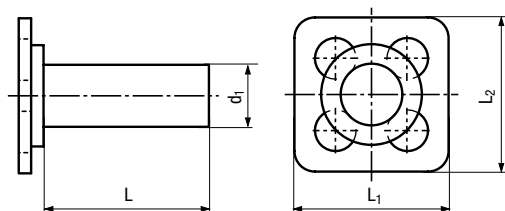


Kód	d ₁	L	L ₁	L ₂
M4/B15-4,75x12	4,75	12	15	15
M4/B15-4,75x18	4,75	18	15	15



bigHead® SM4/B15 Upevňovací prvek s kolíkem se čtvercovou hlavou 15 x 15 mm

BN 26018 | Nerezová ocel A4



Kód	d ₁	L	L ₁	L ₂
SM4/B15-4,75x12	4,75	12	15	15



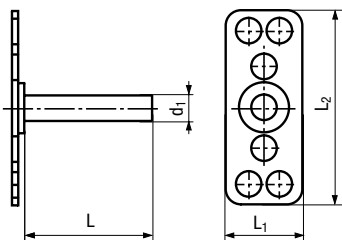
Vybraná řada produktů v širší paletě typů. obraťte se na váš místní e-shop Bossard, kde najdete aktuální sortiment a rozměry. Další varianty jsou k dispozici na požádání.

Vybraná řada produktů

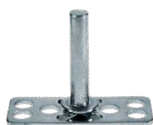
S kolíkem

bigHead® M4/T38 Upevňovací prvek s kolíkem s obdélníkovou hlavou 15 x 38 mm

BN 26022 | Ocel, pozinkováno

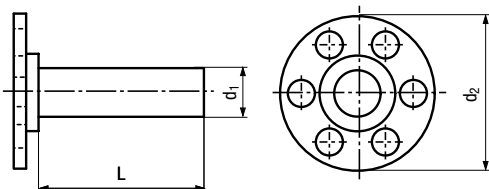


Kód	d_1	L	L_1	L_2
M4/T38-4,75X25	4,75	25	15	38
M4/T38-4,75X50	4,75	50	15	38



bigHead® M4/B23 Upevňovací prvek s kolíkem s obdélníkovou hlavou \varnothing 23 mm

BN 26019 | Ocel, pozinkováno



Kód	d_1	L	d_2
M4/B23-4,75x12	4,75	12	23
M4/B23-4,75x20	4,75	20	23
M4/B23-4,75x25	4,75	25	23



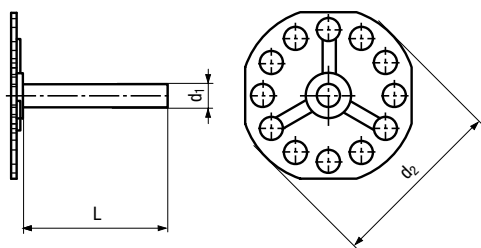
Vybraná řada produktů v širší paletě typů. obraťte se na váš místní e-shop Bossard, kde najdete aktuální sortiment a rozměry. Další varianty jsou k dispozici na požádání.

Vybraná řada produktů

S kolíkem

bigHead® M4/B38A Upevňovací prvek s kolíkem s kulatou hlavou osmiúhloou \varnothing 38 mm

BN 55945 | Ocel, pozinkováno

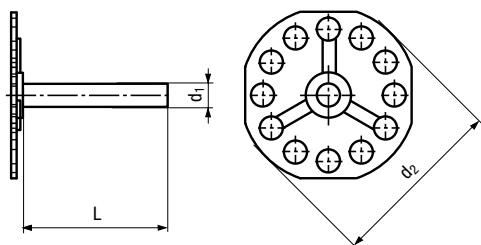


Kód	d_1	L	d_2
M4/B38A-4,75x25	4,75	25	38
M4/B38A-4,75x40	4,75	40	38



bigHead® SM4/B38A Upevňovací prvek s kolíkem s kulatou hlavou osmiúhloou \varnothing 38 mm

BN 55946 | Nerezová ocel A4



Kód	d_1	L	d_2
SM4/B38A-3x50	3	50	38



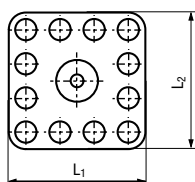
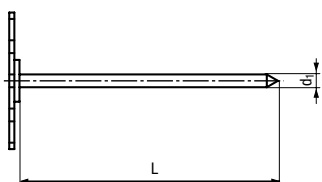
Vybraná řada produktů v širší paletě typů. obraťte se na váš místní e-shop Bossard, kde najdete aktuální sortiment a rozměry. Další varianty jsou k dispozici na požádání.

Vybraná řada produktů

S hřebem

bigHead® SM5/B32 Upevňovací prvek s hřebem se čtvercovou hlavou 32 x 32 mm

BN 26146 | Nerezová ocel A4

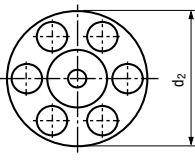
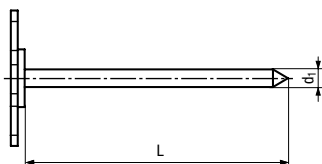


Kód	d_1	L	L_1	L_2
SM5/B32-3x30	3	30	32	32
SM5/B32-3x60	3	60	32	32
SM5/B32-3x75	3	75	32	32
SM5/B32-3x100	3	100	32	32



bigHead® M5/B23 Upevňovací prvek s hřebem s kulatou hlavou \varnothing 23 mm

BN 26139 | Ocel, pozinkováno



Kód	d_1	L	d_2
M5/B23-3x25	3	25	23
M5/B23-3x75	3	75	23



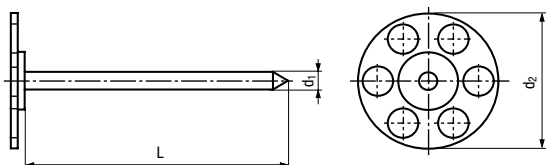
Vybraná řada produktů v širší paletě typů. Obráťte se na váš místní e-shop Bossard, kde najdete aktuální sortiment a rozměry. Další varianty jsou k dispozici na požádání.

Vybraná řada produktů

S hřebem

bigHead® SM5/B30 Upevňovací prvek s hřebem s kulatou hlavou \varnothing 30 mm

BN 26145 | Nerezová ocel A4

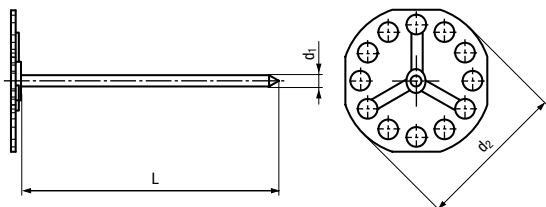


Kód	d_1	L	d_2
SM5/B30-3x100	3	100	30



bigHead® M5/B38A Upevňovací prvek s hřebem s kulatou hlavou osmiúhlohou \varnothing 38 mm

BN 55947 | Ocel, pozinkováno



Kód	d_1	L	d_2
M5/B38A-3x25	3	25	38



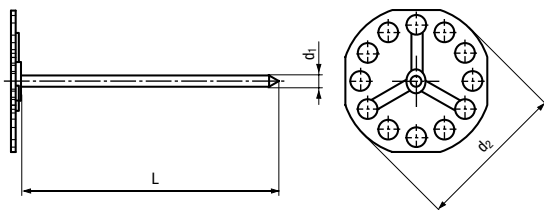
Vybraná řada produktů v širší paletě typů. obraťte se na váš místní e-shop Bossard, kde najdete aktuální sortiment a rozměry. Další varianty jsou k dispozici na požádání.

Vybraná řada produktů

S hřebem

bigHead® SM5/B38A Upevňovací prvek s hřebem s kulatou hlavou osmiúhlnou $\varnothing 38$ mm

BN 55948 | Nerezová ocel A4



Kód	d_1	L	d_2
SM5/B38A-3x25	3	25	38
SM5/B38A-3x50	3	50	38
SM5/B38A-3x100	3	100	38



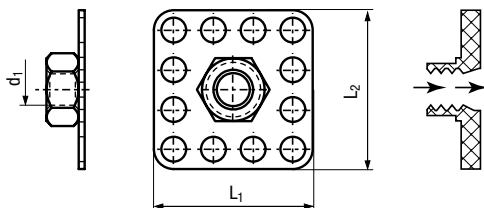
Vybraná řada produktů v širší paletě typů. obraťte se na váš místní e-shop Bossard, kde najdete aktuální sortiment a rozměry. Další varianty jsou k dispozici na požádání.

Vybraná řada produktů

S maticí

bigHead® SF1/S32 Upevňovací prvek s maticí se čtvercovou hlavou 32 x 32 mm otevřený

BN 26030 | Nerezová ocel A4

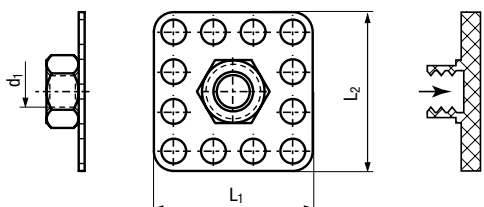


Kód	d ₁	L ₁	L ₂
SF1/S32-M5HEX	M5	32	32
SF1/S32-M6HEX	M6	32	32
SF1/S32-M8HEX	M8	32	32
SF1/S32-M10HEX	M10	32	32
SF1/S32-M12HEX	M12	32	32



bigHead® SF1/B32 Upevňovací prvek s maticí se čtvercovou hlavou 32 x 32 mm uzavřený

BN 26031 | Nerezová ocel A4



Kód	d ₁	L ₁	L ₂
SF1/B32-M8HEX	M8	32	32
SF1/B32-M12HEX	M12	32	32



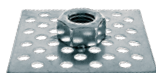
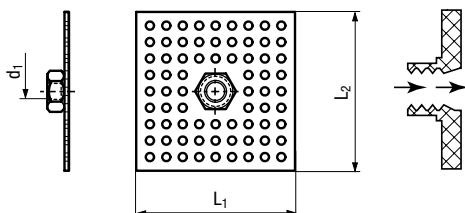
Vybraná řada produktů v širší paletě typů. Obraťte se na váš místní e-shop Bossard, kde najdete aktuální sortiment a rozměry. Další varianty jsou k dispozici na požádání.

Vybraná řada produktů

S maticí

bigHead® F1/S58 Upevňovací prvek s maticí se čtvercovou hlavou 58 x 58 mm otevřený

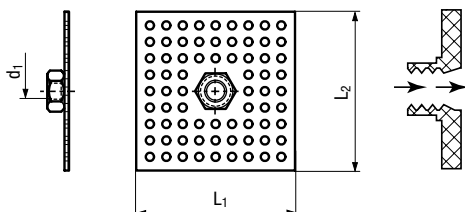
BN 26039 | Ocel, pozinkováno



Kód	d ₁	L ₁	L ₂
F1/S58-M8HEX	M8	58	58
F1/S58-M12HEX	M12	58	58

bigHead® SF1/S58 Upevňovací prvek s maticí se čtvercovou hlavou 58 x 58 mm otevřený

BN 53541 | Nerezová ocel A4



Kód	d ₁	L ₁	L ₂
SF1/S58-M12HEX	M12	58	58

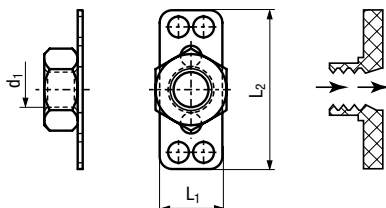
Vybraná řada produktů v širší paletě typů. Obráťte se na váš místní e-shop Bossard, kde najdete aktuální sortiment a rozměry. Další varianty jsou k dispozici na požádání.

Vybraná řada produktů

S maticí

bigHead® F1/ST38 Upevňovací prvek s maticí s obdélníkovou hlavou 15 x 38 mm otevřený

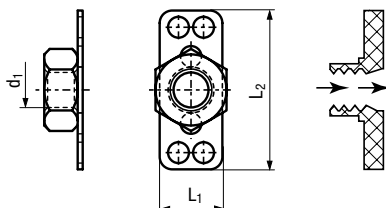
BN 26036 | Ocel, pozinkováno



Kód	d ₁	L ₁	L ₂
F1/ST38-M4HEX	M4	15	38
F1/ST38-M5HEX	M5	15	38
F1/ST38-M6HEX	M6	15	38
F1/ST38-M8HEX	M8	15	38
F1/ST38-M10HEX	M10	15	38

bigHead® SF1/ST38 Upevňovací prvek s maticí s obdélníkovou hlavou 15 x 38 mm otevřený

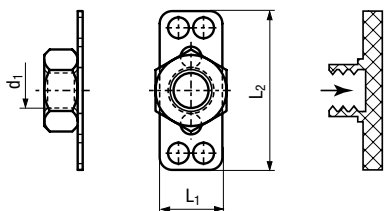
BN 26037 | Nerezová ocel A4



Kód	d ₁	L ₁	L ₂
SF1/ST38-M4HEX	M4	15	38
SF1/ST38-M5HEX	M5	15	38
SF1/ST38-M6HEX	M6	15	38
SF1/ST38-M8HEX	M8	15	38
SF1/ST38-M10HEX	M10	15	38

bigHead® F1/T38 Upevňovací prvek s maticí s obdélníkovou hlavou 15 x 38 mm uzavřený

BN 26035 | Ocel, pozinkováno



Kód	d ₁	L ₁	L ₂
F1/T38-M6HEX	M6	15	38

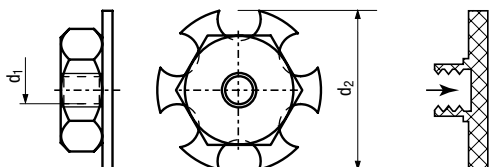
Vybraná řada produktů v širší paletě typů. obraťte se na váš místní e-shop Bossard, kde najdete aktuální sortiment a rozměry. Další varianty jsou k dispozici na požádání.

Vybraná řada produktů

S maticí

bigHead® F1/B19 Upevňovací prvek s maticí s kulatou hlavou 19 mm uzavřený

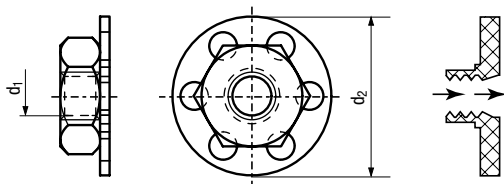
BN 26023 | Ocel, pozinkováno



Kód	d ₁	d ₂
F1/B19-M4HEX	M4	19

bigHead® F1/S20 Upevňovací prvek s maticí s kulatou hlavou ø 20 mm otevřený

BN 26024 | Ocel, pozinkováno



Kód	d ₁	d ₂
F1/S20-M4HEX	M4	20
F1/S20-M6HEX	M6	20

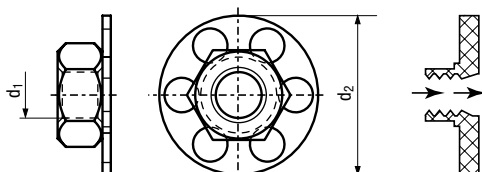
Vybraná řada produktů v širší paletě typů. obraťte se na váš místní e-shop Bossard, kde najdete aktuální sortiment a rozměry. Další varianty jsou k dispozici na požádání.

Vybraná řada produktů

S maticí

bigHead® F1/S23 Upevňovací prvek s maticí s kulatou hlavou \varnothing 23 mm otevřený

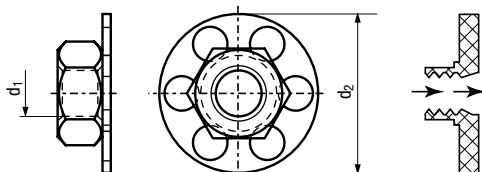
BN 26026 | Ocel, pozinkováno



Kód	d_1	d_2
F1/S23-M4HEX	M4	23
F1/S23-M6HEX	M6	23
F1/S23-M8HEX	M8	23
F1/S23-M10HEX	M10	23

bigHead® SF1/S23 Upevňovací prvek s maticí s kulatou hlavou \varnothing 23 mm otevřený

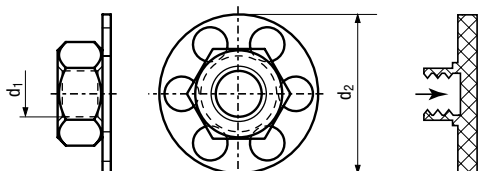
BN 26027 | Nerezová ocel A4



Kód	d_1	d_2
SF1/S23-M4HEX	M4	23
SF1/S23-M5HEX	M5	23
SF1/S23-M6HEX	M6	23

bigHead® F1/B23 Upevňovací prvek s maticí s kulatou hlavou \varnothing 23 mm uzavřený

BN 53542 | Ocel, pozinkováno



Kód	d_1	d_2
F1/B23-M4HEX	M4	23
F1/B23-M10HEX	M10	23

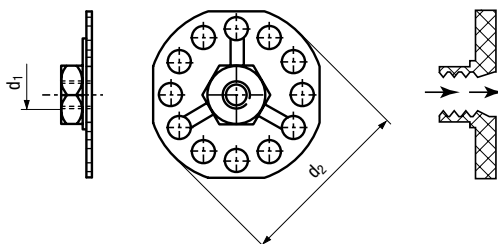
Vybraná řada produktů v širší paletě typů. obraťte se na váš místní e-shop Bossard, kde najdete aktuální sortiment a rozměry. Další varianty jsou k dispozici na požádání.

Vybraná řada produktů

S maticí

bigHead® F1/S38A Upevňovací prvek s maticí s kulatou hlavou osmiúhloou \varnothing 38 mm otevřený

BN 55951 | Ocel, pozinkováno

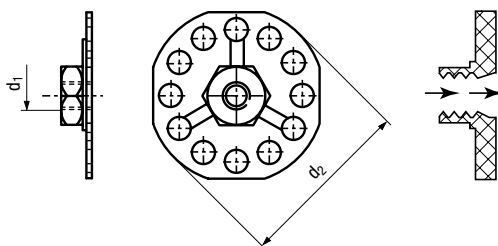


Kód	d_1	d_2
F1/S38A-M6HEX	M6	38
F1/S38A-M8HEX	M8	38
F1/S38A-M10HEX	M10	38
F1/S38A-M12HEX	M12	38



bigHead® SF1/S38A Upevňovací prvek s maticí s kulatou hlavou osmiúhloou 38 mm otevřený

BN 55952 | Nerezová ocel A4



Kód	d_1	d_2	Range
SF1/S38A-M6HEX	M6	38	Extended
SF1/S38A-M8HEX	M8	38	Extended
SF1/S38A-M12HEX	M10	38	Extended



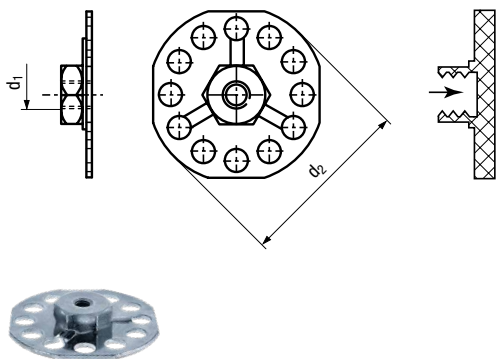
Vybraná řada produktů v širší paletě typů. Obráťte se na váš místní e-shop Bossard, kde najdete aktuální sortiment a rozměry. Další varianty jsou k dispozici na požádání.

Vybraná řada produktů

S maticí

bigHead® F1/B38A Upevňovací prvek s maticí s kulatou hlavou osmiúhloú $\varnothing 38$ mm uzavřený

BN 55953 | Ocel, pozinkováno



Kód	d_1	d_2
F1/B38A-M4HEX	M4	38
F1/B38A-M8HEX	M8	38
F1/B38A-M10HEX	M10	38

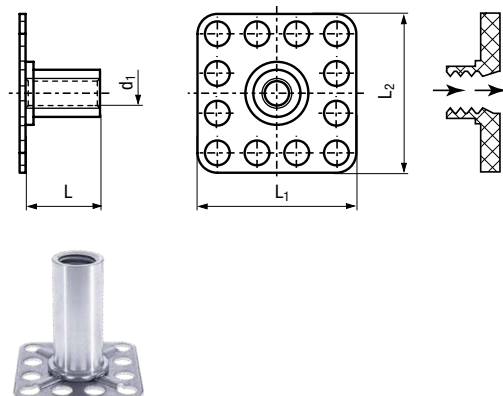
Vybraná řada produktů v širší paletě typů. obraťte se na váš místní e-shop Bossard, kde najdete aktuální sortiment a rozměry. Další varianty jsou k dispozici na požádání.

Vybraná řada produktů

Se závitovým pouzdrem

bigHead® SF2/S32 Upevňovací prvek se závitovým pouzdrem se čtvercovou hlavou
32 x 32 mm otevřený

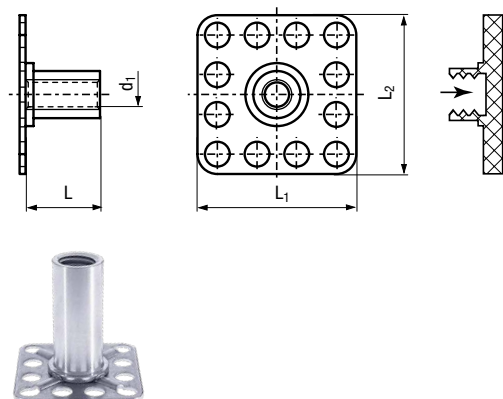
BN 26050 | Nerezová ocel A4



Kód	d ₁	L	L ₁	L ₂
SF2/S32-M4x5	M4	5	32	32
SF2/S32-M6x10	M6	10	32	32
SF2/S32-M6x15	M6	15	32	32
SF2/S32-M6x20	M6	20	32	32
SF2/S32-M8x6	M8	6	32	32
SF2/S32-M8x10	M8	10	32	32
SF2/S32-M8x15	M8	15	32	32
SF2/S32-M8x20	M8	20	32	32
SF2/S32-M10x20	M10	20	32	32

bigHead® SF2/B32 Upevňovací prvek se závitovým pouzdrem se čtvercovou hlavou
32 x 32 mm uzavřený

BN 26049 | Nerezová ocel A4



Kód	d ₁	L	L ₁	L ₂
SF2/B32-M4x10	M4	10	32	32
SF2/B32-M5x10	M5	10	32	32
SF2/B32-M6x10	M6	10	32	32
SF2/B32-M6x15	M6	15	32	32
SF2/B32-M6x20	M6	20	32	32
SF2/B32-M8x10	M8	10	32	32
SF2/B32-M8x15	M8	15	32	32
SF2/B32-M8x20	M8	20	32	32

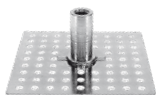
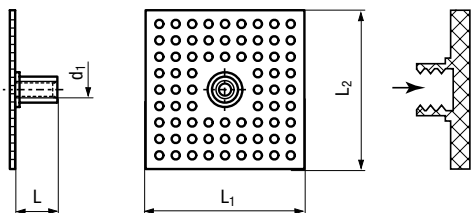
Vybraná řada produktů v širší paletě typů. Obraťte se na váš místní e-shop Bossard, kde najdete aktuální sortiment a rozměry. Další varianty jsou k dispozici na požádání.

Vybraná řada produktů

Se závitovým pouzdrem

bigHead® SF2/B58 Upevňovací prvek se závitovým pouzdrem se čtvercovou hlavou
58 x 58 mm uzavřený

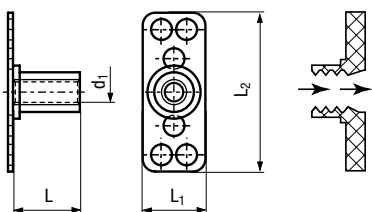
BN 26062 | Nerezová ocel A4



Kód	d ₁	L	L ₁	L ₂
SF2/B58-M6x15	M6	15	58	58

bigHead® F2/ST38 Upevňovací prvek se závitovým pouzdrem s obdélníkovou hlavou
15 x 38 mm otevřený

BN 26060 | Ocel, pozinkováno



Kód	d ₁	L	L ₁	L ₂
F2/ST38-M4x5	M4	5	15	38
F2/ST38-M5x5	M5	5	15	38
F2/ST38-M5x10	M5	10	15	38
F2/ST38-M6x5	M6	5	15	38
F2/ST38-M6x10	M6	10	15	38
F2/ST38-M6x14	M6	14	15	38
F2/ST38-M6x16	M6	16	15	38
F2/ST38-M8x14	M8	14	15	38

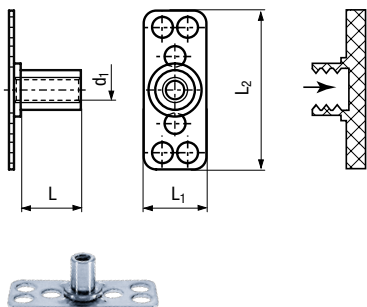
Vybraná řada produktů v širší paletě typů. Obráťte se na váš místní e-shop Bossard, kde najdete aktuální sortiment a rozměry. Další varianty jsou k dispozici na požádání.

Vybraná řada produktů

Se závitovým pouzdrem

bigHead® F2/T38 Upevňovací prvek se závitovým pouzdrem s obdélníkovou hlavou 15 x 38 mm uzavřený

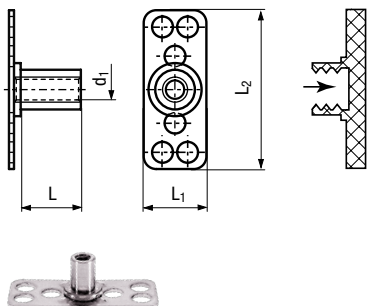
BN 26058 | Ocel, pozinkováno



Kód	d ₁	L	L ₁	L ₂
F2/T38-M6x5	M6	5	15	38
F2/T38-M6x12	M6	12	15	38
F2/T38-M6x16	M6	16	15	38
F2/T38-M6x22	M6	22	15	38
F2/T38-M8x10	M8	10	15	38
F2/T38-M8x22	M8	22	15	38
F2/T38-M10x14	M10	14	15	38
F2/T38-M10x19	M10	19	15	38

bigHead® SF2/T38 Upevňovací prvek se závitovým pouzdrem s obdélníkovou hlavou 15 x 38 mm uzavřený

BN 26059 | Nerezová ocel A4



Kód	d ₁	L	L ₁	L ₂
SF2/T38-M6x10	M6	10	15	38
SF2/T38-M6x15	M6	15	15	38
SF2/T38-M8x10	M8	10	15	38
SF2/T38-M8x20	M8	20	15	38

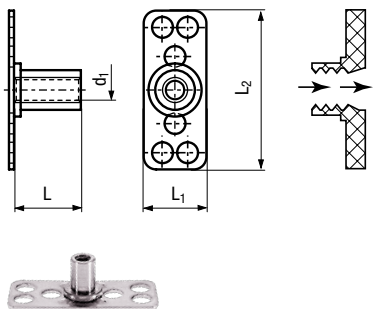
Vybraná řada produktů v širší paletě typů. Obraťte se na váš místní e-shop Bossard, kde najdete aktuální sortiment a rozměry. Další varianty jsou k dispozici na požádání.

Vybraná řada produktů

Se závitovým pouzdrem

bigHead® SF2/ST38 Upevňovací prvek se závitovým pouzdrem s obdélníkovou hlavou 15 x 38 mm otevřený

BN 26061 | Nerezová ocel A4



Kód	d ₁	L	L ₁	L ₂
SF2/ST38-M4x5	M4	5	15	38
SF2/ST38-M4x10	M4	10	15	38
SF2/ST38-M5x5	M5	5	15	38
SF2/ST38-M5x10	M5	10	15	38
SF2/ST38-M6x5	M6	5	15	38
SF2/ST38-M6x10	M6	10	15	38
SF2/ST38-M6x15	M6	15	15	38
SF2/ST38-M8x6	M8	6	15	38
SF2/ST38-M8x10	M8	10	15	38
SF2/ST38-M8x15	M8	15	15	38
SF2/ST38-M10x10	M10	10	15	38

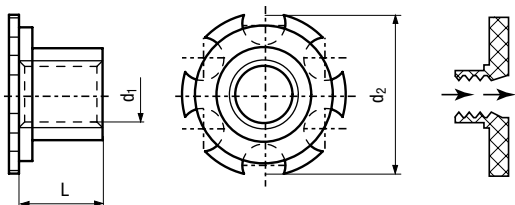
Vybraná řada produktů v širší paletě typů. obraťte se na váš místní e-shop Bossard, kde najdete aktuální sortiment a rozměry. Další varianty jsou k dispozici na požádání.

Vybraná řada produktů

Se závitovým pouzdrem

bigHead® F2/S19 Upevňovací prvek se závitovým pouzdrem s kulatou hlavou \varnothing 19 mm otevřený

BN 26041 | Ocel, pozinkováno

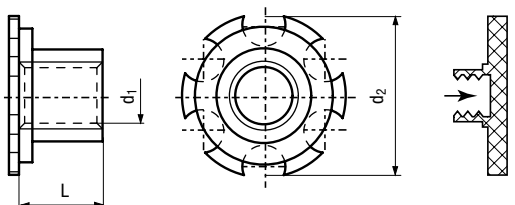


Kód	d_1	L	d_2
F2/S19-M5x10	M5	10	19



bigHead® F2/B19 Upevňovací prvek se závitovým pouzdrem s kulatou hlavou \varnothing 19 mm uzavřený

BN 26040 | Ocel, pozinkováno



Kód	d_1	L	d_2
F2/B19-M6x10	M6	10	19
F2/B19-M6x22	M6	22	19
F2/B19-M8x10	M8	10	19



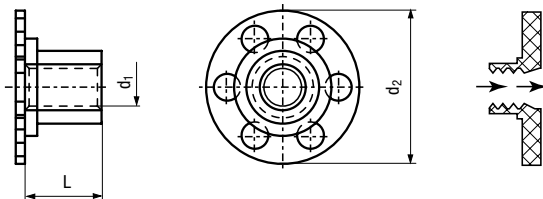
Vybraná řada produktů v širší paletě typů. Obráťte se na váš místní e-shop Bossard, kde najdete aktuální sortiment a rozměry. Další varianty jsou k dispozici na požádání.

Vybraná řada produktů

Se závitovým pouzdem

bigHead® F2/S20 Upevňovací prvek se závitovým pouzdem s kulatou hlavou \varnothing 20 mm otevřený

BN 26044 | Ocel, pozinkováno



Kód	d_1	L	d_2
F2/S20-M4x5	M4	5	20
F2/S20-M6x10	M6	10	20
F2/S20-M6x22	M6	22	20



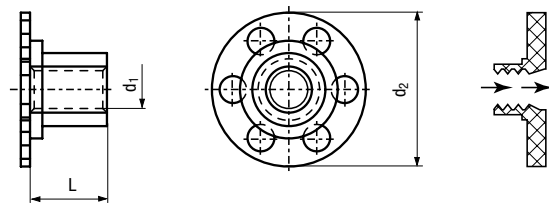
Vybraná řada produktů v širší paletě typů. obraťte se na váš místní e-shop Bossard, kde najdete aktuální sortiment a rozměry. Další varianty jsou k dispozici na požádání.

Vybraná řada produktů

Se závitovým pouzdrem

bigHead® F2/S23 Upevňovací prvek se závitovým pouzdrem s kulatou hlavou \varnothing 23 mm otevřený

BN 26100 | Ocel, pozinkováno

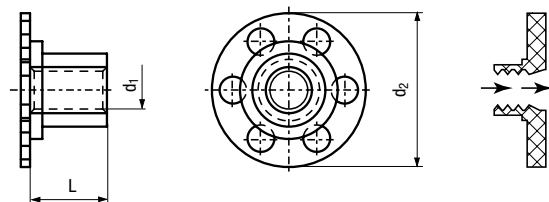


Kód	d ₁	L	d ₂
F2/S23-M6x10	M6	10	23
F2/S23-M6x16	M6	16	23
F2/S23-M8x10	M8	10	23
F2/S23-M10x14	M10	14	23



bigHead® SF2/S23 Upevňovací prvek se závitovým pouzdrem s kulatou hlavou \varnothing 23 mm otevřený

BN 26048 | Nerezová ocel A4



Kód	d ₁	L	d ₂
SF2/S23-M4x5	M4	5	23
SF2/S23-M5x5	M5	5	23
SF2/S23-M5x10	M5	10	23
SF2/S23-M6x5	M6	5	23
SF2/S23-M6x10	M6	10	23
SF2/S23-M6x20	M6	20	23
SF2/S23-M10x20	M10	20	23



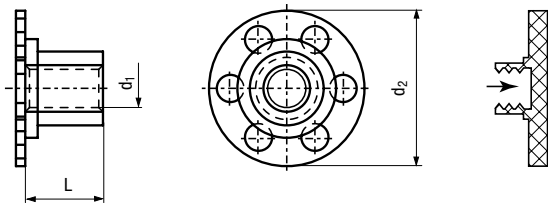
Vybraná řada produktů v širší paletě typů. Obráťte se na váš místní e-shop Bossard, kde najdete aktuální sortiment a rozměry. Další varianty jsou k dispozici na požádání.

Vybraná řada produktů

Se závitovým pouzdrem

bigHead® F2/B23 Upevňovací prvek se závitovým pouzdrem s kulatou hlavou \varnothing 23 mm uzavřený

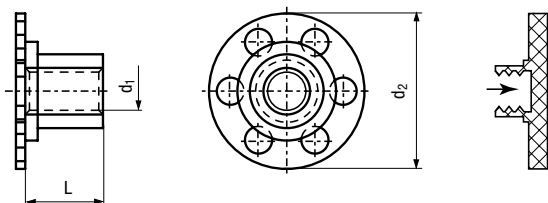
BN 26046 | Ocel, pozinkováno



Kód	d_1	L	d_2
F2/B23-M6x10	M6	10	23
F2/B23-M6x14	M6	14	23
F2/B23-M6x16	M6	16	23
F2/B23-M8x10	M8	10	23
F2/B23-M8x14	M8	14	23
F2/B23-M10x14	M10	14	23

bigHead® SF2/B23 Upevňovací prvek se závitovým pouzdrem s kulatou hlavou \varnothing 23 mm uzavřený

BN 26047 | Nerezová ocel A4



Kód	d_1	L	d_2
SF2/B23-M4x10	M4	10	23
SF2/B23-M6x15	M6	15	23
SF2/B23-M8x15	M8	15	23
SF2/B23-M8x20	M8	20	23
SF2/B23-M10x20	M10	20	23

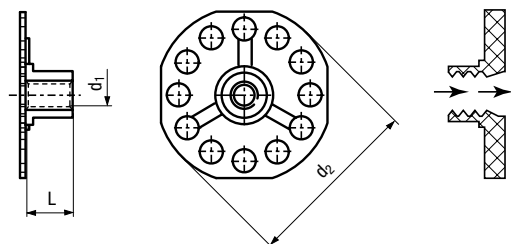
Vybraná řada produktů v širší paletě typů. Obraťte se na váš místní e-shop Bossard, kde najdete aktuální sortiment a rozměry. Další varianty jsou k dispozici na požádání.

Vybraná řada produktů

Se závitovým pouzdrem

bigHead® F2/S38A Upevňovací prvek se závitovým pouzdrem s kulatou hlavou osmiúhlnou $\varnothing 38$ mm otevřený

BN 55954 | Ocel, pozinkováno

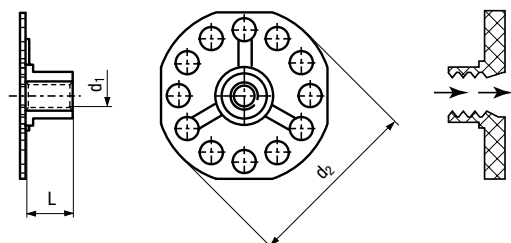


Kód	d_1	L	d_2
F2/S38A-M6x14	6	14	38
F2/S38A-M8x10	8	10	38
F2/S38A-M8x14	8	14	38
F2/S38A-M10x10	10	10	38
F2/S38A-M10x22	10	22	38



bigHead® SF2/S38A Upevňovací prvek se závitovým pouzdrem s kulatou hlavou osmiúhlnou $\varnothing 38$ mm otevřený

BN 55955 | Nerezová ocel A4



Kód	d_1	L	d_2
SF2/S38A-M6X10	6	10	38
SF2/S38A-M6X22	6	22	38
SF2/S38A-M8X20	8	20	38



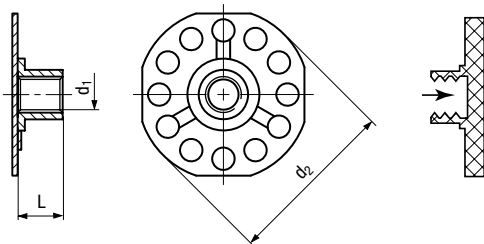
Vybraná řada produktů v širší paletě typů. obraťte se na váš místní e-shop Bossard, kde najdete aktuální sortiment a rozměry. Další varianty jsou k dispozici na požádání.

Vybraná řada produktů

Se závitovým pouzdrem

bigHead® F2/B38A Upevňovací prvek se závitovým pouzdrem s kulatou hlavou osmiúhloou $\varnothing 38$ mm uzavřený

BN 55846 | Ocel, pozinkováno



Kód	d_1	L	d_2
F2/B38A-M6x16	M6	16	38
F2/B38A-M8x14	M8	14	38
F2/B38A-M8x16	M8	16	38
F2/B38A-M8x22	M8	22	38
F2/B38A-M10x10	M10	10	38
F2/B38A-M10x14	M10	14	38
F2/B38A-M10x22	M10	22	38

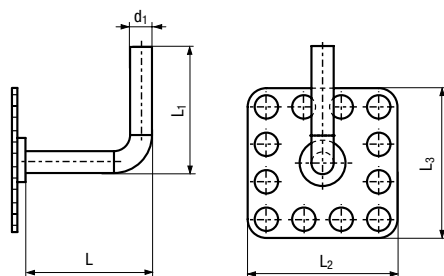
Vybraná řada produktů v širší paletě typů. obraťte se na váš místní e-shop Bossard, kde najdete aktuální sortiment a rozměry. Další varianty jsou k dispozici na požádání.

Vybraná řada produktů

Se suchým zipem

bigHead® M6 Upevňovací prvek s háčkem se čtvercovou hlavou 32 x 32 mm

BN 26063 | Ocel, pozinkováno

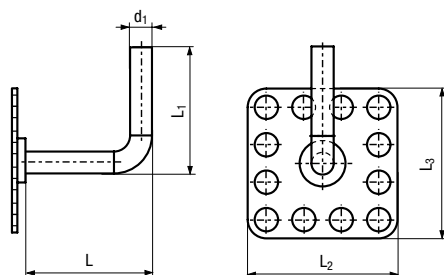


Kód	d ₁	L	L ₁	L ₂	L ₃
M6/25x25	4,75	25	25	32	32



bigHead® SM6 Upevňovací prvek s háčkem se čtvercovou hlavou 32 x 32 mm

BN 5015 | Nerezová ocel A4



Kód	d ₁	L	L ₁	L ₂	L ₃
SM6/25x25	4,75	25	25	32	32

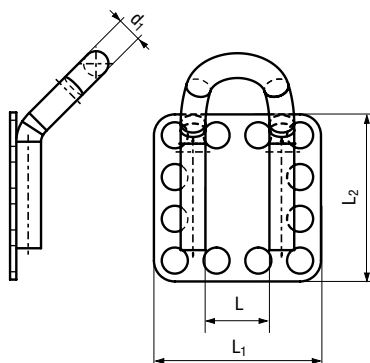


Vybraná řada produktů v širší paletě typů. obraťte se na váš místní e-shop Bossard, kde najdete aktuální sortiment a rozměry. Další varianty jsou k dispozici na požádání.

Vybraná řada produktů Se suchým zipem

bigHead® M7/B32-45° Upevňovací prvek s obloukem se čtvercovou hlavou 32 x 32 mm

BN 26064 | Ocel, pozinkováno

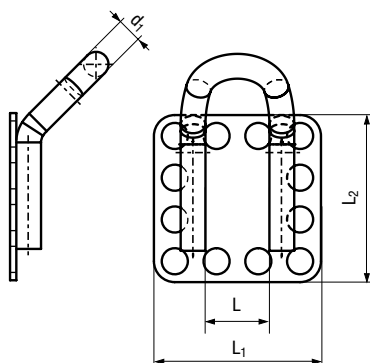


Kód	d_1	L	L_1	L_2
M7/B32-45° Loop	4,75	12,25	32	32



bigHead® SM7/B32-45° Upevňovací prvek s obloukem se čtvercovou hlavou 32 x 32 mm

BN 53544 | Nerezová ocel A4



Kód	d_1	L	L_1	L_2
SM7/B32-45° Loop	4,75	12,25	32	32



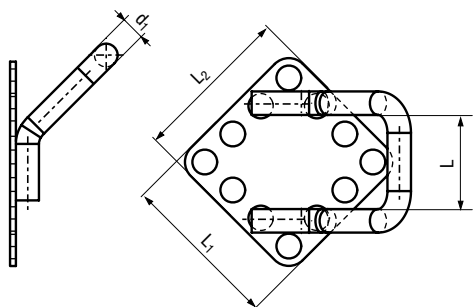
Vybraná řada produktů v širší paletě typů. obraťte se na váš místní e-shop Bossard, kde najdete aktuální sortiment a rozměry. Další varianty jsou k dispozici na požádání.

Vybraná řada produktů

Se suchým zipem

bigHead® M7/B32-45° 19 Upevňovací prvek s obloukem se čtvercovou hlavou
32 x 32 mm

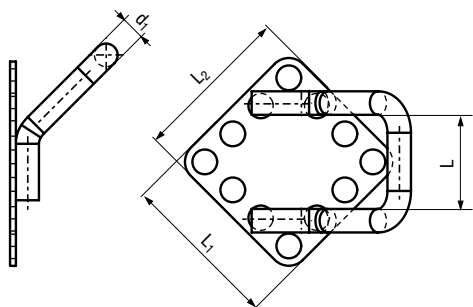
BN 26065 | Ocel, pozinkováno



Kód	d ₁	L	L ₁	L ₂
M7/B32-45° 19 Loop	4,75	19	32	32

bigHead® SM7/B32-45° 19 Upevňovací prvek s obloukem se čtvercovou hlavou
32 x 32 mm

BN 26066 | Nerezová ocel A4



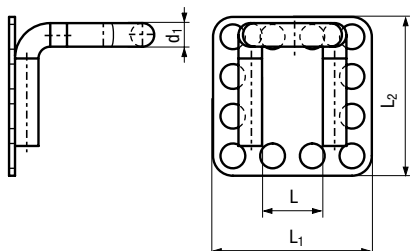
Kód	d ₁	L	L ₁	L ₂
SM7/B32-45° 19 Loop	4,75	19	32	32

Vybraná řada produktů v širší paletě typů. Obraťte se na váš místní e-shop Bossard, kde najdete aktuální sortiment a rozměry. Další varianty jsou k dispozici na požádání.

Vybraná řada produktů
Se suchým zipem

bigHead® M8/B32-90° Upevňovací prvek s obloukem se čtvercovou hlavou 32 x 32 mm

BN 26067 | Ocel, pozinkováno

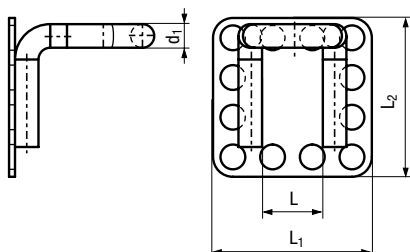


Kód	d ₁	L	L ₁	L ₂
M8/B32-90° Loop	4,75	12,25	32	32



bigHead® SM8/B32-90° Upevňovací prvek s obloukem se čtvercovou hlavou 32 x 32 mm

BN 53545 | Nerezová ocel A4



Kód	d ₁	L	L ₁	L ₂
SM8/B32-90° Loop	4,75	12,25	32	32

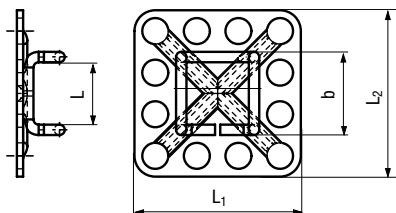


Vybraná řada produktů v širší paletě typů. obraťte se na váš místní e-shop Bossard, kde najdete aktuální sortiment a rozměry. Další varianty jsou k dispozici na požádání.

Vybraná řada produktů S kabelovým držákem

bigHead® SB32 Upevňovací prvek s drážkou pro kabely se čtvercovou hlavou
32 x 32 mm

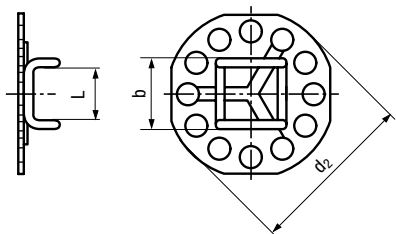
BN 26068 | Nerezová ocel A4



Kód	b	L	L ₁	L ₂
SB32-CableTyráp-12	16	12	32	32

bigHead® B38A Upevňovací prvek s drážkou pro kabely s kulatou hlavou osmiúhlnou
ø 38 mm

BN 55949 | Ocel, pozinkováno



Kód	b	L	d ₂
B38A-CableTyráp-12	16	12	38

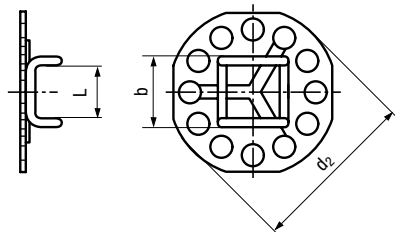
Vybraná řada produktů v širší paletě typů. obraťte se na váš místní e-shop Bossard, kde najdete aktuální sortiment a rozměry. Další varianty jsou k dispozici na požádání.

Vybraná řada produktů

S kabelovým držákem

bigHead® SB38A Upevňovací prvek s drážkou pro kabely s kulatou hlavou osmiúhlnou
Ø 38 mm

BN 55950 | Nerezová ocel A4



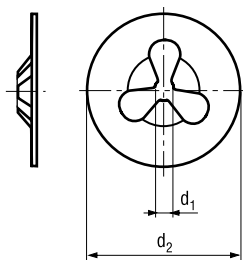
Kód	b	L	d ₂
SB38A-CableTyráp-12	16	12	38

Vybraná řada produktů v širší paletě typů. obraťte se na váš místní e-shop Bossard, kde najdete aktuální sortiment a rozměry. Další varianty jsou k dispozici na požádání.

Vybraná řada produktů Příslušenství

bigHead® S3 Pružné klipy upevňovací pomůcka ke kolíkům a hřebům

BN 26074 | Nerezová ocel



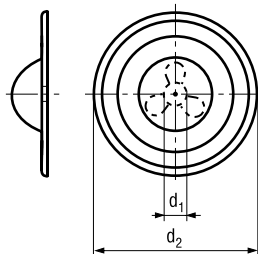
Kód	d_1	d_2
S3-4,75	4,75	25,5

Vhodné pro toto

- 53543** | Upevňovací prvek s kolíkem, se čtvercovou hlavou 15 x 15 mm
- 26018** | Upevňovací prvek s kolíkem, se čtvercovou hlavou 15 x 15 mm
- 26022** | Upevňovací prvek s kolíkem, s obdélníkovou hlavou 15 x 38 mm
- 26019** | Upevňovací prvek s kolíkem, s obdélníkovou hlavou \varnothing 23 mm
- 55945** | Upevňovací prvek s kolíkem, s kulatou hlavou osmiúhlou \varnothing 38 mm

bigHead® S3E Pružné klipy zapouzdřené, upevňovací pomůcka ke kolíkům a hřebům

BN 26075 | Nerezová ocel



Kód	d_1	d_2
S3E-3	3	39
S3E-4,75	4,75	39

Vhodné pro toto

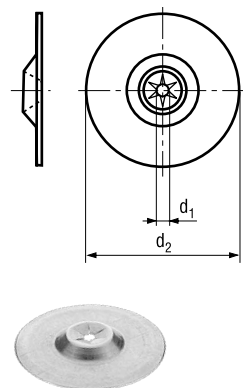
- 26146** | Upevňovací prvek s hřebem, se čtvercovou hlavou 32 x 32 mm
- 26139** | Upevňovací prvek s hřebem, s kulatou hlavou \varnothing 23 mm
- 26145** | Upevňovací prvek s hřebem, s kulatou hlavou \varnothing 30 mm
- 55947** | Upevňovací prvek s hřebem, s kulatou hlavou osmiúhlou \varnothing 38 mm
- 55948** | Upevňovací prvek s hřebem, s kulatou hlavou osmiúhlou \varnothing 38 mm
- 53543** | Upevňovací prvek s kolíkem, se čtvercovou hlavou 15 x 15 mm
- 26018** | Upevňovací prvek s kolíkem, se čtvercovou hlavou 15 x 15 mm
- 26022** | Upevňovací prvek s kolíkem, s obdélníkovou hlavou 15 x 38 mm
- 26019** | Upevňovací prvek s kolíkem, s obdélníkovou hlavou \varnothing 23 mm
- 55946** | Upevňovací prvek s kolíkem, s kulatou hlavou osmiúhlou \varnothing 38 mm
- 55945** | Upevňovací prvek s kolíkem, s kulatou hlavou osmiúhlou \varnothing 38 mm

Vybraná řada produktů v širší paletě typů. obraťte se na váš místní e-shop Bossard, kde najdete aktuální sortiment a rozměry. Další varianty jsou k dispozici na požádání.

Vybraná řada produktů Příslušenství

bigHead® S6 Pružné klipy upevňovací pomůcka ke kolíkům a hřebům

BN 26077 | Nerezová ocel



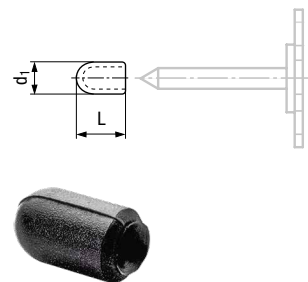
Kód	d ₁	d ₂
S6-3	3	39

Vhodné pro toto

- 26146** | Upevňovací prvek s hřebem, se čtvercovou hlavou 32 x 32 mm
- 26139** | Upevňovací prvek s hřebem, s kulatou hlavou Ø 23 mm
- 26145** | Upevňovací prvek s hřebem, s kulatou hlavou Ø 30 mm
- 55947** | Upevňovací prvek s hřebem, s kulatou hlavou osmiúhlu Ø 38 mm
- 55948** | Upevňovací prvek s hřebem, s kulatou hlavou osmiúhlu Ø 38 mm
- 55946** | Upevňovací prvek s kolíkem, s kulatou hlavou osmiúhlu Ø 38 mm

bigHead® Krytky pro hřeby

BN 26134



Kód	d ₁	L
3 mm Nagel-Tips	3	9,5

Vhodné pro toto

- 26146** | Upevňovací prvek s hřebem, se čtvercovou hlavou 32 x 32 mm
- 26139** | Upevňovací prvek s hřebem, s kulatou hlavou Ø 23 mm
- 26145** | Upevňovací prvek s hřebem, s kulatou hlavou Ø 30 mm
- 55947** | Upevňovací prvek s hřebem, s kulatou hlavou osmiúhlu Ø 38 mm
- 55948** | Upevňovací prvek s hřebem, s kulatou hlavou osmiúhlu Ø 38 mm

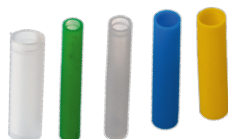
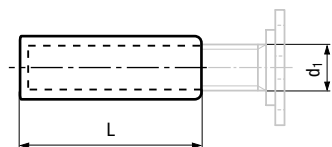
Vybraná řada produktů v širší paletě typů. obraťte se na váš místní e-shop Bossard, kde najdete aktuální sortiment a rozměry. Další varianty jsou k dispozici na požádání.

Vybraná řada produktů

Příslušenství

bigHead® Krytky pro bigHeads s vnějším závitem

BN 26081 | Plast



Kód	d ₁	L	Barva
M4x25S	M4	25	■
M4x50S	M4	50	■
M5x25S	M5	25	■
M5x50S	M5	50	■
M6x25S	M6	25	□
M6x50S	M6	50	□
M6x75S	M6	75	□
M8x25S	M8	25	■
M8x50S	M8	50	■
M8x75S	M8	75	■
M10x25S	M10	25	■
M10x50S	M10	50	■
M10x75S	M10	75	■

Vhodné pro toto

- 26000** | Upevňovací prvek se závitovým svorníkem, se čtvercovou hlavou 15 x 15 mm
- 26001** | Upevňovací prvek se závitovým svorníkem, se čtvercovou hlavou 15 x 15 mm
- 26008** | Upevňovací prvek se závitovým svorníkem, se čtvercovou hlavou 32 x 32 mm
- 26011** | Upevňovací prvek se závitovým svorníkem, se čtvercovou hlavou 58 x 58 mm
- 26009** | Upevňovací prvek se závitovým svorníkem, s obdélníkovou hlavou 10 x 40 mm
- 26016** | Upevňovací prvek se závitovým svorníkem, s obdélníkovou hlavou 15 x 38 mm
- 26017** | Upevňovací prvek se závitovým svorníkem, s obdélníkovou hlavou 15 x 38 mm
- 26002** | Upevňovací prvek se závitovým svorníkem, s kulatou hlavou Ø 19 mm
- 26101** | Upevňovací prvek se závitovým svorníkem, s kulatou hlavou Ø 20 mm

- 26102** | Upevňovací prvek se závitovým svorníkem, s kulatou hlavou Ø 20 mm
- 26004** | Upevňovací prvek se závitovým svorníkem, s kulatou hlavou Ø 23 mm
- 26005** | Upevňovací prvek se závitovým svorníkem, s kulatou hlavou Ø 23 mm
- 26006** | Upevňovací prvek se závitovým svorníkem, s kulatou hlavou Ø 30 mm
- 26007** | Upevňovací prvek se závitovým svorníkem, s kulatou hlavou Ø 30 mm
- 55844** | Upevňovací prvek se závitovým svorníkem, s kulatou hlavou osmiúhlu Ø 38 mm
- 55845** | Upevňovací prvek se závitovým svorníkem, s kulatou hlavou osmiúhlu Ø 38 mm
- 26014** | Upevňovací prvek se závitovým svorníkem, s kulatou hlavou osmiúhlu Ø 50 mm
- 26015** | Upevňovací prvek se závitovým svorníkem, s kulatou hlavou osmiúhlu Ø 50 mm

Vybraná řada produktů v širší paletě typů. Obraťte se na váš místní e-shop Bossard, kde najdete aktuální sortiment a rozměry. Další varianty jsou k dispozici na požádání.

Odmítnutí odpovědnosti

Tento katalog byl vytvořen společností Bossard AG a / nebo sdruženými společnostmi ve skupině (dále jen «Bossard») s maximální pečlivostí a podle nejlepšího vědomí a svědomí. Bossard však v žádném případě neručí za aktuálnost, správnost a úplnost poskytovaných informací/prostředků. Společnost Bossard odmítá jakoukoliv odpovědnost za přímé či nepřímé škody / hmotné či nehmotné ztráty, které byly způsobeny využitím nebo nevyužitím poskytnutých informací/prostředků nebo využitím chybných informací/prostředků. Katalog je určen výhradně k informativním účelům a k používání ze strany příjemce. Nepředstavuje nabídku ani doporučení ke koupi nebo prodeji a nezbavuje příjemce vlastního hodnocení.

Změny v tomto díle zůstávají vyhrazeny. Společnost Bossard si výslovně vyhrazuje právo na změnu, doplnění či odstranění stran nebo celé nabídky nebo na přechodné či konečné zrušení vydání bez zvláštního oznámení.

Ne všechny značky se prodávají ve všech zemích. Příslušný prodej závisí na daných smluvních ujednáních a udělení práv prodeje vlastníkem značky. Některé produkty jsou (podmíněně) k dostání v určitých zemích.

Všechny ostatní značkové produkty a ochranné známky používané v tomto katalogu podléhají neomezeně platným právním předpisům o ochranných známkách a vlastnickým právům jejich vlastníků.

Aktuální informace

Aktuální informace o podmínkách (VOP) lze zobrazit na:

<https://www.bossard.com/cz-cs/o-nas/dokumenty-ke-stazeni/obchodni-podminky/>

Aktuální informace o ochraně osobních dat naleznete na domovské stránce:

<https://www.bossard.com/cz-cs/prohlaseni-o-ochrane-osobnich-udaju/>

Impresum

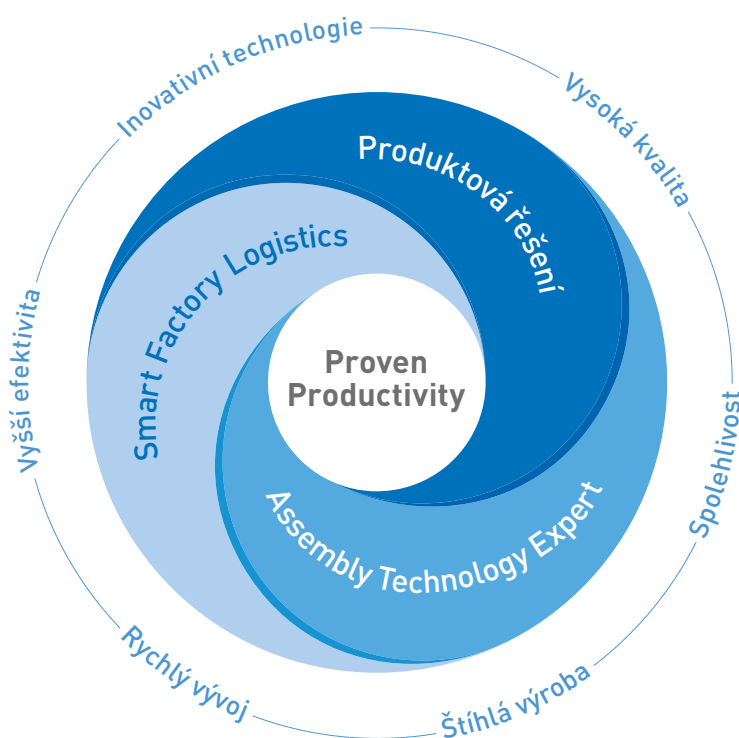
Copyright

Tento katalog je chráněn zákony duševního vlastnictví a hospodářské soutěže. Veškerá práva jsou vyhrazena, včetně rozmnožování, překladu, nahrávání a zpracování v elektronických datových systémech.

© Bossard AG, Steinhauserstrasse 70, CH-6301 Zug, 09-2021

PROVEN PRODUCTIVITY – NÁŠ ZÁVAZEK

Strategie vedoucí k úspěchu



Díky mnohaleté spolupráci s našimi zákazníky víme, co má prokázany a stabilní přínos. Identifikovali jsme, co zvyšuje konkurenceschopnost našich zákazníků. Proto podporujeme naše zákazníky ve třech strategických klíčových oblastech.

Za prvé, při hledání optimálního **produktového řešení**, které spočívá ve volbě a použití nejvhodnějšího spojovacího prvku pro konkrétní výrobek a funkci.

Za druhé, ve fázi vývoje poskytuje **Assembly Technology Expert** chytré řešení pro všechny možné výzvy v oblasti spojování.

A za třetí, při optimalizaci zásobování výroby dle naší metodiky **Smart Factory Logistics** s pomocí inteligentních logistických systémů a řešení upravených na míru.

“Proven Productivity” braná jako závazek našim zákazníkům obsahuje dva prvky: Za prvé, prokazatelně funguje. A za druhé, udržitelně a měřitelně zvyšuje produktivitu a konkurenceschopnost našich zákazníků.

Toto je naše filozofie, která nás každý den motivuje, abychom byli vždy o krok napřed.

www.bossard.com