

**BOSSARD**

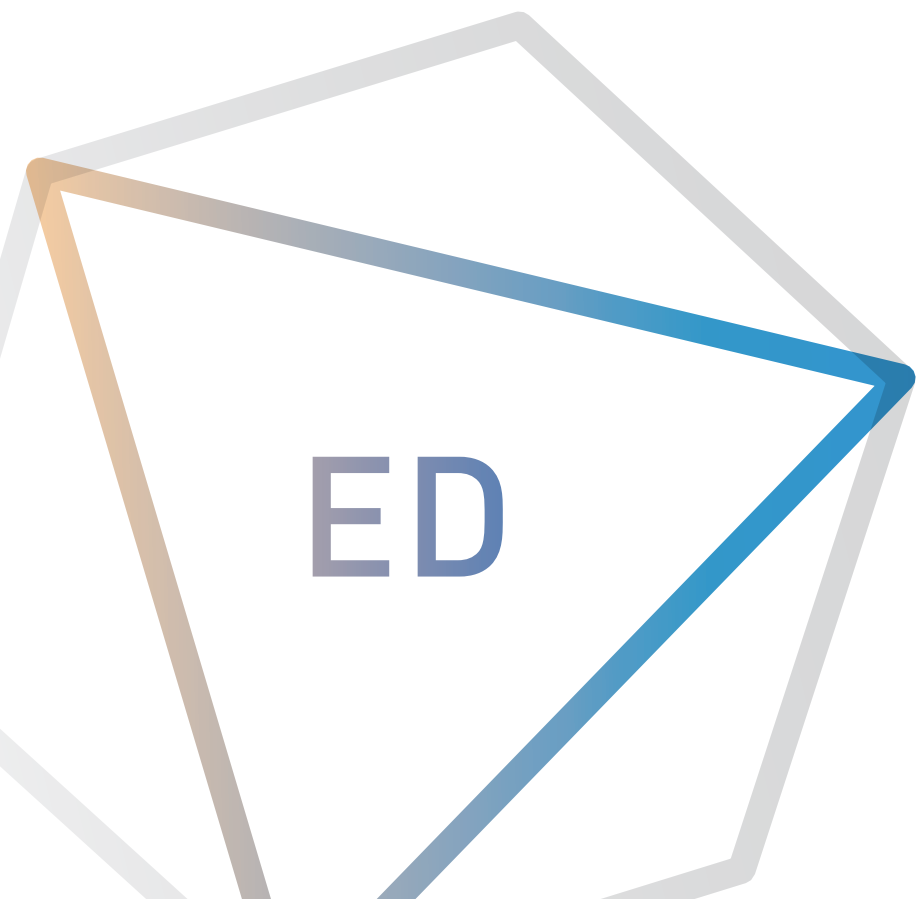
Proven Productivity



---

Expert Design

Assembly Technology Expert



## EXPERT DESIGN

# Obsah

---

<b>O co se jedná?</b>	4
<b>Konstrukční poradenství</b>	5
Konstrukce spojů	
Výpočet šroubových spojů (VDI 2230)	
Analýza příčin selhání spojů	
<b>Konstrukční platformy</b>	
Online kalkulatory & převodníky pro spojovací prvky	6
T-část	7
CAD online portál	8



„Konstruujte váš výrobek se zaměřením na spojovací materiál hned od začátku. Naše znalosti montážních technologií, spojovacích prvků a technických zdrojů vám pomohou k úspěchu.“



## EXPERT DESIGN

# O co se jedná?

Konstruovat bezpečný a vysoce kvalitní výrobek za současného časového tlaku konkurence je výzvou. Ačkoli je funkce spojovacího prvku poměrně jednoduchá, požadavky jsou náročné.

Bossard Expert Design vám umožní trvale zvýšit kvalitu vašeho výrobku prostřednictvím doporučení vhodných materiálů a optimálních podmínek montáže. Základem jsou znalosti o spojovacích materiálech shromažďované po více než 180 let a přístup k rozsáhlým CAD datům.

Poskytneme vám technická řešení a přístup k široké technické databázi, abyste mohli najít ten nejvhodnější spojovací prvek. Bossard Expert Design nabízí široké spektrum technické podpory a nástroje pro získání technických informací.

Při vývoji vašeho nového produktu můžete využít těchto výhod:

- Nižší náklady na spojovací prvek:  
Správná volba spojovacího materiálu.
- Nižší výrobní náklady díky rychlejší montáži
- Nižší servisní náklady jako výsledek správné kvality spojovacího prvku

Naši nabídku dělíme do dvou sekcí:

## Konstrukční poradenství

- Konstrukce spojů
- Výpočet šroubových spojů (VDI 2230)
- Analýza příčin selhání spojů

## Konstrukční platformy

- Kalkulátory
- T-část
- CAD databáze

## EXPERT DESIGN

# Konstrukční poradenství

Konstruuje váš výrobek se zaměřením na spojovací materiál hned od začátku. Pomáháme vám najít to nejlepší řešení.

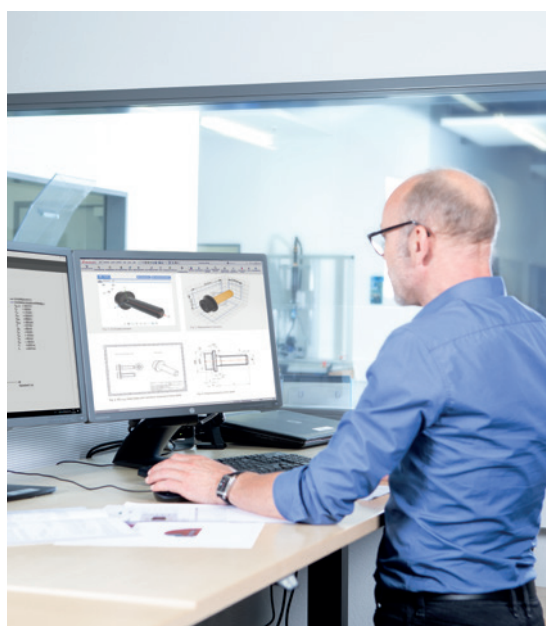
## Konstrukce spojů

Budovy, dopravní prostředky, stroje a další výrobky všech rozměrů a tvarů drží pohromadě pomocí spojovacího materiálu.

Znalost chování spojů je zásadní pro bezpečnost, zamýšlenou životnost a ekonomická hlediska.

Různé materiály vyžadují odpovídající řešení spoje, aby tento odolal podmínkám použití.

Pomůžeme vám zkonstruovat váš spoj s ohledem na spojovací materiál tak, aby splňoval všechny požadavky.



## Výpočet šroubových spojů (VDI 2230)

Systematická metoda výpočtu šroubových spojů sestávající z dílčích kroků zaručuje správné využití kapacity šroubů.

Pro naše výpočty používáme vysoce výkonný software, který je založen na normě VDI 2230.



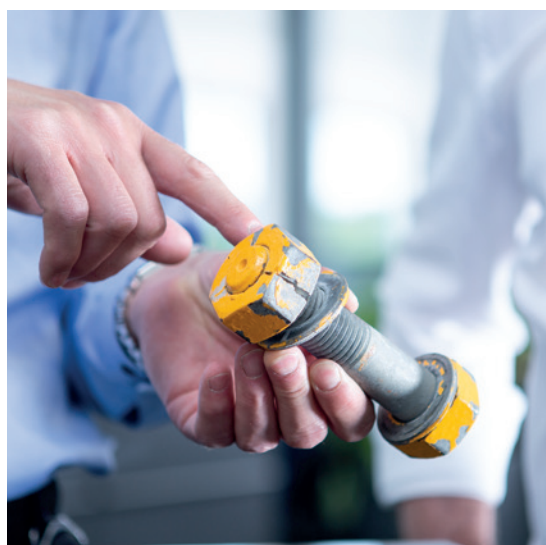
---

## Analýza příčin selhání spojů

Spoje mohou selhat z mnoha příčin. Mezi ty nejčastější patří nesprávné předpětí, nevhodná konstrukce spoje a špatný výběr spojovacího materiálu.

Analýza poškozeného spoje může dost často napovědět co bylo příčinou selhání a umožní zavedení nápravných opatření pro zamezení opětovného selhání.

Naši experti vám pomohou dojít ke správným rozhodnutím a závěrům.



EXPERT DESIGN

## Konstrukční platformy

Abyste mohli zkonstruovat ten nejlepší výrobek, Bossard Expert Design vám nabízí širokou škálu technických informací a nástrojů.



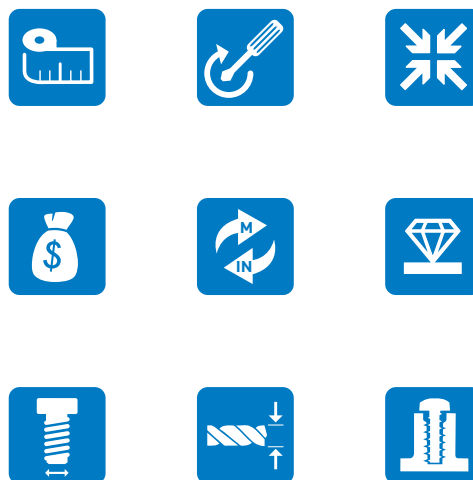
Konkurenceschopnost mnoha firem závisí velkou měrou na efektivním využití technických informací. Proto chceme poskytovat správné informace správným lidem ve správný čas.

Vy, jako náš zákazník, můžete profitovat z více než 180 let zkušeností z oblasti spojovacích technologií a montáže. Získejte přístup ke skrytým informacím, začleňte je do vašich procesů a zařadte se mezi lídry na trhu. Poznejte tři různé sekce naplněné technickými informacemi o řešeních vhodných pro váš výrobek.



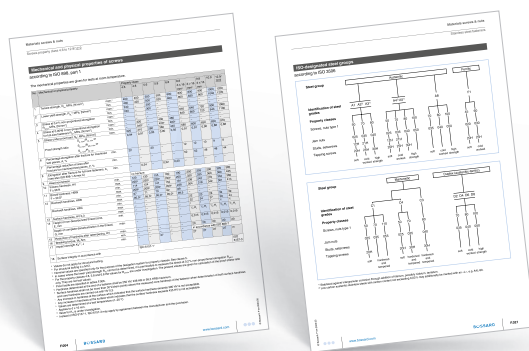
## Online kalkulátory & převodníky pro spojovací prvky

Bossard kalkulátory a převodníky jsou navrženy pro techniky, konstruktéry a studenty zapojené do vývoje a montáže spojů.



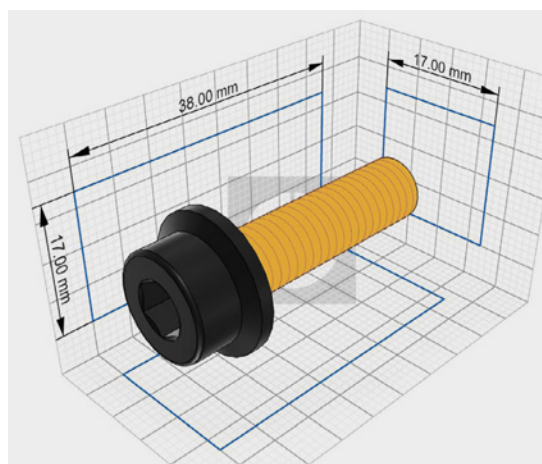
## T-část

Detailní technické informace z oblastí spojovací technologie jako jsou tolerance, normy, mechanické vlastnosti, závity, povrchové úpravy a další.



## CAD databáze (CAD online portál)

Nejmodernější online databáze 3D modelů a výrobních výkresů ve všech běžně používaných formátech vám pomůže zefektivnit konstrukci vašich výrobků.



---

[www.bossard.com](http://www.bossard.com)