



Bloccaggio e sigillatura delle filettature

Pretrattamenti non reattivi



« Gli elementi di collegamento con sicurezza integrata aprono nuovi orizzonti. »

PRETRATTAMENTI NON REATTIVI

Bloccaggio e sigillatura delle filettature

I pretrattamenti non reattivi Bossard trasformano una semplice vite in un elemento di collegamento multifunzionale con nuove caratteristiche per quanto riguarda funzionamento, sicurezza e razionalizzazione.

Multifunzionalità

Gli elementi di collegamento con pretrattamenti funzionali combinano diverse funzioni e sono quindi estremamente economici.

Per voi tutto ciò significa:

- Multifunzionalità nelle applicazioni
- Quantità di componenti ridotta
- Operazioni più rapide e sicure
- Potenziale di razionalizzazione superiore al 30% per l'intera catena del valore dei collegamenti
- Tempi di attraversamento più rapidi
- Tempi di montaggio ridotti
- Incremento della produttività

Un vasto know-how

I pretrattamenti sono applicati, in stabilimenti di proprietà Bossard, secondo diverse norme o secondo le specifiche del cliente.

Per voi tutto ciò significa:

- Elevata competenza in fase di consulenza
- Approvvigionamento con il massimo della sicurezza
- Soluzioni personalizzate
- Tempi di consegna ridotti
- Possibilità di realizzare campionature o piccole serie

Disponibilità in tutto il mondo

Grazie alla collaborazione decennale con specialisti qualificati nelle tecnologie dei pretrattamenti e alla nostra produzione possiamo garantire che i nostri prodotti rispettino gli standard più elevati per quanto riguarda qualità, affidabilità, disponibilità e sicurezza.

PRETRATTAMENTI

Una questione di sicurezza e di risparmio

I pretrattamenti funzionali fanno risparmiare tempo nel montaggio, riducono i costi di gestione e aumentano la sicurezza delle applicazioni.



Adattabilità al tipo di utilizzo specifico

Per ogni applicazione è disponibile il pretrattamento più adatto, a seconda che sia necessaria una sicurezza contro le vibrazioni o la perdita oppure una guarnizione sulla filettatura o sotto testa.

Il pretrattamento:

- È parte integrante dell'elemento di collegamento. Nessun rischio di dimenticare l'elemento di sicurezza o di perderlo.
- Sostituisce elementi di sicurezza aggiuntivi come ad esempio rosette elastiche, adesivi, ecc. L'approvvigionamento dei materiali viene semplificato.
- È applicato in serie utilizzando impianti evoluti. Processi produttivi rigidi e controlli costanti assicurano la qualità generale.
- Non danneggia le superfici degli elementi da collegare. Si minimizza così il rischio di successivi focolai di corrosione.
- Consente di sigillare e bloccare la filettatura, di sigillare sotto testa, ecc.

TufLok®: «il punto blu»

Un sistema affidabile ed economico per bloccare e sigillare i collegamenti filettati. Su una parte della filettatura di viti e altri particolari filettati viene applicato uno strato in poliammide di colore blu, altamente elastico e resistente all'abrasione.

Durante il serraggio della vite, il punto TufLok® genera un elevato effetto autobloccante, grazie all'attrito che si sviluppa tra i fianchi non rivestiti della filettatura di vite e madrevite, che vengono premuti gli uni contro gli altri. Inoltre, il pretrattamento elimina il gioco assiale fra la filettatura di vite e madrevite. In questo modo si crea un collegamento che impedisce l'allentamento in presenza di sollecitazioni dinamiche.

Il pretrattamento TufLok® circolare realizza un'efficace sigillatura nelle filettature.

Nytemp®: il frenafilletti per alte temperature

Nytemp® presenta fondamentalmente le stesse proprietà di TufLok®, ma è adatto nel caso di temperature di esercizio costanti fino a 200 °C (anche più elevate in caso di picchi di temperatura). A causa dell'elevata temperatura di applicazione del trattamento, questo è realizzabile unicamente su particolari filettati grezzi, fosfatati o in INOX ed è possibile una decolorazione del materiale di base.

Nystay®

Nystay è un rivestimento in materiale plastico che viene applicato direttamente sul gambo degli elementi di collegamento per mantenerli in posizione durante il trasporto o il montaggio nelle varie applicazioni o gruppi di montaggio. Inoltre, anche in fase di smontaggio non si rischia di perdere l'elemento di collegamento (ad es. ai sensi della Direttiva Macchine).

Nyseal®

Nyseal è una guarnizione elastica pre-applicata direttamente sotto la testa, sulla flangia o sul tratto di filettatura incompleta di viti o di altri particolari filettati. Diventa così superfluo aggiungere manualmente rosette, guarnizioni oppure o-ring.

Nyplas®

Nyplas viene pre-applicato direttamente sulla superficie piana di viti o altri particolari filettati. Materiale della guarnizione: plastisol/PVC. Diventa così superfluo aggiungere manualmente rosette, guarnizioni oppure o-ring.

PER FILETTATURE MASCHIO AUTOBLOCCANTI

TufLok® / Nytemp®

TufLok®

TufLok® ha dimostrato il suo valore in tutto il mondo: nell'industria automobilistica, nella produzione di macchinari pesanti, apparecchiature e raccorderia, su impianti idraulici, nell'elettromeccanica e nella meccanica di precisione, nonché nell'ottica.

Il punto TufLok® è perfetto anche dove altri sistemi falliscono dal punto di vista tecnico od economico:

- Per viti di dimensioni molto ridotte, a partire da M1.
- Per viti in materiali con elevata durezza.
- Per viti che non devono essere indebolite nella sezione trasversale.
- Per viti senza testa.
- Per quasi tutti i componenti metallici con simmetria rotatoria (secondo specifica del cliente).

Montaggio

Il montaggio di una vite trattata con TufLok® viene effettuato, manualmente o automaticamente, con attrezzature convenzionali. Le viti trattate con TufLok® aumentano la produttività perché possono essere utilizzate con impianti di avvitamento completamente automatizzati. Non è necessario sgrassare la madrevite (coefficiente di attrito e coppia di serraggio vengono ridotti con l'applicazione di oli o grassi).

Caratteristiche

- TufLok® resiste a temperature comprese fra -56 °C e +120 °C. In seguito a test pratici da svolgere in laboratorio potrebbe essere utilizzato con temperature fino a +150 °C.
- Nytemp® è adatto rendere sicuri collegamenti filettati sottoposti ad elevate temperature di esercizio con valori costanti fino a 200 °C.
- TufLok®: non secca, non si ritira e non si deteriora; è asciutto al tatto e può essere conservato a temperatura ambiente. Resiste ad alcol, olio, petrolio e solventi comuni
- Il pretrattamento TufLok® è adatto anche per l'industria alimentare.



Caratteristiche del prodotto

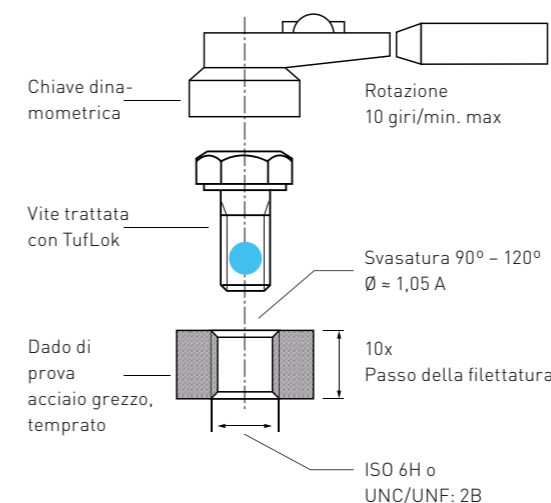
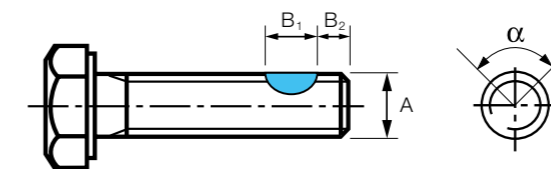
- Effetto di sicurezza più elevato rispetto ad altri metodi.
- Rende resistente alle vibrazioni qualsiasi collegamento filettato. Le viti trattate con TufLok® sono quindi ideali ad essere impiegate come viti di regolazione.
- Sigillante per liquidi e gas. Il trattamento viene premuto saldamente sui fianchi della filettatura e previene quindi le infiltrazioni. Per queste applicazioni è consigliato il pretrattamento circolare.
- Sostituisce altri elementi di sicurezza, che spesso durante il montaggio vengono persi o dimenticati. Il punto blu TufLok® è una parte imperdibile della vite.
- Riutilizzabile più volte. Il punto blu TufLok® è altamente elastico e tende a riprendere sempre la forma originale. La tipica diffusione sul limite del trattamento evita che la superficie dello stesso venga intaccata.
- Nessun tempo di polimerizzazione: sollecitabile immediatamente. Nessun problema se la vite trattata con TufLok® deve essere aggiunta in una fase successiva del montaggio.
- Adatto per tutti i materiali metallici, anche per particolari filettati in INOX, leghe leggere e ottone, nonché per quasi tutti i componenti con rivestimento superficiale.

Trattamento

Per realizzare viti e particolari filettati da M1 a M68 pronti per il montaggio, autofrenanti e sigillanti.

Può essere realizzato secondo la norma 900.1 del produttore oppure secondo la norma DIN 267, parte 28. È possibile prendere in considerazione una vasta gamma di esigenze speciali per quanto riguarda il posizionamento del trattamento e il valore della coppia di serraggio. È possibile realizzare dei test secondo le specifiche del cliente oppure utilizzando campioni di particolari forniti dal cliente stesso.

- Angolo del trattamento α zona centrale ~ 90°
- Zona periferica (limite di diffusione) fino a ~180.
- Lunghezza del trattamento B_1 da 4 a 6 filetti.
- Da 2 a 3 filetti (B_2) non vengono trattati per facilitare l'avvitamento.



In caso di modifiche alla lunghezza o alla posizione del trattamento, al metodo di collaudo o con tolleranze diverse per la filettatura, si consiglia di realizzare una campionatura.

Collaudo della coppia di serraggio secondo la norma 900.1 del produttore (per viti)

I valori indicati nella tabella presuppongono che le viti siano omogenee per quanto riguarda materiali e finitura superficiale.

1. Prima del collaudo, controllare che il dado di prova sia pulito
2. Inserita la vite dal lato contrassegnato del dado di prova ed avvitare (max. 10 giri/min.) finché la zona trattata si trovi interamente all'interno del dado. Durante l'avvitamento, misurare la coppia di serraggio massima (i valori massimi sono riportati nella tabella)
3. Svitare la vite di 90°, quindi misurare la coppia massima di diserraggio riscontrata durante i 360° successivi (valori di riferimento in tabella)
4. Smontare completamente la vite dal dado di prova e riavvitarla nuovamente, ripetendo l'operazione quattro volte. Al quinto smontaggio misurare nuovamente la coppia di massima di diserraggio riscontrata durante i primi 360° (valori di riferimento in tabella)

Ø ISO 6 g	1° montaggio max. Nm	1° smontaggio min. Nm	5° smontaggio min. Nm
fino a M2	0,2	0,04	0,02
M3	0,45	0,1	0,05
M3,5	0,7	0,2	0,1
M4	0,9	0,28	0,17
M5	1,6	0,4	0,23
M6	3	0,8	0,4
M8	6	1,5	0,8
M10	9,5	2,3	1,2
M12	13	3,4	1,7
M14	19	4,5	2,3
M16	28	7	3,5
M18	36	9	4
M20	44	11	5,5
M22	60	15	7,5
M24	80	20	10

PER FILETTATURE FEMMINA AUTOFRENANTI

TufLok® / Nytemp®

TufLok®

Per rendere autofrenante le filettature femmina si utilizza il trattamento blu TufLok®.

Durante l'avvitamento il punto blu TufLok® esercita un'elevata pressione superficiale sui fianchi della filettatura adiacente. Inoltre, lo strato di poliammide riempie il gioco assiale presente fra la filettatura della vite e quella del dado. Il risultato è un collegamento a prova di vibrazioni che impedisce l'allentamento in presenza di sollecitazioni dinamiche, ma che può tuttavia essere smontato in qualsiasi momento.



Caratteristiche del prodotto

- Il trattamento TufLok® per filettature femmina permette di ottenere un elevato effetto di bloccaggio.
- Il dado autofrenante TufLok® può essere montato in modo semplice e rapido, manualmente o con impianti di avvitamento completamente automatizzati ed è quindi ideale per regolazioni precise.
- Al contrario dei dadi di sicurezza con filettatura deformata o con dentellatura sulla superficie di appoggio, il dado TufLok® previene il danneggiamento della superficie del componente, l'usura della filettatura, nonché l'abrasione o il danneggiamento della filettatura della vite.
- Qualsiasi elemento di sicurezza aggiuntivo è superfluo. Ciò significa risparmio sui costi grazie alla riduzione di stoccaggio, pianificazione e montaggio.
- L'elemento di sicurezza integrato non può essere dimenticato durante il montaggio e non può essere perso durante le operazioni di manutenzione. Ciò significa maggior sicurezza.
- Le filettature femmina trattate con TufLok® sono riutilizzabili.
- TufLok® è resistente a temperature comprese fra -56 °C e +120 °C
- Nytemp®: per sollecitazioni termiche maggiori, fino a 200 °C costanti

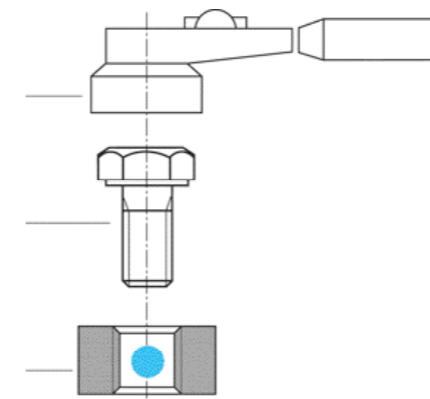
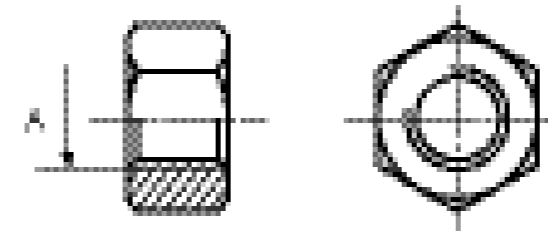
Trattamento

Per realizzare dadi da M5 a M12 pronti per il montaggio, autofrenanti e sigillanti.

Il trattamento viene applicato, a punto o circolare, al centro della filettatura (con diffusione alle estremità della stessa), secondo la norma 945 del produttore.

Impiego

Le filettature femmina autofrenanti TufLok® sono ideali in tutti i campi industriali, ad esempio nella costruzione di autoveicoli, così come in apparecchiature e costruzioni di ogni genere, soprattutto in situazioni che comportano il rischio che i componenti si perdano durante l'utilizzo.



Collaudo della coppia di serraggio secondo la norma 945 del produttore (per dadi)

Classi di resistenza da 5 a 8

Ø DIN 13	1° montaggio max. Nm	1° smontaggio min. Nm	5° smontaggio min. Nm
M 5	1,6	0,29	0,2
M 6	3	0,45	0,3
M 8	6	0,85	0,6
M 10	10,5	1,5	1
M 12	15,5	2,3	1,6

Classi di resistenza 10 e 12

Ø DIN 13	1° montaggio max. Nm	1° smontaggio min. Nm	5° smontaggio min. Nm
M 5	2,1	0,35	0,24
M 6	4	0,55	0,4
M 8	8	1,15	0,8
M 10	14	2	1,4
M 12	21	3,1	2,1

PER MANTENERE GLI ELEMENTI DI COLLEGAMENTO NELLA LORO POSIZIONE

Nystay®

Nystay®

È un trattamento in materiale plastico che viene applicato direttamente sul gambo o sulla filettatura degli elementi di collegamento per mantenerli in posizione durante il trasporto o il montaggio della rispettiva applicazione o gruppo di montaggio.

Campi di impiego

Nystay® può essere applicato su tutti gli elementi di collegamento, con o senza filettatura. Nystay® consente il premontaggio, soprattutto con alimentatori automatizzati o con impianti robotizzati. Il campo di impiego non si limita naturalmente alle viti, ma si estende a tutti gli elementi di collegamento, come alberi, rivetti, perni, particolari stampati e torniti, ecc.

Vantaggi per l'utilizzatore

Le viti con trattamento Nystay® sulla filettatura possono essere inserite anticipatamente nel componente. Il trattamento permette di mantenere la vite nel foro in modo affidabile. L'utilizzatore finale può così ricevere un gruppo di montaggio con le viti premontate e non dovrà più selezionare ed inserire le viti corrette.

In questo modo è inoltre possibile ridurre e semplificare le scorte a magazzino degli elementi di collegamento. Utilizzando componenti premontati, i ritmi ed i tempi di produzione vengono ridotti significativamente durante l'assemblaggio finale.



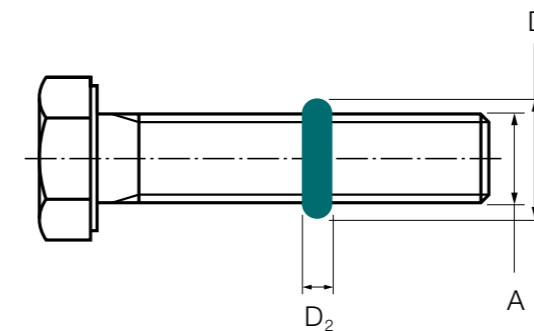
Caratteristiche del prodotto

- Mantiene gli elementi di collegamento nella propria posizione durante trasporto, montaggio e costruzione.
- Atossico ed ecologico poiché il rivestimento in plastica è a base di poliolefina.
- Nessuna polimerizzazione chimica.
- Può essere posizionato in qualsiasi punto del gambo o sulla filettatura dell'elemento di collegamento.
- Abbrevia i tempi di montaggio per l'utilizzatore finale.
- Una soluzione interessante per i requisiti di sicurezza secondo la Direttiva Macchine 2006/42/CE.
- Materiale di base poliolefina.
- Temperatura di esercizio da -40 °C a +90 °C.
- Colore verde.
- La forza di inserimento desiderata può essere determinata in seguito a prove pratiche.

Trattamento

Per realizzare elementi imperdibili da Ø 3 a Ø 10 (da M3 a M10).

Il trattamento è applicato in forma di anello circolare secondo la norma 903 4 del produttore.



Impiego

Nystay® viene fuso direttamente sul gambo degli elementi di collegamento. In questo modo si crea uno strato flessibile a forma di anello, il quale rappresenta un affidabile elemento di sicurezza contro la perdita durante la movimentazione e lo stoccaggio di sottogruppi preassemblati.

Norma del produttore 903 4 (trattamento di ritegno)

Ø Vite A	Ø Perno A	Diametro dell'anello D ₁	Spessore dell'anello D ₂
M 3	3	3,3	3
M 3,5	3,5	3,8	3,5
M 4	4	4,4	4
M 5	5	5,5	4
M 6	6	6,6	4
M 8	8	8,8	5
M 10	10	11	5

- Diametro e spessore dell'anello sono valori indicativi.
- Il diametro del foro passante deve essere inferiore di circa 0,1 o 0,2 mm rispetto a quello dell'anello, a seconda della forza di inserimento desiderata.

RIVESTIMENTO SIGILLANTE PER SOTTO TESTA

Nyseal®

Nyseal®

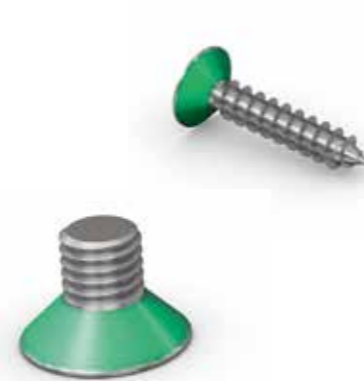
Nyseal® consente di pre-applicare una guarnizione elastica a viti o altri particolari filettati direttamente sotto la testa, sulla flangia o sul tratto di filettatura incompleta. Diventa così superfluo aggiungere manualmente rosette, guarnizioni oppure o-ring.

Campi di impiego

Nyseal® è un trattamento in materiale plastico verde (a richiesta trasparente), che viene fuso direttamente sotto la testa della vite. In questo modo si ottiene un'eccellente effetto sigillante nei confronti di liquidi e gas. Contemporaneamente questo rivestimento svolge una funzione protettiva nei confronti delle superfici delicate dei particolari da avvitare.

Vantaggi per l'utilizzatore

La guarnizione fusa sotto testa non può essere dimenticata. Non è più necessario immagazzinare guarnizioni supplementari, semplificando i processi interni e riducendo i costi. Inoltre, l'impiego di componenti pre-trattati riduce i tempi di montaggio. A seconda dell'applicazione, la guarnizione può essere riutilizzata fino a 10 volte. Il buon livello di resistenza agli agenti chimici rende possibile l'utilizzo in numerosi settori (si consiglia al cliente di eseguire dei test in base alle esigenze specifiche).



Caratteristiche del prodotto

- Atossico ed ecologico poiché il rivestimento in plastica è a base di poliolefina.
- Nessuna polimerizzazione chimica.
- Pretrattamento economico.
- Contrasta la corrosione galvanica sotto la testa della vite.
- Eccellente effetto sigillante.
- Rosette e guarnizioni non sono più necessarie.
- Le postazioni di lavoro e montaggio non si sporcano, i rifiuti si riducono.
- Materiale: poliolefina.
- Temperatura di esercizio da -40 °C e +70°C.
- Spessore rivestimento: da 0,2 a 0,4 mm
- Colore verde (a richiesta anche trasparente)
- Durezza Shore A: 54
- Resistente all'olio

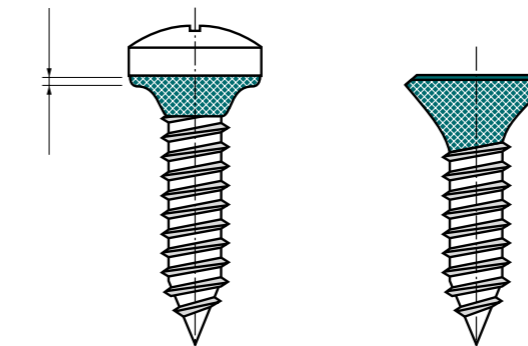
Trattamento

Per sigillare sotto testa viti, rivetti, inserti filettati flangiati e altri elementi di collegamento da Ø 3 a Ø 10 (da M3 a M10).

Il trattamento è applicato sotto testa, secondo la norma 903 2 del produttore.

Spessore strato
0,2 - 0,4 mm

La nebulizzazione non ha alcun effetto sulla funzionalità



Impiego

Nyseal®, fuso direttamente sulla superficie di un elemento metallico, crea una guarnizione riutilizzabile, che rende superfluo l'utilizzo di costosi prodotti da applicare manualmente.

Sulle viti automaschianti o autoformanti, il rivestimento sotto testa costituisce un elemento di sigillatura aggiuntivo, resistente alle vibrazioni. Possono essere pre-trattati anche gli inserti filettati per componenti in plastica da applicare successivamente.

Norma del produttore 903 2
(trattamento sigillante)

Ø elemento di collegamento mm	Coppia di serraggio max. (valore indicativo) Nm
3	0,6
4	1,4
5	2,6
6	4,5
8	11
10	22

- In linea di principio, prima dell'utilizzo del rivestimento Nyseal® dovrebbe essere eseguito un test pratico su campioni, allo scopo di verificare le coppie di serraggio e l'eventuale possibilità di riutilizzo nell'applicazione specifica.
- Nel caso in cui siano richieste coppie di serraggio o temperature di esercizio superiori, è possibile utilizzare TufLok® come trattamento sotto testa. Da parte del cliente è essenziale eseguire test specifici per l'applicazione.

RIVESTIMENTO SIGILLANTE PER SOTTO TESTA

Nyplas®

Nyplas®

Nyplas® viene applicato direttamente sulla superficie piana di viti o altri particolari filettati. Materiale di sigillatura: Plastisol/PVC. Diventa così superfluo aggiungere manualmente rosette, guarnizioni oppure o-ring.

Campi di impiego

Nyplas® è un trattamento in PVC/Plastisol di colore nero, che viene applicato direttamente sul sotto testa della vite. In questo modo si ottiene un'eccellente effetto sigillante nei confronti di liquidi e gas. Contemporaneamente, questo rivestimento svolge una funzione protettiva nei confronti delle superfici delicate dei particolari da avvitare. Al contrario di quanto avviene nel caso di Nyseal®, con l'applicazione di Nyplas® è possibile ottenere spessori dello strato notevolmente superiori. In linea di principio, prima dell'utilizzo in serie si consiglia di eseguire un test pratico al fine di verificare la funzionalità e la compatibilità del trattamento nell'applicazione specifica.

Vantaggi per l'utilizzatore

La guarnizione fusa sotto testa non può essere dimenticata. Non è più necessario immagazzinare guarnizioni supplementari, semplificando i processi interni e riducendo i costi. Inoltre, l'impiego di componenti pre-trattati riduce i tempi di montaggio. Il buon livello di resistenza agli agenti chimici rende possibile l'utilizzo in numerosi settori (si consiglia al cliente di eseguire dei test in base alle esigenze specifiche).



Caratteristiche del prodotto

- Sigillatura ed isolamento acustico immediati dopo l'avvitamento.
- Nessuna necessità di o-ring, rosette ecc.
- Riutilizzabile.
- Ottimo effetto sigillante.
- Massima durata nel tempo: nessuna essiccazione o restringimento.
- Temperatura di esercizio: da -40 °C a +150 °C.
- Colore nero.

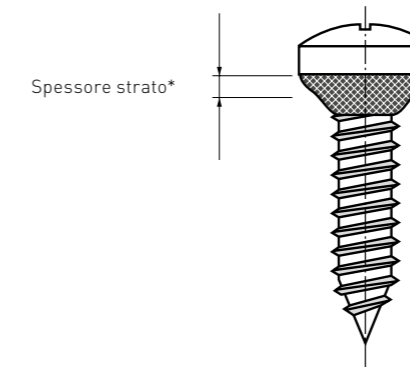
Conforme alle seguenti specifiche automobilistiche:

- GM 6086M tipo 3
- GM 1131M tipo D
- Ford ESN800688-S100
- Ford WSK M4G70C
- Daimler Chrysler MSCD43

Trattamento

Per realizzare guarnizioni su superfici piane da Ø 3 a Ø 10 (da M3 a M10).

Il trattamento è applicato in forma di anello circolare, secondo la norma 903 3 del produttore. Applicabile solamente su superfici piane (es. non è possibile trattare viti a testa svasata con Nyplas®).



Impiego

Il trattamento può essere applicato su tutti i tipi di metallo. La superficie da trattare deve essere priva di tracce di oli e grassi.

L'eventuale possibilità di riutilizzo dipende fortemente dalla superficie di appoggio e dai parametri di avvitamento (l'attrito del sistema deve essere sempre il più ridotto possibile).

Norma del produttore 903 3
(trattamento sigillante)

Ø elemento collegamento,
o della superficie piana

mm

3 - 10

- In linea di principio, prima dell'utilizzo in serie si consiglia di eseguire un test pratico al fine di verificare funzionalità, compatibilità e possibilità di riutilizzo del trattamento nell'applicazione specifica.
- Non utilizzare il rivestimento Nyplas® in combinazione con superfici in materiale plastico (superficie di appoggio), soprattutto ABS, acrilico o policarbonato! Nyplas® è costituito da Plastisol e in alcuni casi può compromettere le caratteristiche dei materiali plastici.

COMPARAZIONE DEI SISTEMI

Effetto del frenafilietti preapplicato

Resistenza alle vibrazioni

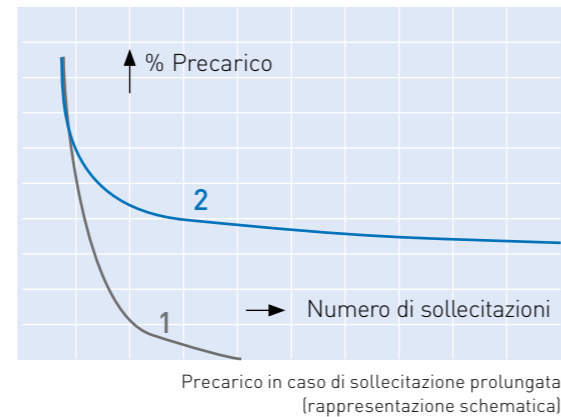
Due piastre fissate per mezzo di una vite vengono sottoposte ad una vibrazione forzata (spostamento relativo). Le viti senza elemento di sicurezza si allentano completamente in breve tempo.

1. Viti senza pretrattamento:

Dopo poche sollecitazioni, le viti senza elemento di sicurezza perdono il precarico, il collegamento si allenta, la vite è disserrata e può andare persa.

2. Viti con pretrattamento TufLok®/Nytemp®:

Le viti con frenafilietti preapplicato, sottoposte ad una sollecitazione prolungata, perdono il precarico solo parzialmente. La sicurezza antisvitamento impedisce il disserraggio completo e la perdita dell'elemento di collegamento.



Influenza del coefficiente d'attrito

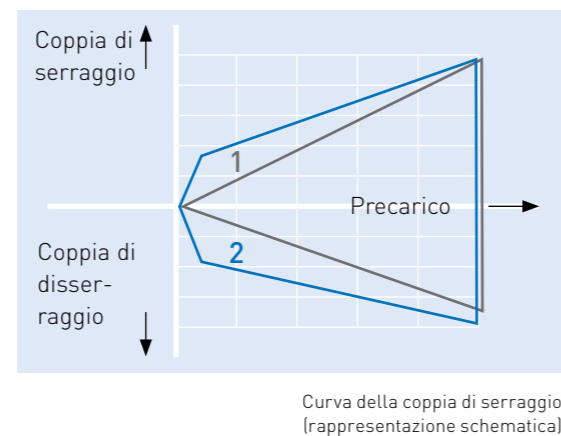
Durante il serraggio di una vite, coppia di serraggio e precarico dipendono dal coefficiente d'attrito sulla filettatura. A seconda del coefficiente di attrito, utilizzando la stessa coppia di serraggio si ottengono valori di precarico diversi.

1. Viti senza pretrattamento:

Il valore della coppia di disserraggio è circa il 70/80% di quello della coppia di serraggio. Durante il disserraggio non c'è nessuna resistenza, coppia e precarico si annullano completamente.

2. Viti con pretrattamento TufLok®/Nytemp®:

Le viti con frenafilietti preapplicato mantengono circa l'80% della coppia di serraggio. Durante il disserraggio il pretrattamento sviluppa un attrito più elevato grazie alla pressione superficiale sui fianchi della filettatura, la sicurezza contro la perdita è attiva.



PANORAMICA

Pretrattamenti

Trattamento		TufLok® a punto	TufLok® circolare	Nytemp® a punto	Nytemp® circolare	Nystay®	Nyseal®	Nyplas®
Base chimica		Poliammide		Poliammide		Poliolefina	Poliolefina	Plastisol
Colore		blu		arancione		verde	verde	nero
Campo di applicazione Ø	mm	1 - 68		1 - 68		3 - 10	3 - 10	3 - 10
Campo di applicazione dadi	M	5 - 12		5 - 12				(3 - 10)
Frenafilietti		X	(X)	X	(X)			
Sicurezza contro la perdita		X	(X)	X	(X)			
Ritegno per il montaggio						X		
Sigillante sulla filettatura		(X)	X	(X)	X			
Sigillante sotto testa			(X)		(X)		X	X
Riutilizzabile		X	(X)	X	(X)	X	(X)	
Temperatura di esercizio	°C	-56 - +120		-56 - +200		-40 - +90	-40 - +70	-40 - +150
Resistenza all'olio		X		X				X
Resistenza all'acqua		X		X		X	X	X
Compatibilità								
Viti con testa		X	X	X	X	X	X	X ¹¹
Viti prigioniere		X	X	X	X			
Tappi di chiusura		X	X	X	X		X	X
Tiranti		X	X	X	X			
Rivetti							X	X
Filettature metriche e in pollici		X	X	X	X	X	X	X
Viti autofilettanti							X	X
Viti di regolazione		X		X				

Tutti i valori sono indicativi e la possibilità di impiego dovrà essere confermata in seguito a test pratici.

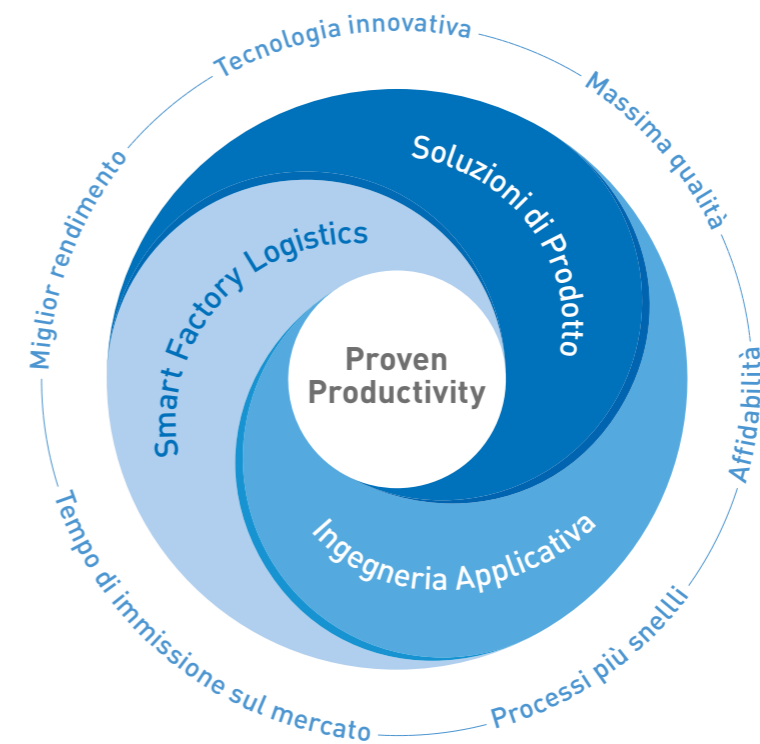
¹¹ Non applicabile su teste svasate



«L'innovazione crea nuove prospettive: montaggio semplificato grazie a prodotti multifunzionali.»

PROVEN PRODUCTIVITY - UNA PROMESSA AI NOSTRI CLIENTI

La strategia del successo



In base alla pluriennale cooperazione coi nostri clienti sappiamo bene ciò che si può ottenere in modo efficace e durevole nel tempo. Abbiamo saputo riconoscere ciò di cui il cliente ha bisogno onde poterlo rendere ancora più concorrenziale. Pertanto, sosteniamo i nostri clienti in tre settori strategici.

In primo luogo, quando si ricercano **soluzioni di prodotto** ottimali, in fase di valutazione e di impiego del miglior elemento di collegamento, si pensa alla funzione che dovrà svolgere nell'ambito del prodotto del cliente.

In secondo luogo, dal momento in cui i nostri clienti iniziano a sviluppare un prodotto, il nostro reparto di **ingegneria applicativa** offre le soluzioni più «brillanti» per affrontare tutte le sfide poste dalla tecnica del collegamento.

In terzo luogo attraverso la **Smart Factory Logistics**, il nostro metodo per ottimizzare la produzione dei clienti in modo «smart» e «lean», con sistemi di logistica intelligente e soluzioni studiate su misura.

Come promessa fatta ai nostri clienti la «Proven Productivity» comprende due elementi: il primo è che funzioni correttamente il secondo è quello di migliorare la produttività e la competitività nel tempo e in modo misurabile.

E per noi tutti, quella di essere sempre un passo avanti agli altri, è una filosofia che ci motiva giorno per giorno.

Bossard SA
Steinhauserstrasse 70
Casella Postale
CH-6301 Zugo

T +41 41 749 66 11
F +41 41 749 66 22

bossard@bossard.com
www.bossard.com

Bossard Italia S.r.l.
via Pablo Picasso, 36
IT-20025 Legnano (MI)

T +39 0331 9370 1
F +39 0331 4648 55

bossarditalia@bossard.com
www.bossard.it