

BOSSARD

Proven Productivity



ecosyn[®]-fix

Sécurité et économie



«Les vis ecosyn[®]-fix combinent plusieurs fonctions et sont donc extrêmement économiques»



ECOSYN®-FIX

Sûres et économiques

Les vis ecosyn®-fix font gagner du temps lors du montage, font faire des économies sur les coûts de gestion et garantissent la sécurité dans l'application.

Fixation sûre et réduction des coûts

Les fixations doivent être solides et durables; elles doivent en outre souvent remplir plusieurs fonctions et être économiquement avantageuses. Les vis ecosyn®-fix ont ainsi été développées en fonction de cet aspect multifonctionnel.

- Fixations sûres et permanentes
- Traitement rapide et approvisionnement simple
- Haute efficacité

Telles sont les propriétés des vis ecosyn®-fix. Ainsi, les vis ecosyn®-fix peuvent contribuer de manière substantielle à la fabrication de produits finis concurrentiels.

Facilité de montage et vaste gamme d'applications

Les vis ecosyn®-fix sont des éléments de fixation qui simplifient particulièrement le montage. Les principaux domaines d'application sont les suivants :

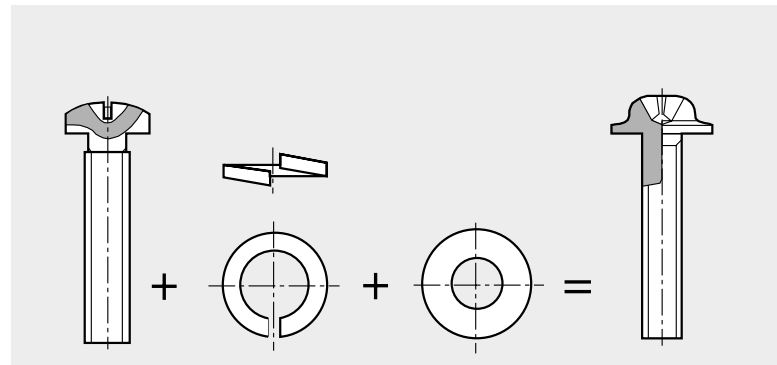
- Appareils en général ;
- Dispositifs électriques et robots ménagers ;
- Applications à faible contrainte mécanique (p.ex. les armatures) ;
- En cas de vibrations élevées ;

Et dans de nombreuses applications où l'efficacité de la fixation doit être optimisée.

Réduction des coûts

Moins de pièces pour un traitement plus rapide

- Rationalisation des achats et du stockage
- Temps de préparation plus courts
- Entraînement uniforme
- Réduction du temps d'installation
- Insertion avec visseuses



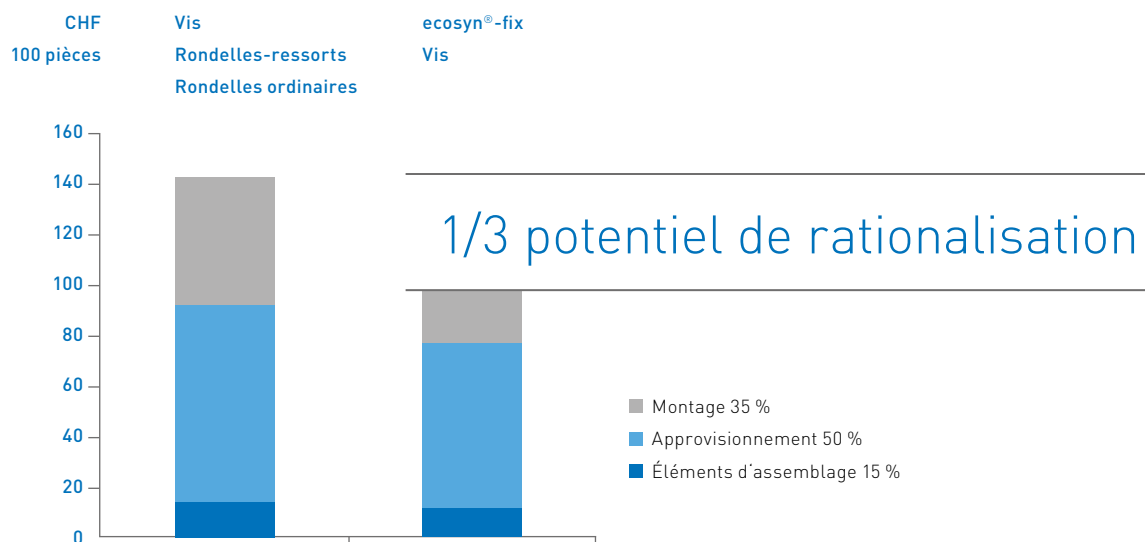
Un seul élément de fixation au lieu de plusieurs.

Approches LEAN avec les vis ecosyn®-fix

Le grand potentiel de rationalisation et les nombreux autres avantages par rapport aux fixations classiques sont on ne peut plus convaincants. Ainsi, les vis ecosyn®-fix sont utilisées de par le monde avec énormément de succès.



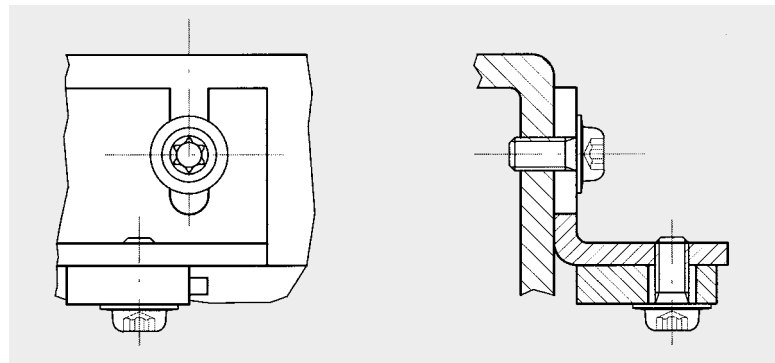
Le potentiel de rationalisation avec la vis ecosyn®-fix est énorme. Dans l'ensemble de la chaîne de valorisation d'une fixation, ce potentiel peut représenter plus de 30%.



Sécurité

La rondelle élastique intégrée présente de nombreux avantages

- Résistance aux secousses et aux vibrations
- Les phénomènes de tassement sont compensés
- Support optimal aux trous traversants longs et larges
- Réduction des risques de corrosion caverneuse

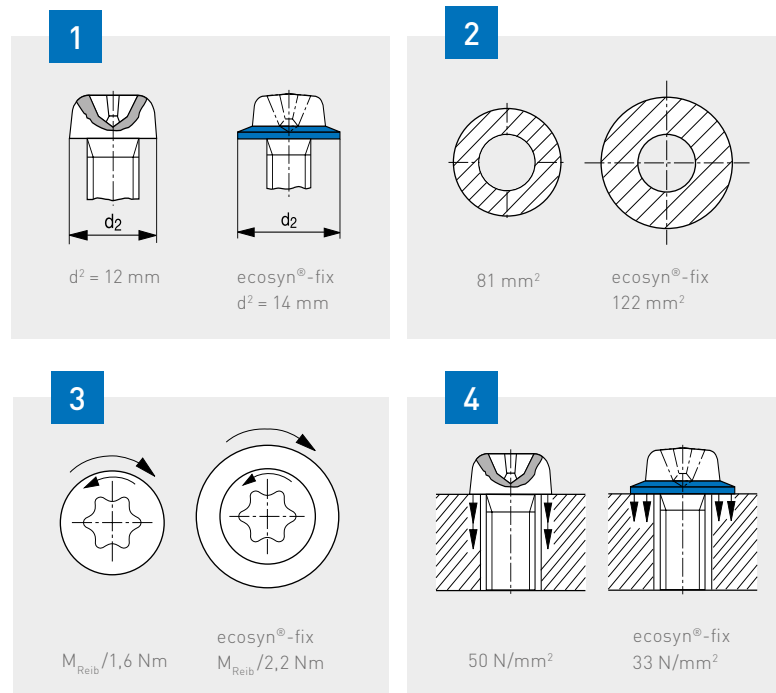


La large surface d'appui optimise la sécurité.

La fonctionnalité

Voilà ce qui rend les vis ecosyn®-fix pleinement multifonctionnelles.

- 1 Le grand diamètre de l'embase est pratique pour compenser les grandes tolérances et pour couvrir les trous oblongs.
- 2 Leur tête large et lisse réduit le risque de dommages à la surface du composant et augmente la résistance à la corrosion.
- 3 La grande surface de frottement efficace sous la tête et la large surface de friction augmentent la résistance au desserrage (pour le serrage contrôlé par couple de rotation).
- 4 La rondelle élastique intégrée dans la tête réduit la perte de précontrainte.



Cette illustration est basée sur une vis M6.

Domaines d'application des vis ecosyn®-fix

Cette partie montre les vastes domaines d'application des vis ecosyn®-fix multifonctionnelles.

- Matériel ferroviaire roulant (par exemple, couvercles, armatures)
- Installations et équipements
- Électronique et appareils électroniques
- Électroménager
- Construction de véhicules
- Carrosserie et applications en tôle

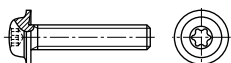


Exemple de fixations de vis ecosyn®-fix dans un tire-lait.

Assortiment en stock de vis ecosyn®-fix

Tableaux de dimensions détaillés et autres informations disponibles dans l'e-Shop Bossard ou dans le catalogue de vis Bossard.

ecosyn®-fix Vis à tête bombée à six lobes internes



Codice prodotto	Matière		Ø de/à
BN 5128	4.8	zingué-bleu	M2.5 - M6
BN 10649	INOX	A2	M2.5 - M6

ecosyn®-fix Vis à tête bombée avec empreinte cruciforme Phillips



Codice prodotto	Matière		Ø de/à
BN 4825	4.8	zingué-bleu	M2.5 - M6
BN 5952	INOX	A2	M2.5 - M6

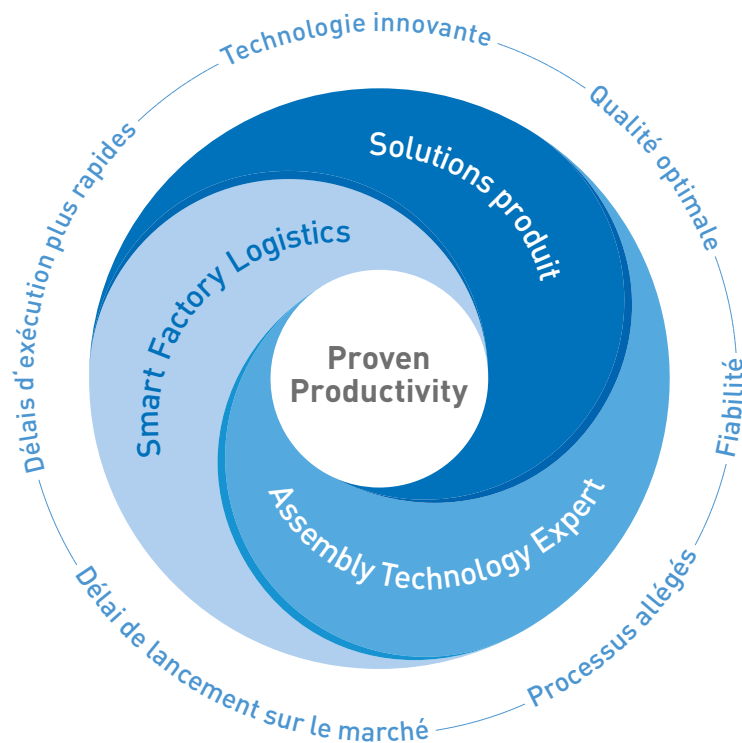
ecosyn®-fix Vis à tête hexagonale



Codice prodotto	Matière		Ø de/à
BN 5950	4.8	zingué-bleu	M3 - M8
BN 5951	INOX	A2	M3 - M6

PROVEN PRODUCTIVITY – NOTRE ENGAGEMENT VIS-À-VIS DES CLIENTS

La stratégie de la réussite



Sur la base d'une coopération sur le long terme avec nos clients, nous savons comment atteindre des objectifs, et ce de manière éprouvée et durable. Nous avons déterminé ce qui est nécessaire pour renforcer la compétitivité de nos clients. Pour ce faire, nous aidons nos clients dans trois domaines stratégiques principaux.

Premièrement, en trouvant des **solutions produit** optimales, c'est-à-dire en évaluant et en utilisant la meilleure pièce d'assemblage pour chaque application envisagée au sein des produits de nos clients.

Deuxièmement, nos services de **Assembly Technology Expert** offrent des solutions « intelligentes » pour tous les défis de fixation possibles. Ces services couvrent l'ensemble de la phase de développement d'un nouveau produit, l'optimisation du

processus d'assemblage ainsi que l'enseignement sur la technologie de fixation pour nos clients.

Et troisièmement, pour optimiser les productions de nos clients de façon « smart » et « lean » avec **Smart Factory Logistics**, notre méthodologie, avec des systèmes logistiques intelligents et des solutions sur mesure.

En tant qu'engagement vis-à-vis de nos clients, la « Proven Productivity » repose sur deux éléments : premièrement, il doit être manifeste que cela fonctionne. Deuxièmement, il doit être possible d'améliorer la productivité et la compétitivité de nos clients de manière durable et mesurable.

Il s'agit là de la philosophie qui nous motive au quotidien : toujours avoir une longueur d'avance.

www.bossard.com