



Ebook - Véhicules Electriques

Les 5 facteurs clés pour choisir les fixations

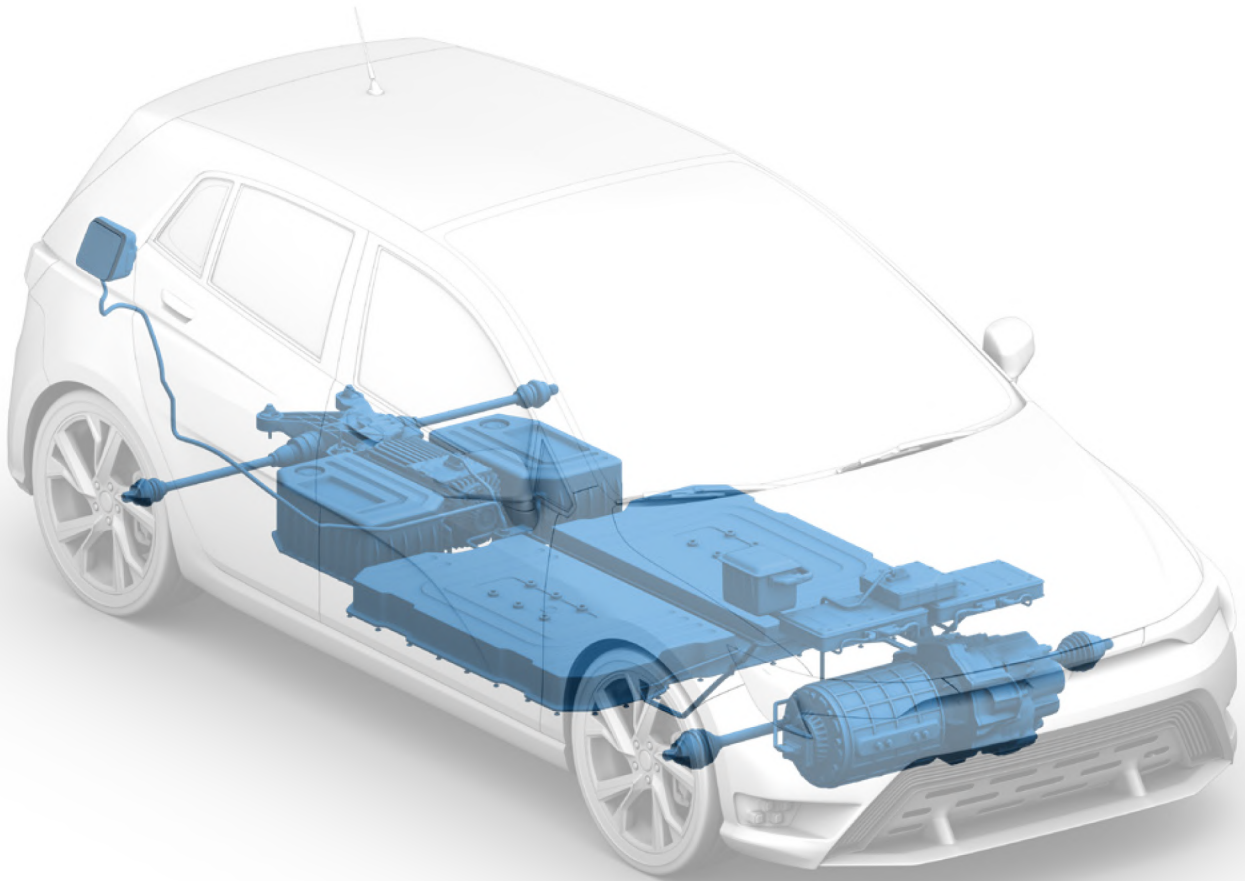
Mieux connectés

Le secteur des véhicules électriques se caractérise par une demande croissante de fiabilité, de vitesse et de ponctualité. Choisir les bonnes fixations a des impacts conséquents sur le coût de production, la fiabilité du produit ainsi que sur la chaîne de production.

Dans cet E-Book, découvrez les 5 clés à prendre en compte pour le choix de fixations lors de la conception de véhicules électriques.

Les 5 clés à prendre en compte pour le choix de fixations lors de la conception de véhicules électriques sont :

-  **1. Le Matériau**
 - Choisir le bon matériau pour l'application
 - Choisir le bon matériau pour la chaîne de production
-  **2. Le Type de Tête**
 - Choisir le bon type de tête pour l'application
 - Choisir le bon type de tête pour la chaîne de production
-  **3. Le Type de Tête à Vis**
 - Choisir le bon type de tête à vis pour l'application
 - Choisir le bon type de tête à vis pour la chaîne de production
-  **4. Le Type de Tête à Vis**
 - Choisir le bon type de tête à vis pour l'application
 - Choisir le bon type de tête à vis pour la chaîne de production
-  **5. Le Type de Tête à Vis**
 - Choisir le bon type de tête à vis pour l'application
 - Choisir le bon type de tête à vis pour la chaîne de production
-  **6. Le Type de Tête à Vis**
 - Choisir le bon type de tête à vis pour l'application
 - Choisir le bon type de tête à vis pour la chaîne de production



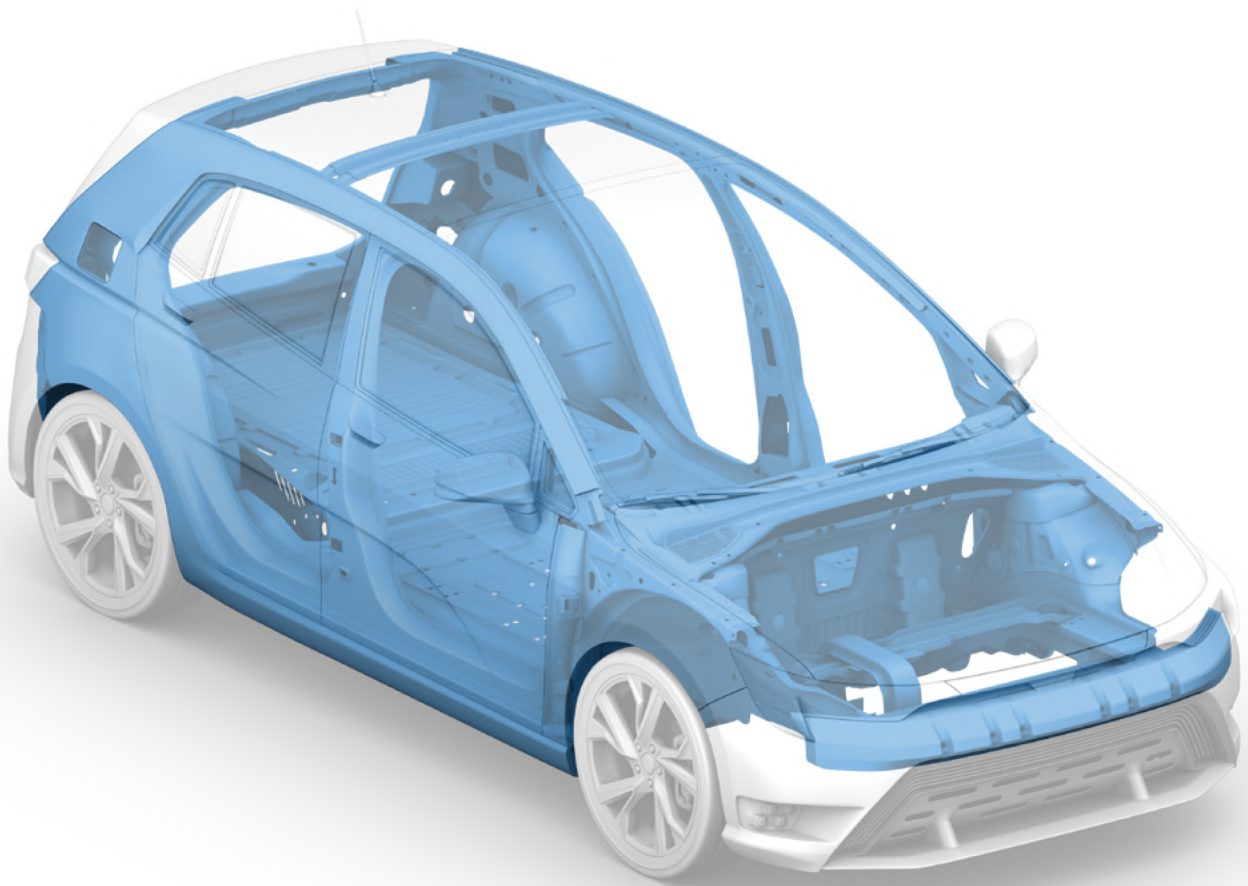
STABILITÉ ET DURABILITÉ

Gestion de l'énergie : Groupe motopropulseur, Onduleur, Batterie

L'autonomie d'un véhicule électrique dépend de la gestion de l'énergie. Les principaux composants sont le groupe motopropulseur, l'onduleur et la batterie.

Les fixations doivent présenter les caractéristiques suivantes :

- Haute durabilité
- Résistance aux vibrations
- Résistance aux températures extrêmes



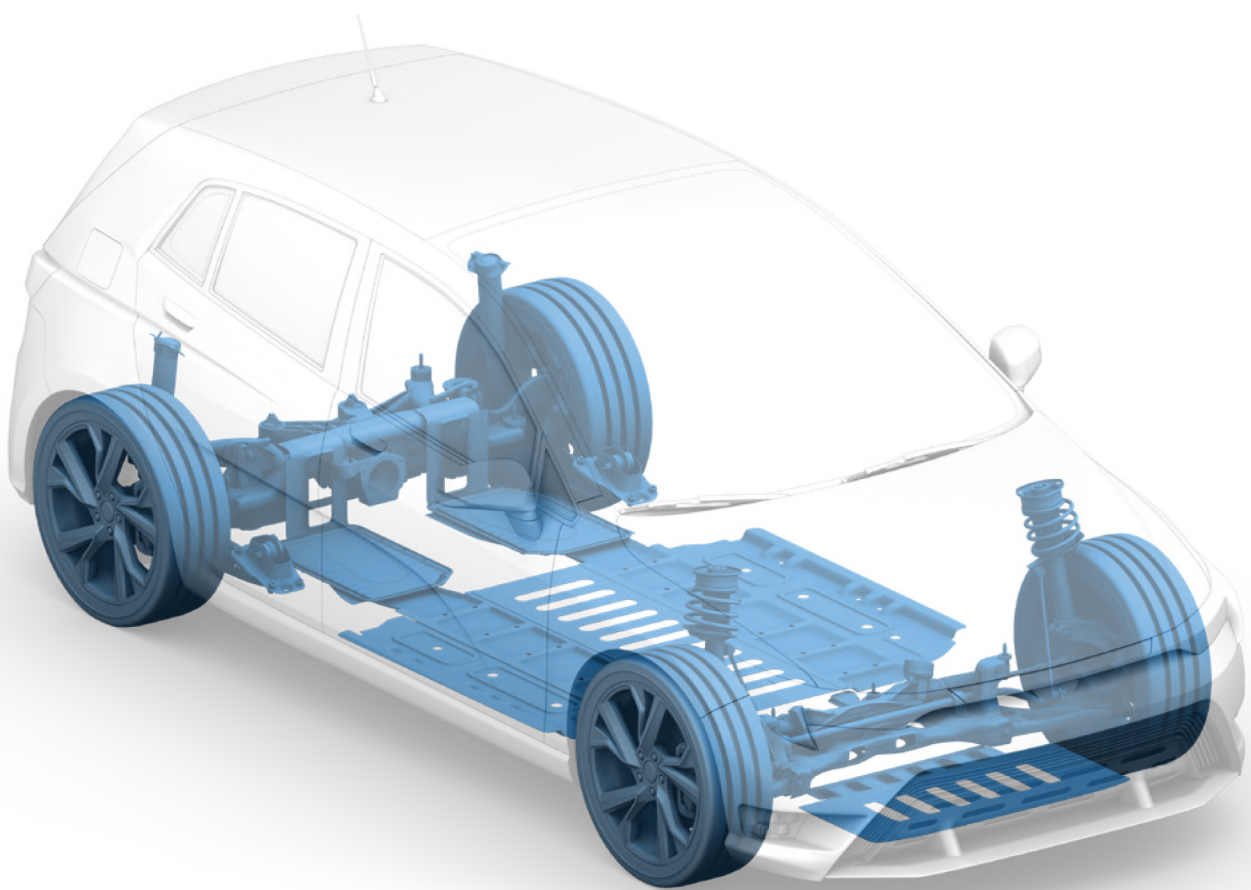
INSTALLATION SIMPLE ET RAPIDE

Carrosserie

Dans cette application centrale, la stabilité et la fiabilité structurelle sont essentielles pour garantir la sécurité des passagers.

Les fixations doivent présenter les caractéristiques suivantes :

- Facilité de montage et de démontage
- Fabrication à partir de matériaux à haute résistance
- Haute résistance à la corrosion
- Conformité à des normes de sécurité élevées



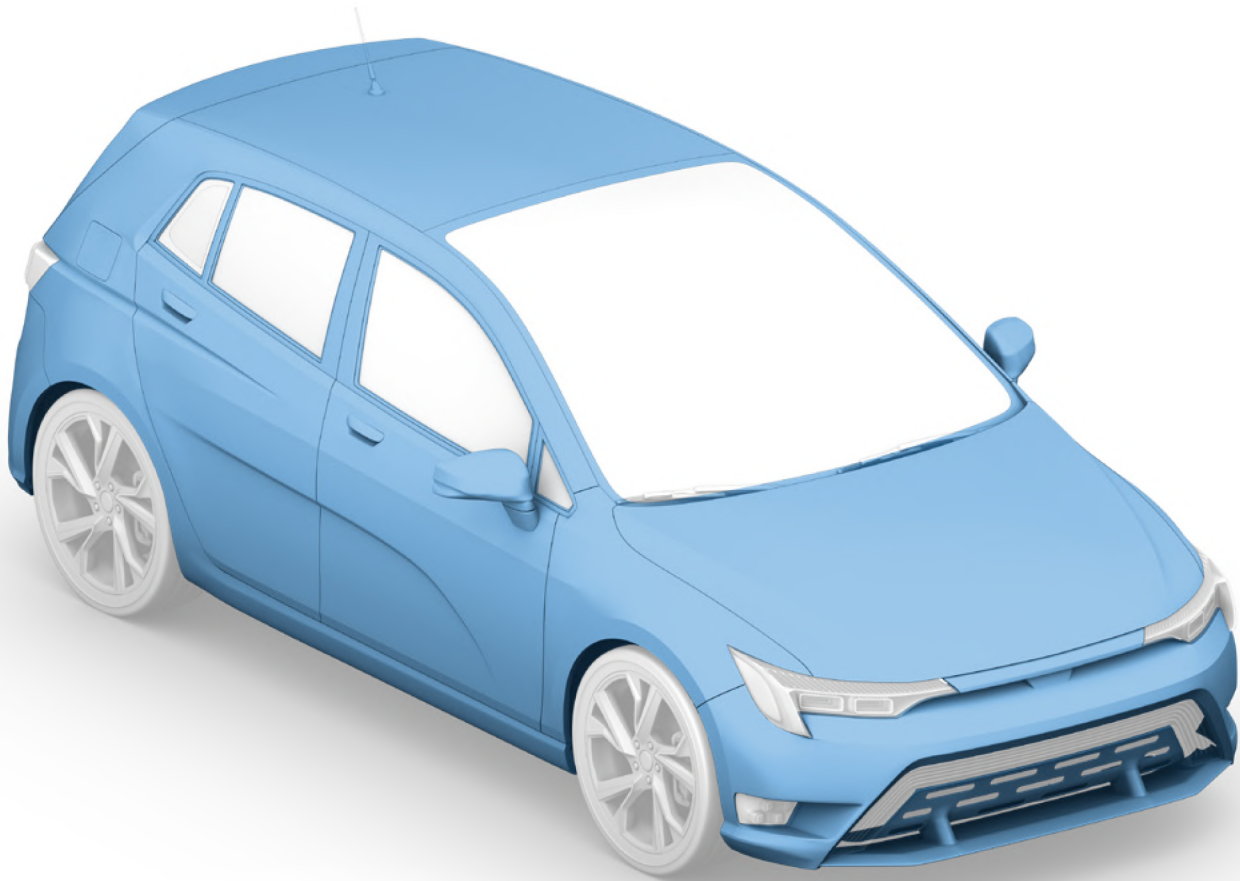
FIXATIONS ESSENTIELLES POUR LA SÉCURITÉ

Châssis

Le châssis joue un rôle essentiel dans le véhicule. Les exigences principales du châssis sont la fiabilité de fonctionnement, la maintenabilité ainsi que le confort de conduite grâce aux suspensions et à l'amortissement.

Les fixations doivent présenter les caractéristiques suivantes :

- Facilité de montage et de démontage
- Fabrication à partir de matériaux à haute résistance
- Haute résistance à la corrosion
- Conformité à des normes de sécurité élevées

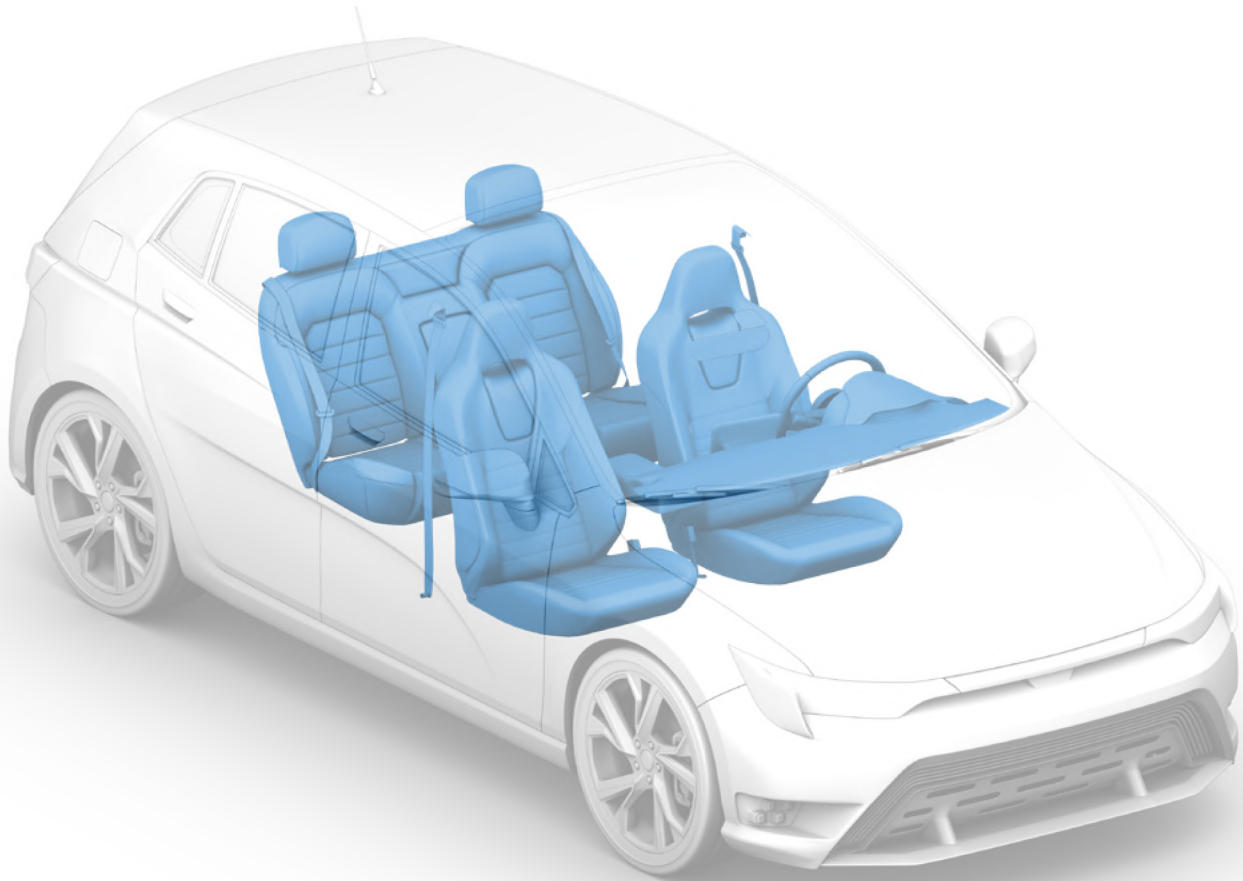


Extérieur

Dans cette application, le design ainsi qu'une accessibilité rapide pour la maintenance et l'inspection de l'équipement sont primordiaux.

Les fixations doivent présenter les caractéristiques suivantes :

- Rapidement remplaçables
- Captifs
- Réutilisables pour le montage et le démontage
- Adaptés à un montage facile et sûr



FONCTIONNALITÉ ET DESIGN

Intérieur

À l'intérieur du véhicule, l'accent est mis sur le confort de conduite et la sécurité du passager. Les sièges, le tableau de bord et l'info-divertissement subissent du stress au quotidien.

Nous proposons des fixations qui :

- Peuvent être utilisées dans différents matériaux
- Répondent à des exigences élevées en matière de design et de fonctionnalité
- Sont disponibles dans différentes variations de couleurs
- Répondent aux exigences de la construction légère

Solution

Avec l'analyse d'assortiment expert - l'un des six services Bossard Assembly Technology Expert - nos ingénieurs ont examiné en détail le véhicule afin de clarifier la structure et la localisation des joints de l'automobile. Tout cela avec l'objectif de réduire le coût total d'acquisition. De cette façon, l'équipe d'ingénieurs de Bossard a pu consolider la nomenclature originale (BOM) de 167 à 86 articles, ce qui correspond à un taux de réduction de 48,5 % ! La rationalisation des fixations et de la nomenclature ont donc permis de réaliser des économies de coûts pour le client.

Les 86 autres fixations Bossard sont intégrées dans tous les composants essentiels du véhicule, dont 50 sont des pièces de bride utilisées dans le châssis. 25 éléments tels que les rivets, les fixations auto-agrippantes et les écrous à souder font partie de la carrosserie. L'extérieur et l'intérieur du véhicule contiennent 6 autres articles composés de vis autotaraudeuses et de clips en plastique, tandis que les 5 articles restants de vis et de rondelles sont intégrés dans l'électronique.

Le projet s'est terminé par un accord technique comprenant une description et une documentation détaillées de la conception. En outre, nos ingénieurs chinois ont recréé des dessins CAO pour les 86 articles approuvés par le client. Tout cela aide l'équipe de R&D pendant la phase de mise en œuvre.

Avec le Bossard Expert Assortement Analysis, vous pouvez réduire votre gamme d'éléments de fixation et établir des règles claires pour les types de vis, de matériaux et empreintes que vous préférez.



Vos avantages en un coup d'œil :



Élimination des éléments inutiles

Identifier les points communs et réduire les éléments inutiles.



Réduction de la complexité de l'approvisionnement, du stockage et de l'assemblage.

Définissez votre gamme de produits parmi lesquels choisir.



Meilleure productivité

L'utilisation de Bossard Expert Assortment Analysis a un impact significatif.

Résultat

Grâce à un an et demi d'étroite collaboration avec le centre de R&D EV et un grand travail d'équipe interne, Bossard China a solidifié 86 articles de fixation dans les usines automobiles du client. Le véhicule électrique entre en production de masse en 2021 et rapproche le client de son objectif de devenir un leader dans le domaine des nouvelles technologies de l'énergie.

En outre, la coopération entre le client et notre équipe d'ingénieurs se poursuivra au-delà de ce projet. La satisfaction du constructeur automobile vis-à-vis de nos services d'expert en technologie d'assemblage a mené à la signature d'un contrat ATE avec Bossard China.

Vous souhaitez également bénéficier du service Expert Assortment Analysis de Bossard ? En optimisant efficacement votre assortiment, nos experts peuvent vous aider à réduire votre coût total de d'acquisition. L'élimination des éléments et opérations redondants améliore la productivité de votre entreprise et constitue une contribution précieuse à votre durabilité. Visitez notre site web et apprenez-en davantage : www.bossard.com