

Zulassungsstelle für Bauprodukte und Bauarten

Bautechnisches Prüfamts

Eine vom Bund und den Ländern
gemeinsam getragene Anstalt des öffentlichen Rechts



Europäische Technische Bewertung

ETA-20/0010
vom 16. Januar 2020

Allgemeiner Teil

Technische Bewertungsstelle, die die Europäische Technische Bewertung ausstellt

Handelsname des Bauprodukts

Produktfamilie,
zu der das Bauprodukt gehört

Hersteller

Herstellungsbetrieb

Diese Europäische Technische Bewertung enthält

Diese Europäische Technische Bewertung wird ausgestellt gemäß der Verordnung (EU) Nr. 305/2011, auf der Grundlage von

Deutsches Institut für Bautechnik

Nord-Lock SC-Keilsicherungsscheiben für vorspannbare Schraubenverbindungen

Sicherungsscheiben zur Verhinderung des Losdrehens von Schraubenverbindungen

Nord-Lock AB
Halabacken 180
83702 MATTMAR
SCHWEDEN

Werk 1
Werk 2
Plant 1
Plant 2

7 Seiten, davon 3 Anhänge, die fester Bestandteil dieser Bewertung sind.

EAD 331565-00-0602

Die Europäische Technische Bewertung wird von der Technischen Bewertungsstelle in ihrer Amtssprache ausgestellt. Übersetzungen dieser Europäischen Technischen Bewertung in andere Sprachen müssen dem Original vollständig entsprechen und müssen als solche gekennzeichnet sein.

Diese Europäische Technische Bewertung darf, auch bei elektronischer Übermittlung, nur vollständig und ungekürzt wiedergegeben werden. Nur mit schriftlicher Zustimmung der ausstellenden Technischen Bewertungsstelle kann eine teilweise Wiedergabe erfolgen. Jede teilweise Wiedergabe ist als solche zu kennzeichnen.

Die ausstellende Technische Bewertungsstelle kann diese Europäische Technische Bewertung widerrufen, insbesondere nach Unterrichtung durch die Kommission gemäß Artikel 25 Absatz 3 der Verordnung (EU) Nr. 305/2011.

Besonderer Teil

1 Technische Beschreibung des Produkts

Die Nord-Lock SC-Keilsicherungsscheiben sind selbsthemmende Sicherungsscheiben für hochfeste planmäßig vorspannbare Schraubenverbindungen für nicht vorwiegend ruhende Beanspruchung oder Vibrationen. Sie haben die gleichen Innen- und Außendurchmesser wie die Scheiben nach EN 14399-6:2015.

Die Nord-Lock SC-Keilsicherungsscheiben bestehen jeweils aus einem Paar gleicher Einzelscheiben, deren äußere Flächen mit Radialrippen und deren innere Flächen mit schiefen Ebenen (Keiflächen) versehen sind. Die Einzelscheiben werden paarweise mit den Keiflächen zueinander montiert, wobei ein Scheibenpaar zwischen dem Schraubenkopf und den zu verbindenden Bauteilen und ein zweites Scheibenpaar zwischen der Mutter und den zu verbindenden Bauteilen anzuordnen ist. Während des Anziehens der Verbindung prägen sich die Radialrippen der Scheiben in die Gegenauflagen ein und es kommt zum Formschluss. Dadurch bedingt können sich beim ungewollten Lösen nur noch die Einzelscheiben gegeneinander verdrehen, dem jedoch die Steigung der Keiflächen zueinander entgegen wirkt, sie ist immer größer als die Gewindesteigung. Um den Sicherungseffekt der Nord-Lock SC-Keilsicherungsscheiben gewährleisten zu können, darf die Härte der Bauteile im Verbindungsbereich nicht höher sein, als die Härte der Schraubensicherungsscheiben selbst (44HRC). Beispiele für die Nord-Lock SC-Keilsicherungsscheiben und einer damit hergestellten Verbindung enthält Anhang A 1.

2 Spezifizierung des Verwendungszwecks gemäß dem anwendbaren Europäischen Bewertungsdokument

Die Verwendung der Nord-Lock SC-Keilsicherungsscheiben soll anstelle der vorgesehenen Scheiben für hochfeste planmäßig vorspannbare Schraubengarnituren der Größen M12 bis M36 erfolgen, wo die Vorspannung nicht der Gleitfestigkeit dient, sondern anderen Gründen oder der Qualitätssicherung z. B. für die Dauerhaftigkeit dient. Nord-Lock SC-Keilsicherungsscheiben werden in Schraubengarnituren der Festigkeitsklasse 10.9 nach EN 14399-4:2015 oder EN 14399-8:2018 verwendet, die der k-Klasse K1 nach EN 14399-1:2015, Abschnitt 4.5 entsprechen.

Der Sicherungseffekt und/oder die Vorspannwirkung ist nur gegeben, wenn die Ausführungsanweisungen nach Anhang C1 befolgt werden.

Die Bestimmungen dieser europäischen technischen Zulassung beruhen auf einer angenommenen Nutzungsdauer der Nord-Lock SC-Keilsicherungsscheiben von 25 Jahren. Die Angaben über die Nutzungsdauer können nicht als Garantie des Herstellers ausgelegt werden, sondern sind lediglich als Hilfsmittel zur Auswahl der richtigen Produkte im Hinblick auf die erwartete wirtschaftlich angemessene Nutzungsdauer des Bauwerks zu betrachten.

3 Leistung des Produkts und Angabe der Methoden ihrer Bewertung

3.1 Mechanische Festigkeit und Standsicherheit (BWR 1)

Wesentliches Merkmal	Leistung
Geometrie	Siehe Anhang B 1
Härte der Keilsicherungsscheiben	Siehe Anhang A 1
Vorspannung	Siehe Anhang C 1
Sicherungswirkung	Siehe Anhang C 1

3.2 Brandschutz (BWR 2)

Wesentliches Merkmal	Leistung
Brandverhalten	Klasse A1

3.3 Dauerhaftigkeit

Wesentliches Merkmal	Leistung
Korrosionswiderstand	Siehe Anhang A 1

4 Angewandtes System zur Bewertung und Überprüfung der Leistungsbeständigkeit mit der Angabe der Rechtsgrundlage

Gemäß dem Europäischen Bewertungsdokument EAD Nr. 331565-00-0602 gilt folgende Rechtsgrundlage: 1998/214/EC.

Folgendes System ist anzuwenden: 2+

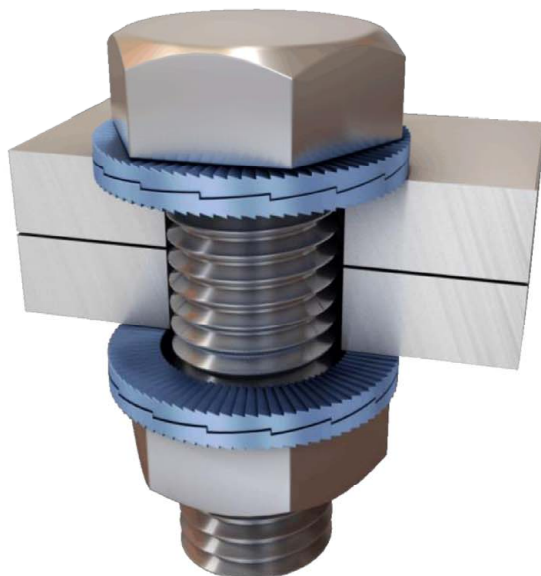
5 Für die Durchführung des Systems zur Bewertung und Überprüfung der Leistungsbeständigkeit erforderliche technische Einzelheiten gemäß anwendbarem Europäischen Bewertungsdokument

Technische Einzelheiten, die für die Durchführung des Systems zur Bewertung und Überprüfung der Leistungsbeständigkeit notwendig sind, sind Bestandteil des Kontrollplans, der beim Deutschen Institut für Bautechnik hinterlegt ist.

Ausgestellt in Berlin am 16. Januar 2020 vom Deutschen Institut für Bautechnik

BD Dipl.-Ing. Andreas Kummerow
Abteilungsleiter

Beglaubigt



Schematische Darstellung einer Stahlbauverbindung mit Schraubengarnitur mit zwei Nord-Lock SC-Keilsicherungsscheiben

Tabelle A1 Baureihe, verfügbare Nenndurchmesser, Werkstoff, Härte

Baureihe	Nenndurchmesser	Werkstoff	Werkstoffnummer	Härte
NLSC	M12 bis M36	Kohlenstoffstahl	1.7182	470 – 610 HV1

Korrosionsschutz

Die Nord-Lock SC-Keilsicherungsscheiben werden mit einer Zink-Lamellenbeschichtung mit einer Trockenschichtdicke von ca. 8 µm und einer anorganischen Deckbeschichtung von ca. 2 µm geliefert.

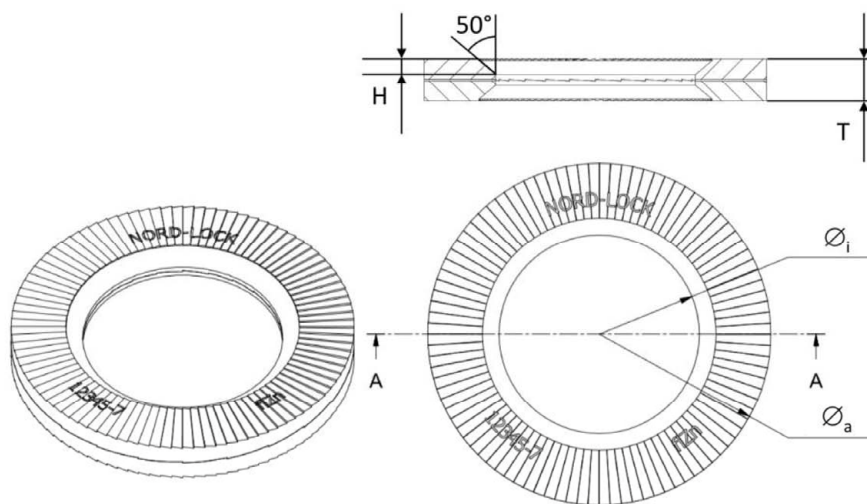
Nord-Lock SC-Keilsicherungsscheibe für vorspannbare Schraubenverbindungen

Schematische Darstellungen einer Schraubenverbindung mit Nord-Lock SC-Keilsicherungsscheiben, verfügbare Nenndurchmesser, Werkstoff, Härte und Korrosionsschutz der Nord-Lock SC-Keilsicherungsscheiben

Anhang A 1

Tabelle B1 Hauptabmessungen der Nord-Lock SC-Keilsicherungscheiben

NLSC	Schraubennenn- durchmesser	\varnothing_i [mm]	\varnothing_a [mm]	T [mm]	H [mm]
NL12SC	M12	13,1	23,7	4,6	1,2
NL16SC	M16	17,1	29,7	4,6	1,2
NL20SC	M20	21,4	36,7	4,6	1,6
NL22SC	M22	23,4	38,7	4,6	1,6
NL24SC	M24	25,3	43,7	4,6	1,6
NL27SC	M27	28,4	49,5	5,8	1,8
NL30SC	M30	31,4	55,4	5,8	1,8
NL36SC	M36	37,4	65,4	6,0	1,6



Nord-Lock SC-Keilsicherungscheibe für vorspannbare Schraubenverbindungen

Hauptabmessungen der Nord-Lock SC-Keilsicherungscheiben

Anhang B 1

Für die Schraubverbindungen mit Nord-Lock SC-Keilsicherungsscheiben gelten abweichend von den Angaben in DIN EN 1993-1-8:2010-12 die reduzierten Regelvorspannkräfte nach Tabelle C1.

Sofern für Schraubverbindungen mit Nord-Lock SC-Keilsicherungsscheiben Vorspannkräfte nicht für die Bemessung berücksichtigt werden sollen, dürfen zur Erzielung einer Sicherungswirkung die in Tabelle C2 angegebenen Anziehmomente aufgebracht werden.

Die zu verbindenden Bauteile müssen unmittelbar aufeinanderliegen. Eventuelle Spalte zwischen den Bauteilen müssen nach dem Anziehen der Schrauben geschlossen sein. Die Schraubenachse muss rechtwinklig zur Bauteiloberfläche sein. Eventuelle Neigungen sind durch geeignete Keilscheiben auszugleichen.

Es sind grundsätzlich jeweils eine Nord-Lock SC-Keilsicherungsscheibe schraubenkopfseitig und eine mutterseitig anzuordnen. Eine Kombination mit anderen Scheiben, außer verdrehsicher montierten Keilscheiben, ist nicht zulässig. Es ist zu beachten, dass jede Nord-Lock SC-Keilsicherungsscheibe aus zwei miteinander verklebten Einzelscheiben besteht. Nord-Lock SC-Keilsicherungsscheiben, bei denen sich diese Verklebung bereits vor der Montage gelöst hat, dürfen nicht mehr verbaut werden.

Tabelle C1 Anziehmomente zum Erreichen der reduzierten Regelvorspannkraft für Schraubengarnituren nach EN 14399-4 und EN 14399-8

Scheibenbezeichnung	Nenn-durchmesser	Reduzierte Regelvorspannkraft F_{p,c,sc^*} [kN]	Modifiziertes Drehmomentenverfahren	Modifiziertes kombiniertes Verfahren
			Anziehmoment $M_{A,sc}$ [Nm]	Voranziehmoment $M_{A,MKV,sc}$ [Nm]
NL12SC	M12	45	130	100
NL16SC	M16	90	330	250
NL20SC	M20	145	660	490
NL22SC	M22	170	850	640
NL24SC	M24	200	1.100	825
NL27SC	M27	260	1.600	1.220
NL30SC	M30	315	2.150	1.650
NL36SC	M36	460	3.750	2.800

Tabelle C2 Anziehmomente zum Erzielung der Sicherungswirkung für Schraubengarnituren nach EN 14399-4 und EN 14399-8¹⁾

Scheibenbezeichnung	Nenn-durchmesser	Modifiziertes Drehmomentenverfahren
		Anziehmoment $M_{A,sc}$ [Nm]
NL12SC	M12	80
NL16SC	M16	200
NL20SC	M20	360
NL22SC	M22	520
NL24SC	M24	640
NL27SC	M27	1.000
NL30SC	M30	1.320
NL36SC	M36	2.240

¹⁾ gilt nur für Schraubverbindungen mit Nord-Lock SC-Keilsicherungsscheiben, bei denen Vorspannkräfte nicht für die Bemessung berücksichtigt werden

Nord-Lock SC-Keilsicherungsscheibe für vorspannbare Schraubverbindungen

Anziehmomente in Nm zur Erzielung der Sicherungswirkung für Nord-Lock SC-Keilsicherungsscheiben

Anhang C 1