



---

# Verarbeitungstechnik

# Maschinen, Befestiger und Service – alles aus einer Hand

Unser Anspruch bei Bossard ist es, Sie umfassend und bestens zu versorgen, wenn es um das Thema Produktion und Montage geht. Dazu gehört neben unserem breiten Sortiment an Verbindungselementen auch die dazu passende Verarbeitungstechnik. Dass unser System Sell-Ansatz nicht nur die Verarbeitungsgeräte selbst, sondern auch die entsprechende Beratung und Maschinenservice beinhaltet, versteht sich von selbst.



In der vorliegenden Broschüre finden Sie eine Auswahl unserer Verarbeitungsgeräte, aufgeteilt nach der zugrunde liegenden Technologie. Natürlich erhalten Sie auf unserer Website, in unserem E-Shop und von Ihrem Kundenbetreuer noch ausführlichere Informationen und weitere, manuelle Verarbeitungsgeräte.

Wenn Sie in der PDF-Datei auf die blauen Bossard-Nummern (BN) klicken, werden Sie direkt zum entsprechenden Angebot in unserem E-Shop weitergeleitet. Sollte ein für Sie interessantes Gerät in Ihrem Markt nicht verfügbar werden, sprechen Sie bitte mit Ihrem Bossard-Mitarbeiter. Er wird Ihnen gerne weiterhelfen.

Wenn Sie die Vorteile von intelligent vernetzten Werkzeugen und Systemen kennenlernen möchten, sollten Sie sich auch unser neues Angebot [Smart Factory Assembly](#) ansehen.

Das aktuelle Sortiment und die Abmessungen entnehmen Sie bitte Ihrem lokalen Bossard E-Shop. Weitere Typen auf Anfrage.

# Inhaltsverzeichnis

---

<b>MASCHINEN FÜR EINPRESSTECHNIK</b>	<b>4-12</b>
Pneumatisch	4
Hydraulisch	5
Elektrisch	11

<b>WERKZEUGE FÜR NIETTECHNIK</b>	<b>13-50</b>
Blindniete - Handwerkzeuge	13
Blindniete – Hydropneumatisch	18
Blindniete – Batteriebetrieben	22
Blindniete – Smart Tools	24
Blindnietmuttern/-schrauben - Handwerkzeuge	25
Blindnietmuttern/-schrauben – Hydropneumatisch	31
Blindnietmuttern/-schrauben – Batteriebetrieben	34
Magazinniete – Hydropneumatisch	36
Magazinniete – Batteriebetrieben	37
Schliessringbolzen – Hydropneumatisch	38
Schliessringbolzen – Batteriebetrieben	41
Schliessringbolzen – Hydraulisch	42

<b>WERKZEUGE FÜR GEWINDEEINSÄTZE</b>	<b>51-57</b>
Gewindeeinsätze selbstschneidend	51
Gewindeeinsätze zum Einpressen	55
Gewindeeinsätze mit Sperrkeilen	56

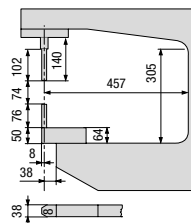
<b>WERKZEUGE FÜR ELEKTROTECHNIK</b>	<b>58-68</b>
Kontaktteile – Akkuhydraulisch	58
Kontaktteile – Elektromechanisch	68

# Maschinen für Einpresstechnik

## Pneumatisch

PEMSERTER® Series 4® Pneumatik-Pressen für manuelle Bearbeitung

BN 26661 | Mehrere Materialien



- Presskraft: 1,8 - 53,4 kN
- Maultiefe: 457 mm
- Höhe: 1676 mm
- Breite: 690 mm
- Tiefe: 940 mm
- Gewicht: 308 kg

**i** Für Bolzen, Muttern, Buchsen von M2 bis M10.  
Für Edelstahlbleche nur teilweise geeignet.

Code

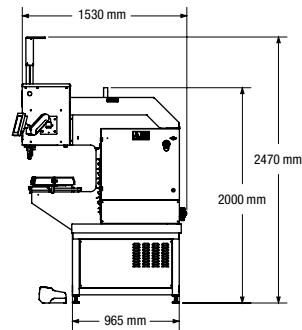
PEMSERTER® Series 4®

## Maschinen für Einpresstechnik

# Hydraulisch

Haeger® 824™ MSP 5He Einpressmaschine mit Festanschlag-Zylinder, ohne Rüttlerschale

**BN 26706** | Mehrere Materialien



- Presskraft: 3,56 - 71,17 kN
- TPS-Steuerung und Werkzeugregal
- Mit Touchscreen und Programmsoftware
- Optional mit TIS Drehkreuz
- Optional mit MAS-350 Rüttlerschale
- Festanschlag-System
- Maultiefe: 610 mm
- Höhe: 2470 mm
- Breite: 965 mm
- Tiefe: 1530 mm
- Gewicht: 1270 kg

**i** Für Bolzen, Muttern, Buchsen von M2 bis M10

Code

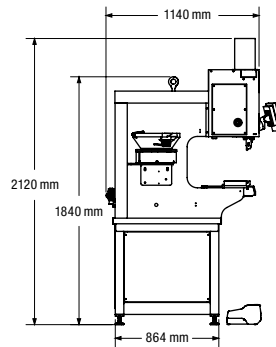
824™ MSP 5He

## Maschinen für Einpresstechnik

# Hydraulisch

Haeger® 618™ MSP 5He Einpressmaschine ohne Festanschlag-Zylinder, ohne Rüttlerschale

**BN 26714** | Mehrere Materialien



- Presskraft: 2,67 - 53,88 kN
- TPS-Steuerung und Werkzeugregal
- Mit Touchscreen und Programmsoftware
- Optional mit MAS-350 Rüttlerschale
- Optional mit TIS Drehkreuz
- Maultiefe: 456 mm
- Höhe: 2120 mm
- Breite: 864 mm
- Tiefe: 1140 mm
- Gewicht: 726 kg

**i** Für Bolzen, Muttern, Buchsen von M2 bis M10.  
Für Edelstahlbleche nur teilweise geeignet.

Code

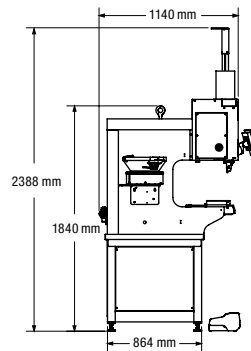
618™ MSP 5He

## Maschinen für Einpresstechnik

# Hydraulisch

Haeger® 618™ MSP 5He Einpressmaschine mit Festanschlag-Zylinder, ohne Rüttlerschale

**BN 26716** | Mehrere Materialien



- Presskraft: 2,67 - 53,88 kN
- TPS-Steuerung und Werkzeugregal
- Festanschlag-System mit Touchscreen und Programmsoftware
- Optional mit MAS-350 Rüttlerschale
- Optional mit TIS Drehkreuz
- Maultiefe: 456 mm
- Höhe: 2388 mm
- Breite: 864 mm
- Tiefe: 1140 mm
- Gewicht: 726 kg

**i** Für Bolzen, Muttern, Buchsen von M2 bis M10.  
Für Edelstahlbleche nur teilweise geeignet.

Code

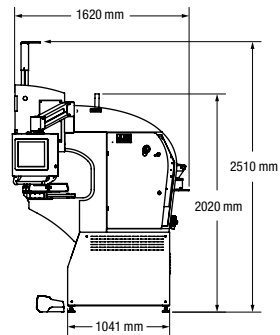
618™ MSP 5He

## Maschinen für Einpresstechnik

# Hydraulisch

Haeger® OneTouch™ 824™ 5He LITE Einpressmaschine mit manuellem positionsüberwachtem Drehkreuz, mit Rüttlerschale

**BN 26703** | Mehrere Materialien



- Presskraft: 3,56 - 71,17 kN
- Neue T-Halterung schafft Präzision in der Ausrichtung
- Inkl. zwei Rüttlerschalen (MAS-350)
- Automatisches Zuführsystem für Einpresselemente
- TIS-Drehkreuz
- Mit grösserem Touchscreen und Programmsoftware
- Innerhalb 10 Sekunden kann ein Programm aufgerufen werden
- Programmsoftware mit mehr Möglichkeiten und Alltagserleichterungen
- Befestiger Längenmesssystem (verpresst nur Befestiger mit der richtigen Länge)
- Maultiefe: 610 mm
- Höhe: 2510 mm
- Breite: 1041 mm
- Tiefe: 1620 mm
- Gewicht: 1406 kg

**i** Für Bolzen, Muttern, Buchsen von M2 bis M10

Code

824™ 5He LITE

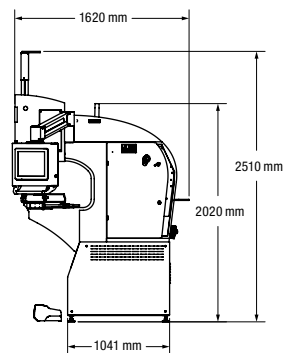


## Maschinen für Einpresstechnik

# Hydraulisch

Haeger® WindowTouch® 824™ WT5He Einpressmaschine mit manuellem positionsüberwachtem Drehkreuz, ohne Rüttlerschale

**BN 26702** | Mehrere Materialien



- Presskraft: 3,56 - 71,17 kN
- Neue T-Halterung schafft Präzision in der Ausrichtung
- Optional mit MAS-350 Rüttlerschale
- Automatisches Zuführsystem für Einpresselemente
- TIS-Drehkreuz
- Mit grösserem Touchscreen und Programmsoftware
- Innerhalb 10 Sekunden kann ein Programm aufgerufen werden
- Programmsoftware mit mehr Möglichkeiten und Alltagserleichterungen
- Aufrüstbar bis zu zwei automatischen Zuführungen
- Befestiger Längenmesssystem (verpresst nur Befestiger mit der richtigen Länge)
- Maultiefe: 610 mm
- Höhe: 2510 mm
- Breite: 1041 mm
- Tiefe: 1620 mm
- Gewicht: 1361 kg

**i** Für Bolzen, Muttern, Buchsen von M2 bis M10

Code

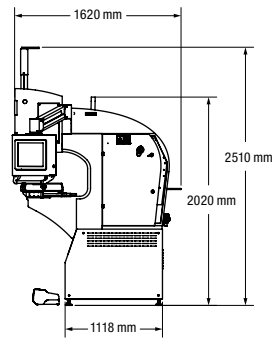
824™ WT5He

## Maschinen für Einpresstechnik

# Hydraulisch

Haeger® OneTouch™ 824™ OT5He Einpressmaschine mit vierfach automatischem Werkzeugwechselsystem

**BN 26705** | Mehrere Materialien



- Presskraft: 3,56 - 71,17 kN
- Zusätzliche Ausstattung: Automatischer 4-Stationen unter-Werkzeugwechsler und Automatischer 4-Stationen ober-Werkzeugwechsler
- 4-fach Automatisches Zuführsystem für Einpresselemente
- Mit grösserem Touchscreen und Programmsoftware
- Programmsoftware mit mehr Möglichkeiten und Alltagserleichterungen
- Befestiger Längenmesssystem
- Mit vier Rüttlerschalen (MAS-350)
- Maultiefe: 610 mm
- Höhe: 2510 mm
- Breite: 1118 mm
- Tiefe: 1620 mm
- Gewicht: 1452 kg

**i** Für Bolzen, Muttern, Buchsen von M2 bis M10

Code

824™ OT5He

## Maschinen für Einpresstechnik

# Elektrisch

PEMSERTER® InDie Zuführsystem von PEM® Einpressbolzen für werkzeu-  
fallende Serienteile

**BN 26670** | Mehrere Materialien



- Elektrischer Anschluss: 230 V / 50 Hz / 16 Amp.
- Luftanschluss: 6-7 bar
- Höhe (inkl. Bunker): 1580 mm
- Breite: 790 mm
- Tiefe: 1220 mm
- Gewicht: 770 kg

Code

8014370

## Maschinen für Einpresstechnik

# Elektrisch

PEMSERTER® InDie Zuführsystem von PEM® Einpressmuttern für werkzeu-  
fallende Serienteile

**BN 26675** | Mehrere Materialien



- Elektrischer Anschluss: 230 V / 50 Hz / 16 Amp.
- Luftanschluss: 6-7 bar
- Höhe (inkl. Bunker): 1580 mm
- Breite: 790 mm
- Tiefe: 1220 mm
- Gewicht: 770 kg

Code

---

8014369

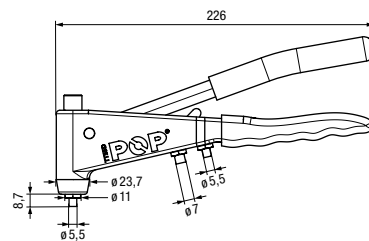
---

## Werkzeuge für Niettechnik

# Blindniete - Handwerkzeuge

POP® TT55D Handnietzange komplett ausgerüstet

**BN 30847** | Mehrere Materialien



- Für Niet-Ø: 2 / 2,4 / 2,8 / 3,2 / 4 Alu
- Gewicht: 0,5 kg

### Lieferumfang

Inkl. Mundstück + Klemmbacken für Niet-Ø: 2,4 / 2,8 / 3,2 / 4

Niet-Ø 2: Mundstück PRN 214 und Klemmbacken PRG 402-02 sind separat zu bestellen

Code

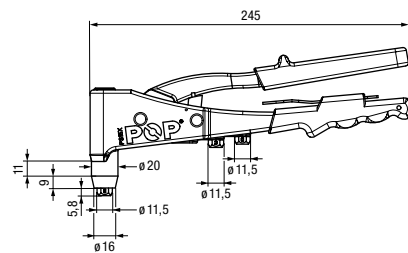
TT55D

## Werkzeuge für Niettechnik

# Blindniete - Handwerkzeuge

POP® PS15X Handnietzange komplett ausgerüstet

BN 20505 | Mehrere Materialien



- Für Niet-Ø: 2,4 / 2,8 / 3,2 / 4 / 4,8
- Gewicht: 0,6 kg

### Lieferumfang

Inkl. Mundstück + Klemmbacken für Niet-Ø: 2,4 / 2,8 / 3,2 / 4 / 4,8

Code

PS15X

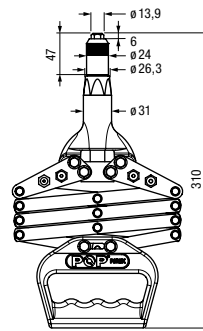
Das aktuelle Sortiment und die Abmessungen entnehmen Sie bitte Ihrem lokalen Bossard E-Shop. Weitere Typen auf Anfrage.

## Werkzeuge für Niettechnik

# Blindniete - Handwerkzeuge

POP® PS25X Handnietwerkzeug für Blindniete

BN 25338 | Mehrere Materialien



- Für Niet-Ø: 3 - 6,4 alle Materialien - Aluminium, Stahl, INOX
- Gewicht: 2,6 kg
- Länge geschlossen: 310 mm
- Professionelle, strapazierfähige Konstruktion aus hochwertigem Aluminium und Stahl
- Ergonomisch geformte Griffe für optimalen Komfort
- Der Stahlhebelmechanismus reduziert den Kraftaufwand
- Ideal für eingeschränkte seitliche Zugänglichkeit

### Lieferumfang

Mundstücke und Klemmbaken für Niete Ø 3-6,4

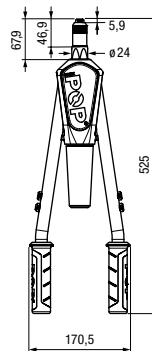
Code	geeignet für
PS25X	3-6,4

Werkzeuge für Niettechnik

## Blindniete - Handwerkzeuge

POP® PS40X Handnietwerkzeug für Blindniete

BN 25339 | Mehrere Materialien



- Für Niet-Ø: 3 - 6,4 alle Materialien - Aluminium, Stahl, INOX
- Gewicht: 1,9 kg
- Länge: 525 mm
- Hublänge: 13 mm
- Professionelle, robuste Stahlkonstruktion für höchste Ansprüche
- Optimale Zugkraft für maximale Effizienz
- Die verstellbare vordere Manschette ermöglicht eine optimale Einstellung der Sollbruchstelle
- Integrierter abnehmbarer Restnietdornbehälter

### Lieferumfang

Mundstücke und Klemmbacken für Niete Ø 3-6,4

Code	geeignet für
PS40X	3-6,4

Das aktuelle Sortiment und die Abmessungen entnehmen Sie bitte Ihrem lokalen Bossard E-Shop. Weitere Typen auf Anfrage.

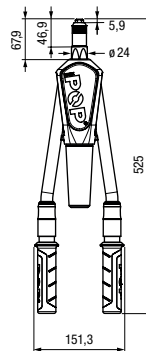


## Werkzeuge für Niettechnik

# Blindniete - Handwerkzeuge

POP® PS45X Handnietwerkzeug für Blindniete

BN 25340 | Mehrere Materialien



- Für Niet-Ø: 3 - 6,4 alle Materialien - Aluminium, Stahl, INOX. Monobolt® Ø: 4,8-6,4
- Gewicht: 2,6 kg
- Länge ausgefahren: 660 mm
- Hublänge: 13 mm
- Hochwertige, strapazierfähige Stahlkonstruktion für professionelle Ansprüche
- Die Multi-Teleskophebel lassen sich ausfahren, um die Hebelwirkung und Zugkraft zu maximieren
- Die verstellbare vordere Manschette ermöglicht eine optimale Einstellung der Sollbruchstelle
- Die nicht-ausgefahrene Position macht das Werkzeug kompakter
- Integrierter abnehmbarer Restnietdornbehälter

### Lieferumfang

Mundstücke und Klemmbacken für Niete Ø 3-6,4

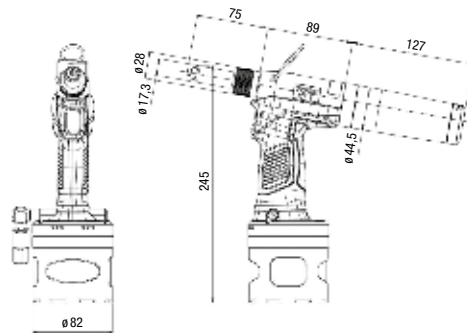
Code	geeignet für
PS45X	3-6,4

## Werkzeuge für Niettechnik

# Blindniete – Hydropneumatisch

POP® ProSet® XT1 Hydropneumatisches Nietwerkzeug mit Nagelabsaugvorrichtung

BN 50681 | Mehrere Materialien



- Ausgerüstet für Standardniete mit Durchmesser 2,4 und 3,2 und 4 mm
- Ausrüstungen für weitere Abmessungen und Niettypen können angefragt werden!
- Gewicht: 1,17 kg (inklusive Mundstück)
- Zugkraft bei 5,5 bar: 6,5 kN
- Kraft-Gewicht Verhältnis: 5,55 kN/kg
- Hub: min. 18 mm
- Zykluszeit (circa): 0,4 Sek
- Betriebsdruck: 5-7 bar
- Freies Luftvolumen bei 5,5 bar: 1,5 l
- Geräuschepegel: 77,95 dB (A)

Code

XT1

Das aktuelle Sortiment und die Abmessungen entnehmen Sie bitte Ihrem lokalen Bossard E-Shop. Weitere Typen auf Anfrage.

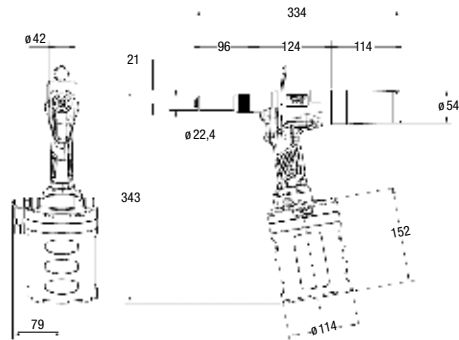


## Werkzeuge für Niettechnik

# Blindniete – Hydropneumatisch

POP® ProSet® XT3 Hydropneumatisches Nietwerkzeug mit Nagelabsaugvorrichtung

BN 50683 | Mehrere Materialien



- Ausgerüstet für Standardniete mit Durchmesser 4,8 und 6,4 mm
- Ausrüstungen für weitere Abmessungen und Niettypen können angefragt werden!
- Gewicht: 2,14 kg (inklusive Mundstück)
- Zugkraft bei 5,5 bar: 17 kN
- Kraft-Gewicht Verhältnis: 7,94 kN/kg
- Hub: min. 26 mm
- Zykluszeit (circa): 0,9 Sek
- Betriebsdruck: 5-7 bar
- Freies Luftvolumen bei 5,5 bar: 6,3 l
- Geräuschepegel: 78,4 dB (A)
- Mit Standard Zugkopf 76003-15100

Code

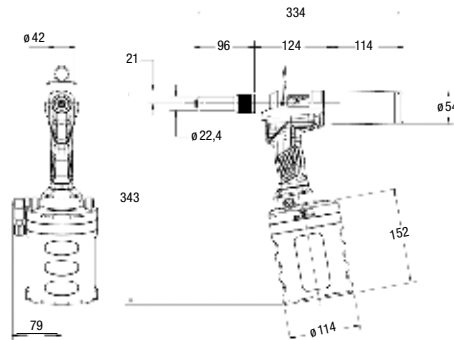
XT3

## Werkzeuge für Niettechnik

# Blindniete – Hydropneumatisch

POP® ProSet® XT4 Hydropneumatisches Nietwerkzeug mit Nagelabsaugvorrichtung

BN 50684 | Mehrere Materialien



- Ausgerüstet für Standardniete mit Durchmesser 4,8 und 6,4 mm
- Ausrüstungen für weitere Abmessungen und Niettypen können angefragt werden!
- Gewicht: 2,16 kg (inklusive Mundstück)
- Zugkraft bei 5,5 bar: 23 kN
- Kraft-Gewicht Verhältnis: 10,65 kN/kg
- Hub: min. 18 mm
- Zykluszeit (circa): 1 Sek
- Betriebsdruck: 5-7 bar
- Freies Luftvolumen bei 5,5 bar: 6,3 l
- Geräuschepegel: 77,9 dB (A)
- Mit Standard Zugkopf 76003-15100

Code

XT4

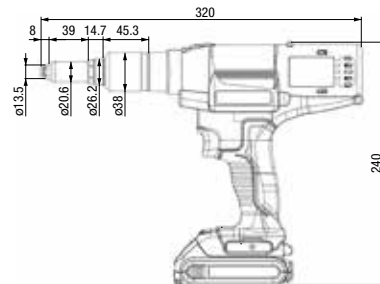
## Werkzeuge für Niettechnik

# Blindniete – Batteriebetrieben

STANLEY® Assembly Technologies ProSet® PB2500 Akku-Nietpistole in Kunststoffkoffer komplett ausgerüstet

**BN 53352** | Mehrere Materialien

**STANLEY**  
Assembly Technologies



**CE**

- Für Niet-Ø: 2,4-4,8
- Gewicht (inkl. Akku): 1,7 kg
- Zugkraft: 8,5 kN
- Arbeitshub: 25 mm
- Akku: 18 V / 2,0 Ah Li-Ion
- Ladezeit: 30 Min.

### Lieferumfang

Akku-Nietpistole mit Mundstück Ø 4,8  
1 Satz Mundstück und Spannbacken für Ø 3,2 Blindniete  
1 Satz Mundstück und Spannbacken für Ø 4 Blindniete  
Akku 18 V Lithium-Ion  
Ladegerät 20 V max  
Wandlerstecker für Grossbritannien (nur europäische  
Werkzeuge)  
Anweisungshandbuch

Code

PB2500-QW183

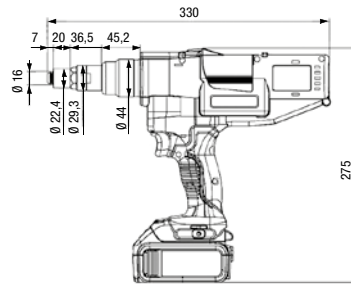
Werkzeuge für Niettechnik

## Blindniete – Batteriebetrieben

STANLEY® Assembly Technologies ProSet® PB3400 Akku-Nietpistole in Kunststoffkoffer komplett ausgerüstet

**BN 33928** | Mehrere Materialien

**STANLEY**  
Assembly Technologies



- Für Niet-Ø: 4,8-6,4
- Gewicht: 2,1 kg inkl. 2,0 Ah Akku, 2,42 kg inkl. 4,0 Ah Akku
- Zugkraft: 18 kN
- Ladezeit: 30 min (2,0 Ah), 60 min (4,0 Ah)
- Arbeitshub: 30 mm
- Bis zu 1000 Setzvorgänge pro Akkuladung

### Lieferumfang

Akku-Nietpistole  
Kunststoffkoffer  
Mundstücke und Klemmbacken für Niete 4,8-6,4  
2 Akkus 4,0 Ah Li-Ion  
Ladegerät

Code

PB3400-QW1822

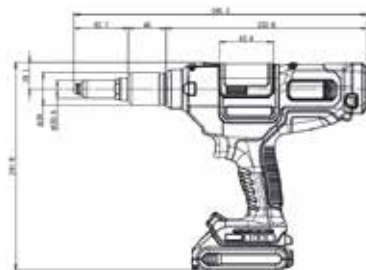
## Werkzeuge für Niettechnik

# Blindniete – Smart Tools

STANLEY® Assembly Technologies PB2500 Smart Akku-Blindnietwerkzeug mit Prozessüberwachung

**BN 56255** | Mehrere Materialien

**STANLEY**  
Assembly Technologies



- Gewicht: 1,8 kg
- Zugkraft: 8,5 kN
- Hub beim Setzen: 25 mm
- Integriertes Prozessüberwachungssystem mit OK / Nicht-OK-Benachrichtigung für jede Nietinstallation, zusammen mit der Überprüfung der zugehörigen Setzkurven
- Speicherkapazität für 500 000 Setzergebnisse
- Verhindert ungeplante Ausfallzeiten
- Kombiniert die Vorteile des langlebigen DeWalt Lithium-Ionen-Akkus mit branchenführender Ladezeit
- Werkzeuglose Schnellwechsel-, Nasengehäuse- und Backenführungssysteme erhöhen die Produktivität
- Das Werkzeug liefert eine dauerhafte und vibrationsfeste Montage, wenn es in Verbindung mit Stanley Engineering Fastening Abreissnieten verwendet wird
- WLAN- & Bluetoothfähig
- Benutzerschnittstelle: Touchscreen am Werkzeug

### Lieferumfang

- 2 DeWalt 18 V Lithium-Ionen 2,0 Ah Akkus
- 1 DeWalt DCB115 Ladegerät EU-Stecker
- 1 Satz Mundstück und Klemmbackenschieber für 3,2 mm Blindniete
- 1 Satz Mundstück und Klemmbackenschieber für 4 mm Blindniete
- in Koffer

### Code

PB2500S-QW1832

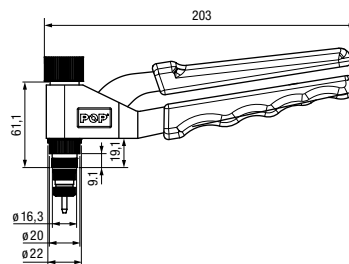


Werkzeuge für Niettechnik

## Blindnietmutter/-schrauben - Handwerkzeuge

POP® TT55N Handnietwerkzeug für Blindnietmutter

BN 25334 | Mehrere Materialien



- Arbeitsbereich: M3-M6
- Gewicht: 0,5 kg
- Länge: 203 mm
- Ausgestattet mit Hubeinstellmechanismus und Schnellspanndornsystem

### Lieferumfang

Ausrüstung für: Blindnietmutter M3-M6

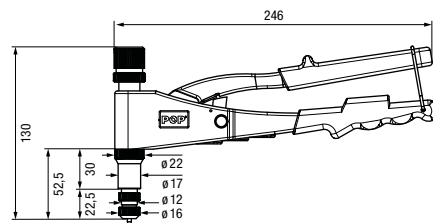
Code	geeignet für
TT55N	M3-M6

Werkzeuge für Niettechnik

## Blindnietmutter/-schrauben - Handwerkzeuge

POP® PNT110X Handnietwerkzeug für Blindnietmutter und Blindnietmutter

BN 25335 | Mehrere Materialien



- Arbeitsbereich: Blindnietmuttern M3-M6, Blindnietmutter M4-M6
- Gewicht: 0,8 kg
- Länge: 246 mm
- Ausgestattet mit Hubeinstellmechanismus und Schnellspanndornsystem
- Ergonomisch geformte Griffe für optimalen Komfort

### Lieferumfang

Ausrüstung für: Blindnietmuttern M3-M6, Blindnietmutter M4-M6

Code

geeignet für

PNT110X

M3-M6

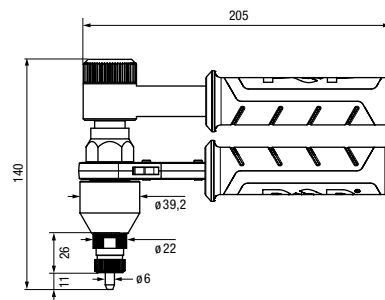
Das aktuelle Sortiment und die Abmessungen entnehmen Sie bitte Ihrem lokalen Bossard E-Shop. Weitere Typen auf Anfrage.

Werkzeuge für Niettechnik

## Blindnietmuttern/-schrauben - Handwerkzeuge

POP® PNT210X Handnietwerkzeug für Blindnietmuttern und Blindnietmuttern

BN 25159 | Mehrere Materialien



- Arbeitsbereich: Blindnietmuttern M4-M12, Blindnietmuttern M5-M8
- Gewicht: 1,3 kg
- Ausgestattet mit Schnellspann-Dornsystem
- Robuste Stahlkonstruktion für höchste Belastbarkeit

**i** Ideal für Reparatur- und Wartungsarbeiten und den Einsatz im Leichtmaschinenbau.

### Lieferumfang

Ausrüstung für: Blindnietmuttern M6-M12, Blindnietmuttern M5-M8

Die Ausrüstung für Blindnietmuttern M4-M5 kann separat bestellt werden.

Code

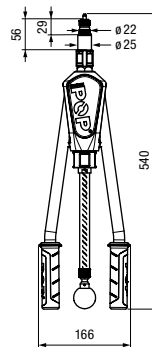
PNT210

Werkzeuge für Niettechnik

## Blindnietmutter/-schrauben - Handwerkzeuge

POP® PNT310X Handnietwerkzeug für Blindnietmutter und Blindniet-schrauben

BN 25336 | Mehrere Materialien



- Arbeitsbereich: Blindnietmuttern M4-M10, Blindniet-schrauben M5-M8
- Gewicht: 1,7 kg
- Länge: 540 mm
- Ausgestattet mit einem Hubeinstellmechanismus, der sicherstellt, dass jede Blindnietmutter und -schraube mit gleicher Klemmkraft gesetzt wird
- Die Schnellspannspindel ermöglicht eine schnelle und effiziente Montage

### Lieferumfang

Ausrüstung für: Blindnietmuttern M5-M10, Blindniet-schrauben M5-M8

Die Ausrüstung für Blindnietmuttern M4 kann separat bestellt werden.

Code

geeignet für

PNT310X

M5-M10

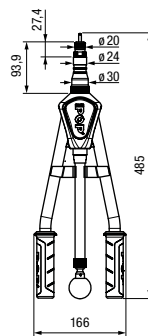
Das aktuelle Sortiment und die Abmessungen entnehmen Sie bitte Ihrem lokalen Bossard E-Shop. Weitere Typen auf Anfrage.

Werkzeuge für Niettechnik

## Blindnietmutter/-schrauben - Handwerkzeuge

POP® PNT410X Handnietwerkzeug für Blindnietmuttern

BN 25337 | Mehrere Materialien



- Arbeitsbereich: M5-M12
- Gewicht: 2,1 kg
- Länge: 485 mm
- Ausgestattet mit einem Schnellspanndornsystem
- Die Schnellspannspindel ermöglicht eine schnelle und effiziente Montage
- Entwickelt mit integriertem Kraftübertragungssystem, ermöglicht das Setzen von großen Blindnietmuttern mit minimalem Aufwand
- Hochwertige, strapazierfähige Stahlkonstruktion für professionelle Ansprüche

### Lieferumfang

Ausrüstung für: Blindnietmuttern M5-M10

Die Ausrüstung für Blindnietmuttern M12 kann separat bestellt werden.

Code

geeignet für

PNT410X

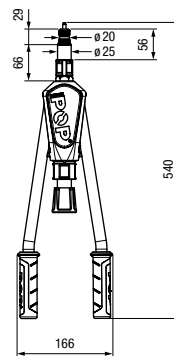
M5-M10

Werkzeuge für Niettechnik

## Blindnietmuttern/-schrauben - Handwerkzeuge

POP® PNT510X Handnietwerkzeug für Blindnietmutter und Blindniet-schrauben

BN 25341 | Mehrere Materialien



- Arbeitsbereich: Blindnietmuttern M4-M10, Blindniet-schrauben M5-M8
- Gewicht: 1,5 kg
- Länge: 540 mm
- Ausgestattet mit einem Hubeinstellmechanismus, der sicherstellt, dass jede Blindnietmutter und -schraube mit gleicher Klemmkraft gesetzt wird
- Ausgestattet mit einem Schnellspanndornsystem

### Lieferumfang

Ausrüstung für: Blindnietmuttern M5-M10, Blindniet-schrauben M5-M8  
Die Ausrüstung für Blindnietmuttern M4 kann separat bestellt werden.

Code

geeignet für

PNT510X

M5-M10

Das aktuelle Sortiment und die Abmessungen entnehmen Sie bitte Ihrem lokalen Bossard E-Shop. Weitere Typen auf Anfrage.

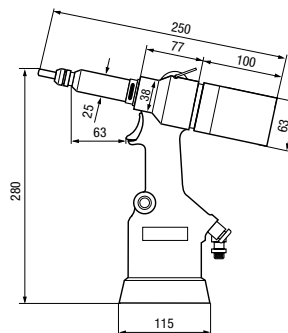
Werkzeuge für Niettechnik

## Blindnietmuttern/-schrauben – Hydropneumatisch

AVDEL® 742 Hydropneumatischer Setzapparat ohne Zubehör

BN 55421 | Mehrere Materialien

**AVDEL.**



**CE**

- Arbeitsbereich: Aluminium, Stahl M3-M12 / INOX M3-M10
- Weggesteuert
- Gewicht: 2,2 kg
- Länge: ~250 mm, Höhe: ~280 mm
- Hublänge: max. 7 mm
- Zugkraft (bei 5 bar): 19,1 kN
- Betriebsdruck: 5-7 bar

**i** Das Setzwerkzeug 742 lässt sich durch Wechseln der Ausrüstung komplett auf eine andere Gewindegrösse umstellen (BN 6428). Der Kunststoffkoffer kann mit Artikelnummer 7023094 separat bestellt werden.

### Lieferumfang

Ohne Koffer und ohne Ausrüstung

Code

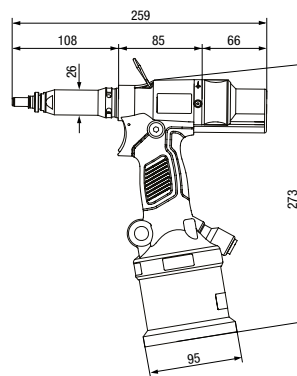
742

Werkzeuge für Niettechnik

## Blindnietmutter/-schrauben – Hydropneumatisch

POP® ProSert® XTN20 Hydropneumatischer Setzapparat

BN 55432 | Mehrere Materialien



- Arbeitsbereich: Aluminium M3-M10 / Stahl M3-M8 / INOX M3-M6
- Setzkraft- und weggesteuert
- Gewicht: ~1,59 kg (mit Ausrüstung M6)
- Länge: ~259 mm, Höhe: ~273 mm
- Hublänge: 3-7 mm
- Zugkraft (bei 5 bar): 17,65 kN
- Arbeitsdruck: 5-7 bar

**i** Der Kunststoffkoffer kann mit Artikelnummer 7023094 separat bestellt werden.

### Lieferumfang

Ausrüstung für M4-M8, ohne Koffer

Code

XTN20



Werkzeuge für Niettechnik

## Blindnietmuttern/-schrauben – Hydropneumatisch

FASTEKS® FILKO KVT 912 Hydropneumatischer Setzapparat für Blindnietmuttern- und Blindniet-schrauben

**BN 25538** | Mehrere Materialien

**FASTEKS®**



- Arbeitsbereich: Aluminium, Stahl M3-M12 / INOX M3-M12. Für M12 eingeschränkt möglich, abhängig von Luftdruck, Schaftform, Klemmbereich, Blechdicke (Anfragen / Versuche durchführen)
- Weggesteuert
- Gewicht: 1,99 kg
- Länge: ~344 mm, Höhe: ~168 mm
- Hublänge: 0-6 mm
- Zugkraft (bei 6 bar): 30 kN
- Arbeitsdruck: 5-7 bar
- Luftverbrauch (bei 7 bar): ~2,5 l/Hub

**i** Auch für Blindniet-schrauben verwendbar

**Lieferumfang**

Ausrüstung für M8-M12

Code

KVT 912

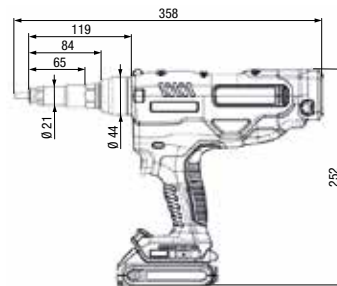
Werkzeuge für Niettechnik

## Blindnietmuttern/-schrauben – Batteriebetrieben

STANLEY® Assembly Technologies NB08PT-18 Akku-Blindnietmuttern Werkzeug

**BN 56258** | Mehrere Materialien

**STANLEY**  
Assembly Technologies



- Arbeitsbereich: M3-M10
- Zugkraft: 18 kN
- Gewicht: 2,3 kg
- Hub beim Setzen: 8,5 mm
- Mit Push-to-Start-Funktionalität: Die Blindnietmutter wird automatisch auf das Werkzeug geladen, indem axialer Druck auf die Antriebsspindel (Zugdorn) ausgeübt wird
- Werkzeuglose Schnellwechsellvorrichtung für Mundstücke und Zugdorne
- Verhindert ungeplante Ausfallzeiten
- Kombiniert die Vorteile des langlebigen DeWalt Lithium-Ionen-Akkus mit branchenführender Ladezeit
- Das Gerät arbeitet sowohl im Pull-to-Force-als auch im Pull-to-Stroke-Modus und bietet somit aussergewöhnliche Anpassungsfähigkeit und Produktivitätsvorteile
- Benutzerschnittstelle: Touchscreen am Werkzeug

### Lieferumfang

- 1 x NB08PT-18 Elektrowerkzeug mit M6-Mundstück
- 2 x DeWalt 18 V Lithium-Ionen 2,0 Ah Akkus
- 1 x DeWalt-Ladegerät DCB115
- 1 Set Mundstücke M4, M5 und M8 in Koffer

Code

NB08PT-18

Das aktuelle Sortiment und die Abmessungen entnehmen Sie bitte Ihrem lokalen Bossard E-Shop. Weitere Typen auf Anfrage.

Werkzeuge für Niettechnik

## Blindnietmuttern/-schrauben – Batteriebetrieben

Qonnect® Q-TOOL N12XL Akku-Setzwerkzeug für Blindnietmuttern- und Blindniet-schrauben

**BN 56262** | Mehrere Materialien

**QONNECT**



- Arbeitsbereich: M3-M12 für Blindnietmuttern und M4-M8 für Blindniet-schrauben
- Setzkraft: 25 kN
- Gewicht Setzwerkzeug: 1,72 kg / Akku 0,38 kg
- Digitale Hubkontrolle bis 10 mm
- Präzise Hubeinstellung in 0,1 mm - Schritten
- Schnellwechselsystem für Gewindedorne
- Bürstenloser Gleichstrom-Motor (BLDC)
- Innovative, digitale Anzeige von Setzhub, Stückzahl und Service
- Notfallknopf zum Lösen des Gewindedorns
- Umrüstsatz für Blindniet-schrauben optional

### Lieferumfang

Gewindedorne und Mundstücke M4-M12  
2 x Akkus 20 V / 2,0 Ah Li-Ion mit Ladezustandskontrolle  
Schnellladegerät 100-240 V / 50-60 Hz  
Schraubenschlüssel zur Montage der vorderen Hülse

Code

0503QN12XL

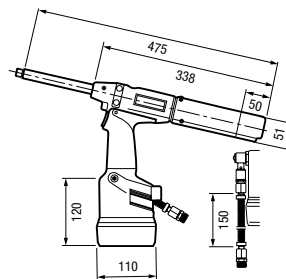
Werkzeuge für Niettechnik

## Magazinniete – Hydropneumatisch

AVDEL® 07537-00200 Hydropneumatisches Nietwerkzeug für Magazinniete

BN 32156 | Mehrere Materialien

**AVDEL.**



**CE**

- Für Niet-Ø: 2,4-6
- Gewicht: 2,2 kg
- Hub: 30 mm
- Taktzeit (ca.): 1 Sekunde
- Betriebsdruck: 5-7 bar
- Luftverbrauch 2,6 l freie Luft / Zyklus

Code

07537-00200

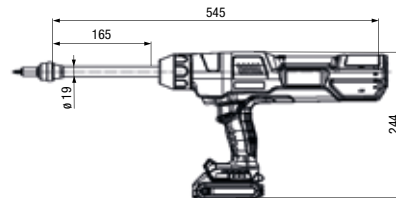
Werkzeuge für Niettechnik

## Magazinniete – Batteriebetrieben

STANLEY® Assembly Technologies SB25PT-05 Akku-Nietwerkzeug für Magazinniete

**BN 32155** | Mehrere Materialien

**STANLEY**  
Assembly Technologies



- Für Niet-Ø: 2,4-6,4
- Gewicht (inkl. Akku): 2,8 kg
- Zugkraft: 5 kN
- Hub beim Setzen: 25 mm
- Der Wegfall von Druckluftleitungen bedeutet eine deutliche Verbesserung der Beweglichkeit des Bedieners
- Schnell demontierbares Mundstück und schnelles Wechseln der Spannbacken
- LED Licht zur Gewährleistung einer klaren Ausleuchtung zur Anwendung
- Ergonomischer Softgrip Griff für hohen Bedienerkomfort
- Kraftschonender, mit einem Finger bedienbarer Auslöser

### Lieferumfang

- 1 x SB25PT-05 Elektrowerkzeug
- 2 x DeWalt 18 V Lithium-Ionen 2,0 Ah Akkus
- 1 x DeWalt-Ladegerät DCB115

Code

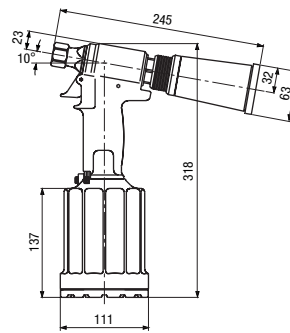
SB25PT-05

Werkzeuge für Niettechnik

## Schliessringbolzen – Hydropneumatisch

Huck® 2025LB Hydropneumatisches Nietwerkzeug ohne Zugkopf

BN 28917 | Mehrere Materialien



- Für Niet-Ø: 4,8-6,4
- Gewicht: 2,6 kg
- Werkzeug Hub: 17 mm
- Zugkraft: 19 kN
- Betriebsdruck: max. 7 bar
- Luftverbrauch je Niet: 1,3 l

Code

2025LB

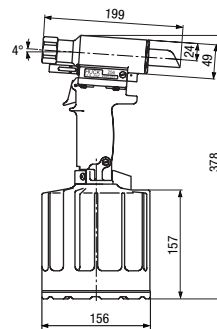
Das aktuelle Sortiment und die Abmessungen entnehmen Sie bitte Ihrem lokalen Bossard E-Shop. Weitere Typen auf Anfrage.

Werkzeuge für Niettechnik

## Schliessringbolzen – Hydropneumatisch

Huck® 256 Hydropneumatisches Nietwerkzeug ohne Zugkopf

**BN 28835** | Mehrere Materialien



- Für Niet-Ø: 4,8-9,6
- Gewicht: 5 kg
- Werkzeug Hub: 22 mm
- Zugkraft: 44,4 kN
- Betriebsdruck: 6-7 bar
- Luftverbrauch: 21 l/Vorgang

Code

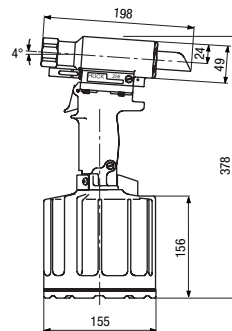
256

Werkzeuge für Niettechnik

## Schliessringbolzen – Hydropneumatisch

Huck® 256BT Hydropneumatisches Nietwerkzeug für Schliessringbolzen  
BobTail®

**BN 29957** | Mehrere Materialien



- Für Niet-Ø: 7,9-9,6
- Gewicht: 5 kg
- Werkzeug Hub: 32 mm
- Zugkraft: 29,8 kN
- Betriebsdruck: max. 6,2 bar

Code

256 BT

Das aktuelle Sortiment und die Abmessungen entnehmen Sie bitte Ihrem lokalen Bossard E-Shop. Weitere Typen auf Anfrage.

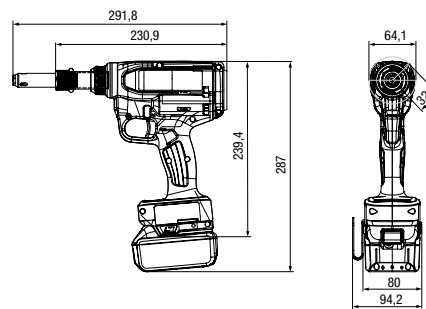


Werkzeuge für Niettechnik

## Schliessringbolzen – Batteriebetrieben

Huck® Range Force™ Akku-Nietpistole in Kunststoffkoffer

**BN 29979** | Mehrere Materialien



- Für Blindniete und Schliessringbolzen  $\varnothing$ : 4,8-6,4
- Gewicht: 2,5 kg inkl. 5,0 Ah Akku
- Werkzeug Hub: 30 mm
- Zugkraft: einstellbar bis 20 kN
- Ladezeit: ungefähr 45 Minuten
- Installationen pro Ladung: ca. 1500-2500 6,4 Niete oder 500-1000 Schliessringbolzen
- Batteriewerkzeug mit elektronisch einstellbarer Zugkraftsteuerung
- Hohe Zugkraft (einstellbar) und lange Hublänge für ultimative Vielseitigkeit
- Kann das komplette Huck-Sortiment von strukturellen und nicht strukturellen Nieten (bis zu 6,4 mm) sowie Schliessringbolzen (bis zu 6,4 BobTail® / MagnaGrip®) installieren
- Kompatibel mit Huck Zugköpfen und Makita 18 V Akkus

### Lieferumfang

Nietpistole, 2 Akkus, Ladegerät & Koffer

Code

DEB-BV4500-118KT

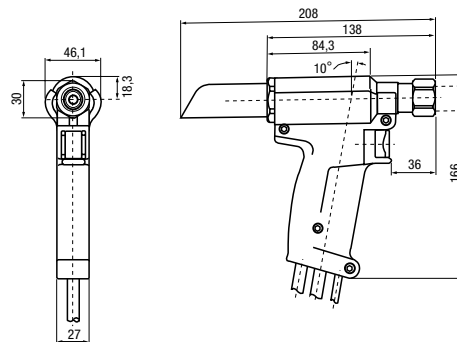
Das aktuelle Sortiment und die Abmessungen entnehmen Sie bitte Ihrem lokalen Bossard E-Shop. Weitere Typen auf Anfrage.

## Werkzeuge für Niettechnik

# Schliessringbolzen – Hydraulisch

Huck® 2480L Hydraulisches Nietwerkzeug ohne Zugkopf

BN 29959 | Mehrere Materialien



- Für Blindniete und Schliessringbolzen  $\varnothing$ : 4,8-6,4
- Gewicht: 1 kg
- Werkzeug Hub: 22 mm
- Zugkraft: 25,4 kN
- Mit verlängertem Kolben zur Verwendung mit Typ «L» Zugköpfen

Code

2480L

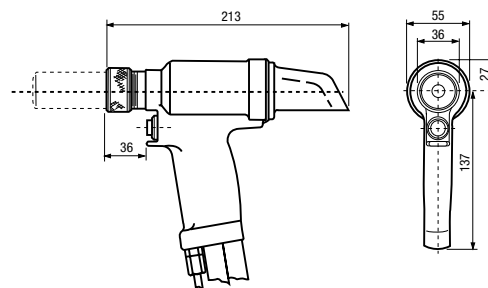
Das aktuelle Sortiment und die Abmessungen entnehmen Sie bitte Ihrem lokalen Bossard E-Shop. Weitere Typen auf Anfrage.

## Werkzeuge für Niettechnik

# Schliessringbolzen – Hydraulisch

Huck® 2581-2 Hydraulisches Nietwerkzeug ohne Zugkopf

BN 28841 | Mehrere Materialien



- Für Niet-Ø: 4,8-9,6
- Gewicht: 2,49 kg
- Werkzeug Hub: 24 mm
- Zugkraft: 47,6 kN

Code

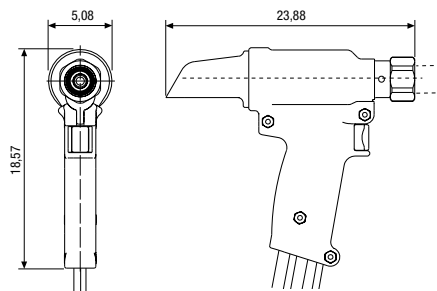
2581-2

## Werkzeuge für Niettechnik

# Schliessringbolzen – Hydraulisch

Huck® 2583 Hydraulisches Nietwerkzeug ohne Zugkopf

BN 29961 | Mehrere Materialien



- Für Blindniete und Schliessringbolzen  $\varnothing$ : 4,8-9,6
- Gewicht: 2,09 kg
- Werkzeug Hub: 38 mm
- Zugkraft: 48,3 kN

Code

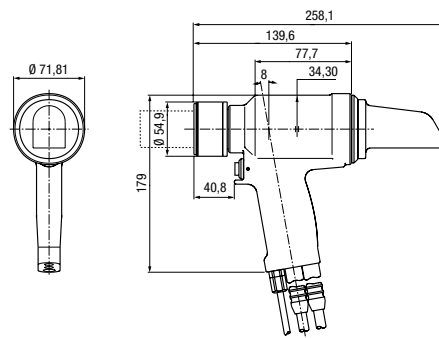
2583

## Werkzeuge für Niettechnik

# Schliessringbolzen – Hydraulisch

Huck® 2620-PT Hydraulisches Nietwerkzeug ohne Zugkopf

BN 29962 | Mehrere Materialien



- Für Schliessringbolzen Ø: 12,7
- Gewicht: 4,48 kg
- Werkzeug Hub: 36,5 mm
- Zugkraft: 78,93 kN

Code

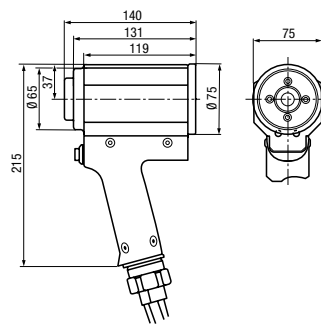
2620-PT

Werkzeuge für Niettechnik

## Schliessringbolzen – Hydraulisch

Huck® SF20 Hydraulisches Nietwerkzeug für BobTail® Schliessringbolzen

BN 29973 | Mehrere Materialien



- Für BobTail® Schliessringbolzen  $\varnothing$ : 12-16
- Gewicht: 4,99 kg
- Werkzeug Hub: 50,8 mm
- Zugkraft: 92 kN

Code

BTT20

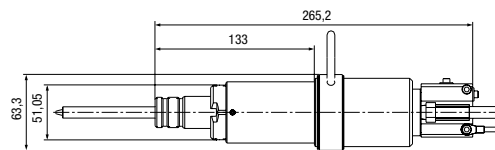
Das aktuelle Sortiment und die Abmessungen entnehmen Sie bitte Ihrem lokalen Bossard E-Shop. Weitere Typen auf Anfrage.

Werkzeuge für Niettechnik

## Schliessringbolzen – Hydraulisch

Huck® BTT25 Hydraulisches Nietwerkzeug für BobTail® Schliessringbolzen

BN 29974 | Mehrere Materialien



- Für BobTail® Schliessringbolzen  $\varnothing$ : 12-14
- Gewicht: 3,62 kg
- Werkzeug Hub: 41,4 mm

Code

BTT25

Das aktuelle Sortiment und die Abmessungen entnehmen Sie bitte Ihrem lokalen Bossard E-Shop. Weitere Typen auf Anfrage.

Werkzeuge für Niettechnik

## Schliessringbolzen – Hydraulisch

Huck® Powerig™ Elektrisch-hydraulische Pumpe zu Nietwerkzeugen

**BN 29980** | Mehrere Materialien



- HuckForce Standard
- Maximaler Durchfluss: 2,8 l/min
- Maximale Zugkraft: 535 bar
- Leistung: 3 x 400 V AC (Nennwert) 50 Hz
- Abmessungen: (L x B x H): 580 x 400 x 800 mm inkl. Griff
- Gewicht mit Öl: ca. 54 kg
- Anschlüsse: 1

Code

KA28-001

---

Das aktuelle Sortiment und die Abmessungen entnehmen Sie bitte Ihrem lokalen Bossard E-Shop. Weitere Typen auf Anfrage.



## Werkzeuge für Niettechnik

# Schliessringbolzen – Hydraulisch

Huck® Powerig™ Elektrisch-hydraulische Pumpe zu Nietwerkzeugen

**BN 29981** | Mehrere Materialien



- HuckForce Advance
- Maximaler Durchfluss 3,2 l/min
- Maximale Zugkraft: 600 bar
- Leistung: 3 x 400 V AC (Nennwert) 50 Hz
- Abmessungen: (L x B x H): 720 x 500 x 800 mm
- Auslässe: 1
- SureSet-Option zur Prozessüberwachung auf Anfrage verfügbar (NICHT im Standard inklusive)

Code

HK32-002

---

## Werkzeuge für Niettechnik

# Schliessringbolzen – Hydraulisch

Huck® Powerig™ Elektrisch-hydraulische Pumpe zu Nietwerkzeugen

**BN 29958** | Mehrere Materialien



- HuckForce SureSet™
- Maximaler Durchfluss 3,2 l/min
- Maximale Zugkraft: 580 bar
- Leistung: 3 x 400 V AC (Nennwert) 50 Hz
- Abmessungen: ( L x B x H): 720 x 500 x 800 mm
- Auslässe: 1 mit SureSet™
- SureSet™ zur Prozessüberwachung
- Programmumschaltung (3 Programme)
- Interface Kabel

Code

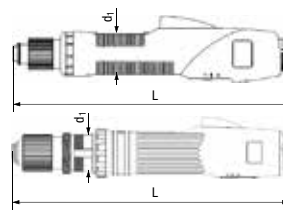
HK32-007

## Werkzeuge für Gewindeeinsätze

# Gewindeeinsätze selbstschneidend

Tappex® 035/E/A Elektroschrauber für Gewindeeinsätze selbstschneidend

BN 2114 | Mehrere Materialien



- Automatische Rücklauffunktion
- Justierbare Drehmomenteinstellung
- Drehmomentbereich 0,29-25 Nm
- 1/4" Spindelinnensechskant

[Factsheet: bossard.com \[Link\]](#)

Code	d <sub>1</sub>	L	Stromeingang [V]	Drehzahl [U/min]	Drehmoment [Nm]
<a href="#">035/E/A0.3-32V</a>	36,5	245	32	700/1000	0,29-1,86
<a href="#">035/E/A1.0-32V</a>	39,9	285	32	900/1200	0,98-2,94
<a href="#">035/E/A2.0-40V</a>	41	302	40	750/1000	2-6
<a href="#">035/E/A4.0-40V</a>	41	302	40	680/880	4-12
<a href="#">035/E/A8.0-40V</a>	41	302	40	250/350	8-25

### Hierfür geeignet

- 56058** | Steuergerät, für Elektroschrauber Typ 035/E/A
- 56095** | Adapterkabel, für Steuergerät Typ 035/E-40V und Elektroschrauber Typ 035/E/A-32V
- 37191** | Linear-Quick Positionierungsarm, für Elektro- und Pneumatikschrauber

Werkzeuge für Gewindeeinsätze

## Gewindeeinsätze selbstschneidend

Tappex® 035/E Steuergerät für Elektroschrauber Typ 035/E/A

BN 56058 | Mehrere Materialien



- Einstellbare Zählfunktion
- Einstellbare Geschwindigkeitsregulierung
- Optionale akustische Alarmsignale zur Überwachung.
- Einstellbarer Stromausgang

Code	Stromeingang [V]	Stromausgang [V]	für Elektroschrauber
035/E/32V	100-240V AC, 50/60Hz, ~6.3A	60W 24/32V	32V
035/E/40V	100-240V AC, 50/60Hz, ~6.3A	360W 24/32/40V	40V + 32V

Hierfür geeignet

**2114** | Elektroschrauber, für Gewindeeinsätze selbstschneidend

**56095** | Adapterkabel, für Steuergerät Typ 035/E-40V und Elektroschrauber Typ 035/E/A-32V

Das aktuelle Sortiment und die Abmessungen entnehmen Sie bitte Ihrem lokalen Bossard E-Shop. Weitere Typen auf Anfrage.

Werkzeuge für Gewindeeinsätze

## Gewindeeinsätze selbstschneidend

Tappex® 035/E Adapterkabel für Steuergerät Typ 035/E-40V und Elektroschrauber Typ 035/E/A-32V

**BN 56095** | Mehrere Materialien



Code

035/E/40-32V

Hierfür geeignet

**2114** | Elektroschrauber, für Gewindeeinsätze selbstschneidend

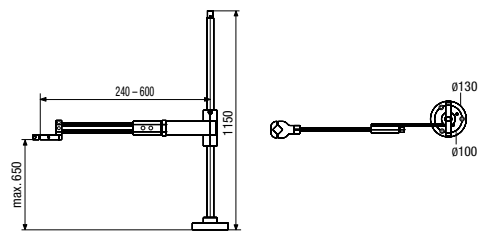
**56058** | Steuergerät, für Elektroschrauber Typ 035/E/A

Werkzeuge für Gewindeeinsätze

## Gewindeeinsätze selbstschneidend

LQ25 Linear-Quick Positionierungsarm für Elektro- und Pneumatikschrauber

**BN 37191** | Stahl



- Gewicht (nur LQ): 8 kg
- Max. Gewichtaufnahme: 4 kg
- Max. Drehmoment: 25 Nm
- Befestigung Linear-Quick: 3 x M8 Schrauben

Code

LINEAR QUICK 25

Hierfür geeignet

**2114** | Elektroschrauber, für Gewindeeinsätze selbstschneidend

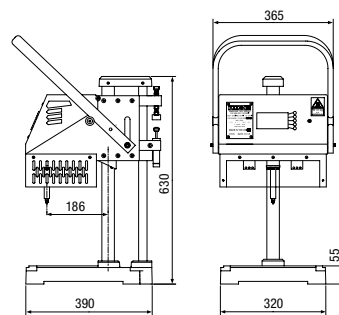
Das aktuelle Sortiment und die Abmessungen entnehmen Sie bitte Ihrem lokalen Bossard E-Shop. Weitere Typen auf Anfrage.

## Werkzeuge für Gewindeeinsätze

# Gewindeeinsätze zum Einpressen

Tappex® 074 Warmeinpressgerät für Gewindeeinsätze zum Einpressen

BN 56060 | Mehrere Materialien



- Kontrolliert einstellbare Einpressgeschwindigkeit
- Temperatureinstellung bis zu 450°C
- Individuelle Tiefenbegrenzung mit Lichtsignal
- Hubhöhe 65 mm
- Max. Arbeitshöhe (ohne Einpressspitze) 220 mm
- Spannung 110-230 V AC 50-60 Hz
- Ausgangsleistung 400 W
- LED-Beleuchtung der Grundplatte und Arbeitsbereiches
- CE geprüft; EMC – EN61000-6-4: 2007 + A1: 2001
- Gewicht 31,5 kg

Factsheet: [bossard.com](https://bossard.com) [\[Link\]](#)

Code

074/HIE/GEN3

## Werkzeuge für Gewindeeinsätze

# Gewindeeinsätze mit Sperrkeilen


KEENSERTS® PT Power Tool hydropneumatisch ohne Mundstück-Set für KEENSERTS® Gewindeeinsätze

**BN 31909** | Mehrere Materialien

**KEENSERTS®**



- Betriebsluftdruck: 6 bar
- Min.-max. Luftdruck: 5-7 bar
- Druckluftverbrauch pro Arbeitsgang bei 6 bar: 5 Liter
- Maximale Zugkraft: 19 kN
- Vibrationen: < 2,5 m/s<sup>2</sup>
- Lautstärke: 76 dB (A)

 Factsheet: bossard.com [\[Link\]](#)

### Lieferumfang

Bestehend aus:

- 1 x Einbauwerkzeug
- 1 x Hydrauliköl (Typ ISO VG 32 100CC)
- 1 x Werkzeugschlüssel
- 1 x Manuelles Ausspindelwerkzeug
- 1 x Sechskantschlüssel 3 mm
- 1 x Betriebsanleitung
- 1 x Installationsanleitung

Code	geeignet für	max. Spindelhub	Gewicht (ohne Mundstück) [kg]
<a href="#">3352PT1</a>	M5-M12	6,5	1,8
<a href="#">3352PT2</a>	M5-M24	8	2,2

Das aktuelle Sortiment und die Abmessungen entnehmen Sie bitte Ihrem lokalen Bossard E-Shop. Weitere Typen auf Anfrage.



## Werkzeuge für Gewindeeinsätze

# Gewindeeinsätze mit Sperrkeilen


KEENSERTS® PTC Power Tool hydropneumatisch ohne Mundstück-Set mit Werkzeugkoffer für KEENSERTS® Gewindeeinsätze

**BN 31873** | Mehrere Materialien

### KEENSERTS®



- Betriebsluftdruck: 6 bar
- Min.-max. Luftdruck: 5-7 bar
- Druckluftverbrauch pro Arbeitsgang bei 6 bar: 5 Liter
- Maximale Zugkraft: 19 kN
- Vibrationen: < 2,5 m/s<sup>2</sup>
- Lautstärke: 76 dB (A)

 Factsheet: [bossard.com](https://bossard.com) ([Link](#))

#### Lieferumfang

Bestehend aus:

- 1 x Einbauwerkzeug
- 1 x Kunststoff-Koffer
- 1 x Hydrauliköl (Typ ISO VG 32 100CC)
- 1 x Werkzeugschlüssel
- 1 x Manuelles Ausspindelwerkzeug
- 1 x Sechskantschlüssel 3 mm
- 1 x Betriebsanleitung
- 1 x Installationsanleitung

Code	geeignet für	max. Spindelhub	Gewicht (ohne Mundstück) [kg]
3352PTC-1	M5-M12	6,5	1,8
3352PTC-2	M5-M24	8	2,2

## Werkzeuge für Elektrotechnik

# Kontaktteile – Akkuhydraulisch

Klauke® EK 35/4 ML Akkuhydraulisches Presswerkzeug, Pressbereich 6-150 mm<sup>2</sup>

BN 27730 | Mehrere Materialien

**Klauke**



- Presskraft max. 35 kN
- Hub / Öffnungsweite 9 mm
- Presszeit 3 s bis 4 s (abhängig vom Pressquerschnitt)
- Anzahl Pressungen ca. 145 bei 120 mm<sup>2</sup> Cu
- Akkuspannung 10,8 V
- Akkukapazität 2,5 Ah, Li-Ion (27 Wh)
- Akkuladezeit ca. 40 min.
- Umgebungstemperatur -10 °C ... +40 °C

**i** Schlanker Presskopf - ideal bei kritischen Platzverhältnissen;  
Geschlossener Kopf, aufklappbar, drehbar;  
Einfach und sicher: Ein-Knopf-Bedienkonzept zur Steuerung aller Werkzeugfunktionen;  
Komfortable und sichere Einhandbedienung durch ergonomisches 2-Komponenten Kunststoffgehäuse mit Softeinlage;  
Ermüdungsfreies Arbeiten durch geringes Eigengewicht;  
Automatischer Rücklauf nach vollendetem Arbeitsgang;  
Wartungsanzeige mittels LED

**!** Richtige Handhabung, Transport und der Umgang mit batteriegetriebenen Produkten setzt die Kenntnisse der geltenden Gesetze voraus.  
Weitere Hinweise zu den Restgefahren finden Sie in der Einleitung.  
Unbedingt Vorsichtsmassnahmen und Warnungen auf der Verpackung oder den Hinweisen in der Betriebsanleitung / Sicherheitsdatenblatt beachten.  
Transporte erfolgen in der Regel nach ADR 3.3 gemäss den Bedingungen der Sondervorschrift 188. Der Lieferschein spezifiziert die Handhabung.

### Lieferumfang

- 1 Akkuhydraulisches Presswerkzeug
- 1 Akku RAML1225 10,8 V / 2,5 Ah, Li-Ion (27 Wh)
- 1 Ladegerät LGML1 für 10,8 V Li-Ion Akkus, 230V
- 1 Kunststoffkoffer KKML
- 1 Bedienungsanleitung

**📄** Produktinformationen, Betriebsanleitung/Sicherheitsdatenblatt, Zulassungen: [klauke.com](http://klauke.com) [Link](#)

Code	Pressbereich [mm <sup>2</sup> ]
EK 35/4 ML	6-150

## Werkzeuge für Elektrotechnik

# Kontaktteile – Akkuhydraulisch

Klauke® EKM 60/22 CFM Akkuhydraulisches Presswerkzeug mit Makita Akku-System, Pressbereich 6-300 mm<sup>2</sup>

BN 27747 | Mehrere Materialien

**Klauke**



- Presskraft 60 kN
- Hub / Öffnungsweite 17,5 mm
- Presszeit 2 s (bei ARS) bis 5 s (abhängig vom Pressquerschnitt)
- Akkuspannung 18 V
- Akkukapazität 1,5 Ah, Li-Ion (27 Wh)
- Akkuladezeit 15 min
- Umgebungstemperatur -10 °C ... + 40 °C
- UL-file n° E244184

**i** Grosser Pressbereich bis 300 mm<sup>2</sup>;  
 Alle Werkzeugdaten im Blick dank Display und Klauke Link App;  
 Makita-Akku System;  
 Einfaches Auslesen aller Daten mittels Bluetooth;  
 Geschlossener Kopf, aufklappbar, drehbar;  
 Qualitätssicherung mittels optischen und akustischen Signalen im Fehlerfall;  
 Einfach und sicher: Ein-Knopf-Bedienkonzept zur Steuerung aller Werkzeugfunktionen;  
 Ermüdungsfreies Arbeiten durch ausgewogene Schwerpunktlage;  
 LED zur Arbeitsraumbeleuchtung;  
 Einfach und sicher: Automatischer Rücklauf nach vollendetem Arbeitsgang;  
 Automatischer Rücklaufstopp (ARS) zur Positionssteuerung bei Mehrfachpressungen;  
 Immer einsatzbereit dank Ladestand- und Serviceanzeige

**!** Richtige Handhabung, Transport und der Umgang mit batteriegetriebenen Produkten setzt die Kenntnisse der geltenden Gesetze voraus.  
 Weitere Hinweise zu den Restgefahren finden Sie in der Einleitung.  
 Unbedingt Vorsichtsmassnahmen und Warnungen auf der Verpackung oder den Hinweisen in der Betriebsanleitung / Sicherheitsdatenblatt beachten.  
 Transporte erfolgen in der Regel nach ADR 3.3 gemäss den Bedingungen der Sondervorschrift 188. Der Lieferschein spezifiziert die Handhabung.

### Lieferumfang

- 1 Akkuhydraulisches Presswerkzeug
- 1 Makita Akku RAL1 18 V / 1,5 Ah, Li-Ion (27 Wh)
- 1 Makita Ladegerät LGL1 für 18 V Li-Ion Akkus
- 1 Kunststoffkoffer KK50NG
- 1 Bedienungsanleitung

**📄** Produktinformationen, Betriebsanleitung/Sicherheitsdatenblatt, Zulassungen: [klauke.com](http://klauke.com) [Link](#)

Code	Pressbereich [mm <sup>2</sup> ]
EKM 60/22 CFB	6-300 mm <sup>2</sup>

Das aktuelle Sortiment und die Abmessungen entnehmen Sie bitte Ihrem lokalen Bossard E-Shop. Weitere Typen auf Anfrage.

## Werkzeuge für Elektrotechnik

# Kontaktteile – Akkuhydraulisch

Klauke® EKM 60/22 CFB Akkuhydraulisches Presswerkzeug mit Bosch Akku-System, Pressbereich 6-300 mm<sup>2</sup>

BN 27748 | Mehrere Materialien

**Klauke**



- Presskraft 60 kN
- Hub / Öffnungsweite 17,5 mm
- Presszeit 2 s (bei ARS) bis 5 s (abhängig vom Pressquerschnitt)
- Akkuspannung 18 V
- Akkukapazität 2,0 Ah, Li-Ion (36 Wh)
- Akkuladezeit 15 min
- Umgebungstemperatur -10 °C ... + 40 °C
- UL-file n° E244184

**i** Grosser Pressbereich bis 300 mm<sup>2</sup>;  
 Alle Werkzeugdaten im Blick dank Display und Klauke Link App;  
 Bosch-Akku System;  
 Einfaches Auslesen aller Daten mittels Bluetooth;  
 Geschlossener Kopf, aufklappbar, drehbar;  
 Qualitätssicherung mittels optischen und akustischen Signalen im Fehlerfall;  
 Einfach und sicher: Ein-Knopf-Bedienkonzept zur Steuerung aller Werkzeugfunktionen;  
 Ermüdungsfreies Arbeiten durch ausgewogene Schwerpunkt-lage;  
 LED zur Arbeitsraumbeleuchtung;  
 Einfach und sicher: Automatischer Rücklauf nach vollendetem Arbeitsgang;  
 Automatischer Rücklaufstopp (ARS) zur Positionssteuerung bei Mehrfachpressungen;  
 Immer einsatzbereit dank Ladestand- und Serviceanzeige

**!** Richtige Handhabung, Transport und der Umgang mit batteriegetriebenen Produkten setzt die Kenntnisse der geltenden Gesetze voraus.  
 Weitere Hinweise zu den Restgefahren finden Sie in der Einleitung.  
 Unbedingt Vorsichtsmassnahmen und Warnungen auf der Verpackung oder den Hinweisen in der Betriebsanleitung / Sicherheitsdatenblatt beachten.  
 Transporte erfolgen in der Regel nach ADR 3.3 gemäss den Bedingungen der Sondervorschrift 188. Der Lieferschein spezifiziert die Handhabung.

### Lieferumfang

- 1 Akkuhydraulisches Presswerkzeug
- 1 Bosch Akku RALB1EU 18 V / 2,0 Ah, Li-Ion (36 Wh)
- 1 Bosch Ladegerät LGLB1EU für 18 V Li-Ion Akkus
- 1 Kunststoffkoffer KK50NG
- 1 Bedienungsanleitung

**🔗** Produktinformationen, Betriebsanleitung/Sicherheitsdatenblatt, Zulassungen: [klauke.com](http://klauke.com) [Link](#)

Code	Pressbereich [mm <sup>2</sup> ]
EKM 60/22 CFB	6-300 mm <sup>2</sup>

Das aktuelle Sortiment und die Abmessungen entnehmen Sie bitte Ihrem lokalen Bossard E-Shop. Weitere Typen auf Anfrage.

## Werkzeuge für Elektrotechnik

# Kontaktteile – Akkuhydraulisch

Klauke® EK 30 IDML Akkuhydraulisches Presswerkzeug, Pressbereich 6-120 mm<sup>2</sup>

BN 27741 | Mehrere Materialien

**Klauke**



- Sehr gut geeignet für verdichtete Leiter
- Speziell für feindrähtige Leiter nach DIN EN 60228
- Presskraft 30 kN
- Hub / Öffnungsweite 22 mm
- Presszeit 2,5 s bis 5 s (abhängig vom Pressquerschnitt)
- Akkuspannung 10,8 V
- Akkukapazität 2,5 Ah, Li-Ion (27 Wh)
- Akkuladezeit 45 min
- Umgebungstemperatur -10 °C ... + 40 °C
- UL-file n° E244184

**i** Dornpressung - es ist kein Wechseln von Presseinsätzen erforderlich;  
Geschlossener Kopf, aufklappbar, drehbar;  
Einfach und sicher: Ein-Knopf-Bedienkonzept zur Steuerung aller Werkzeugfunktionen;  
Komfortable und sichere Einhandbedienung durch ergonomisches 2-Komponenten Kunststoffgehäuse mit Softeinlage;  
Ermüdungsfreies Arbeiten durch ausgewogene Schwerpunkttafel;  
Automatischer Rücklauf nach vollendetem Arbeitsgang;  
Wartungsanzeige mittels LED

**!** Richtige Handhabung, Transport und der Umgang mit batteriegetriebenen Produkten setzt die Kenntnisse der geltenden Gesetze voraus.  
Weitere Hinweise zu den Restgefahren finden Sie in der Einleitung.  
Unbedingt Vorsichtsmassnahmen und Warnungen auf der Verpackung oder den Hinweisen in der Betriebsanleitung / Sicherheitsdatenblatt beachten.  
Transporte erfolgen in der Regel nach ADR 3.3 gemäss den Bedingungen der Sondervorschrift 188. Der Lieferschein spezifiziert die Handhabung.

### Lieferumfang

- 1 Akkuhydraulisches Presswerkzeug
- 1 Akku RAML1225 10,8 V / 2,5 Ah, Li-Ion (27 Wh)
- 1 Ladegerät LGML1 für 10,8 V Li-Ion Akkus, 230V
- 1 Kunststoffkoffer KKML
- 1 Bedienungsanleitung

**!** Produktinformationen, Betriebsanleitung/Sicherheitsdatenblatt, Zulassungen: [klauke.com](http://klauke.com) [Link](#)

Code	Pressbereich [mm <sup>2</sup> ]
EK 30 IDML	6-120

Das aktuelle Sortiment und die Abmessungen entnehmen Sie bitte Ihrem lokalen Bossard E-Shop. Weitere Typen auf Anfrage.

## Werkzeuge für Elektrotechnik

# Kontaktteile – Akkuhydraulisch

Klauke® EKM 60 IDC FM Akkuhydraulisches Presswerkzeug mit Makita Akku-System, Pressbereich 10-240 mm<sup>2</sup>

BN 27733 | Mehrere Materialien

**Klauke**



- Sehr gut geeignet für verdichtete Leiter
- Speziell für feindrähtige Leiter nach DIN EN 60228
- Presskraft 30-60 kN
- Hub / Öffnungsweite 40,5 mm
- Presszeit 2 s (bei ARS) bis 7 s (abhängig vom Pressquerschnitt)
- Anzahl Pressungen ca. 100-300
- Akkuspannung 18 V
- Akkukapazität 1,5 Ah Li-Ion (27 Wh)
- Akkuladezeit 15 min
- Umgebungstemperatur -10 °C ... +40 °C
- UL-file n° E244184

- i** Extra grosser Pressbereich aufgrund des innovativen 2-stufigen Teleskopzylinders;
- Dornpressung - es ist kein Wechseln von Presseinsätzen erforderlich;
- Alle Werkzeugdaten im Blick dank Display und i-press® App;
- Akku-System Makita;
- Einfaches Auslesen aller Daten mittels Bluetooth;
- Mit innovativem 2-stufigen Teleskopzylinder;
- Geschlossener Kopf, aufklappbar, drehbar;
- Qualitätssicherung mittels optischen und akustischen Signalen im Fehlerfall;
- Einfach und sicher: Ein-Knopf-Bedienkonzept zur Steuerung aller Werkzeugfunktionen;
- Ermüdungsfreies Arbeiten durch ausgewogene Schwerpunktlage;
- LED zur Arbeitsraumbeleuchtung;
- Immer einsatzbereit dank Ladestand- und Serviceanzeige

- !** Richtige Handhabung, Transport und der Umgang mit batteriegetriebenen Produkten setzt die Kenntnisse der geltenden Gesetze voraus. Weitere Hinweise zu den Restgefahren finden Sie in der Einleitung. Unbedingt Vorsichtsmassnahmen und Warnungen auf der Verpackung oder den Hinweisen in der Betriebsanleitung / Sicherheitsdatenblatt beachten. Transporte erfolgen in der Regel nach ADR 3.3 gemäss den Bedingungen der Sondervorschrift 188. Der Lieferschein spezifiziert die Handhabung.

### Lieferumfang

- 1 Akkuhydraulisches Presswerkzeug
- 1 Makita Akku RAL1 18 V / 1,5 Ah, Li-Ion (27 Wh)
- 1 Makita Schnell-Ladegerät LGL1 für 18 V Li-Ion-Akkus
- 1 Kunststoffkoffer KK50NG
- 1 Bedienungsanleitung

- ⓘ** Produktinformationen, Betriebsanleitung/Sicherheitsdatenblatt, Zulassungen: [klauke.com](http://klauke.com) [\(Link\)](#)

Code	Pressbereich Cu [mm <sup>2</sup> ]	Pressbereich Al [mm <sup>2</sup> ]
EKM 60 IDC FM	10-240	50-240

Ab 16 mm<sup>2</sup> UL zertifiziert

Das aktuelle Sortiment und die Abmessungen entnehmen Sie bitte Ihrem lokalen Bossard E-Shop. Weitere Typen auf Anfrage.

## Werkzeuge für Elektrotechnik

# Kontaktteile – Akkuhydraulisch

Klauke® EKM 60 IDC FB Akkuhydraulisches Presswerkzeug mit Bosch Akku-System, Pressbereich 10-240 mm<sup>2</sup>

BN 27739 | Mehrere Materialien

**Klauke**



- Sehr gut geeignet für verdichtete Leiter
- Speziell für feindrähtige Leiter nach DIN EN 60228
- Presskraft 30-60 kN
- Hub / Öffnungsweite 40,5 mm
- Presszeit 2 s (bei ARS) bis 7 s (abhängig vom Pressquerschnitt)
- Akkuspannung 18 V
- Akkukapazität 2,0 Ah Li-Ion (36 Wh)
- Akkuladezeit 15 min
- Umgebungstemperatur -10 °C ... +40 °C
- UL-file n° E244184

- i** Extra grosser Pressbereich aufgrund des innovativen 2-stufigen Teleskopzylinders;
- Dornpressung - es ist kein Wechseln von Presseinsätzen erforderlich;
- Alle Werkzeugdaten im Blick dank Display und i-press® App;
- Akku-System Bosch;
- Einfaches Auslesen aller Daten mittels Bluetooth;
- Mit innovativem 2-stufigen Teleskopzylinder;
- Geschlossener Kopf, aufklappbar, drehbar;
- Qualitätssicherung mittels optischen und akustischen Signalen im Fehlerfall;
- Einfach und sicher: Ein-Knopf-Bedienkonzept zur Steuerung aller Werkzeugfunktionen;
- Ermüdungsfreies Arbeiten durch ausgewogene Schwerpunktage;
- LED zur Arbeitsraumbeleuchtung;
- Immer einsatzbereit dank Ladestand- und Serviceanzeige

- !** Richtige Handhabung, Transport und der Umgang mit batteriegetriebenen Produkten setzt die Kenntnisse der geltenden Gesetze voraus. Weitere Hinweise zu den Restgefahren finden Sie in der Einleitung. Unbedingt Vorsichtsmassnahmen und Warnungen auf der Verpackung oder den Hinweisen in der Betriebsanleitung / Sicherheitsdatenblatt beachten. Transporte erfolgen in der Regel nach ADR 3.3 gemäss den Bedingungen der Sondervorschrift 188. Der Lieferschein spezifiziert die Handhabung.

### Lieferumfang

- 1 Akkuhydraulisches Presswerkzeug
- 1 Bosch Akku RALB1EU 18 V / 2,0 Ah, Li-Ion (36 Wh)
- 1 Bosch Ladegerät LGLB1EU für 18 V Li-Ion Akkus
- 1 Kunststoffkoffer KK50NG
- 1 Bedienungsanleitung

- !** Produktinformationen, Betriebsanleitung/Sicherheitsdatenblatt, Zulassungen: [klauke.com](http://klauke.com) [\(Link\)](#)

Code	Pressbereich [mm <sup>2</sup> ]
EKM 60 IDC FB	10-240

Ab 16 mm<sup>2</sup> UL zertifiziert

Das aktuelle Sortiment und die Abmessungen entnehmen Sie bitte Ihrem lokalen Bossard E-Shop. Weitere Typen auf Anfrage.

## Werkzeuge für Elektrotechnik

# Kontaktteile – Akkuhydraulisch

Klauke® EK 12042 CFM Akkuhydraulisches Presswerkzeug mit Makita Akku-System, Pressbereich 16-400 mm<sup>2</sup>

BN 27734 | Mehrere Materialien

**Klauke**



- Presskraft 120 kN
  - Hub / Öffnungsweite 42 mm
  - Presszeit 8 s bis 9 s (abhängig vom Pressquerschnitt)
  - Anzahl Pressungen ca. 115 bei 150 mm<sup>2</sup> Cu DIN
  - Akkuspannung 18 V
  - Akkukapazität 4,0 Ah Li-Ion (72 Wh)
  - Akkuladezeit 36 min
  - Umgebungstemperatur -12 °C ... +40 °C
  - UL-file n° E244184
- i** C-Kopf mit sehr grossem Pressbereich bis 400 mm<sup>2</sup>; Bis zu 60 % weniger Pressungen durch Breitpressung im Vergleich zu 6 t Werkzeugen; Einfaches Handling durch optimale Gewichtsverteilung; Alle Werkzeugdaten im Blick dank Display und i-press® App; Akku-System Makita; Einfaches Auslesen aller Daten mittels Bluetooth; Offener Kopf, drehbar; Qualitätssicherung mittels optischen und akustischen Signalen im Fehlerfall; Einfach und sicher: Ein-Knopf-Bedienkonzept zur Steuerung aller Werkzeugfunktionen; Akkuladezeit 36 min; Ermüdungsfreies Arbeiten durch ausgewogene Schwerpunktlage; LED zur Arbeitsraumbeleuchtung; 2-Stufen-Hydraulik mit schnellem Vorlauf und Krafthub; Einfach und sicher: Automatischer Rücklauf nach vollendetem Arbeitsgang; Automatischer Rücklaufstopp (ARS) zur Positionssteuerung bei Mehrfachpressungen; Immer einsatzbereit dank Ladestand- und Serviceanzeige

- !** Richtige Handhabung, Transport und der Umgang mit batteriegetriebenen Produkten setzt die Kenntnisse der geltenden Gesetze voraus. Weitere Hinweise zu den Restgefahren finden Sie in der Einleitung. Unbedingt Vorsichtsmassnahmen und Warnungen auf der Verpackung oder den Hinweisen in der Betriebsanleitung / Sicherheitsdatenblatt beachten. Transporte erfolgen in der Regel nach ADR 3.3 gemäss den Bedingungen der Sondervorschrift 188. Der Lieferschein spezifiziert die Handhabung.

### Lieferumfang

- 1 Akkuhydraulisches Presswerkzeug
- 1 Makita Akku RAL40 18 V / 4,0 Ah, Li-Ion (72 Wh)
- 1 Makita Schnell-Ladegerät LGL1 für 18 V Li-Ion-Akkus
- 1 Kunststoffkoffer KK120NG
- 1 Bedienungsanleitung

**ⓘ** Produktinformationen, Betriebsanleitung/Sicherheitsdatenblatt, Zulassungen: [klauke.com](http://klauke.com) [Link](#)

Code	Pressbereich [mm <sup>2</sup> ]
EK 12042 CFM	16-400

Das aktuelle Sortiment und die Abmessungen entnehmen Sie bitte Ihrem lokalen Bossard E-Shop. Weitere Typen auf Anfrage.



## Werkzeuge für Elektrotechnik

# Kontaktteile – Akkuhydraulisch

Klauke® EK 12042 CFB Akkuhydraulisches Presswerkzeug mit Bosch Akku-System, Pressbereich 16-400 mm<sup>2</sup>

BN 27735 | Mehrere Materialien

**Klauke**



- Presskraft 120 kN
  - Hub / Öffnungsweite 42 mm
  - Presszeit 8 s bis 9 s (abhängig vom Pressquerschnitt)
  - Akkuspannung 18 V
  - Akkukapazität 5,0 Ah Li-Ion (90 Wh)
  - Akkuladezeit 45 min
  - Umgebungstemperatur -10 °C ... +40 °C
  - UL-file n° E244184
- i** C-Kopf mit sehr grossem Pressbereich bis 400 mm<sup>2</sup>; Bis zu 60 % weniger Pressungen durch Breitpressung im Vergleich zu 6 t Werkzeugen;  
Einfaches Handling durch optimale Gewichtsverteilung;  
Alle Werkzeugdaten im Blick dank Display und i-press® App;  
Akku-System Bosch;  
Einfaches Auslesen aller Daten mittels Bluetooth;  
Offener Kopf, drehbar;  
Qualitätssicherung mittels optischen und akustischen Signalen im Fehlerfall;  
Einfach und sicher: Ein-Knopf-Bedienkonzept zur Steuerung aller Werkzeugfunktionen;  
Ermüdungsfreies Arbeiten durch ausgewogene Schwerpunktage;  
LED zur Arbeitsraumbeleuchtung;  
2-Stufen-Hydraulik mit schnellem Vorlauf und Krafthub;  
Einfach und sicher: Automatischer Rücklauf nach vollendetem Arbeitsgang;  
Automatischer Rücklaufstopp (ARS) zur Positionssteuerung bei Mehrfachpressungen;  
Immer einsatzbereit dank Ladestand- und Serviceanzeige

**!** Richtige Handhabung, Transport und der Umgang mit batteriegetriebenen Produkten setzt die Kenntnisse der geltenden Gesetze voraus.  
Weitere Hinweise zu den Restgefahren finden Sie in der Einleitung.  
Unbedingt Vorsichtsmassnahmen und Warnungen auf der Verpackung oder den Hinweisen in der Betriebsanleitung / Sicherheitsdatenblatt beachten.  
Transporte erfolgen in der Regel nach ADR 3.3 gemäss den Bedingungen der Sondervorschrift 188. Der Lieferschein spezifiziert die Handhabung.

### Lieferumfang

- 1 Akkuhydraulisches Presswerkzeug
- 1 Bosch Akku RALB2EU 18 V / 5,0 Ah, Li-Ion (90 Wh)
- 1 Bosch Ladegerät LGLB1EU für 18 V Li-Ion Akkus
- 1 Kunststoffkoffer KK120NG
- 1 Bedienungsanleitung

**!** Produktinformationen, Betriebsanleitung/Sicherheitsdatenblatt, Zulassungen: [klauke.com](http://klauke.com) [\(Link\)](#)

Code	Pressbereich [mm <sup>2</sup> ]
EK 12042 CFB	16-400

Das aktuelle Sortiment und die Abmessungen entnehmen Sie bitte Ihrem lokalen Bossard E-Shop. Weitere Typen auf Anfrage.

## Werkzeuge für Elektrotechnik

# Kontaktteile – Akkuhydraulisch

Klauke® EK 60/22 CFM Akkuhydraulisches Presswerkzeug mit Makita Akku-System, Pressbereich 6-300 mm<sup>2</sup>

BN 27738 | Mehrere Materialien

**Klauke**



- Presskraft 60 kN
- Hub / Öffnungsweite 17 mm
- Presszeit 3 s bis 5 s (abhängig vom Pressquerschnitt)
- Anzahl Pressungen ca. 300 bei 150 mm<sup>2</sup> Cu DIN
- Akkuspannung 18 V
- Akkukapazität 4,0 Ah Li-Ion (72 Wh)
- Akkuladezeit 36 min
- Umgebungstemperatur -10 °C ... +40 °C
- UL-file n° E244184

**i** Grosser Pressbereich bis 300 mm<sup>2</sup>;  
 Schnelle Presszyklen durch automatischen Rücklaufstopp (ARS);  
 Alle Werkzeugdaten im Blick dank Display und i-press® App;  
 Akku-System Makita;  
 Einfaches Auslesen aller Daten mittels Bluetooth;  
 Geschlossener Kopf, aufklappbar, drehbar;  
 Qualitätssicherung mittels optischen und akustischen Signalen im Fehlerfall;  
 Ermüdungsfreies Arbeiten durch ausgewogene Schwerpunktage;  
 LED zur Arbeitsraumbeleuchtung;  
 Einfach und sicher: Automatischer Rücklauf nach vollendetem Arbeitsgang;  
 Automatischer Rücklaufstopp (ARS) zur Positionssteuerung bei Mehrfachpressungen;  
 Immer einsatzbereit dank Ladestand- und Serviceanzeige

**!** Richtige Handhabung, Transport und der Umgang mit batteriegetriebenen Produkten setzt die Kenntnisse der geltenden Gesetze voraus.  
 Weitere Hinweise zu den Restgefahren finden Sie in der Einleitung.  
 Unbedingt Vorsichtsmassnahmen und Warnungen auf der Verpackung oder den Hinweisen in der Betriebsanleitung / Sicherheitsdatenblatt beachten.  
 Transporte erfolgen in der Regel nach ADR 3.3 gemäss den Bedingungen der Sondervorschrift 188. Der Lieferschein spezifiziert die Handhabung.

### Lieferumfang

- 1 Akkuhydraulisches Presswerkzeug
- 1 Makita Akku RAL40 18 V / 4,0 Ah, Li-Ion (72 Wh)
- 1 Makita Schnell-Ladegerät LGL1 für 18 V Li-Ion-Akkus
- 1 Kunststoffkoffer KK120NG
- 1 Bedienungsanleitung

**📄** Produktinformationen, Betriebsanleitung/Sicherheitsdatenblatt, Zulassungen: [klauke.com](http://klauke.com) [Link](#)

Code	Pressbereich [mm <sup>2</sup> ]
EK 60/22 CFM	6-300

Das aktuelle Sortiment und die Abmessungen entnehmen Sie bitte Ihrem lokalen Bossard E-Shop. Weitere Typen auf Anfrage.

## Werkzeuge für Elektrotechnik

# Kontaktteile – Akkuhydraulisch

Klauke® EK 60/22 CFB Akkuhydraulisches Presswerkzeug mit Bosch Akku-System, Pressbereich 6-300 mm<sup>2</sup>

BN 27736 | Mehrere Materialien

**Klauke**



- Presskraft 60 kN
- Hub / Öffnungsweite 17 mm
- Presszeit 3 s bis 5 s (abhängig vom Pressquerschnitt)
- Akkuspannung 18 V
- Akkukapazität 5,0 Ah Li-Ion (90 Wh)
- Akkuladezeit 45 min
- Umgebungstemperatur -10 °C ... +40 °C
- UL-file n° E244184

- i** Grosser Pressbereich bis 300 mm<sup>2</sup>;  
Schnelle Presszyklen durch automatischen Rücklaufstopp (ARS);  
Alle Werkzeugdaten im Blick dank Display und i-press® App;  
Akku-System Bosch;  
Einfaches Auslesen aller Daten mittels Bluetooth;  
Geschlossener Kopf, aufklappbar, drehbar;  
Qualitätssicherung mittels optischen und akustischen Signalen im Fehlerfall;  
Ermüdungsfreies Arbeiten durch ausgewogene Schwerpunktage;  
LED zur Arbeitsraumbeleuchtung;  
Einfach und sicher: Automatischer Rücklauf nach vollendetem Arbeitsgang;  
Automatischer Rücklaufstopp (ARS) zur Positionssteuerung bei Mehrfachpressungen;  
Immer einsatzbereit dank Ladestand- und Serviceanzeige

- !** Richtige Handhabung, Transport und der Umgang mit batteriegetriebenen Produkten setzt die Kenntnisse der geltenden Gesetze voraus.  
Weitere Hinweise zu den Restgefahren finden Sie in der Einleitung.  
Unbedingt Vorsichtsmassnahmen und Warnungen auf der Verpackung oder den Hinweisen in der Betriebsanleitung / Sicherheitsdatenblatt beachten.  
Transporte erfolgen in der Regel nach ADR 3.3 gemäss den Bedingungen der Sondervorschrift 188. Der Lieferschein spezifiziert die Handhabung.

### Lieferumfang

- 1 Akkuhydraulisches Presswerkzeug
- 1 Bosch Akku RALB2EU 18 V / 5,0 Ah, Li-Ion (90 Wh)
- 1 Bosch Ladegerät LGLB1EU für 18 V Li-Ion Akkus
- 1 Kunststoffkoffer KK120NG
- 1 Bedienungsanleitung

**!** Produktinformationen, Betriebsanleitung/Sicherheitsdatenblatt, Zulassungen: [klauke.com](http://klauke.com) [Link](#)

Code	Pressbereich [mm <sup>2</sup> ]
EK 60/22 CFB	6-300

Das aktuelle Sortiment und die Abmessungen entnehmen Sie bitte Ihrem lokalen Bossard E-Shop. Weitere Typen auf Anfrage.

## Werkzeuge für Elektrotechnik

# Kontaktteile – Elektromechanisch

Klauke® EK 50 ML Elektromechanische Crimpzange, Pressbereich 0,14-50 mm<sup>2</sup>

BN 27729 | Mehrere Materialien

**Klauke**



- Presskraft max. 15 kN
- Presszeit < 1,5 s [abhängig vom Verbindungsmaterial]
- Anzahl Pressungen ca. 300 bei 10 mm<sup>2</sup> Cu DIN 46234 / pro Akkuladung
- Akkuspannung 10,8 V
- Akkukapazität 2,5 Ah, Li-Ion (27 Wh)
- Akkuladezeit ca. 40 min.
- Umgebungstemperatur -10 °C ... + 40 °C
- CSA-file n° 252942

**i** Exzellente Crimpergebnisse bei minimalem Kraftaufwand;  
Die Klauke micro mit intuitiver PowerSense-Funktion verbindet die Vorteile manueller Crimpzangen mit dem Komfort akkuhydraulischer Presswerkzeuge;  
Einfach und sicher: Ein-Knopf-Bedienkonzept zur Steuerung aller Werkzeugfunktionen;  
Elektronische Steuerung mit Sperrfunktion überwacht vollständiges Schliessen der Einsätze;  
Einfach und sicher, automatischer Rücklauf nach vollendetem Arbeitsgang;  
Manueller Rücklauf bei Bedarf;  
Motorblockierschutz;  
Ergonomisches 2K-Gehäuse im Klauke «In-line-Design»;  
Befestigungsöse für Einsatz mit Balancer oder als Fallsicherung im Ausseneinsatz;  
Sehr geringes Gewicht und hohe Geschwindigkeit für maximale Effizienz;  
Leistungsstarke Antriebstechnik für ermüdungsfreies Arbeiten;  
LED zur Arbeitsraumbeleuchtung;  
Wartungsanzeige mittels LED;  
Projektbezogene Protokollierung mit Softwarepaket Klauke i-press®

**!** Richtige Handhabung, Transport und der Umgang mit batteriegetriebenen Produkten setzt die Kenntnisse der geltenden Gesetze voraus.  
Weitere Hinweise zu den Restgefahren finden Sie in der Einleitung.  
Unbedingt Vorsichtsmassnahmen und Warnungen auf der Verpackung oder den Hinweisen in der Betriebsanleitung / Sicherheitsdatenblatt beachten.  
Transporte erfolgen in der Regel nach ADR 3.3 gemäss den Bedingungen der Sondervorschrift 188. Der Lieferschein spezifiziert die Handhabung.

### Lieferumfang

- 1 Elektromechanische Crimpzange
- 1 Presseinsatz IS5071 für isol. Verbinder 0,5-6 mm<sup>2</sup>
- 1 Akku RAML1225 10,8 V / 2,5 Ah, Li-Ion (27 Wh)
- 1 Ladegerät LGML1 für 10,8 V Li-Ion Akkus, 230V
- 1 Kunststoffkoffer KKEK50ML
- 1 Bedienungsanleitung

**!** Produktinformationen, Bedienungsanleitung, Zulassungen, weitere Crimp-einsätze für Kontaktteile: [klauke.com](http://klauke.com) [\(Link\)](#).

Code	Pressbereich [mm <sup>2</sup> ]
EK 50 ML	0,14-50

Das aktuelle Sortiment und die Abmessungen entnehmen Sie bitte Ihrem lokalen Bossard E-Shop. Weitere Typen auf Anfrage.

## Disclaimer

Dieser Katalog wurde von der Bossard AG und/oder mit ihr verbundenen Unternehmen (nachfolgend «Bossard») mit grösster Sorgfalt und nach bestem Wissen und Gewissen erstellt. Bossard gibt jedoch keinerlei Gewähr für die Aktualität, Korrektheit und Vollständigkeit der bereitgestellten Informationen/Tools. Bossard lehnt jede Haftung für direkte oder indirekte Schäden/Verluste materieller oder ideeller Art ab, welche durch die Nutzung oder Nichtnutzung der bereitgestellten Informationen/Tools bzw. durch die Nutzung fehlerhafter Informationen/Tools verursacht wurden ab. Der Katalog dient ausschliesslich Informationszwecken und der Nutzung durch den Empfänger. Er stellt weder ein Angebot noch eine Empfehlung zum Erwerb oder Verkauf dar und entbindet den Empfänger nicht von seiner eigenen Beurteilung. Änderungen in diesem Werk bleiben vorbehalten. Bossard behält es sich ausdrücklich vor, Seiten oder das gesamte Angebot ohne gesonderte Ankündigung zu verändern, zu ergänzen, zu löschen oder die Veröffentlichung zeitweise oder endgültig einzustellen.

Nicht alle Marken werden in sämtlichen Ländern vertrieben. Ein allfälliger Vertrieb hängt von den jeweiligen vertraglichen Abmachungen und denen vom Markeninhaber erteilten Vertriebsrechten ab. Vereinzelte Produkte sind in bestimmten Ländern (bedingt) erhältlich.

Die in diesem Werk wiedergegebenen Gebrauchsnamen, Handelsnamen, Warenbezeichnungen usw. können auch ohne besondere Kennzeichnung Marken sein und als solche den gesetzlichen Bestimmungen unterliegen.

## Aktuelle Angaben

Aktuelle Angaben zu den Geschäftsbedingungen (AGB) sind einsehbar bei:

<https://www.bossard.com/global-en/about-us/download-center/general-terms-and-conditions/>

Aktuelle Angaben des Datenschutzes sind einsehbar bei:

<https://www.bossard.com/global-en/privacy-policy/>

## Impressum

Copyright

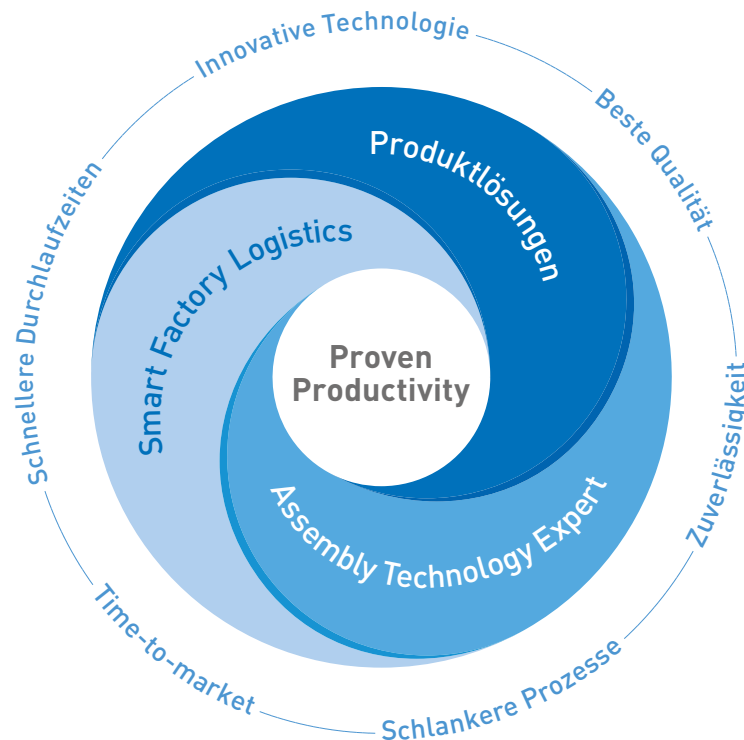
Diese Publikation ist urheber- und lauterkeitsrechtlich geschützt. Alle Rechte vorbehalten, einschliesslich der Vervielfältigung, Übersetzung sowie Einspeicherung und Verarbeitung in elektronischen Systemen.

© Bossard AG, Steinhauserstrasse 70, CH-6301 Zug, 12-2023

## PROVEN PRODUCTIVITY – EIN VERSPRECHEN AN UNSERE KUNDEN

# Die Erfolgsstrategie

---



Aus der langjährigen Zusammenarbeit mit unseren Kunden wissen wir, was nachweislich und nachhaltig Wirkung erzielt. Wir haben erkannt, was es braucht, um die Wettbewerbsfähigkeit unserer Kunden zu stärken. Deshalb unterstützen wir unsere Kunden in drei strategischen Kernbereichen.

Erstens, beim Finden optimaler **Produktlösungen**, spricht bei der Evaluation und Nutzung des besten Verbindungsteils für die jeweils angedachte Funktion in den Produkten unserer Kunden.

Zweitens bieten unsere **Assembly Technology Expert Services** unseren Kunden Lösungen für alle Herausforderungen der Verbindungstechnik. Von der Entwicklung eines neuen Produkts, über die Optimierung der Montageprozesse, bis hin zur

Ausbildung unserer Kunden in der Thematik der Verbindungstechnik.

Und drittens, mit **Smart Factory Logistics**, unserer Methodik, mit intelligenten Logistiksystemen und massgeschneiderten Lösungen die Produktionen unserer Kunden «smart» und «lean» zu optimieren.

Als Versprechen an unsere Kunden verstanden, enthält «Proven Productivity» zwei Elemente: Erstens, dass es nachweislich funktioniert. Und zweitens, dass es die Produktivität und Wettbewerbsfähigkeit unserer Kunden nachhaltig und messbar verbessert.

Und für uns ist es eine Philosophie, die uns täglich motiviert, stets einen Schritt voraus zu sein.

---

[www.bossard.com](http://www.bossard.com)