



Einpressbefestiger PEM[®]

Éléments à sertir PEM[®]

Inserti a pressione PEM[®]

Einpresstechnik

Technologie du sertissage

Elementi di collegamento autoaggancianti

Einpressbefestiger für metallische Werkstoffe
Éléments à sertir pour les matériaux métalliques
Elementi autoaggancianti per materiali metallici

Seite
Page
Pagina

Einpressmuttern Écrous à sertir Boccole autoaggancianti		16
---	--	-----------

Einpresssicherungsmuttern Écrous à sertir autofreinés Dadi autofrenanti autoaggancianti		53
---	--	-----------

Drehbare Einnietmuttern Écrous à river tournants Dadi a rivetto girevoli		79
--	---	-----------

Einpressgewindebuchsen Douilles filetées à sertir Distanziali filettati		80
---	---	-----------

Einpressbuchsen Douilles à sertir Distanziali filettati		125
---	---	------------

Einpressgewindebolzen Goujons filetés à sertir Prigionieri filettati autoaggancianti		129
--	--	------------

Einpressbolzen Goujons à sertir Perni autoaggancianti		188
---	---	------------

Einpresserdungsfahnen Cosses de mise à terre à sertir Perni di messa a terra autofilettanti		195
---	---	------------

Einpressbefestiger für Sacklochmontage Ecrous à sertir pour montage de trous borgnes Elementi di collegamento autoaggancianti con testa ascosta		196
---	---	------------

Plattenbefestiger Fixations pour panneaux Elementi di collegamento per pannelli		205
---	--	------------

Einpresstechnik

Technologie du sertissage

Elementi di collegamento autoaggancianti

Einpressbefestiger für metallische Werkstoffe

Éléments à sertir pour les matériaux métalliques

Elementi autoaggancianti per materiali metallici

				Seite Page Pagina
Spotfast Verbinder Inserts à sertir SpotFast Elementi di collegamento SpotFast				255
Einnietmuttern Écrous à river Boccole rivetto				259
Miniatur-Einpressbefestiger Éléments à sertir miniatures Elementi di collegamento autoaggancianti in miniatura				261
Einpresswinkelverbinder Dispositifs de fixation à sertir en angle droit Elementi di collegamento autoaggancianti ad angolo retto				268
Einpress-Distanzhalter Entretoises à sertir Distanziali				275

Einpressbefestiger für Printplatten und andere Kunststoffe

Éléments à sertir pour circuits imprimés et autres matières plastiques

Elementi autoaggancianti per circuiti stampati e altre materie plastiche

				Seite Page Pagina
Einpressmuttern Écrous à sertir Dadi autoaggancianti				280
Einpressgewindebuchsen Douilles filetées à sertir Distanziali filettati autoaggancianti				286
Einpressbuchsen Douilles à sertir Distanziali filettati				292
Einpressgewindebolzen Goujons filetés à sertir Prigionieri filettati autoaggancianti				296
Einpress-Distanzhalter Entretoises à sertir Distanziali autoaggancianti				300
SMT Einlötbefestiger Éléments de fixation à souder SMT Elementi di fissaggio a saldare SMT				302

Einpresstechnik

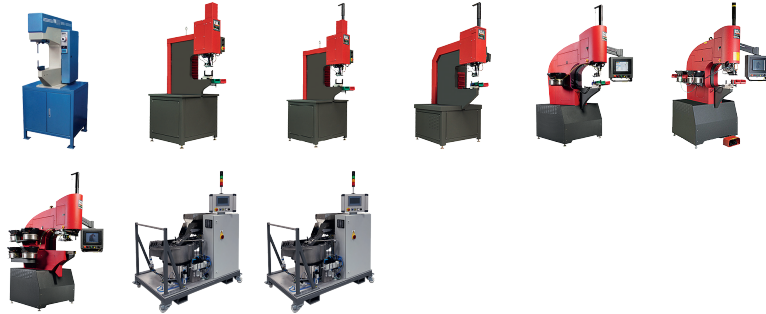
Technologie du sertissage

Elementi di collegamento autoaggancianti

Werkzeuge und Ausrüstung für die Einpresstechnik
Outils et équipements pour la technique de pressage
Attrezzature e utensili per elementi di collegamento autoaggancianti

Seite
Page
Pagina

Maschinen
 Machines
 Presse

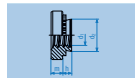


316

Technische Informationen
Informations techniques
Informazioni tecniche

Seite
Page
Pagina

Einpresstechnik
 Technologie du sertissage
 Elementi di collegamento autoaggancianti



325

332

339

Die richtige Handhabung des vorliegenden Kataloges setzt die Kenntnis der nachfolgenden Visualisierung voraus. Entsprechende Sicherheitshinweise dokumentieren die bestimmungsgemäße Verwendung.

L'utilisation adéquate du présent catalogue présuppose les connaissances des illustrations suivantes. Les signes de sécurité correspondants documentent une utilisation conforme aux dispositions.

Per utilizzare correttamente questo catalogo è necessario conoscere il significato dei seguenti simboli grafici. Le relative norme di sicurezza indicano l'uso corretto.

1 Einpressbefestiger für INOX und metallische Werkstoffe

2 Einpressmuttern

Éléments à sertir pour INOX et les matériaux métalliques

Écrous à sertir

Elementi autoaggancianti per INOX e materiali metallici

Boccole autoaggancianti

3 UNF **4** PEM **5** CLS/CLSS

6 b) Matrize
b) Matrice
b) Matrice

7 Einpressmutter mit UNF Gewinde, für metallische Werkstoffe

8 INOX (AISI 300)

9 Bei Anwendung in Platten bis max. Härte HRB 70

11 Speziell für dünne Aluminiumbleche geeignet. Nach der Montage beidseitig nicht überstehend.

12 Technische Informationen - Einpressbefestiger für metallische Werkstoffe - Einpressmutter Seite T-de 03

13

14 Bestellbeispiel: BN 53623 - CLSS-032-1

Écrous à sertir avec filetage UNF, pour matériaux métalliques

10 INOX (AISI 300)

En cas d'utilisation dans des plaques jusqu'à une dureté max. HRB 70

11 Convient particulièrement aux tôles minces en aluminium. Ne dépasse pas des deux côtés après le montage.

12 Informations techniques - Éléments à sertir pour les matériaux métalliques - Écrous à sertir Page T-fr 03

14 Exemple de commande: BN 53623 - CLSS-032-1

Dadi autoaggancianti con filettatura UNF, per materiali metallici

15 INOX (AISI 300)

Per uso su lastre di durezza massima HRB 70

11 Adatti in special modo per lamiera di alluminio. Non sporgono su entrambi i lati dopo il montaggio.

12 Informazioni tecniche - Elementi autoaggancianti per materiali metallici - Dadi autoaggancianti Pagina T-it 03

14 Esempio di ordine: BN 53623 - CLSS-032-1

17 d ₁	a min.	d ₂ max.	d ₂ ±0,01	m ±0,01	h max.	s min.		
10-32	0,25"	0,28"	0,249"	0,34"	0,09"	0,038"	0,04"	CLS-032-1
						0,054"	0,056"	CLS-032-2
						0,087"	0,09"	CLS-032-3
1/4-28	0,344"	0,34"	0,343"	0,44"	0,17"	0,054"	0,056"	CLS-0428-1
						0,087"	0,09"	CLS-0428-2
5/16-24	0,413"	0,38"	0,412"	0,5"	0,23"	0,087"	0,09"	CLS-0524-2

18 Bohr-Ø +0,003/0
Ø de perçage +0,003/0
Ø preforo +0,003/0

16 **BN 53623**
Code passiviert
Code passivé
Nr. d'ordine passivato




19 **20**

21 Alle Masse sind in Zoll angegeben
Toutes les dimensions sont indiquées en pouces
Tutte le dimensioni sono indicate in pollici

© Bossard / Katalogversion / 05-2022 / Änderungen vorbehalten.

1


Erklärung	Explications	Significato
1 Produktegruppe	Groupe de produits	Gruppo di prodotti
2 Produktkategorie	Catégorie de produits	Categoria di prodotti
3 Gewindeart	Type de filetage	Tipo di filettatura
4 Marke oder Handelsname, etc.	Marque ou nom commercial, etc.	Brand o nome commerciale, ecc.
5 Typ	Type	Tipologia
6 Fussnote zur Masszeichnung	Notice correspondant au dessin	Note al disegno
7 Produktebezeichnung	Désignation de produit	Descrizione del prodotto
8 Produktebezeichnung	Désignation de produit	Descrizione del prodotto
9 Werkstoff und Qualität	Matière et qualité	Materiale e qualità
10 Produktmerkmale	Caractéristiques de produit	Caratteristiche del prodotto
11 Information zum Produkt	Informations sur le produit	Informazioni sul prodotto
12 Verweis auf technische Angaben (Technische Information)	Référence aux spécifications techniques (informations techniques)	Rinvio alle informazioni tecniche (informazioni tecniche)
13 Montagehinweis	Indication de montage	Istruzioni per il montaggio
14 Bestellbeispiel	Exemple de commande	Esempio d'ordine
15 Bossard Nummer	Numéro Bossard	Numero Bossard
16 Oberflächenzustand	Etat de la surface	Stato della superficie
17 Massbezeichnungen	Désignations de mesures	Caratteristiche dimensionali
18 Werte	Valeurs	Valori
19 Verfügbarkeit	Disponibilité	Diponibilità
20 Kleinste Paketeinheit	La plus petite unité d'emballage	Imballo minimo
21 Tabellenfussnote	Notice correspondant à la table	Note alla tabella

Bezeichnung/Erklärung	Description/Explications	Designazione/Significato
 Produktinformationen Zusätzliche Informationen zum Produkt	Informations sur le produit Informations supplémentaires sur le produit	Informazioni sul prodotto Altre informazioni sul prodotto
 Montagehinweis Montagebeispiel	Indication de montage Exemple de montage	Istruzioni per il montaggio Esempio di montaggio
 Verweise technische Information Weitere Informationen im Katalog	Références partie technique Informations ultérieures dans le catalogue	Rinvii informazioni tecniche Altre informazioni presenti nel catalogo

Bestellrelevante Produktdaten werden jeweils blau dargestellt.

Ein Bestellbeispiel **BN 28429 - S-M3-1X** wird jeweils am Ende der Produktinformationen aufgezeigt.

Tabellen

Sämtliche im Katalog mit  versehenen Positionen werden bei Bossard im Sortiment geführt. Bitte überprüfen Sie die Verfügbarkeit im E-Shop. Für Informationen in welchen Ländern Markenprodukte lieferbar sind, wenden Sie sich bitte an Ihre Bossard Niederlassung.

Generell

Zu beachten sind bestellrelevante produktspezifische Informationen. Alle Massangaben in mm, sofern nicht anders angegeben.


Wichtig!

Die richtige Anwendung der in diesem Katalog aufgeführten Produkte verlangt Fachkenntnis.

Les données de produit significatives sont indiquées en bleu.

Un exemple de commande **BN 28429 - S-M3-1X** est indiqué à la fin des informations sur les produits.

Tableaux

Tous les articles marqués avec  font partie de l'assortiment Bossard. Veuillez s'il vous plaît vérifier la disponibilité dans notre e-shop. Pour l'information dans quels pays les produits de marque sont livrables, nous vous prions de vous adresser à votre succursale Bossard.

Généralités

Les informations spécifiques aux produits, pertinentes pour les commandes, sont à prendre en considération. Toutes les dimensions sont exprimées en mm, sauf indication contraire.


Important!

L'usage adéquat des produits présentés dans ce catalogue requiert des connaissances spécialisées.

Le informazioni necessarie all'identificazione di un articolo sono evidenziate in blu.

Un esempio d'ordine **BN 28429 - S-M3-1X** è sempre indicato in calce alle informazioni sul prodotto.

Tabella

Tutti gli articoli indicati nel catalogo con  sono disponibili nella gamma di vendita Bossard. Verificate cortesemente la disponibilità nel nostro e-shop. Per informazioni riguardanti la disponibilità nel Vostro paese dei diversi brand contattate direttamente la filiale Bossard di riferimento.

In generale

Osservare le informazioni specifiche sul prodotto e rilevanti ai fini dell'ordine. Se non specificato diversamente, tutte le misure indicate sono da intendersi in mm.

Importante!

Per utilizzare correttamente i prodotti indicati in questo catalogo è necessario disporre di conoscenze specifiche.

Haftungsausschluss/
ImpressumClause de non-responsabilité/
mentions légalesEsclusione di responsabilità/
nota editoriale

Dieser Katalog wurde von der Bossard AG und/oder mit ihr verbundenen Unternehmen (nachfolgend «Bossard») mit grösster Sorgfalt und nach bestem Wissen und Gewissen erstellt. Bossard gibt jedoch keinerlei Gewähr für die Aktualität, Korrektheit und Vollständigkeit der bereitgestellten Informationen/Tools. Bossard lehnt jede Haftung für direkte oder indirekte Schäden / Verluste materieller oder ideeller Art ab, welche durch die Nutzung oder Nichtnutzung der bereitgestellten Informationen/Tools bzw. durch die Nutzung fehlerhafter Informationen/Tools verursacht wurden ab. Der Katalog dient ausschliesslich Informationszwecken und der Nutzung durch den Empfänger. Er stellt weder ein Angebot noch eine Empfehlung zum Erwerb oder Verkauf dar und entbindet den Empfänger nicht von seiner eigenen Beurteilung.

Änderungen in diesem Werk bleiben vorbehalten. Bossard behält es sich ausdrücklich vor, Seiten oder das gesamte Angebot ohne gesonderte Ankündigung zu verändern, zu ergänzen, zu löschen oder die Veröffentlichung zeitweise oder endgültig einzustellen.

Nicht alle Marken werden in sämtlichen Ländern vertrieben. Ein allfälliger Vertrieb hängt von den jeweiligen vertraglichen Abmachungen und denen vom Markeninhaber erteilten Vertriebsrechten ab. Vereinzelt Produkte sind in bestimmten Ländern (bedingt) erhältlich.

Die in diesem Werk wiedergegebenen Gebrauchsnamen, Handelsnamen, Warenbezeichnungen usw. können auch ohne besondere Kennzeichnung Marken sein und als solche den gesetzlichen Bestimmungen unterliegen.

Aktuelle Angaben

Aktuelle Angaben der Produkte befinden sich im e-Shop: www.bossard.com/eshop/global-en

Aktuelle Angaben des Datenschutzes sind einsehbar auf der Homepage: www.bossard.com/global-en/privacy-policy

Aktuelle Angaben zu den Geschäftsbedingungen (AGB) sind einsehbar bei: www.bossard.com/global-en/about-us/download-center/general-terms-and-conditions

Ce catalogue a été créé par la Bossard AG et/ou ses sociétés affiliées (ci-après «Bossard») avec le plus grand soin et au mieux de leurs connaissances. Cependant, Bossard ne donne aucune garantie quant à l'actualité, l'exactitude et l'exhaustivité des informations/outils fournis. Bossard rejette toute responsabilité pour les dommages/pertes direct(e)s ou indirect(e)s de type matériel ou idéal qui ont été causés par l'utilisation ou la non-utilisation des informations/outils fournis ou par l'utilisation d'informations/outils incorrects. Le catalogue sert à titre d'information uniquement et est destiné à être utilisé par le destinataire. Il ne constitue pas une offre ni une recommandation d'acheter ou de vendre et ne dispense pas le destinataire de son propre jugement.

Sous réserve de modifications dans cet ouvrage. Bossard se réserve le droit de modifier, d'ajouter et de supprimer des pages ou l'offre complète sans préavis ou bien de stopper la publication temporaire ou définitivement.

Toutes les marques ne sont pas distribuées dans tous les pays. Toute éventuelle distribution dépend des accords contractuels respectifs et des droits de distribution accordés par le propriétaire de la marque. Des produits isolés sont disponibles dans certains pays (sous condition).

Les noms d'utilisation, désignations commerciales, désignations de marchandises etc. indiqués dans cet ouvrage peuvent aussi sans marquage particulier de marque être soumis aux dispositions juridiques.

Spécifications actuelles

Les spécifications actuelles des produits sont dans l'e-shop: www.bossard.com/eshop/global-en

Les spécifications actuelles de protection des données sont disponibles sur la page d'accueil: www.bossard.com/global-en/privacy-policy

Les spécifications actuelles des conditions générales de vente sont disponibles sur la page d'accueil: www.bossard.com/global-en/about-us/download-center/general-terms-and-conditions

Il presente catalogo è stato realizzato da Bossard AG e/o con le sue imprese associate (nel seguito denominate «Bossard») con la massima cura e secondo i migliori principi di scienza e coscienza. Bossard non garantisce l'attualità, la correttezza e la completezza delle informazioni/degli strumenti forniti. Bossard declina ogni responsabilità per perdite/danni diretti e indiretti di tipo materiale o ideale, causati dall'utilizzo o dal non utilizzo delle informazioni/strumenti forniti o dovuti all'utilizzo di informazioni/strumenti errati. Il catalogo serve esclusivamente a scopo informativo e per l'utilizzo da parte del destinatario. Esso non costituisce né un'offerta, né una raccomandazione di acquisto o vendita e non esonera il destinatario dalla formulazione di un proprio giudizio.

Fatte salve modifiche. Bossard si riserva espressamente di modificare, completare o cancellare pagine o l'intera offerta senza alcun preavviso, o di sospendere temporaneamente o definitivamente la pubblicazione del catalogo.

Non tutte i brand sono distribuiti in tutti i Paesi. Un'eventuale vendita dipende dai rispettivi accordi contrattuali e dai diritti di vendita conferiti dal titolare del brand. Alcuni singoli prodotti sono disponibili in determinati Paesi (con riserva).

I nomi, i nomi commerciali, i marchi etc., riprodotti in quest'opera possono essere marchi registrati o depositati, soggetti quindi alle vigenti disposizioni di legge in materia, anche se indicati senza il simbolo corrispondente.

Dati aggiornati

Informazioni aggiornate sui prodotti sono disponibili nell'e-Shop: www.bossard.com/eshop/global-en

Informazioni aggiornate sulla protezione dei dati sono disponibili nella home page: www.bossard.com/global-en/privacy-policy

Edizione aggiornata delle condizioni generali di vendita al seguente collegamento: www.bossard.com/global-en/about-us/download-center/general-terms-and-conditions

Diese Publikation ist urheber- und lauterkeitsrechtlich geschützt. Alle Rechte vorbehalten, einschliesslich der Vervielfältigung, Übersetzung sowie Einspeicherung und Verarbeitung in elektronischen Systemen.

© Bossard AG
Steinhauserstrasse 70, CH-6301 Zug, 03-2024

Ce catalogue est protégé par la législation relative à la propriété littéraire et artistique et par le droit de la concurrence. Tous droits réservés, y compris ceux de reproduction, de traduction ainsi que d'enregistrement et de traitement dans des systèmes électroniques.

© Bossard SA
Steinhauserstrasse 70, CH-6301 Zug, 03-2024

La presente documentazione è protetta dalle leggi sul diritto d'autore. Tutti i diritti sono riservati, compresa la duplicazione, la traduzione, la memorizzazione e l'elaborazione con sistemi elettronici.

© Bossard SA
Steinhauserstrasse 70, CH-6301 Zug, 03-2024

Inhaltsverzeichnis A–Z

	Seite
	Page
	Pagina
D	
Distanzhalter	275-277, 300, 313
für metallische Werkstoffe	275-277
für Printplatten und andere Kunststoffe	300
mit Klebepunkt, gegurtet für Printplatten	313
E	
Einlötbuchsen	306, 311-312
mit Durchgangsloch, mit Klebepunkt, gegurtet für Printplatten	311
mit Durchgangsloch, ohne Klebepunkt, gegurtet für Printplatten	312
mit Durchgangsloch, Zollaufführung, mit Klebepunkt, gegurtet für Printplatten	306
Einlötbuchsen mit Durchgangsloch	305
mit Klebepunkt, gegurtet für Printplatten	305
Einlötgewindebuchsen	302-304, 309-310
mit Klebepunkt, gegurtet für Printplatten	302, 304, 309
mit UNC Gewinde, mit Klebepunkt, gegurtet für Printplatten	303
ohne Klebepunkt, gegurtet für Printplatten	310
Einlötmuttern	307-308
mit Klebepunkt, gegurtet für Printplatten	307
ohne Klebepunkt, gegurtet für Printplatten	308
Einlötwinkelverbinder	315
gegurtet für Printplatten	315
Einpressbefestiger	255-258, 265-266
für INOX und metallische Werkstoffe	256
für metallische Werkstoffe	255, 265-266
für metallische Werkstoffe / Printplatten (PCB)	257
mit gewellter Unterlegscheibe, für metallische Werkstoffe	258
Einpressbefestigungsringe	274
für metallische Werkstoffe	274
Einpressbolzen	188, 190-191
für metallische Werkstoffe	188, 190
Zollaufführung, für metallische Werkstoffe	191
Einpressbolzen mit Fase	192-194
für metallische Werkstoffe	192, 194
Zollaufführung, für metallische Werkstoffe	193
Einpressbuchsen	125-126, 128, 292-295
mit Durchgangsloch, für Aluminium	125
mit Durchgangsloch, für metallische Werkstoffe	126
mit Durchgangsloch, für Printplatten und andere Kunststoffe	292, 294
mit Durchgangsloch, Zollaufführung, für metallische Werkstoffe	128
mit Durchgangsloch, Zollaufführung, für Printplatten und andere Kunststoffe	293, 295
Einpress-Distanzhalter	278
für metallische Werkstoffe	278
Einpresserdungsbuchsen	122-123
für metallische Werkstoffe	122
mit UNC Gewinde, für metallische Werkstoffe	123
Einpresserdungsfahnen	195
für metallische Werkstoffe	195

	Seite
	Page
	Pagina
Einpressgewindebolzen	129, 131, 135, 137, 139-140, 143-144, 146, 148-150, 152-154, 156-158, 160, 162-168, 170-176, 178, 180, 182-187, 196, 198-200, 296, 298-299
für INOX und metallische Werkstoffe	150, 154
für Kupferbleche	175
für metallische Werkstoffe	129, 131, 135, 140, 146, 158, 160, 164, 167-168, 170-172, 176, 180, 183-186
für Printplatten und andere Kunststoffe	296
für Sacklochmontage, für metallische Werkstoffe	196, 200
für Sacklochmontage, mit UNC Gewinde, für metallische Werkstoffe	198
für Sacklochmontage, mit UNF Gewinde, für metallische Werkstoffe	199
mit UNC Gewinde, für INOX und metallische Werkstoffe	152
mit UNC Gewinde, für Kupferbleche	174
mit UNC Gewinde, für metallische Werkstoffe	137, 144, 148, 157, 162, 165, 173, 182
mit UNC Gewinde, für Printplatten und andere Kunststoffe	298
mit UNF Gewinde, für INOX und metallische Werkstoffe	153, 156
mit UNF Gewinde, für metallische Werkstoffe	139, 143, 149, 163, 166, 178
mit UNF Gewinde, für Printplatten und andere Kunststoffe	299
mit Zentrieransatz, für metallische Werkstoffe	187
Einpressgewindebuchsen	80, 83, 85-86, 88-94, 97-98, 100, 102-105, 107-121, 124, 202, 204, 286-291
für Printplatten und andere Kunststoffe	286, 288-289
für Sacklochmontage, für metallische Werkstoffe	202
geschlossen, für Aluminium	110
geschlossen, für INOX und metallische Werkstoffe	86
geschlossen, für metallische Werkstoffe	80, 83, 109, 116
geschlossen, mit UNC Gewinde, für Aluminium	92
geschlossen, mit UNC Gewinde, für INOX und metallische Werkstoffe	88
geschlossen, mit UNC Gewinde, für metallische Werkstoffe	85, 93
geschlossen, mit UNF Gewinde, für INOX und metallische Werkstoffe	89
geschlossen, mit UNF Gewinde, für metallische Werkstoffe	90-91
mit UNC Gewinde, für metallische Werkstoffe	204
mit UNC Gewinde, für Printplatten und andere Kunststoffe	287, 290-291
offen, für Aluminium	124
offen, für INOX und metallische Werkstoffe	105, 119
offen, für metallische Werkstoffe	94, 98, 103, 112, 114, 120
offen, mit gewindelosem Ende, für metallische Werkstoffe	111, 115
offen, mit UNC Gewinde, für Aluminium	104
offen, mit UNC Gewinde, für INOX und metallische Werkstoffe	107
offen, mit UNC Gewinde, für metallische Werkstoffe	97, 100, 113, 118, 121

Inhaltsverzeichnis A–Z

	Seite
	Page
	Página
offen, mit UNC Gewinde, mit gewindelosem Ende, für metallische Werkstoffe	117
offen, mit UNF Gewinde, für INOX und metallische Werkstoffe	108
offen, mit UNF Gewinde, für metallische Werkstoffe	102
Einpressgrobgewindebolzen	179
für metallische Werkstoffe	179
Einpressmaschine	317-322
mit Festanschlag-Zylinder, ohne Rüttlerschale	318-319
mit manuellem positionsüberwachtem Drehkreuz, mit Rüttlerschale	321
mit manuellem positionsüberwachtem Drehkreuz, ohne Rüttlerschale	320
mit vierfach automatischem Werkzeugwechselsystem ohne Festanschlag-Zylinder, ohne Rüttlerschale	322 317
Einpressmuttern	16-30, 37-52, 280-285
beweglich, für metallische Werkstoffe	37, 39, 42
beweglich, mit UNC Gewinde, für metallische Werkstoffe	38, 40, 43
beweglich, mit UNF Gewinde, für metallische Werkstoffe	41
für INOX und metallische Werkstoffe	25
für metallische Werkstoffe	16-18, 22, 28, 44, 47
für Printplatten und andere Kunststoffe	280, 283
geschlossen, für metallische Werkstoffe	48, 50
geschlossen, mit UNC Gewinde, für metallische Werkstoffe	49, 51
geschlossen, mit UNF Gewinde, für metallische Werkstoffe	52
mit UNC Gewinde, für INOX und metallische Werkstoffe	26
mit UNC Gewinde, für metallische Werkstoffe	19-20, 23, 29, 45
mit UNC Gewinde, für Printplatten, andere Kunststoffe und Aluminium	281, 284
mit UNF Gewinde, für INOX und metallische Werkstoffe	27
mit UNF Gewinde, für metallische Werkstoffe	21, 24, 30, 46
mit UNF Gewinde, für Printplatten, andere Kunststoffe und Aluminium	282, 285
Einpresssicherungsmuttern	58-77
beweglich, für metallische Werkstoffe	58, 60, 63
beweglich, mit UNC Gewinde, für metallische Werkstoffe	59, 61, 64
beweglich, mit UNF Gewinde, für metallische Werkstoffe	62
für metallische Werkstoffe	65-66, 69-70, 72, 75, 77
mit UNC Gewinde, für metallische Werkstoffe	67, 71, 73, 76
mit UNF Gewinde, für metallische Werkstoffe	68, 74, 77
Einpressverbinder	279
für metallische Werkstoffe	279
Einpresswinkelverbinder	268, 270, 272
für metallische Werkstoffe	268, 272
mit UNC Gewinde, für metallische Werkstoffe	270
M	
Miniatur-Einpressbolzen	261
für INOX und metallische Werkstoffe	261
Miniatur-Einpressgewindebuchsen	262-264
offen, für INOX und metallische Werkstoffe	262
offen, mit UNC Gewinde, für INOX und metallische Werkstoffe	263
offen, mit UNF Gewinde, für INOX und metallische Werkstoffe	264
Miniatur-Einpressmuttern	31-36
für metallische Werkstoffe	31, 33, 35
mit UNC Gewinde, für metallische Werkstoffe	32, 34, 36
Miniatur-Einpresssicherungsmuttern	53-57
für metallische Werkstoffe	53-54
mit UNC Gewinde, für metallische Werkstoffe	53, 55, 57
mit UNF Gewinde, für metallische Werkstoffe	56

	Seite
	Page
	Página
P	
Pneumatik-Presse	316
für manuelle Bearbeitung	316
R	
Rundeinnietmuttern	259-260
S	
Sechskant-Nietmuttern freidrehend	79
für metallische Werkstoffe	79
U	
Unverlierbare Einnieterschrauben	233-234, 236, 238-239
mit Schlitz und Kreuzschlitz Phillips Form H, für metallische Werkstoffe	233-234, 236, 238
mit Schlitz und Kreuzschlitz Phillips Form H, mit UNC Gewinde, für metallische Werkstoffe	239
Unverlierbare Einpressschrauben	207-222, 224-232, 240-241, 243-254
mit Kreuzschlitz Phillips Form H, für metallische Werkstoffe	228-231, 241, 245
mit Kreuzschlitz Phillips Form H, mit UNC Gewinde, für metallische Werkstoffe	225, 227, 232, 247
mit Kreuzschlitz Phillips Form H, mit UNF Gewinde, für metallische Werkstoffe	226, 246
mit Kreuzschlitz Phillips und Schlitz, mit UNC Gewinde, für metallische Werkstoffe	218
mit Kreuzschlitz Phillips, für metallische Werkstoffe	249
mit Kreuzschlitz Phillips, mit UNC Gewinde, für metallische Werkstoffe	250
mit Kreuzschlitz Phillips, mit UNF Gewinde, für metallische Werkstoffe	248
mit Phillips Kreuzschlitz, für metallische Werkstoffe	208, 217, 222, 240
mit Schlitz und Kreuzschlitz Phillips Form H, für metallische Werkstoffe	207, 209-210, 214
mit Schlitz und Kreuzschlitz Phillips Form H, mit UNC Gewinde, für metallische Werkstoffe	211, 213, 215
mit Schlitz und Kreuzschlitz Phillips Form H, mit UNF Gewinde, für metallische Werkstoffe	212
mit Schlitz, für metallische Werkstoffe	219-220, 251-252
mit Schlitz, für Printplatten und andere Kunststoffe	243
mit Schlitz, mit UNC Gewinde, für metallische Werkstoffe	216, 221, 253
mit Schlitz, mit UNF Gewinde, für metallische Werkstoffe	224, 254
mit Schlitz, UNC Gewinde, für Printplatten und andere Kunststoffe	244
Unverlierbare Schrauben	205-206, 242, 314
mit Innensechsrund und nicht durchgehendem Schlitz, gegurtet für Printplatten	314
mit Kreuzschlitz Phillips Form H, für metallische Werkstoffe	242
mit Schlitz	205
mit Schlitz, mit UNC Gewinde	205
mit Schlitz, mit UNF Gewinde	206
Z	
Zuführsystem	323
von PEM® Einpressbolzen für werkzeugfallende Serienteile	323
von PEM® Einpressmuttern für werkzeugfallende Serienteile	323

	Seite
	Page
	Página
C	
Cosses de mise à terre à sertir	195
pour matériaux métalliques	195
D	
Dispositifs de fixation à sertir en angle droit	268, 270, 272
avec filetage UNC, pour matériaux métalliques	270
pour matériaux métalliques	268, 272
Dispositifs de fixation à souder en angle droit	315
sur bandes pour les circuits imprimés	315
Douilles à sertir	125-126, 128, 292-295
avec trou traversant, pour aluminium	125
avec trou traversant, pour circuits imprimés et autres plastiques	292, 294
avec trou traversant, pour matériaux métalliques	126
avec trou traversant, version en pouces, pour circuits imprimés et autres plastiques	293, 295
avec trou traversant, version en pouces, pour matériaux métalliques	128
Douilles à sertir de mise à la terre	122-123
avec filetage UNC, pour matériaux métalliques	123
pour matériaux métalliques	122
Douilles à souder	311-312
avec trou traversant, avec point de collage, fixation sur bande pour cartes de circuits imprimés	311
avec trou traversant, sans point de collage, fixation sur bande pour cartes de circuits imprimés	312
Douilles filetées à sertir	80, 83, 85-86, 88-94, 97-98, 100, 102-105, 107-121, 124, 202, 204, 286-291
avec filetage UNC, pour circuits imprimés et autres plastiques	287, 290-291
avec filetage UNC, pour matériaux métalliques	204
fermées, avec filetage UNC, pour aluminium	92
fermées, avec filetage UNC, pour INOX et les matériaux métalliques	88
fermées, avec filetage UNC, pour matériaux métalliques	85, 93
fermées, avec filetage UNF, pour INOX et les matériaux métalliques	89
fermées, avec filetage UNF, pour matériaux métalliques	90-91
fermées, pour aluminium	110
fermées, pour INOX et les matériaux métalliques	86
fermées, pour matériaux métalliques	80, 83, 109, 116
ouvertes, avec extrémité non filetée, pour matériaux métalliques	111, 115
ouvertes, avec filetage UNC, avec extrémité non filetée, pour matériaux métalliques	117
ouvertes, avec filetage UNC, pour aluminium	104
ouvertes, avec filetage UNC, pour INOX et les matériaux métalliques	107
ouvertes, avec filetage UNC, pour matériaux métalliques	97, 100, 113, 118, 121
ouvertes, avec filetage UNF, pour INOX et les matériaux métalliques	108
ouvertes, avec filetage UNF, pour matériaux métalliques	102
ouvertes, pour aluminium	124
ouvertes, pour INOX et les matériaux métalliques	105, 119
ouvertes, pour matériaux métalliques	94, 98, 103, 112, 114, 120
pour circuits imprimés et autres plastiques	286, 288-289
pour montage de trous borgnes, pour les matériaux métalliques	202

	Seite
	Page
	Página
Douilles filetées à sertir miniatures	262-264
ouvertes, avec filetage UNC, pour INOX et les matériaux métalliques	263
ouvertes, avec filetage UNF, pour INOX et les matériaux métalliques	264
ouvertes, pour INOX et les matériaux métalliques	262
Douilles filetées à souder	302-304, 309-310
avec filetage UNC, avec point de collage, sur bandes pour les cartes de circuits	303
avec point de collage, sur bandes pour les circuits imprimés sans point de collage, sur bandes pour les circuits imprimés	302, 304, 309 310
Douilles filetées à souder avec trou d'interconnexion	306
exécution en pouces, avec point de collage, sur bandes pour les cartes de circuits	306
Douilles filetées avec trou traversant	305
avec point de collage, sur bandes pour les circuits imprimés	305
E	
Ecrocs à sertir autofreinés	58-59, 65-70, 72, 75-77
avec filetage UNC, pour matériaux métalliques	67, 76
avec filetage UNF, pour matériaux métalliques	68, 77
flottants, avec filetage UNC, pour matériaux métalliques	59
flottants, pour matériaux métalliques	58
pour matériaux métalliques	65-66, 69-70, 72, 75, 77
Entretoises	275-277, 300, 313
avec point de collage, sur bandes pour les circuits imprimés pour circuits imprimés et autres plastiques	313 300
pour matériaux métalliques	275-277
Entretoises à sertir	278
pour matériaux métalliques	278
F	
Fixations à sertir	255-258, 265-266
avec rondelle ondulée, pour matériaux métalliques	258
pour INOX et les matériaux métalliques	256
pour matériaux métalliques	255, 265-266
pour matériaux métalliques / circuits imprimés (PCB)	257
Fixations de raccordement	279
pour matériaux métalliques	279
G	
Goujons à sertir	188, 190-191
pour matériaux métalliques	188, 190
version en pouces, pour matériaux métalliques	191
Goujons à sertir avec chanfrein	192-194
pour matériaux métalliques	192, 194
version en pouces, pour matériaux métalliques	193
Goujons filetés à sertir	129, 131, 135, 137, 139-140, 143-144, 146, 148-150, 152-154, 156-158, 160, 162-168, 170-176, 178, 180, 182-187, 196, 198-200, 296, 298-299
avec filetage autocentré, pour les matériaux métalliques	187

Répertoire A–Z

	Seite
	Page
	Página
avec filetage UNC, pour circuits imprimés et autres plastiques	298
avec filetage UNC, pour INOX et les matériaux métalliques	152
avec filetage UNC, pour matériaux métalliques	137, 144, 148, 157, 162, 165, 173, 182
avec filetage UNC, pour tôles en cuivre	174
avec filetage UNF, pour circuits imprimés et autres plastiques	299
avec filetage UNF, pour INOX et les matériaux métalliques	153, 156
avec filetage UNF, pour matériaux métalliques	139, 143, 149, 163, 166, 178
pour circuits imprimés et autres plastiques	296
pour INOX et les matériaux métalliques	150, 154
pour les tôles de cuivre	175
pour matériaux métalliques	129, 131, 135, 140, 146, 158, 160, 164, 167-168, 170-172, 176, 180, 183-186
pour montage de trous borgnes, avec filetage UNC, pour matériaux métalliques	198
pour montage de trous borgnes, avec filetage UNF, pour matériaux métalliques	199
pour montage de trous borgnes, pour les matériaux métalliques	196, 200
Goujons filetés à sertir, avec filetage à pas gros	179
pour matériaux métalliques	179

M

Machine à sertir	317-322
avec cylindre de butée, sans convoyeur	318-319
avec système d'insertion tournant automatique, avec convoyeur	321
avec système d'insertion tournant automatique, sans convoyeur	320
sans cylindre de butée, sans convoyeur	317
sans système d'insertion tournant automatique, avec convoyeur	322
Micro-goupilles autoriveuses	261
pour INOX et les matériaux métalliques	261

P

Presse pneumatique	316
pour alimentation manuelle	316

S

Supports à sertir pour attaches de câbles	274
pour matériaux métalliques	274
Système d'alimentation	323
de goujons à sertir PEM® pour les pièces de série hors-outil	323

V

Vis imperdables	205-206, 242, 314
à six lobes internes et fente non traversante, sur bandes pour circuits imprimés	314
avec empreinte cruciforme Phillips forme H, pour matériaux métalliques	242
avec fente	205
avec fente, avec filetage UNC	205
avec fente, avec filetage UNF	206
Vis imperdables à riveter	233-234, 236, 238-239
à fente et empreinte cruciforme Phillips forme H, avec filetage UNC, pour matériaux métalliques	239
à fente et empreinte cruciforme Phillips forme H, pour matériaux métalliques	233-234, 236, 238

	Seite
	Page
	Página
Vis imperdables à sertir	207-222, 224-232, 240-241, 243-254
à fente et empreinte cruciforme Phillips forme H, avec filetage UNC, pour matériaux métalliques	211, 213
à fente et empreinte cruciforme Phillips forme H, avec filetage UNF, pour matériaux métalliques	212
à fente et empreinte cruciforme Phillips forme H, pour matériaux métalliques	207, 209-210
avec empreinte cruciforme Phillips et fente, avec filetage UNC, pour matières métalliques	218
avec empreinte cruciforme Phillips forme H, avec filetage UNC, pour matériaux métalliques	225, 227, 232, 247
avec empreinte cruciforme Phillips forme H, avec filetage UNF, pour matériaux métalliques	226, 246
avec empreinte cruciforme Phillips forme H, pour matériaux métalliques	228-231, 241, 245
avec empreinte cruciforme Phillips, avec filetage UNC, pour matériaux métalliques	250
avec empreinte cruciforme Phillips, avec filetage UNF, pour matériaux métalliques	248
avec empreinte cruciforme Phillips, pour matériaux métalliques	208, 217, 222, 240, 249
avec fente et empreinte cruciforme Phillips forme H, avec filetage UNC, pour matériaux métalliques	215
avec fente et empreinte cruciforme Phillips forme H, pour matériaux métalliques	214
avec fente, avec filetage UNC, pour matériaux métalliques	216, 221, 253
avec fente, avec filetage UNF, pour matériaux métalliques	224, 254
avec fente, filetage UNC, pour circuits imprimés et autres plastiques	244
avec fente, pour circuits imprimés et autres plastiques	243
avec fente, pour matériaux métalliques	219-220, 251-252

	Seite	Seite
	Page	Page
	Pagina	Pagina
D		
Dadi autoaggancianti	16-30, 37-52, 280-285, 307-308	305, 311-312
chiusi, con filettatura UNC, per materiali metallici	49, 51	305, 311
chiusi, con filettatura UNF, per materiali metallici	52	
chiusi, per materiali metallici	48, 50	312
con filettatura UNC, per circuiti stampati, materiali in plastica e alluminio	281, 284	
con filettatura UNC, per INOX e materiali metallici	26	
con filettatura UNC, per materiali metallici	19-20, 23, 29, 45	
con filettatura UNF, per circuiti stampati, materiali in plastica e alluminio	282, 285	
con filettatura UNF, per INOX e materiali metallici	27	
con filettatura UNF, per materiali metallici	21, 24, 30, 46	
mobili, con filettatura UNC, per materiali metallici	38, 40, 43	
mobili, con filettatura UNF, per materiali metallici	41	
mobili, per materiali metallici	37, 39, 42	
per circuiti stampati e materiali in plastica	280, 283	
per INOX e materiali metallici	25	
per materiali metallici	16-18, 22, 28, 44, 47	
per montaggio superficiale su circuiti stampati, con adesivo preapplicato, confezionati su bobine riciclabili	307	
per montaggio superficiale su circuiti stampati, senza adesivo preapplicato, confezionati su bobine riciclabili	308	
Dadi autoaggancianti autobloccanti	58-77	
con filettatura UNC, per materiali metallici	67, 71, 73, 76	
con filettatura UNF, per materiali metallici	68, 74, 77	
flottante, con filettatura UNC, per materiali metallici	61, 64	
flottante, con filettatura UNF, per materiali metallici	62	
flottante, per materiali metallici	58, 60, 63	
mobili, con filettatura UNC, per materiali metallici	59	
per materiali metallici	65-66, 69-70, 72, 75, 77	
Dadi autoaggancianti autobloccanti, miniatura	53-57	
con filettatura UNC, per materiali metallici	53, 55, 57	
con filettatura UNF, per materiali metallici	56	
per materiali metallici	53-54	
Dadi autoaggancianti miniatura	31-36	
con filettatura UNC, per materiali metallici	32, 34, 36	
per materiali metallici	31, 33, 35	
Dadi per rivetti esagonali a rotazione libera	79	
per materiali metallici	79	
Dadi rotondi a rivetto	259-260	
Dispositivi di fissaggio	255-258, 265-266, 279	
con rosetta ondulata, per materiali metallici	258	
per INOX e materiali metallici	256	
per materiali metallici	255, 265-266, 279	
per materiali metallici / circuiti stampati (PCB)	257	
Dispositivi di fissaggio autobloccanti ad angolo retto	268, 270, 272	
con filettatura UNC, per materiali metallici	270	
per materiali metallici	268, 272	
Distanziali	275-278, 300, 313	
per circuiti stampati e materiali sintetici di vario tipo	300	
per materiali metallici	275-278	
per montaggio superficiale su circuiti stampati, con adesivo preapplicato, confezionati su bobine riciclabili	313	
Distanziali con foro passante		305, 311-312
per montaggio superficiale su circuiti stampati, con adesivo preapplicato, confezionati su bobine riciclabili		305, 311
per montaggio superficiale su circuiti stampati, senza adesivo preapplicato, confezionati su bobine riciclabili		312
Distanziali con foro passante per saldatura	306	
esecuzione pollice, con punto incolato, su nastro per circuiti stampati	306	
Distanziali con messa a terra	122-123	
con filettatura UNC, per materiali metallici	123	
per materiali metallici	122	
Distanziali filettati	80, 83, 85-86, 88-94, 97-98, 100, 102-105, 107-121, 124-126, 128, 202, 204, 286-295, 302, 304, 309-310	
aperti, con estremità non filettata, per materiali metallici	111, 115	
aperti, con filettatura UNC, con estremità non filettata, per materiali metallici	117	
aperti, con filettatura UNC, per alluminio	104	
aperti, con filettatura UNC, per materiali INOX e metallici	107	
aperti, con filettatura UNC, per materiali metallici	97, 100, 113, 118, 121	
aperti, con filettatura UNF, per materiali INOX e metallici	108	
aperti, con filettatura UNF, per materiali metallici	102	
aperti, per alluminio	124	
aperti, per INOX e materiali metallici	105, 119	
aperti, per materiali metallici	94, 98, 103, 112, 114, 120	
chiusi, per alluminio	110	
chiusi, con filettatura UNC, per alluminio	92	
chiusi, con filettatura UNC, per INOX e materiali metallici	88	
chiusi, con filettatura UNC, per materiali metallici	85, 93	
chiusi, con filettatura UNF, per INOX e materiali metallici	89	
chiusi, con filettatura UNF, per materiali metallici	90-91	
chiusi, per INOX e materiali metallici	86	
chiusi, per materiali metallici	80, 83, 109, 116	
con filettatura UNC, per circuiti stampati e materiali sintetici di vario tipo	287, 290-291	
con filettatura UNC, per materiali metallici	204	
con foro passante, esecuzione in pollici, per circuiti stampati e materiali sintetici di vario tipo	293, 295	
con foro passante, esecuzione in pollici, per materiali metallici	128	
con foro passante, per alluminio	125	
con foro passante, per circuiti stampati e materiali sintetici di vario tipo	292, 294	
con foro passante, per materiali metallici	126	
per circuiti stampati e materiali sintetici di vario tipo	286, 288-289	
per fori ciechi, per materiali metallici	202	
per montaggio superficiale su circuiti stampati, con adesivo preapplicato, confezionati su bobine riciclabili	302, 304, 309	
per montaggio superficiale su circuiti stampati, senza adesivo preapplicato, confezionati su bobine riciclabili	310	
Distanziali filettati miniatura	262-264	
aperti, con filettatura UNF, per maaperti, con filettatura UNC, per materiali INOX e metallici	263	
aperti, con filettatura UNF, per materiali INOX e metallici	264	
aperti, per INOX e materiali metallici	262	
Distanziali filettati, per saldatura	303	
con filettatura UNC, con punto incolato, su nastro per circuiti stampati	303	

	Seite Page Pagina
E	
Elementi di collegamento ad angolo retto filettati	315
per montaggio superficiale su circuiti stampati, confezionati su bobine riciclabili	315
F	
Fascette autoaggancianti per cavi	274
per materiali metallici	274
M	
Micro perni autoaggancianti	261
per INOX e materiali metallici	261
P	
Perni autoaggancianti	188, 190-191
esecuzione in pollici, per materiali metallici	191
per materiali metallici	188, 190
Perni di guida autoaggancianti smussate	192-194
esecuzione in pollici, per materiali metallici	193
per materiali metallici	192, 194
Perni di messa a terra autofilettanti	195
per materiali metallici	195
Pressa	317-322
con cilindro di arresto fisso, senza ciotola vibrante	317-319
con tornello automatico, con ciotola vibrante	321
con tornello automatico, senza ciotola vibrante	320
senza tornello automatico, con ciotola vibrante	322
Pressa pneumatica	316
per alimentazione manuale	316
Prigionieri filettati autoaggancianti	129, 131, 135, 137, 139-140, 143-144, 146, 148-150, 152-154, 156-158, 160, 162-168, 170-176, 178, 180, 182-187, 196, 198-200, 296, 298-299
con filettatura UNC, per circuiti stampati e materiali in plastica	298
con filettatura UNC, per INOX e materiali metallici	152
con filettatura UNC, per lastre di rame	174
con filettatura UNC, per materiali metallici	137, 144, 148, 157, 162, 165, 173, 182
con filettatura UNF, per circuiti stampati e materiali in plastica	299
con filettatura UNF, per INOX e materiali metallici	153, 156
con filettatura UNF, per materiali metallici	139, 143, 149, 163, 166, 178
con filetto autocentrante, per applicazioni su metalli	187
per circuiti stampati e materiali in plastica	296
per fori ciechi, con filettatura UNC, per materiali metallici	198
per fori ciechi, con filettatura UNF, per materiali metallici	199
per fori ciechi, per materiali metallici	196, 200
per INOX e materiali metallici	150, 154
per lastre di rame	175
per materiali metallici	129, 131, 135, 140, 146, 158, 160, 164, 167-168, 170-172, 176, 180, 183-186

	Seite Page Pagina
Prigionieri filettati autoaggancianti, con filettatura a passo grosso	179
per materiali metallici	179
S	
Sistema di alimentazione	323
di dadi a inserto PEM® per pezzi di serie off-tool	323
di perni a pressione PEM® per pezzi di serie off-tool	323
V	
Viti imperdibili	205-206, 242, 314
cava esalobata ed intaglio non passante, su nastro per circuito stampato	314
con impronta a croce Phillips forma H, per materiali metallici	242
con intaglio	205
con intaglio, con filettatura UNC	205
con intaglio, con filettatura UNF	206
Viti imperdibili a rivetto	233-234, 236, 238-239
con intaglio ed impronta a croce Phillips forma H, con filettatura UNC, per materiali metallici	239
con intaglio ed impronta a croce Phillips forma H, per materiali metallici	233-234, 236, 238
Viti imperdibili autoaggancianti	207-222, 224-232, 240-241, 243-254
con impronta a croce Phillips e intaglio, con filettatura UNC, per materiali metallici	218
con impronta a croce Phillips forma H, con filettatura UNC, per materiali metallici	225, 227, 232, 247
con impronta a croce Phillips forma H, con filettatura UNF, per materiali metallici	226, 246
con impronta a croce Phillips forma H, per materiali metallici	228-231, 241, 245
con intaglio ed impronta a croce Phillips forma H, con filettatura UNC, per materiali metallici	211, 213, 215
con intaglio ed impronta a croce Phillips forma H, con filettatura UNF, per materiali metallici	212
con intaglio ed impronta a croce Phillips forma H, per materiali metallici	207, 209-210, 214
con intaglio, con filettatura UNC, per materiali metallici	216, 221, 253
con intaglio, con filettatura UNF, per materiali metallici	224, 254
con intaglio, filettatura UNC, per circuiti stampati e materiali sintetici di vario tipo	244
con intaglio, per circuiti stampati e materiali sintetici di vario tipo	243
con intaglio, per materiali metallici	219-220, 251-252
con testa a croce Phillips, con filettatura UNC, per materiali metallici	250
con testa a croce Phillips, con filettatura UNF, per materiali metallici	248
con testa a croce Phillips, per materiali metallici	208, 217, 222, 240, 249

BOSSARD

Proven Productivity



Smart Factory Logistics

Agil, lean und zuverlässig

Smart Factory Logistics

Agile, sans gaspillage et fiable

Smart Factory Logistics

Agile, snella e affidabile

Bossard-Produktenummer BN

Numéro des produits Bossard BN

Numero di prodotti Bossard BN

BN	Seite Page Pagina
11147	42
20518	17
20519	23
20520	25
20521	94
20522	100
20523	131
20524	140
20526	168
20527	211
20528	210
20529	154
20599	22
20600	137
20601	144
20602	50
20603	281
20604	283
20605	288
20606	202
20607	45
20608	66
20610	28
20611	19
20612	26
20613	221
20614	213
20615	192
20616	305
20617	80
20618	97
20619	111
20620	86
20621	83
20624	150
20625	85
20627	44
20628	160
20629	198
20630	41
20631	55
20632	35
20633	214
20634	253
20635	243
20637	271
20638	276
20639	121
20640	118
20641	48
20642	286
20643	37
20645	70
20647	302
20648	298
20655	205
20656	217
20658	255
20659	196
20661	158
20662	296

BN	Seite Page Pagina
20664	75
20666	275
20678	205
20679	123
20681	59
20682	60
20701	98
20703	208
20704	163
20705	51
20706	280
20707	204
20709	29
20711	193
20712	93
20714	223
20715	252
20716	250
20717	249
20718	49
20719	287
20720	38
20721	65
20723	218
20724	31
20743	209
20744	282
20745	224
26587	72
26590	92
26592	63
26593	64
26594	58
26595	54
26596	53
26597	53
26599	259
26600	156
26601	56
26603	260
26605	174
26607	135
26608	129
26609	180
26611	229
26617	32
26618	104
26619	128
26620	172
26622	164
26623	171
26630	146
26633	188
26634	190
26635	105
26636	262
26640	261
26648	176
26654	179
26655	200
26656	219

BN	Seite Page Pagina
26657	40
26658	120
26660	54
26661	316
26662	307
26663	308
26669	277
26670	323
26672	310
26675	323
26680	278
26684	279
26688	273
26690	269
26697	256
26699	295
26700	291
26702	320
26703	321
26705	322
26706	319
26709	309
26714	317
26716	318
26717	39
26718	303
26721	306
26725	274
26727	301
26797	199
26804	264
26807	233
26808	263
26810	237
26811	216
26812	226
26813	225
26814	232
26815	254
26816	248
26817	247
26819	206
26821	304
26822	125
26823	124
26826	166
26827	117
26829	235
26830	246
26831	227
26834	77
26869	122
27975	61
27977	62
27999	43
28009	88
28012	110
28045	36
28089	152
28101	157
28107	266

BN	Seite Page Pagina
28119	183
28180	290
28181	289
28183	284
28192	67
28195	68
28387	239
28389	238
28392	207
28401	220
28403	223
28404	230
28420	71
28421	73
28428	18
28429	16
28434	241
28435	242
28439	258
28445	315
28448	107
28451	126
28452	103
28469	165
28471	194
28479	116
28481	115
28482	57
28484	114
28613	292
28614	294
28615	311
28616	312
28617	109
28618	112
31851	113
31896	175
31897	170
33348	240
33349	212
33350	223
33351	33
33352	89
33601	91
33603	265
33604	30
33954	162
33955	34
53623	24
53625	191
53626	293
53627	153
53628	285
53629	74
53630	143
53631	108
53633	46
53634	21
53635	27
53636	139
53637	90

BN	Seite Page Pagina
53638	299
53639	52
53640	47
53647	148
53648	184
53652	102
53670	186
53671	167
53672	76
53674	119
53681	231
53682	228
55142	178
55144	182
55145	173
55147	79
55148	149
55149	69
55150	245
55311	244
55313	257
55314	185
55315	313
55332	187
55463	20
55467	77
55475	251
55674	195
55707	314
55791	215

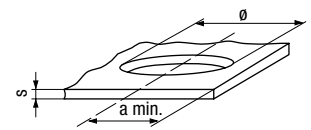
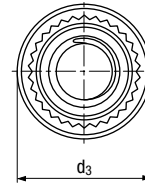
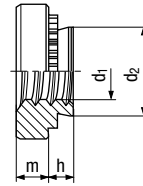
Einpressmuttern

Écrous à sertir

Dadi autoaggancianti



S/SS/H



Einpressmuttern für metallische Werkstoffe

Stahl gehärtet

- Bei Anwendung in Platten bis max. Härte HRB 80



Technische Informationen Seite 325

Bestellbeispiel: BN 28429 - S-M3-1X

Écrous à sertir pour matériaux métalliques

Acier trempé

- En cas d'utilisation dans des plaques jusqu'à une dureté max. HRB 80

Informations techniques Page 332

Exemple de commande: BN 28429 - S-M3-1X

Dadi autoaggancianti per materiali metallici

Acciaio temprato

- Per uso su lastre di durezza massima HRB 80

Informazioni tecniche Pagina 339

Esempio di ordine: BN 28429 - S-M3-1X

d ₁	Bohr-Ø +0,08/0 Ø de perçage +0,08/0 Ø preforo +0,08/0	a min.	d ₂ max.	d ₃ ±0,25	m ±0,25	h max.	s min.	Code	BN 28429	
									Nr. d'ordine	grezzo
M3	4,22	4,8	4,2	6,35	1,5	0,97	1	S-M3-1X		100
						1,38	1,4	S-M3-2X		100
M4	5,41	6,9	4,2	7,87	2	0,77	0,8	S-M4-0X		100
			5,38	7,87	2	0,97	1	S-M4-1X		100
						1,38	1,4	S-M4-2X		100
M5	6,35	7,1	6,33	8,64	2	0,97	1	SS-M5-1X		100
M6	8,75	8,6	8,73	11,18	4,08	1,38	1,4	S-M6-1X		100
						2,21	2,29	S-M6-2X		100
M8	10,5	9,7	10,47	12,7	5,47	1,38	1,4	S-M8-1X		100
						2,21	2,29	S-M8-2X		100
M10	12,7	12	12,67	16,5	7,9	1,48	1,48	H-M10X		100

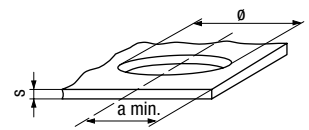
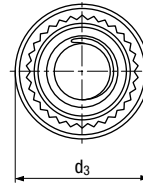
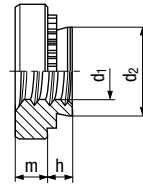
Einpressmuttern

Écrous à sertir

Dadi autoaggancianti



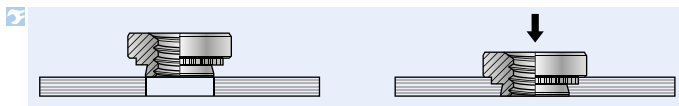
S/SS/H



Einpressmuttern für metallische Werkstoffe

Stahl gehärtet

Bei Anwendung in Platten bis max. Härte HRB 80



Technische Informationen Seite 325

Bestellbeispiel: BN 20518 - S-M2-0ZI

Écrous à sertir pour matériaux métalliques

Acier trempé

En cas d'utilisation dans des plaques jusqu'à une dureté max. HRB 80

Informations techniques Page 332

Exemple de commande: BN 20518 - S-M2-0ZI

Dadi autoaggancianti per materiali metallici

Acciaio temprato

Per uso su lastre di durezza massima HRB 80

Informazioni tecniche Pagina 339

Esempio di ordine: BN 20518 - S-M2-0ZI

Bohr-Ø +0,08/0
Ø de perçage +0,08/0
Ø preforo +0,08/0

d ₁	a min.	d ₂ max.	d ₃ ±0,25	m ±0,25	h max.	s min.	BN 20518	
							Code	verzinkt farblos passiviert
M2	4,22	4,8	4,2	1,5	0,77	0,8	S-M2-0ZI	100
							S-M2-1ZI	100
							S-M2-2ZI	100
M2,5	4,22	4,8	4,2	1,5	0,77	0,8	S-M2,5-0ZI	100
							S-M2,5-1ZI	100
							S-M2,5-2ZI	100
M3	4,22	4,8	4,2	1,5	0,77	0,8	S-M3-0ZI	100
							S-M3-1ZI	100
							S-M3-2ZI	100
M3,5	4,75	5,6	4,73	1,5	0,77	0,8	S-M3,5-0ZI	100
							S-M3,5-1ZI	100
							S-M3,5-2ZI	100
M4	5,41	6,9	5,38	2	0,77	0,8	S-M4-0ZI	100
							S-M4-1ZI	100
							S-M4-2ZI	100
M5	6,35	7,1	6,33	2	0,77	0,8	SS-M5-0ZI	100
							SS-M5-1ZI	100
							SS-M5-2ZI	100
M6	8,75	8,6	8,73	4,08	0,89	0,92	S-M6-00ZI	100
							S-M6-0ZI	100
							S-M6-1ZI	100
M8	10,5	9,7	10,47	5,47	1,38	1,4	S-M8-1ZI	100
							S-M8-2ZI	100
							S-M8-3ZI	100
M10	12,7	12	12,67	7,9	1,48	1,48	H-M10-ZI	100
							S-M10-1ZI	100
							S-M10-2ZI	100
M12	17	16	16,95	8,5	1,47	1,6	S-M12-0ZI	100
							S-M12-1ZI	100
							S-M12-2ZI	100
M14	18,5	17,7	18,47	10,4	3,05	3,18	S-M14-1ZI	100

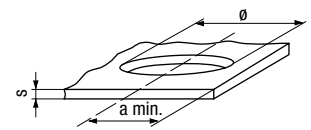
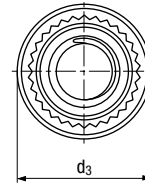
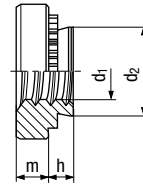
Einpressmuttern

Écrous à sertir

Dadi autoagganciati



S/SS/H



Einpressmuttern für metallische Werkstoffe

Stahl gehärtet

- Bei Anwendung in Platten bis max. Härte HRB 80



Technische Informationen Seite 325

Bestellbeispiel: BN 28428 - S-M3-1ZC

Écrous à sertir pour matériaux métalliques

Acier trempé

- En cas d'utilisation dans des plaques jusqu'à une dureté max. HRB 80

Informations techniques Page 332

Exemple de commande: BN 28428 - S-M3-1ZC

Dadi autoagganciati per materiali metallici

Acciaio temprato

- Per uso su lastre di durezza massima HRB 80

Informazioni tecniche Pagina 339

Esempio di ordine: BN 28428 - S-M3-1ZC

d ₁	Bohr-Ø +0,08/0 Ø de perçage +0,08/0 Ø preforo +0,08/0			d ₃ ±0,25	m ±0,25	h max.	s min.	BN 28428	
	a min.	d ₂ max.	Code					verzinkt-gelb	
M3	4,22	4,8	4,2	6,35	1,5	0,97	1	S-M3-1ZC	100
								S-M3-2ZC	100
M4	5,41	6,9	5,38	7,87	2	0,97	1	S-M4-1ZC	100
								S-M4-2ZC	100
M5	6,35	7,1	6,33	8,64	2	1,38	1,4	SS-M5-2ZC	100
M6	8,75	8,6	8,73	11,18	4,08	1,15	1,2	S-M6-0ZC	100
						1,38	1,4	S-M6-1ZC	100
						2,21	2,29	S-M6-2ZC	100
M8	10,5	9,7	10,47	12,7	5,47	1,38	1,4	S-M8-1ZC	100
						2,21	2,29	S-M8-2ZC	100
M10	12,7	12	12,67	16,5	7,9	1,48	1,48	H-M10-ZC	100
						2,21	2,29	S-M10-1ZC	100
M12	17	16	16,95	20,57	8,5	3,05	3,18	S-M12-1ZC	100

Einpressmuttern

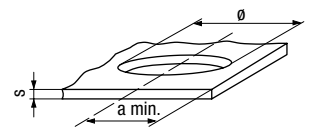
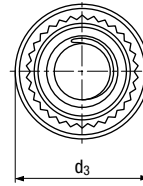
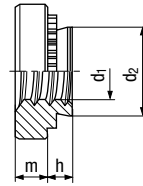
Écrous à sertir

Dadi autoaggancianti



UNC

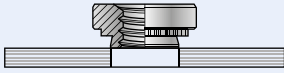
S/SS/H



Einpressmuttern
mit UNC Gewinde, für metallische Werkstoffe

Stahl gehärtet

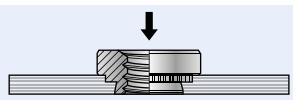
- Bei Anwendung in Platten bis max. Härte HRB 80



Écrous à sertir
avec filetage UNC, pour matériaux métalliques

Acier trempé

- En cas d'utilisation dans des plaques jusqu'à une dureté max. HRB 80



Dadi autoaggancianti
con filettatura UNC, per materiali metallici

Acciaio temprato

- Per uso su lastre di durezza massima HRB 80

Bestellbeispiel: BN 20611 - S-256-1ZI

Exemple de commande: BN 20611 - S-256-1ZI

Esempio di ordine: BN 20611 - S-256-1ZI

Bohr-Ø +0,003/0
Ø de perçage +0,003/0
Ø preforo +0,003/0

Code	BN 20611
Code	verzinkt farblos passiviert
Nr. d'ordine	zingué passivé incolore
	zincato passivato trasparente

d ₁		a min.	d ₂ max.	d ₃ ±0,01	m ±0,01	h max.	s min.			
2-56	0,166"	0,19"	0,165"	0,25"	0,07"	0,038"	0,04"	S-256-1ZI		
						0,054"	0,056"	S-256-2ZI		
4-40	0,166"	0,19"	0,165"	0,25"	0,07"	0,03"	0,03"	S-440-0ZI		
						0,038"	0,04"	S-440-1ZI		
						0,054"	0,056"	S-440-2ZI		
						0,087"	0,09"	S-440-3ZI		
6-32	0,1875"	0,22"	0,187"	0,28"	0,07"	0,03"	0,03"	S-632-0ZI		
						0,038"	0,04"	S-632-1ZI		
						0,054"	0,056"	S-632-2ZI		
						0,087"	0,09"	S-632-3ZI		
8-32	0,213"	0,27"	0,212"	0,31"	0,09"	0,03"	0,03"	S-832-0ZI		
						0,038"	0,04"	S-832-1ZI		
						0,054"	0,056"	S-832-2ZI		
						0,087"	0,09"	S-832-3ZI		
10-24	0,25"	0,28"	0,249"	0,34"	0,09"	0,038"	0,04"	SS-024-1ZI		
						0,054"	0,056"	SS-024-2ZI		
						0,087"	0,09"	S-0420-2ZI		
1/4-20	0,344"	0,34"	0,343"	0,44"	0,17"	0,054"	0,056"	S-0420-1ZI		
						0,087"	0,09"	S-0420-2ZI		
						0,12"	0,125"	S-0420-3ZI		
5/16-18	0,413"	0,38"	0,412"	0,5"	0,23"	0,054"	0,056"	S-0518-1ZI		
						0,087"	0,09"	S-0518-2ZI		
3/8-16	0,5"	0,44"	0,499"	0,56"	0,27"	0,087"	0,09"	S-0616-1ZI		
1/2-13	0,656"	0,63"	0,655"	0,81"	0,36"	0,12"	0,125"	S-0813-1ZI		
						0,235"	0,25"	S-0813-2ZI		

Alle Masse sind in Zoll angegeben
Toutes les dimensions sont indiquées en pouces
Tutte le dimensioni sono indicate in pollici

Einpressmuttern

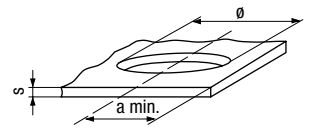
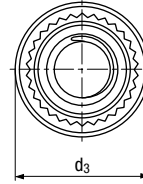
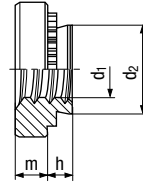
Écrous à sertir

Dadi autoaggancianti



UNC

S/SS/H

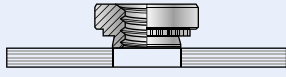


Einpressmuttern

mit UNC Gewinde, für metallische Werkstoffe

Stahl gehärtet

- Bei Anwendung in Platten bis max. Härte HRB 80



Bestellbeispiel: BN 55463 - S-0813-1ZC

Écrous à sertir

avec filetage UNC, pour matériaux métalliques

Acier trempé

- En cas d'utilisation dans des plaques jusqu'à une dureté max. HRB 80



Exemple de commande: BN 55463 - S-0813-1ZC

Dadi autoaggancianti

con filettatura UNC, per materiali metallici

Acciaio temprato

- Per uso su lastre di durezza massima HRB 80

Esempio di ordine: BN 55463 - S-0813-1ZC

Bohr-Ø +0,003/0
 Ø de perçage +0,003/0
 Ø preforo +0,003/0

d_1		a min.	d_2 max.	$d_3 \pm 0,01$	$m \pm 0,01$	h max.	s min.
1/2-13	0,656"	0,63"	0,655"	0,81"	0,36"	0,12"	0,125"

Code BN 55463
 Code verzinkt-gelb
 Code zingué-jaune
 Nr. d'ordine zincato giallo

S-0813-1ZC	100
------------	-----

Alle Masse sind in Zoll angegeben
 Toutes les dimensions sont indiquées en pouces
 Tutte le dimensioni sono indicate in pollici

Einpressmuttern

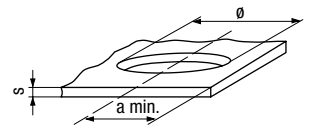
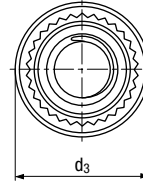
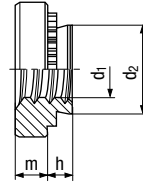
Écrous à sertir

Dadi autoaggancianti



UNF

S/SS/H



Einpressmuttern
mit UNF Gewinde, für metallische Werkstoffe

Stahl gehärtet

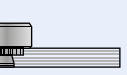
- Bei Anwendung in Platten bis max. Härte HRB 80



Écrous à sertir
avec filetage UNF, pour matériaux métalliques

Acier trempé

- En cas d'utilisation dans des plaques jusqu'à une dureté max. HRB 80



Dadi autoaggancianti
con filettatura UNF, per materiali metallici

Acciaio temprato

- Per uso su lastre di durezza massima HRB 80

Bestellbeispiel: BN 53634 - SS-032-0ZI

Exemple de commande: BN 53634 - SS-032-0ZI

Esempio di ordine: BN 53634 - SS-032-0ZI

Bohr-Ø +0,003/0
Ø de perçage +0,003/0
Ø preforo +0,003/0

	BN 53634
Code	verzinkt farblos passiviert
Code	zingué passivé incolore
Nr. d'ordine	zincato passivato trasparente

d ₁		a min.	d ₂ max.	d ₃ ±0,01	m ±0,01	h max.	s min.			
10-32	0,25"	0,28"	0,249"	0,34"	0,09"	0,03"	0,03"	SS-032-0ZI		
						0,038"	0,04"	SS-032-1ZI		
						0,054"	0,056"	SS-032-2ZI		
						0,087"	0,09"	SS-032-3ZI		
1/4-28	0,344"	0,34"	0,343"	0,44"	0,17"	0,054"	0,056"	S-0428-1ZI		
						0,087"	0,09"	S-0428-2ZI		
7/16-20	0,562"	0,562"	0,561"	0,687"	0,311"	0,087"	0,056"	S-0720-1ZI		

Alle Masse sind in Zoll angegeben
Toutes les dimensions sont indiquées en pouces
Tutte le dimensioni sono indicate in pollici

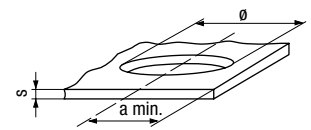
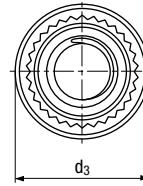
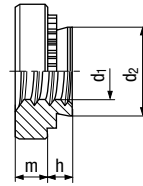
Einpressmuttern

Écrous à sertir

Dadi autoaggancianti



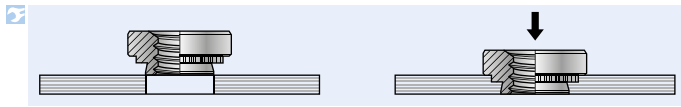
CLS/CLSS



Einpressmuttern für metallische Werkstoffe

INOX (AISI 300)

Bei Anwendung in Platten bis max. Härte HRB 70



Technische Informationen Seite 325

Bestellbeispiel: BN20599 - CLS-M2-0

Écrous à sertir pour matériaux métalliques

INOX (AISI 300)

En cas d'utilisation dans des plaques jusqu'à une dureté max. HRB 70

Informations techniques Page 332

Exemple de commande: BN20599 - CLS-M2-0

Dadi autoaggancianti per materiali metallici

INOX (AISI 300)

Per uso su lastre di durezza massima HRB 70

Informazioni tecniche Pagina 339

Esempio di ordine: BN20599 - CLS-M2-0

d ₁	Bohr-Ø +0,08/0 Ø de perçage +0,08/0 Ø preforo +0,08/0	a min.	d ₂ max.	d ₃ ±0,25	m ±0,25	h max.	s min.	Code Code Nr. d'ordine	BN 20599	
									passiviert	passivé
M2	4,22	4,8	4,2	6,35	1,5	0,77	0,8	CLS-M2-0	<input type="checkbox"/>	100
								CLS-M2-1	<input type="checkbox"/>	100
								CLS-M2-2	<input type="checkbox"/>	100
M2,5	4,22	4,8	4,2	6,35	1,5	0,77	0,8	CLS-M2,5-0	<input type="checkbox"/>	100
								CLS-M2,5-1	<input type="checkbox"/>	100
								CLS-M2,5-2	<input type="checkbox"/>	100
M3	4,22	4,8	4,2	6,35	1,5	0,77	0,8	CLS-M3-0	<input type="checkbox"/>	100
								CLS-M3-1	<input type="checkbox"/>	100
								CLS-M3-2	<input type="checkbox"/>	100
M3,5	4,75	5,6	4,73	7,11	1,5	0,77	0,8	CLS-M3,5-0	<input type="checkbox"/>	100
								CLS-M3,5-1	<input type="checkbox"/>	100
								CLS-M3,5-2	<input type="checkbox"/>	100
M4	5,41	6,9	5,38	7,87	2	0,77	0,8	CLS-M4-0	<input type="checkbox"/>	100
								CLS-M4-1	<input type="checkbox"/>	100
								CLS-M4-2	<input type="checkbox"/>	100
M5	6,35	7,1	6,33	8,64	2	0,77	0,8	CLS-M5-0	<input type="checkbox"/>	100
								CLS-M5-1	<input type="checkbox"/>	100
								CLS-M5-2	<input type="checkbox"/>	100
M6	8,75	8,6	8,73	11,18	4,08	0,89	0,92	CLS-M6-00	<input type="checkbox"/>	100
								CLS-M6-0	<input type="checkbox"/>	100
								CLS-M6-1	<input type="checkbox"/>	100
M8	10,5	9,7	10,47	12,7	5,47	1,38	1,4	CLS-M8-1	<input type="checkbox"/>	100
								CLS-M8-2	<input type="checkbox"/>	100
								CLS-M8-3	<input type="checkbox"/>	100
M10	14	13,5	13,97	17,35	7,48	2,21	2,29	CLS-M10-1	<input type="checkbox"/>	100
								CLS-M10-2	<input type="checkbox"/>	100
								CLS-M10-3	<input type="checkbox"/>	100
M12	17	16	16,95	20,57	8,5	3,05	3,18	CLS-M12-1	<input type="checkbox"/>	100

Einpressmuttern

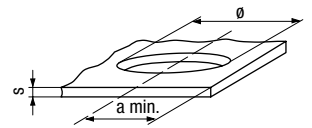
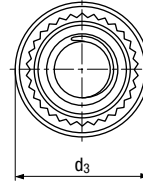
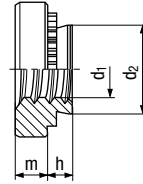
Écrous à sertir

Dadi autoaggancianti



UNC

CLS/CLSS



Einpressmuttern
mit UNC Gewinde, für metallische Werkstoffe

INOX (AISI 300)

Bei Anwendung in Platten bis max. Härte HRB 70

Écrous à sertir
avec filetage UNC, pour matériaux métalliques

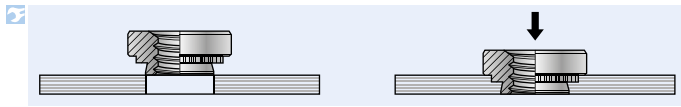
INOX (AISI 300)

En cas d'utilisation dans des plaques jusqu'à une dureté max. HRB 70

Dadi autoaggancianti
con filettatura UNC, per materiali metallici

INOX (AISI 300)

Per uso su lastre di durezza massima HRB 70



Bestellbeispiel: BN 20519 - CLS-256-1

Exemple de commande: BN 20519 - CLS-256-1

Esempio di ordine: BN 20519 - CLS-256-1

d ₁	Bohr-Ø +0,003/0 Ø de perçage +0,003/0 Ø preforo +0,003/0	a min.	d ₂ max.	d ₃ ±0,01	m ±0,01	h max.	s min.	BN 20519	
								Code	passiviert
2-56	0,166"	0,19"	0,165"	0,25"	0,07"	0,038"	0,04"	CLS-256-1	100
						0,054"	0,056"	CLS-256-2	100
3-48	0,166"	0,19"	0,165"	0,25"	0,07"	0,038"	0,04"	CLS-348-1	100
						0,03"	0,03"	CLS-440-0	100
4-40	0,166"	0,19"	0,165"	0,25"	0,07"	0,038"	0,04"	CLS-440-1	100
						0,054"	0,056"	CLS-440-2	100
						0,087"	0,09"	CLS-440-3	100
						0,03"	0,03"	CLS-632-0	100
6-32	0,1875"	0,22"	0,187"	0,28"	0,07"	0,038"	0,04"	CLS-632-1	100
						0,054"	0,056"	CLS-632-2	100
						0,087"	0,09"	CLS-632-3	100
						0,038"	0,04"	CLS-832-1	100
8-32	0,213"	0,27"	0,212"	0,31"	0,09"	0,038"	0,04"	CLS-832-1	100
						0,054"	0,056"	CLS-832-2	100
						0,087"	0,09"	CLS-832-3	100
10-24	0,25"	0,28"	0,249"	0,34"	0,09"	0,054"	0,056"	CLSS-024-2	100
1/4-20	0,344"	0,34"	0,343"	0,44"	0,17"	0,045"	0,047"	CLS-0420-0	100
						0,054"	0,056"	CLS-0420-1	100
						0,087"	0,09"	CLS-0420-2	100
						0,12"	0,125"	CLS-0420-3	100
5/16-18	0,413"	0,38"	0,412"	0,5"	0,23"	0,054"	0,056"	CLS-0518-1	100
						0,087"	0,09"	CLS-0518-2	100
						0,12"	0,125"	CLS-0518-3	100
3/8-16	0,5"	0,44"	0,499"	0,56"	0,27"	0,087"	0,09"	CLS-0616-1	100
						0,12"	0,125"	CLS-0616-2	100

Alle Masse sind in Zoll angegeben
Toutes les dimensions sont indiquées en pouces
Tutte le dimensioni sono indicate in pollici

Einpressmuttern

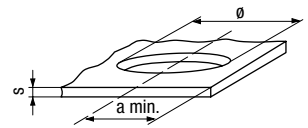
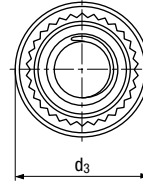
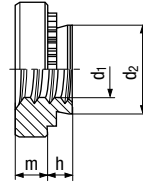
Écrous à sertir

Dadi autoagganciati



UNF

CLS/CLSS

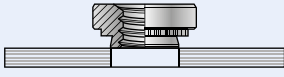


Einpressmuttern

mit UNF Gewinde, für metallische Werkstoffe

INOX (AISI 300)

Bei Anwendung in Platten bis max. Härte HRB 70



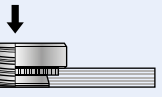
Bestellbeispiel: BN 53623 - CLSS-032-1

Écrous à sertir

avec filetage UNF, pour matériaux métalliques

INOX (AISI 300)

En cas d'utilisation dans des plaques jusqu'à une dureté max. HRB 70



Exemple de commande: BN 53623 - CLSS-032-1

Dadi autoagganciati

con filettatura UNF, per materiali metallici

INOX (AISI 300)

Per uso su lastre di durezza massima HRB 70

Esempio di ordine: BN 53623 - CLSS-032-1

Bohr-Ø +0,003/0
 Ø de perçage +0,003/0
 Ø preforo +0,003/0

d ₁		a min.	d ₂ max.	d ₃ ±0,01	m ±0,01	h max.	s min.	BN 53623	
								Code	passiviert
10-32	0,25"	0,28"	0,249"	0,34"	0,09"	0,038"	0,04"	CLSS-032-1	100
						0,054"	0,056"	CLSS-032-2	100
						0,087"	0,09"	CLSS-032-3	100
1/4-28	0,344"	0,34"	0,343"	0,44"	0,17"	0,054"	0,056"	CLS-0428-1	100
						0,087"	0,09"	CLS-0428-2	100
5/16-24	0,413"	0,38"	0,412"	0,5"	0,23"	0,087"	0,09"	CLS-0524-2	100

Alle Masse sind in Zoll angegeben
 Toutes les dimensions sont indiquées en pouces
 Tutte le dimensioni sono indicate in pollici

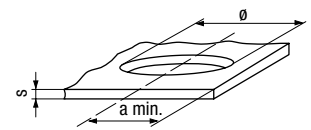
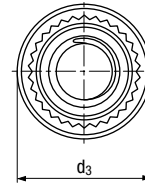
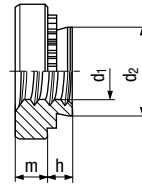
Einpressmuttern

Écrous à sertir

Dadi autoagganciati



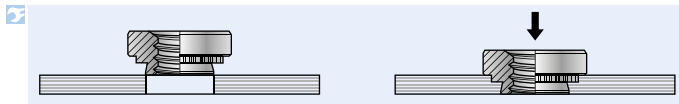
SP



Einpressmuttern für INOX und metallische Werkstoffe

INOX (A286)

Bei Anwendung in Platten bis max. Härte HRB 90



Technische Informationen Seite 325

Bestellbeispiel: BN 20520 - SP-M2-0

Écrous à sertir pour INOX et les matériaux métalliques

INOX (A286)

En cas d'utilisation dans des plaques jusqu'à une dureté max. HRB 90

Informations techniques Page 332

Exemple de commande: BN 20520 - SP-M2-0

Dadi autoagganciati per INOX e materiali metallici

INOX (A286)

Per uso su lastre di durezza massima HRB 90

Informazioni tecniche Pagina 339

Esempio di ordine: BN 20520 - SP-M2-0

d ₁	Bohr-Ø +0,08/0 Ø de perçage +0,08/0 Ø preforo +0,08/0	a min.	d ₂ max.	d ₃ ±0,25	m ±0,25	h max.	s min.	Code	BN 20520	
									Code	passiviert
M2	4,22	4,8	4,2	6,35	1,5	0,77	0,8	SP-M2-0		100
								SP-M2-1		100
								SP-M2-2		100
M2,5	4,22	4,8	4,2	6,35	1,5	0,77	0,8	SP-M2,5-0		100
								SP-M2,5-1		100
								SP-M2,5-2		100
M3	4,22	4,8	4,2	6,35	1,5	0,77	0,8	SP-M3-0		100
								SP-M3-1		100
								SP-M3-2		100
M4	5,41	6,9	5,38	7,87	2	0,77	0,8	SP-M4-0		100
								SP-M4-1		100
								SP-M4-2		100
M5	6,35	7,1	6,33	8,64	2	0,77	0,8	SP-M5-0		100
								SP-M5-1		100
								SP-M5-2		100
M6	8,75	8,6	8,73	11,18	4,08	1,38	1,4	SP-M6-1		100
								SP-M6-2		100
								SP-M6-2		100
M8	10,5	9,7	10,47	12,7	5,47	1,38	1,4	SP-M8-1		100
								SP-M8-2		100
								SP-M8-2		100
M10	14	13,5	13,97	17,35	7,48	2,21	2,29	SP-M10-1		100
								SP-M10-2		100
								SP-M10-2		100
M12	17	16	16,95	20,57	8,5	3,05	3,18	SP-M12-1		100

Einpressmuttern

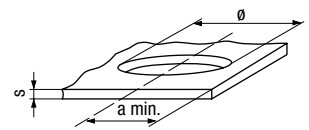
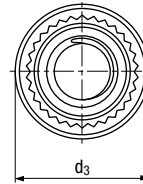
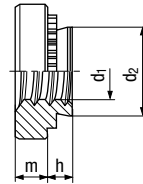
Écrous à sertir

Dadi autoaggancianti



UNC

SP



Einpressmuttern

mit UNC Gewinde, für INOX und metallische Werkstoffe

INOX (A286)

- Bei Anwendung in Platten bis max. Härte HRB 90

Écrous à sertir

avec filetage UNC, pour INOX et les matériaux métalliques

INOX (A286)

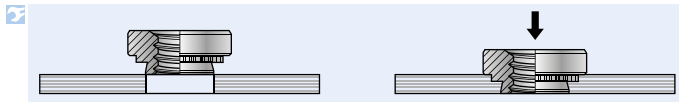
- En cas d'utilisation dans des plaques jusqu'à une dureté max. HRB 90

Dadi autoaggancianti

con filettatura UNC, per INOX e materiali metallici

INOX (A286)

- Per uso su lastre di durezza massima HRB 90



Bestellbeispiel: BN 20612 - SP-440-0

Exemple de commande: BN 20612 - SP-440-0

Esempio di ordine: BN 20612 - SP-440-0

d ₁	Bohr-Ø +0,003/0 Ø de perçage +0,003/0 Ø preforo +0,003/0	a min.	d ₂ max.	d ₃ ±0,01	m ±0,01	h max.	s min.	BN 20612	
								Code	passiviert
4-40	0,166"	0,19"	0,165"	0,25"	0,07"	0,03"	0,03"	SP-440-0	passiviert
								SP-440-1	passivé
								SP-440-2	passivato
6-32	0,1875"	0,22"	0,187"	0,28"	0,07"	0,03"	0,03"	SP-632-0	passiviert
								SP-632-1	passivé
								SP-632-2	passivato
8-32	0,213"	0,27"	0,212"	0,31"	0,09"	0,03"	0,03"	SP-832-0	passiviert
								SP-832-1	passivé
								SP-832-2	passivato
1/4-20	0,344"	0,34"	0,343"	0,44"	0,17"	0,045"	0,047"	SP-0420-0	passiviert
								SP-0420-1	passivé
								SP-0420-2	passivato
3/8-16	0,5"	0,44"	0,499"	0,56"	0,27"	0,12"	0,125"	SP-0616-2	passiviert

Alle Masse sind in Zoll angegeben
Toutes les dimensions sont indiquées en pouces
Tutte le dimensioni sono indicate in pollici

Einpressmuttern

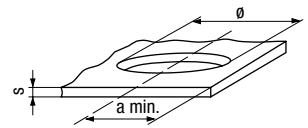
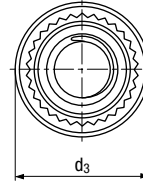
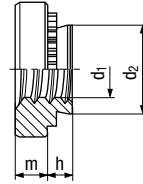
Écrous à sertir

Dadi autoaggancianti



UNF

SP



Einpressmuttern

mit UNF Gewinde, für INOX und metallische Werkstoffe

INOX (A286)

- Bei Anwendung in Platten bis max. Härte HRB 90

Écrous à sertir

avec filetage UNF, pour INOX et les matériaux métalliques

INOX (A286)

- En cas d'utilisation dans des plaques jusqu'à une dureté max. HRB 90

Dadi autoaggancianti

con filettatura UNF, per INOX e materiali metallici

INOX (A286)

- Per uso su lastre di durezza massima HRB 90



Bestellbeispiel: BN 53635 - SP-032-0

Exemple de commande: BN 53635 - SP-032-0

Esempio di ordine: BN 53635 - SP-032-0

Bohr-Ø +0,003/0
 Ø de perçage +0,003/0
 Ø preforo +0,003/0

d_1		a min.	d_2 max.	$d_3 \pm 0,01$	$m \pm 0,01$	h max.	s min.		BN 53635	
10-32	0,25"	0,28"	0,249"	0,34"	0,09"	0,03"	0,03"	SP-032-0		100
						0,054"	0,056"	SP-032-1		100
						0,038"	0,04"	SP-032-2		100

Code passiviert
 Code passivé
 Nr. d'ordine passivato

Alle Masse sind in Zoll angegeben
 Toutes les dimensions sont indiquées en pouces
 Tutte le dimensioni sono indicate in pollici

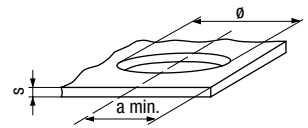
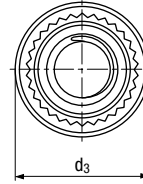
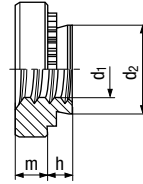
Einpressmuttern

Écrous à sertir

Dadi autoaggancianti



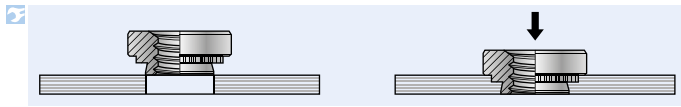
CLA



Einpressmuttern für metallische Werkstoffe

Aluminium

Bei Anwendung in Platten bis max. Härte HRB 50



Bestellbeispiel: BN 20610 - CLA-M3-1

Écrous à sertir pour matériaux métalliques

Aluminium

En cas d'utilisation dans des plaques jusqu'à une dureté max. HRB 50

Dadi autoaggancianti per materiali metallici

Alluminio

Per uso su lastre di durezza massima HRB 50

Esempio di ordine: BN 20610 - CLA-M3-1

Bohr-Ø +0,08/0
Ø de perçage +0,08/0
Ø preforo +0,08/0

d ₁	a min.	d ₂ max.	d ₃ ±0,25	m ±0,25	h max.	s min.	BN 20610	
							Code	blank
M3	4,75	5,6	4,73	6,35	2	0,98	CLA-M3-1	100
							CLA-M3-2	100
M4	5,94	7,1	5,92	7,8	3	0,98	CLA-M4-1	100
							CLA-M4-2	100
M5	7,52	7,9	7,49	9,4	3,8	0,98	CLA-M5-1	100
							CLA-M5-2	100
M6	8,75	8,6	8,73	11,18	4,08	1,38	CLA-M6-1	100
							CLA-M6-2	100

Einpressmuttern

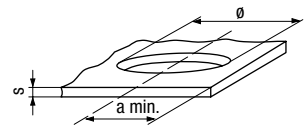
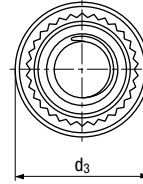
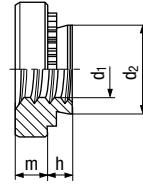
Écrous à sertir

Dadi autoaggancianti



UNC

CLA



Einpressmuttern

mit UNC Gewinde, für metallische Werkstoffe

Aluminium

- Bei Anwendung in Platten bis max. Härte HRB 50



Bestellbeispiel: BN 20709 - CLA-440-1

Écrous à sertir

avec filetage UNC, pour matériaux métalliques

Aluminium

- En cas d'utilisation dans des plaques jusqu'à une dureté max. HRB 50

Exemple de commande: BN 20709 - CLA-440-1

Dadi autoaggancianti

con filettatura UNC, per materiali metallici

Alluminio

- Per uso su lastre di durezza massima HRB 50

Esempio di ordine: BN 20709 - CLA-440-1

d ₁	Bohr-Ø +0,003/0 Ø de perçage +0,003/0 Ø preforo +0,003/0	a min.	d ₂ max.	d ₃ ±0,01	m ±0,01	h max.	s min.	BN 20709	
								Code	Nr. d'ordine
4-40	0,1875"	0,22"	0,187"	0,25"	0,09"	0,038"	0,04"	CLA-440-1	100
						0,054"	0,056"	CLA-440-2	100
6-32	0,213"	0,27"	0,212"	0,28"	0,09"	0,038"	0,04"	CLA-632-1	100
8-32	0,234"	0,28"	0,233"	0,31"	0,13"	0,054"	0,056"	CLA-832-2	100
1/4-20	0,344"	0,34"	0,343"	0,44"	0,17"	0,054"	0,056"	CLA-0420-1	100
						0,087"	0,091"	CLA-0420-2	100

Alle Masse sind in Zoll angegeben
Toutes les dimensions sont indiquées en pouces
Tutte le dimensioni sono indicate in pollici

Einpressmuttern

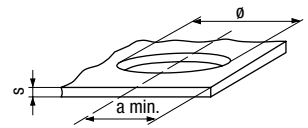
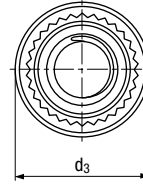
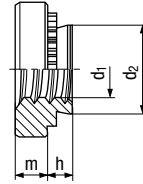
Écrous à sertir

Dadi autoaggancianti



UNF

CLA

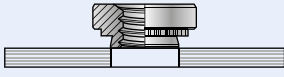


Einpressmuttern

mit UNF Gewinde, für metallische Werkstoffe

Aluminium

- Bei Anwendung in Platten bis max. Härte HRB 50



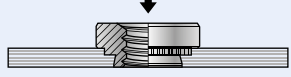
Bestellbeispiel: BN 33604 - CLA-032-1

Écrous à sertir

avec filetage UNF, pour matériaux métalliques

Aluminium

- En cas d'utilisation dans des plaques jusqu'à une dureté max. HRB 50



Exemple de commande: BN 33604 - CLA-032-1

Dadi autoaggancianti

con filettatura UNF, per materiali metallici

Alluminio

- Per uso su lastre di durezza massima HRB 50

Esempio di ordine: BN 33604 - CLA-032-1

Bohr-Ø +0,003/0
 Ø de perçage +0,003/0
 Ø preforo +0,003/0

d_1	$a \text{ min.}$	$d_2 \text{ max.}$	$d_3 \pm 0,01$	$m \pm 0,01$	$h \text{ max.}$	$s \text{ min.}$		BN 33604								
10-32	0,296"	0,31"	0,295"	0,37"	0,16"	0,038"	0,04"	CLA-032-1	<table border="1"> <tr> <td>Code</td> <td>blank</td> </tr> <tr> <td>Code</td> <td>clair</td> </tr> <tr> <td>Nr. d'ordine</td> <td>grezzo</td> </tr> </table>	Code	blank	Code	clair	Nr. d'ordine	grezzo	
Code	blank															
Code	clair															
Nr. d'ordine	grezzo															
								■	100							

Alle Masse sind in Zoll angegeben
 Toutes les dimensions sont indiquées en pouces
 Tutte le dimensioni sono indicate in pollici

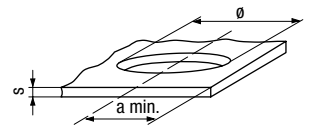
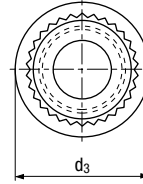
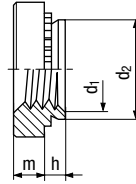
Einpressmuttern

Écrous à sertir

Dadi autoaggancianti



SMPS

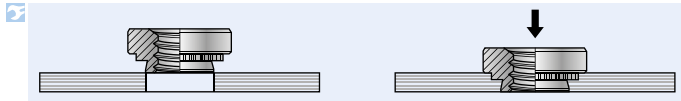


Miniatur-Einpressmuttern für metallische Werkstoffe

INOX (AISI 300)

Bei Anwendung in Platten bis max. Härte HRB 70

i Für Dünblech ab 0,64 mm und geringe Randabstände



Bestellbeispiel: BN 20724 - SMPS-M2,5

Écrous à sertir miniatures pour matériaux métalliques

INOX (AISI 300)

En cas d'utilisation dans des plaques jusqu'à une dureté max. HRB 70

i Pour tôles minces de min. 0,64 mm et les petites distances aux bords

Exemple de commande: BN 20724 - SMPS-M2,5

Dadi autoaggancianti miniatura per materiali metallici

INOX (AISI 300)

Per uso su lastre di durezza massima HRB 70

i Per lamiere sottili min. di 0,64 mm e piccole distanze dai bordi

Esempio di ordine: BN 20724 - SMPS-M2,5

Bohr-Ø +0,08/0
Ø de perçage +0,08/0
Ø preforo +0,08/0

d_1		a min.	d_2 max.	$d_3 \pm 0,25$	$m \pm 0,25$	h max.	s min.
M2,5	3,8	3,7	3,79	5,6	1,4	0,61	0,64
M3	4,24	4,3	4,22	5,6	1,4	0,61	0,64
M3,5	4,75	5,1	4,73	6,4	1,4	0,61	0,64

	BN 20724
Code	passiviert
Code	passivé
Nr. d'ordine	passivato



SMPS-M2,5	100
SMPS-M3	100
SMPS-M3,5	100

Einpressmuttern

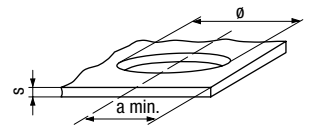
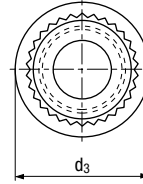
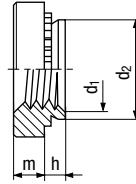
Écrous à sertir

Dadi autoaggancianti



UNC

SMPS

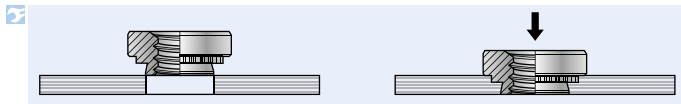


Miniatur-Einpressmutter
mit UNC Gewinde, für metallische Werkstoffe

INOX (AISI 300)

Bei Anwendung in Platten bis max. Härte HRB 70

i Für Dünnsblech ab 0,025"



Bestellbeispiel: BN 26617 - SMPS-440

Écrous à sertir miniatures
avec filetage UNC, pour matériaux métalliques

INOX (AISI 300)

En cas d'utilisation dans des plaques jusqu'à une dureté max. HRB 70

i Pour tôles minces de min. 0,025"

Exemple de commande: BN 26617 - SMPS-440

Dadi autoaggancianti miniatura
con filettatura UNC, per materiali metallici

INOX (AISI 300)

Per uso su lastre di durezza massima HRB 70

i Per lamiera sottili min. di 0,025"

Esempio di ordine: BN 26617 - SMPS-440

d_1	Bohr-Ø +0,003/0 Ø de perçage +0,003/0 Ø preforo +0,003/0	a min.	d_2 max.	$d_3 \pm 0,01$	m ±0,01	h max.	s min.	BN 26617	
								Code	Nr. d'ordine
4-40	0,166"	0,17"	0,165"	0,22"	0,065"	0,024"	0,025"	SMPS-440	passiviert passivé passivato
6-32	0,187"	0,2"	0,186"	0,252"	0,065"	0,024"	0,025"	SMPS-632	100

Alle Masse sind in Zoll angegeben
Toutes les dimensions sont indiquées en pouces
Tutte le dimensioni sono indicate in pollici

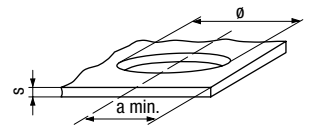
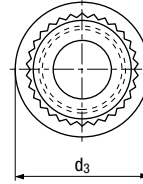
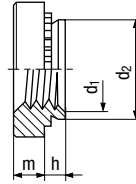
Einpressmuttern

Écrous à sertir

Dadi autoaggancianti



SMPP

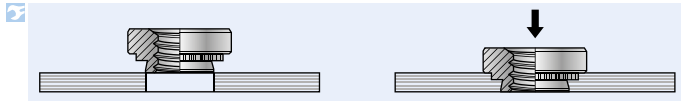


Miniatur-Einpressmuttern für metallische Werkstoffe

INOX (A286)

Bei Anwendung in Platten bis max. Härte HRB 90

i Für Dünoblech ab 0,64 mm und geringe Randabstände



Bestellbeispiel: BN 33351 - SMPP-M2,5

Écrous à sertir miniatures pour matériaux métalliques

INOX (A286)

En cas d'utilisation dans des plaques jusqu'à une dureté max. HRB 90

i Pour tôles minces de min. 0,64 mm et les petites distances aux bords

Exemple de commande: BN 33351 - SMPP-M2,5

Dadi autoaggancianti miniatura per materiali metallici

INOX (A286)

Per uso su lastre di durezza massima HRB 90

i Per lamiere sottili min. di 0,64 mm e piccole distanze dai bordi

Esempio di ordine: BN 33351 - SMPP-M2,5

Bohr-Ø +0,08/0
 Ø de perçage +0,08/0
 Ø preforo +0,08/0

d ₁		a min.	d ₂ max.	d ₃ ±0,25	m ±0,25	h max.	s min.
M2,5	3,8	3,7	3,79	5,6	1,4	0,61	0,64
M3	4,25	4,3	4,22	5,6	1,4	0,61	0,64

Code
 Code
 Nr. d'ordine

BN 33351

passiviert
 passivé
 passivato



SMPP-M2,5	■	100
SMPP-M3	■	100

Einpressmuttern

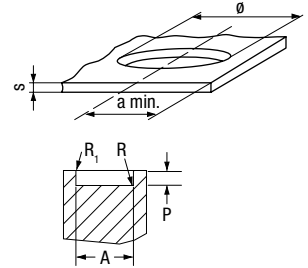
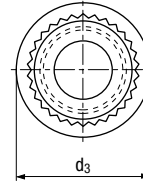
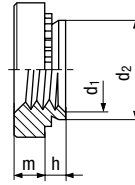
Écrous à sertir

Dadi autoaggancianti



UNC

SMPP



Miniatur-Einpressmuttern

mit UNC Gewinde, für metallische Werkstoffe

INOX (A286)

Bei Anwendung in Platten bis max. Härte HRB 90

Für Dünnsblech ab 0,025"



Bestellbeispiel: BN 33955 - SMPP-440

Écrous à sertir miniatures

avec filetage UNC, pour matériaux métalliques

INOX (A286)

En cas d'utilisation dans des plaques jusqu'à une dureté max. HRB 90

Pour tôles minces de min. 0,025"

Exemple de commande: BN 33955 - SMPP-440

Dadi autoaggancianti miniatura

con filettatura UNC, per materiali metallici

INOX (A286)

Per uso su lastre di durezza massima HRB 90

Per lamiere sottili min. di 0,025"

Esempio di ordine: BN 33955 - SMPP-440

Bohr-Ø +0,003/0
 Ø de perçage +0,003/0
 Ø preforo +0,003/0

d_1	a min.	d_2 max.	$d_3 \pm 0,01$	$m \pm 0,01$	h max.	s min.	A $\pm 0,002$	P 0/-0,001	R max.	R1 +0,005/0	
4-40	0,166"	0,2"	0,165"	0,22"	0,065"	0,024"	0,25"	0,233"	0,06"	0,01"	0,005"

BN 33955	
Code	passiviert
Code	passivé
Nr. d'ordine	passivato
	100

Alle Masse sind in Zoll angegeben
 Toutes les dimensions sont indiquées en pouces
 Tutte le dimensioni sono indicate in pollici

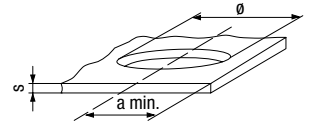
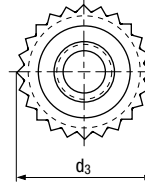
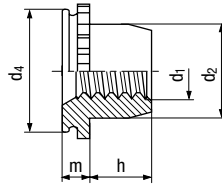
Einpressmuttern

Écrous à sertir

Dadi autoaggancianti



U/FEX/FE0X

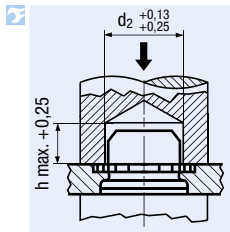


Miniatur-Einpressmuttern für metallische Werkstoffe

INOX (AISI 300)

- Bei Anwendung in Platten bis max. Härte HRB 70

i Platzsparende Ausführung durch minimale Aussenmasse



Bestellbeispiel: BN 20632 - U-M2-1

Écrous à sertir miniatures pour matériaux métalliques

INOX (AISI 300)

- En cas d'utilisation dans des plaques jusqu'à une dureté max. HRB 70

i Conception peu encombrante grâce à des dimensions externes minimales

Exemple de commande: BN 20632 - U-M2-1

Dadi autoaggancianti miniatura per materiali metallici

INOX (AISI 300)

- Per uso su lastre di durezza massima HRB 70

i Modello a ridotto ingombro di spazio grazie alle dimensioni esterne minime

Esempio di ordine: BN 20632 - U-M2-1

d ₁	Bohr-Ø +0,08/0 Ø de perçage +0,08/0 Ø preforo +0,08/0	a min.	d ₂ max.	d ₃ ±0,13	d ₄ -0,13	m max.	h max.	s	Code	BN 20632	
										Code	Nr. d'ordine
M2	3,6	2,8	2,5	4,07	3,6	0,79	1,65	0,8-0,9	U-M2-1	■	100
M3	4,4	3,6	3,96	4,88	4,37	1,02	1,9	1-1,1	FE0X-M3	■	100
						1,53	1,9	1,5-1,8	FEX-M3	■	100
M4	7,4	5,2	5,23	8,17	7,37	1,02	2,55	1-1,1	FE0X-M4	■	100
						1,53	2,55	1,5-1,8	FEX-M4	■	100
M5	7,4	5,2	6,48	8,17	7,37	1,53	3,05	1,5-1,8	FEX-M5	■	100
M6	8,75	7,1	7,72	9,74	8,72	1,53	3,3	1,5-1,8	FEX-M6	■	100

Einpressmuttern

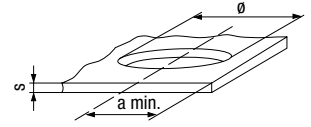
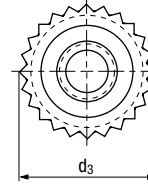
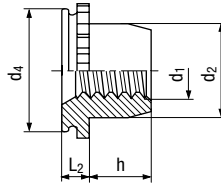
Écrous à sertir

Dadi autoaggancianti



UNC

U/FEX/FE0X

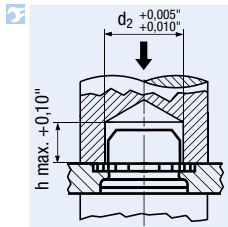


Miniatur-Einpressmuttern

mit UNC Gewinde, für metallische Werkstoffe

INOX (AISI 300)

- Bei Anwendung in Platten bis max. Härte HRB 70



Bestellbeispiel: BN 28045 - U-256-1

Écrous à sertir miniatures

avec filetage UNC, pour matériaux métalliques

INOX (AISI 300)

- En cas d'utilisation dans des plaques jusqu'à une dureté max. HRB 70

Exemple de commande: BN 28045 - U-256-1

Dadi autoaggancianti miniatura

con filettatura UNC, per materiali metallici

INOX (AISI 300)

- Per uso su lastre di durezza massima HRB 70

Esempio di ordine: BN 28045 - U-256-1

Bohr-Ø +0,003/0
 Ø de perçage +0,003/0
 Ø preforo +0,003/0

d_1		a min.	d_2 max.	$d_3 \pm 0,005$	$d_4 \pm 0/-0,005$	L_2 max.	h max.	s			
2-56	0,144"	0,11"	0,106"	0,16"	0,1435"	0,031"	0,065"	0,030-0,036"	U-256-1		100
4-40	0,172"	0,14"	0,145"	0,192"	0,171"	0,4"	0,065"	0,039-0,045"	FE0X-440		100
6-32	0,213"	0,17"	0,18"	0,244"	0,212"	0,06"	0,075"	0,059-0,07"	FEX-632		100

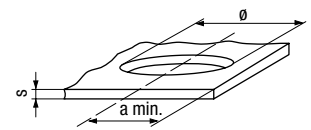
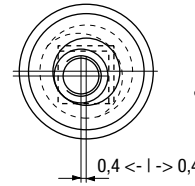
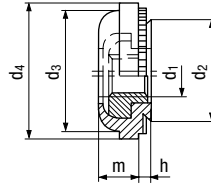
Alle Masse sind in Zoll angegeben
 Toutes les dimensions sont indiquées en pouces
 Tutte le dimensioni sono indicate in pollici

BN 28045	
Code	passiviert
Code	passivé
Nr. d'ordine	passivato

Einpressmuttern

Écrous à sertir

Dadi autoaggancianti



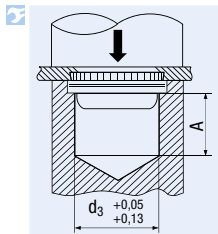
AS

Einpressmuttern

beweglich, für metallische Werkstoffe

Stahl gehärtet

- Bei Anwendung in Platten bis max. Härte HRB 70



Bestellbeispiel: BN 20643 - AS-M3-1ZI

Écrous à sertir

flottants, pour matériaux métalliques

Acier trempé

- En cas d'utilisation dans des plaques jusqu'à une dureté max. HRB 70

Exemple de commande: BN 20643 - AS-M3-1ZI

Dadi autoaggancianti

mobili, per materiali metallici

Acciaio temprato

- Per uso su lastre di durezza massima HRB 70

Esempio di ordine: BN 20643 - AS-M3-1ZI

Bohr-Ø +0,08/0
 Ø de perçage +0,08/0
 Ø preforo +0,08/0

d ₁	a min.	d ₂ max.	d ₃ max.	d ₄ ±0,4	m max.	h max.	s min.	A ±0,13
M3	7,4	7,62	7,35	7,37	3,31	0,97	1	6,55
						1,38	1,4	6,55
M4	9,4	8,64	9,38	9,28	3,31	0,97	1	6,55
						1,38	1,4	6,55
M5	10,3	9,14	10,29	10,29	4,32	0,97	1	6,12
						1,38	1,4	6,12
M6	13,1	10,67	13,06	12,96	5,34	1,38	1,4	5,59

BN 20643	
Code	verzinkt farblos passiviert
Code	zingué passivé incolore
Nr. d'ordine	zincato passivato trasparente



AS-M3-1ZI	■	100
AS-M3-2ZI	■	100
AS-M4-1ZI	■	100
AS-M4-2ZI	■	100
AS-M5-1ZI	■	100
AS-M5-2ZI	■	100
AS-M6-2ZI	■	100

Einpressmuttern

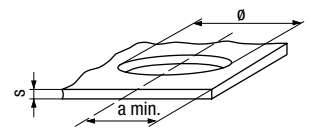
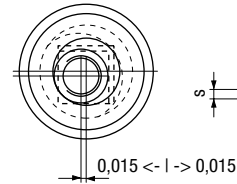
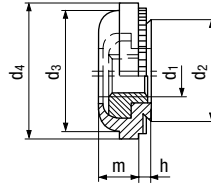
Écrous à sertir

Dadi autoaggancianti



UNC

AS

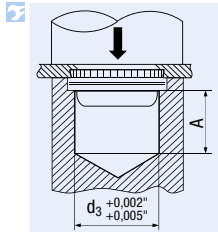


Einpressmuttern

beweglich, mit UNC Gewinde, für metallische Werkstoffe

Stahl gehärtet

- Bei Anwendung in Platten bis max. Härte HRB 70



Bestellbeispiel: BN 20720 - AS-440-1ZI

Écrous à sertir

flottants, avec filetage UNC, pour matériaux métalliques

Acier trempé

- En cas d'utilisation dans des plaques jusqu'à une dureté max. HRB 70

Exemple de commande: BN 20720 - AS-440-1ZI

Dadi autoaggancianti

mobili, con filettatura UNC, per materiali metallici

Acciaio temprato

- Per uso su lastre di durezza massima HRB 70

Esempio di ordine: BN 20720 - AS-440-1ZI

Bohr-Ø +0,003/0
 Ø de perçage +0,003/0
 Ø preforo +0,003/0

d ₁		a min.	d ₂ max.	d ₃ max.	d ₄ ±0,015	m max.	h max.	s min.	A ±0,005			
4-40	0,29"	0,3"	0,289"	0,29"	0,36"	0,13"	0,038"	0,038"	0,258"	AS-440-1ZI		
							0,054"	0,054"	0,258"	AS-440-2ZI		
6-32	0,328"	0,32"	0,327"	0,335"	0,39"	0,13"	0,038"	0,038"	0,258"	AS-632-1ZI		
							0,054"	0,054"	0,258"	AS-632-2ZI		
8-32	0,368"	0,34"	0,367"	0,365"	0,44"	0,13"	0,038"	0,038"	0,258"	AS-832-1ZI		
							0,054"	0,054"	0,258"	AS-832-2ZI		

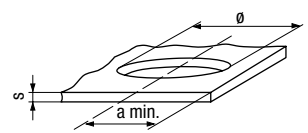
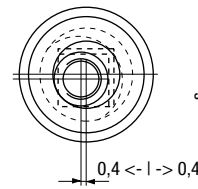
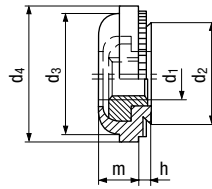
Alle Masse sind in Zoll angegeben
 Toutes les dimensions sont indiquées en pouces
 Tutte le dimensioni sono indicate in pollici

	BN 20720
Code	verzinkt farblos passiviert
Code	zingué passivé incolore
Nr. d'ordine	zincato passivato trasparente

Einpressmuttern

Écrous à sertir

Dadi autoaggancianti



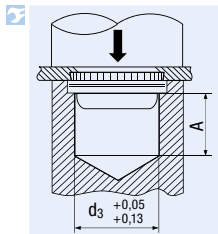
AC

Einpressmuttern

beweglich, für metallische Werkstoffe

INOX (AISI 300)

- Bei Anwendung in Platten bis max. Härte HRB 70



Bestellbeispiel: BN 26717 - AC-M3-1

Écrous à sertir

flottants, pour matériaux métalliques

INOX (AISI 300)

- En cas d'utilisation dans des plaques jusqu'à une dureté max. HRB 70

Exemple de commande: BN 26717 - AC-M3-1

Dadi autoaggancianti

mobili, per materiali metallici

INOX (AISI 300)

- Per uso su lastre di durezza massima HRB 70

Esempio di ordine: BN 26717 - AC-M3-1

d ₁	Bohr-Ø +0,08/0 Ø de perçage +0,08/0 Ø preforo +0,08/0	a min.	d ₂ max.	d ₃ max.	d ₄ ±0,4	m max.	h max.	s min.	A ±0,13	BN 26717	
										Code	passiviert passivé passivato
M3	7,4	7,62	7,35	7,37	9,14	3,31	0,97	1	6,55	AC-M3-1	100
										AC-M3-2	100
M4	9,4	8,64	9,33	9,28	11,18	3,31	0,97	1	6,55	AC-M4-1	100
										AC-M4-2	100
M5	10,3	9,14	10,29	10,29	11,94	4,32	0,97	1	6,12	AC-M5-1	100
										AC-M5-2	100
M6	13,1	10,67	13,06	13,06	15,24	5,34	1,38	1,4	5,59	AC-M6-2	100

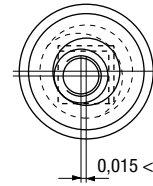
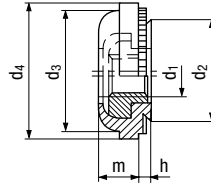
Einpressmuttern

Écrous à sertir

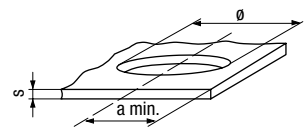
Dadi autoaggancianti



UNC



AC

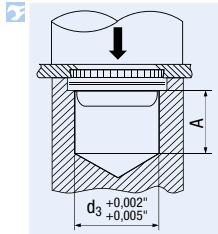


Einpressmuttern

beweglich, mit UNC Gewinde, für metallische Werkstoffe

INOX (AISI 300)

- Bei Anwendung in Platten bis max. Härte HRB 70



Bestellbeispiel: BN 26657 - AC-440-1

Écrous à sertir

flottants, avec filetage UNC, pour matériaux métalliques

INOX (AISI 300)

- En cas d'utilisation dans des plaques jusqu'à une dureté max. HRB 70

Exemple de commande: BN 26657 - AC-440-1

Dadi autoaggancianti

mobili, con filettatura UNC, per materiali metallici

INOX (AISI 300)

- Per uso su lastre di durezza massima HRB 70

Esempio di ordine: BN 26657 - AC-440-1

										BN 26657	
										Code	passiviert
										Code	passivé
										Nr. d'ordine	passivato
d_1		a min.	d_2 max.	d_3 max.	$d_4 \pm 0,015$	m max.	h max.	s min.	A $\pm 0,005$		
4-40	0,29"	0,3"	0,289"	0,29"	0,36"	0,13"	0,038"	0,038"	0,258"	AC-440-1	100
6-32	0,328"	0,32"	0,327"	0,335"	0,39"	0,13"	0,038"	0,038"	0,258"	AC-632-1	100
							0,054"	0,054"	0,258"	AC-632-2	100
8-32	0,368"	0,34"	0,367"	0,365"	0,44"	0,13"	0,054"	0,054"	0,258"	AC-832-2	100

Alle Maße sind in Zoll angegeben
 Toutes les dimensions sont indiquées en pouces
 Tutte le dimensioni sono indicate in pollici

Einpressmuttern

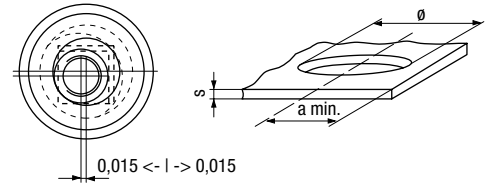
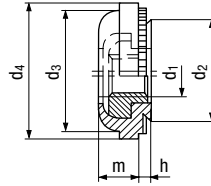
Écrous à sertir

Dadi autoaggancianti



UNF

AC

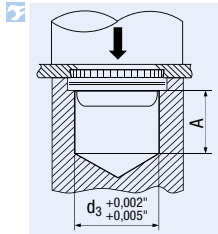


Einpressmuttern

beweglich, mit UNF Gewinde, für metallische Werkstoffe

INOX (AISI 300)

- Bei Anwendung in Platten bis max. Härte HRB 70



Bestellbeispiel: BN 20630 - AC-032-1

Écrous à sertir

flottants, avec filetage UNF, pour matériaux métalliques

INOX (AISI 300)

- En cas d'utilisation dans des plaques jusqu'à une dureté max. HRB 70

Exemple de commande: BN 20630 - AC-032-1

Dadi autoaggancianti

mobili, con filettatura UNF, per materiali metallici

INOX (AISI 300)

- Per uso su lastre di durezza massima HRB 70

Esempio di ordine: BN 20630 - AC-032-1

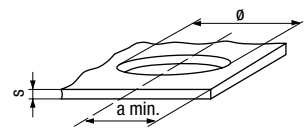
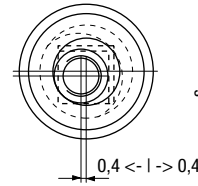
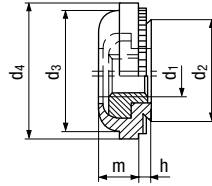
										BN 20630	
										Code	passiviert
										Code	passivé
										Nr. d'ordine	passivato
d_1	$a \text{ min.}$	$d_2 \text{ max.}$	$d_3 \text{ max.}$	$d_4 \pm 0,015$	$m \text{ max.}$	$h \text{ max.}$	$s \text{ min.}$	$A \pm 0,005$			
10-32	0,406"	0,36"	0,405"	0,405"	0,47"	0,038"	0,038"	0,241"	AC-032-1		100
						0,054"	0,054"	0,241"	AC-032-2		100

Alle Maße sind in Zoll angegeben
 Toutes les dimensions sont indiquées en pouces
 Tutte le dimensioni sono indicate in pollici

Einpressmuttern

Écrous à sertir

Dadi autoaggancianti



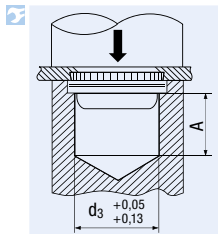
A4

Einpressmuttern

beweglich, für metallische Werkstoffe

INOX (AISI 400)

- Bei Anwendung in Platten bis max. Härte HRB 88



Bestellbeispiel: BN 11147 - A4-M3-1

Écrous à sertir

flottants, pour matériaux métalliques

INOX (AISI 400)

- En cas d'utilisation dans des plaques jusqu'à une dureté max. HRB 88

Exemple de commande: BN 11147 - A4-M3-1

Dadi autoaggancianti

mobili, per materiali metallici

INOX (AISI 400)

- Per uso su lastre di durezza massima HRB 88

Esempio di ordine: BN 11147 - A4-M3-1

d ₁	Bohr-Ø +0,08/0 Ø de perçage +0,08/0 Ø preforo +0,08/0	a min.	d ₂ max.	d ₃ max.	d ₄ ±0,38	m max.	h max.	s min.	A ±0,13	BN 11147	
										Code	Nr. d'ordine
M3	7,37	7,62	7,35	7,37	9,14	3,31	0,97	0,97	6,55	A4-M3-1	100
M4	9,35	8,64	9,33	9,28	11,18	3,31	0,97	0,97	6,55	A4-M4-1	100

Einpressmuttern

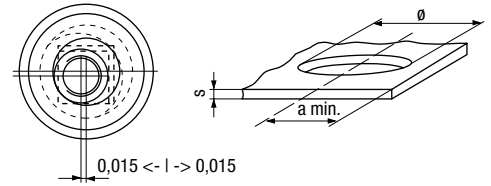
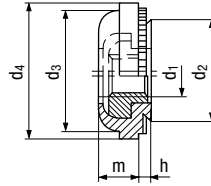
Écrous à sertir

Dadi autoaggancianti



UNC

A4



Einpressmuttern

beweglich, mit UNC Gewinde, für metallische Werkstoffe

INOX (AISI 400)

- Bei Anwendung in Platten bis max. Härte HRB 88

Écrous à sertir

flottants, avec filetage UNC, pour matériaux métalliques

INOX (AISI 400)

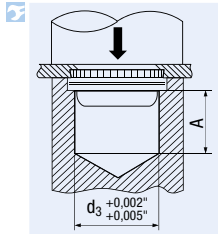
- En cas d'utilisation dans des plaques jusqu'à une dureté max. HRB 88

Dadi autoaggancianti

mobili, con filettatura UNC, per materiali metallici

INOX (AISI 400)

- Per uso su lastre di durezza massima HRB 88



Bestellbeispiel: BN 27999 - A4-632-1

Exemple de commande: BN 27999 - A4-632-1

Esempio di ordine: BN 27999 - A4-632-1

Bohr-Ø +0,003/0
 Ø de perçage +0,003/0
 Ø preforo +0,003/0

d_1	$a \text{ min.}$	$d_2 \text{ max.}$	$d_3 \text{ max.}$	$d_4 \pm 0,015$	$m \text{ max.}$	$h \text{ max.}$	$s \text{ min.}$	$A \pm 0,005$
6-32	0,328"	0,32"	0,327"	0,335"	0,39"	0,13"	0,038"	0,258"

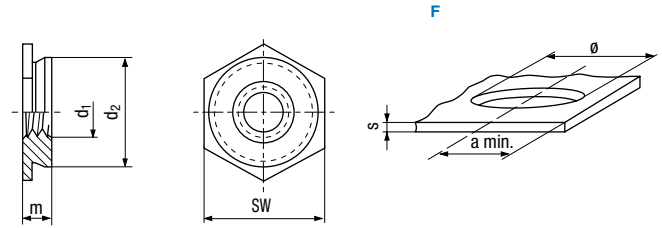
BN 27999	
Code	passiviert
Code	passivé
Nr. d'ordine	passivato
A4-632-1	100

Alle Masse sind in Zoll angegeben
 Toutes les dimensions sont indiquées en pouces
 Tutte le dimensioni sono indicate in pollici

Einpressmuttern

Écrous à sertir

Dadi autoaggancianti



Einpressmuttern für metallische Werkstoffe

INOX (AISI 300)

Bei Anwendung in Platten bis max. Härte HRB 70

i Speziell für dünne Aluminiumbleche geeignet. Nach der Montage beidseitig nicht überstehend.

Écrous à sertir pour matériaux métalliques

INOX (AISI 300)

En cas d'utilisation dans des plaques jusqu'à une dureté max. HRB 70

i Convient particulièrement aux tôles minces en aluminium. Ne dépasse pas des deux côtés après le montage.

Dadi autoaggancianti per materiali metallici

INOX (AISI 300)

Per uso su lastre di durezza massima HRB 70

i Adatti in special modo per lamiere di alluminio. Non sporgono su entrambi i lati dopo il montaggio.



Bestellbeispiel: BN 20627 - F-M2-1

Exemple de commande: BN 20627 - F-M2-1

Esempio di ordine: BN 20627 - F-M2-1

d ₁	Bohr-Ø +0,08/0 Ø de perçage +0,08/0 Ø preforo +0,08/0	a min.	d ₂ max.	SW	m max.	s	s min.	BN 20627	
								Code	passiviert
M2	4,37	6	4,35	4,8	1,53	1,53-2,32	-	F-M2-1	passiviert
								F-M2-2	passivé
M2,5	4,37	6	4,35	4,8	1,53	1,53-2,32	-	F-M2,5-1	passiviert
								F-M2,5-2	passivé
M3	4,37	6	4,35	4,8	1,53	1,53-2,32	-	F-M3-1	passiviert
								F-M3-2	passivé
M4	7,37	7,2	7,35	7,9	1,53	1,53-2,32	-	F-M4-1	passiviert
								F-M4-2	passivé
M5	7,92	8	7,9	8,7	1,53	1,53-2,32	-	F-M5-1	passiviert
								F-M5-2	passivé
M6	8,74	8,8	8,72	9,5	3,05	3,18-3,96	-	F-M6-3	passiviert
								F-M6-4	passivé
								F-M6-5	passivato

Einpressmuttern

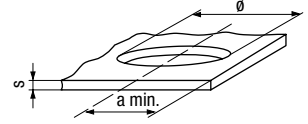
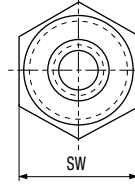
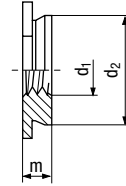
Écrous à sertir

Dadi autoaggancianti



UNC

F



Einpressmuttern

mit UNC Gewinde, für metallische Werkstoffe

INOX (AISI 300)

Bei Anwendung in Platten bis max. Härte HRB 70

i Speziell für dünne Aluminiumbleche geeignet. Nach der Montage beidseitig nicht überstehend.



Bestellbeispiel: BN 20607 - F-440-1

Écrous à sertir

avec filetage UNC, pour matériaux métalliques

INOX (AISI 300)

En cas d'utilisation dans des plaques jusqu'à une dureté max. HRB 70

i Convient particulièrement aux tôles minces en aluminium. Ne dépasse pas des deux côtés après le montage.

Exemple de commande: BN 20607 - F-440-1

Dadi autoaggancianti

con filettatura UNC, per materiali metallici

INOX (AISI 300)

Per uso su lastre di durezza massima HRB 70

i Adatti in special modo per lamiere di alluminio. Non sporgono su entrambi i lati dopo il montaggio.

Esempio di ordine: BN 20607 - F-440-1

Bohr-Ø +0,003/0
 Ø de perçage +0,003/0
 Ø preforo +0,003/0

d ₁		a min.	d ₂ max.	SW	m max.	s	s min.
4-40	0,172"	0,23"	0,171"	0,188"	0,06" 0,09"	0,06"-0,091" -	- 0,91"
6-32	0,213"	0,27"	0,212"	0,25"	0,06" 0,09"	0,06"-0,091" -	- 0,91"
8-32	0,29"	0,28"	0,289"	0,312"	0,06"	0,06"-0,091"	-

Alle Maße sind in Zoll angegeben
 Toutes les dimensions sont indiquées en pouces
 Tutte le dimensioni sono indicate in pollici

BN 20607	
Code	passiviert
Code	passivé
Nr. d'ordine	passivato
F-440-1	■ 100
F-440-2	■ 100
F-632-1	■ 100
F-632-2	■ 100
F-832-1	■ 100

Einpressmuttern

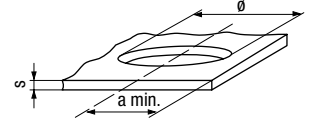
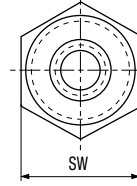
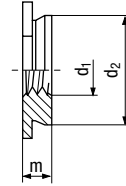
Écrous à sertir

Dadi autoagganciati



UNF

F



Einpressmuttern

mit UNF Gewinde, für metallische Werkstoffe

INOX (AISI 300)

Bei Anwendung in Platten bis max. Härte HRB 70

i Speziell für dünne Aluminiumbleche geeignet. Nach der Montage beidseitig nicht überstehend.



Bestellbeispiel: BN 53633 - F-032-1

Écrous à sertir

avec filetage UNF, pour matériaux métalliques

INOX (AISI 300)

En cas d'utilisation dans des plaques jusqu'à une dureté max. HRB 70

i Convient particulièrement aux tôles minces en aluminium. Ne dépasse pas des deux côtés après le montage.



Exemple de commande: BN 53633 - F-032-1

Dadi autoagganciati

con filettatura UNF, per materiali metallici

INOX (AISI 300)

Per uso su lastre di durezza massima HRB 70

i Adatti in special modo per lamiera di alluminio. Non sporgono su entrambi i lati dopo il montaggio.



Esempio di ordine: BN 53633 - F-032-1

Bohr-Ø +0,003/0	
Ø de perçage +0,003/0	
Ø preforo +0,003/0	
d₁	a min.
10-32	0,312"

d₂ max.	SW	m max.	s	s min.
0,311"	0,343"	0,06"	0,06"-0,091"	-
		0,09"	-	0,091"

BN 53633	
Code	passiviert
Code	passivé
Nr. d'ordine	passivato
	100
	100

Alle Maße sind in Zoll angegeben
Toutes les dimensions sont indiquées en pouces
Tutte le dimensioni sono indicate in pollici

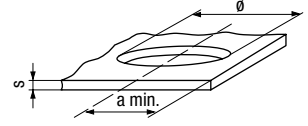
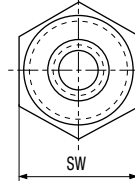
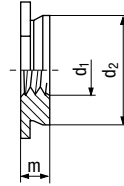
Einpressmuttern

Écrous à sertir

Dadi autoaggancianti



F4



Einpressmuttern für metallische Werkstoffe

INOX (AISI 400)

Bei Anwendung in Platten bis max. Härte HRB 88

i Speziell für dünne Aluminiumbleche geeignet. Nach der Montage beidseitig nicht überstehend.

Écrous à sertir pour matériaux métalliques

INOX (AISI 400)

En cas d'utilisation dans des plaques jusqu'à une dureté max. HRB 88

i Convient particulièrement aux tôles minces en aluminium. Ne dépasse pas des deux côtés après le montage.

Dadi autoaggancianti per materiali metallici

INOX (AISI 400)

Per uso su lastre di durezza massima HRB 88

i Adatti in special modo per lamiere di alluminio. Non sporgono su entrambi i lati dopo il montaggio.



Bestellbeispiel: BN 53640 - F4-M2-2

Exemple de commande: BN 53640 - F4-M2-2

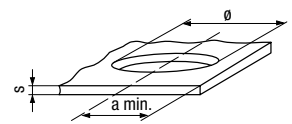
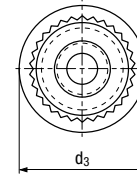
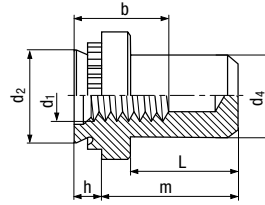
Esempio di ordine: BN 53640 - F4-M2-2

d ₁	Bohr-Ø +0,08/0 Ø de perçage +0,08/0 Ø preforo +0,08/0	a min.	d ₂ max.	SW	m max.	s	s min.	BN 53640	
								Code	passiviert
M2	4,37	6	4,35	4,8	2,3	-	2,32	F4-M2-2	passivé
M2,5	4,37	6	4,35	4,8	1,53	1,53-2,32	-	F4-M2,5-1	passivé
					2,3	-	2,32	F4-M2,5-2	passivato
M3	4,37	6	4,35	4,8	1,53	1,53-2,32	-	F4-M3-1	passivé
					2,3	-	2,32	F4-M3-2	passivato
M4	7,37	7,2	7,35	7,9	1,53	1,53-2,32	-	F4-M4-1	passivé
					2,3	-	2,32	F4-M4-2	passivato
M5	7,92	8	7,9	8,7	1,53	1,53-2,32	-	F4-M5-1	passivé
					2,3	-	2,32	F4-M5-2	passivato
M6	8,74	8,8	8,72	9,5	3,05	3,18-3,96	-	F4-M6-3	passivé
					3,84	3,96-4,75	-	F4-M6-4	passivato

Einpressmuttern

Écrous à sertir

Dadi autoaggancianti



Einpressmuttern

geschlossen, für metallische Werkstoffe

Stahl gehärtet

- Bei Anwendung in Platten bis max. Härte HRB 80

Écrous à sertir

fermés, pour matériaux métalliques

Acier trempé

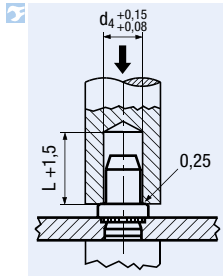
- En cas d'utilisation dans des plaques jusqu'à une dureté max. HRB 80

Dadi autoaggancianti

chiusi, per materiali metallici

Acciaio temprato

- Per uso su lastre di durezza massima HRB 80



Bestellbeispiel: BN 20641 - B-M3-1ZI

Exemple de commande: BN 20641 - B-M3-1ZI

Esempio di ordine: BN 20641 - B-M3-1ZI

Bohr-Ø +0,08/0
 Ø de perçage +0,08/0
 Ø preforo +0,08/0

	BN 20641
Code	verzinkt farblos passiviert
Code	zingué passivé incolore
Nr. d'ordine	zincato passivato trasparente

d ₁		a min.	d ₂ max.	d ₃ ±0,25	d ₄ max.	L max.	m ±0,25	b min.	h max.	s min.			
M3	4,25	4,8	4,2	6,35	3,84	8,5	9,6	5,3	0,97	1	B-M3-1ZI		100
									1,38	1,4	B-M3-2ZI		100
M4	5,4	6,9	5,38	7,95	5,2	9,8	11,2	7,1	0,97	1	B-M4-1ZI		100
									1,38	1,4	B-M4-2ZI		100
M5	6,4	7,1	6,33	8,75	6,02	9,8	11,2	7,1	0,97	1	B-M5-1ZI		100
									1,38	1,4	B-M5-2ZI		100
M6	8,75	8,6	8,73	11,1	7,8	12,7	14,3	7,8	1,38	1,4	B-M6-1ZI		100
									2,21	2,3	B-M6-2ZI		100

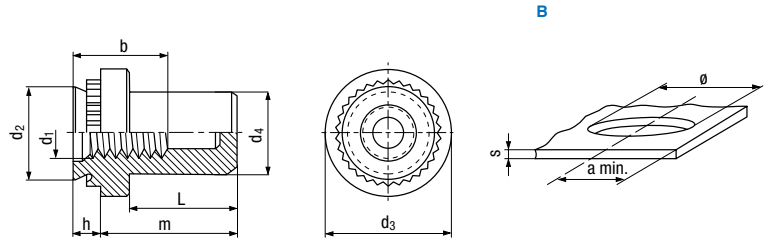
Einpressmuttern

Écrous à sertir

Dadi autoaggancianti



UNC

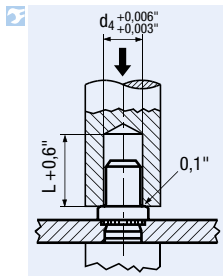


Einpressmuttern

geschlossen, mit UNC Gewinde, für metallische Werkstoffe

Stahl gehärtet

- Bei Anwendung in Platten bis max. Härte HRB 80



Bestellbeispiel: BN 20718 - B-632-1ZI

Écrous à sertir

fermés, avec filetage UNC, pour matériaux métalliques

Acier trempé

- En cas d'utilisation dans des plaques jusqu'à une dureté max. HRB 80

Exemple de commande: BN 20718 - B-632-1ZI

Dadi autoaggancianti

chiusi, con filettatura UNC, per materiali metallici

Acciaio temprato

- Per uso su lastre di durezza massima HRB 80

Esempio di ordine: BN 20718 - B-632-1ZI

Bohr-Ø +0,003/0
Ø de perçage +0,003/0
Ø preforo +0,003/0

BN 20718	
Code	verzinkt farblos passiviert
Code	zingué passivé incolore
Nr. d'ordine	zincato passivato trasparente

d ₁	a min.	d ₂ max.	d ₃ ±0,25	d ₄ max.	L max.	m ±0,25	b min.	h max.	s min.	
6-32	0,1875"	0,22"	0,187"	0,28"	0,169"	0,335"	0,38"	0,23"	0,038"	0,04"
8-32	0,213"	0,27"	0,212"	0,31"	0,204"	0,385"	0,44"	0,28"	0,038"	0,04"
1/4-20	0,344"	0,34"	0,343"	0,43"	0,305"	0,5"	0,56"	0,31"	0,054"	0,056"

Alle Masse sind in Zoll angegeben
 Toutes les dimensions sont indiquées en pouces
 Tutte le dimensioni sono indicate in pollici

B-632-1ZI	100
B-832-1ZI	100
B-0420-1ZI	100

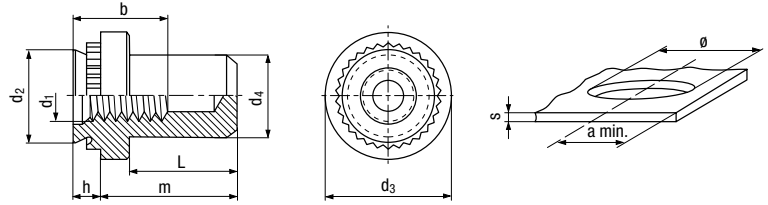
Einpressmuttern

Écrous à sertir

Dadi autoaggancianti



BS



Einpressmuttern

geschlossen, für metallische Werkstoffe

INOX (AISI 300)

- Bei Anwendung in Platten bis max. Härte HRB 70

Écrous à sertir

fermés, pour matériaux métalliques

INOX (AISI 300)

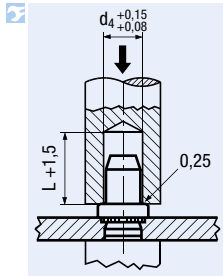
- En cas d'utilisation dans des plaques jusqu'à une dureté max. HRB 70

Dadi autoaggancianti

chiusi, per materiali metallici

INOX (AISI 300)

- Per uso su lastre di durezza massima HRB 70



Bestellbeispiel: BN 20602 - BS-M3-1

Exemple de commande: BN 20602 - BS-M3-1

Esempio di ordine: BN 20602 - BS-M3-1

											BN 20602		
											Code	passiviert	
											Code	passivé	
											Nr. d'ordine	passivato	
d_1		a min.	d_2 max.	$d_3 \pm 0,25$	d_4 max.	L max.	$m \pm 0,25$	b min.	h max.	s min.			
M3	4,25	4,8	4,2	6,35	3,84	8,5	9,6	5,3	0,97	1	BS-M3-1		100
											BS-M3-2		100
M4	5,4	6,9	5,38	7,95	5,2	9,8	11,2	7,1	0,97	1	BS-M4-1		100
											BS-M4-2		100
M5	6,4	7,1	6,33	8,75	6,02	9,8	11,2	7,1	0,97	1	BS-M5-1		100
											BS-M5-2		100
M6	8,75	8,6	8,73	11,1	7,8	12,7	14,3	7,8	1,38	1,4	BS-M6-1		100
											BS-M6-2		100

Bohr-Ø +0,08/0
 Ø de perçage +0,08/0
 Ø preforo +0,08/0

Einpressmuttern

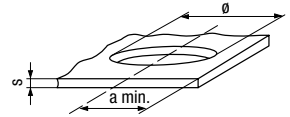
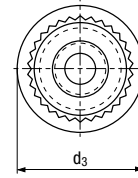
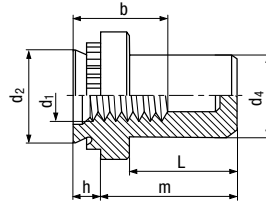
Écrous à sertir

Dadi autoaggancianti



UNC

BS



Einpressmuttern

geschlossen, mit UNC Gewinde, für metallische Werkstoffe

INOX (AISI 300)

- Bei Anwendung in Platten bis max. Härte HRB 70

Écrous à sertir

fermés, avec filetage UNC, pour matériaux métalliques

INOX (AISI 300)

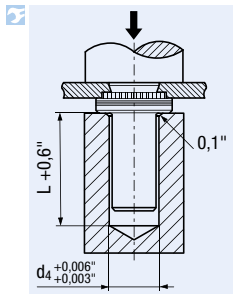
- En cas d'utilisation dans des plaques jusqu'à une dureté max. HRB 70

Dadi autoaggancianti

chiusi, con filettatura UNC, per materiali metallici

INOX (AISI 300)

- Per uso su lastre di durezza massima HRB 70



Bestellbeispiel: BN 20705 - BS-440-2

Exemple de commande: BN 20705 - BS-440-2

Esempio di ordine: BN 20705 - BS-440-2

d ₁	Bohr-Ø +0,003/0 Ø de perçage +0,003/0 Ø preforo +0,003/0	a min.	d ₂ max.	d ₃ ±0,01	d ₄ max.	L max.	m ±0,01	b min.	h max.	s min.	BN 20705	
											Code	Nr. d'ordine
4-40	0,166"	0,19"	0,165"	0,25"	0,15"	0,335"	0,38"	0,21"	0,054"	0,056"	BS-440-2	passiviert passivé passivato
6-32	0,1875"	0,22"	0,187"	0,28"	0,169"	0,335"	0,38"	0,23"	0,054"	0,056"	BS-632-2	passiviert passivé passivato
8-32	0,213"	0,27"	0,212"	0,31"	0,204"	0,385"	0,44"	0,28"	0,054"	0,056"	BS-832-2	passiviert passivé passivato
1/4-20	0,344"	0,34"	0,343"	0,43"	0,305"	0,5"	0,56"	0,31"	0,054"	0,056"	BS-0420-1	passiviert passivé passivato
									0,087"	0,09"	BS-0420-2	passiviert passivé passivato

Alle Maße sind in Zoll angegeben
Toutes les dimensions sont indiquées en pouces
Tutte le dimensioni sono indicate in pollici

Einpressmuttern

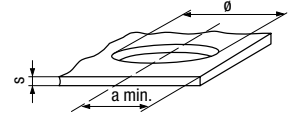
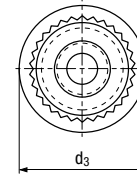
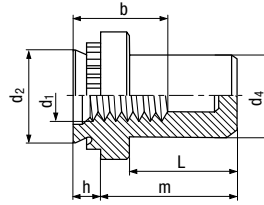
Écrous à sertir

Dadi autoaggancianti



UNF

BS

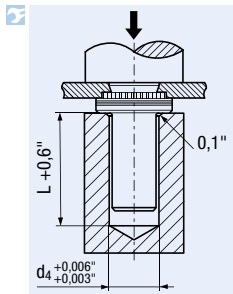


Einpressmuttern

geschlossen, mit UNF Gewinde, für metallische Werkstoffe

INOX (AISI 300)

- Bei Anwendung in Platten bis max. Härte HRB 70



Bestellbeispiel: BN 53639 - BS-032-2

Écrous à sertir

fermés, avec filetage UNF, pour matériaux métalliques

INOX (AISI 300)

- En cas d'utilisation dans des plaques jusqu'à une dureté max. HRB 70

Exemple de commande: BN 53639 - BS-032-2

Dadi autoaggancianti

chiusi, con filettatura UNF, per materiali metallici

INOX (AISI 300)

- Per uso su lastre di durezza massima HRB 70

Esempio di ordine: BN 53639 - BS-032-2

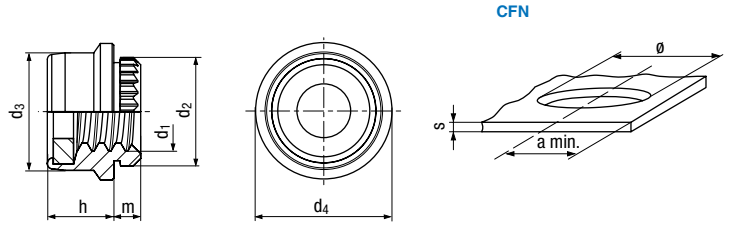
										BN 53639		
Bohr-Ø +0,003/0 Ø de perçage +0,003/0 Ø preforo +0,003/0										Code	passiviert	
										Code	passivé	
										Nr. d'ordine	passivato	
d ₁	a min.	d ₂ max.	d ₃ ±0,01	d ₄ max.	L max.	m ±0,01	b min.	h max.	s min.	BS-032-2		
10-32	0,25"	0,28"	0,249"	0,34"	0,235"	0,385"	0,44"	0,28"	0,54"	0,056"	BS-032-2	100

Alle Masse sind in Zoll angegeben
Toutes les dimensions sont indiquées en pouces
Tutte le dimensioni sono indicate in pollici

Einpresssicherungsmuttern

Écrous à sertir autofreinés

Dadi autofrenanti autoaggancianti



Miniatur-Einpresssicherungsmuttern für metallische Werkstoffe

Écrous à sertir autofreinés, miniatures pour matériaux métalliques

Dadi autoaggancianti autobloccanti, miniatura per materiali metallici

Stahl
 ○ Sicherungselement: **metrisch - Nylon schwarz**
 ○ Bei Anwendung in Platten bis max. Härte HRB 60
Bestellbeispiel: BN 26596 - CFN-M3-1ZI

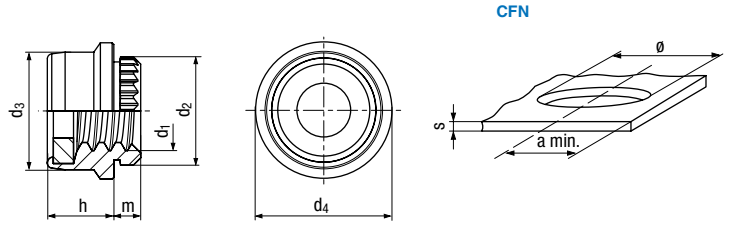
Acier
 ○ Élément de sécurité: **métriques - nylon noir**
 ○ En cas d'utilisation dans des plaques jusqu'à une dureté max. HRB 60
Exemple de commande: BN 26596 - CFN-M3-1ZI

Acciaio
 ○ Elemento di bloccaggio: **metrico - nylon nero**
 ○ Per uso su lastre di durezza massima HRB 60
Esempio di ordine: BN 26596 - CFN-M3-1ZI

Bohr-Ø +0,08/0		Ø de perçage +0,08/0		Ø preforo +0,08/0						BN 26596	
										Code	verzinkt farblos passiviert
										Code	zingué passivé incolore
										Nr. d'ordine	zincato passivato trasparente
d₁	a min.	d₂ ±0,05	d₃ ±0,1	d₄ +0,03/-0,1	m ±0,08	h max.	s min.				
M3	3,86	2,92	4,11	4,45	5,16	1,02	2,65	1,1	CFN-M3-1ZI		100



UNC



Miniatur-Einpresssicherungsmuttern mit UNC Gewinde, für metallische Werkstoffe

Écrous à sertir autofreinés, miniatures avec filetage UNC, pour matériaux métalliques

Dadi autoaggancianti autobloccanti, miniatura con filettatura UNC, per materiali metallici

Stahl
 ○ Sicherungselement: **Zoll - Nylon blau**
 ○ Bei Anwendung in Platten bis max. Härte HRB 60
Bestellbeispiel: BN 26597 - CFN-440-1ZI

Acier
 ○ Élément de sécurité: **poüces - nylon bleu**
 ○ En cas d'utilisation dans des plaques jusqu'à une dureté max. HRB 60
Exemple de commande: BN 26597 - CFN-440-1ZI

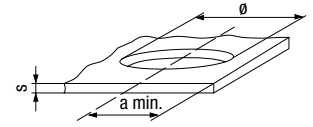
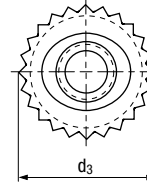
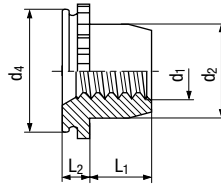
Acciaio
 ○ Elemento di bloccaggio: **pollici - nylon blu**
 ○ Per uso su lastre di durezza massima HRB 60
Esempio di ordine: BN 26597 - CFN-440-1ZI

Bohr-Ø +0,003/0		Ø de perçage +0,003/0		Ø preforo +0,003/0						BN 26597	
										Code	verzinkt farblos passiviert
										Code	zingué passivé incolore
										Nr. d'ordine	zincato passivato trasparente
d₁	a min.	d₂ ±0,05	d₃ ±0,1	d₄ +0,03/-0,1	m ±0,003	h max.	s min.				
4-40	0,152"	0,115"	0,162"	0,175"	0,203"	0,04"	0,104"	0,43"	CFN-440-1ZI		100

Alle Masse sind in Zoll angegeben
 Toutes les dimensions sont indiquées en pouces
 Tutte le dimensioni sono indicate in pollici



UL/FE/FEO

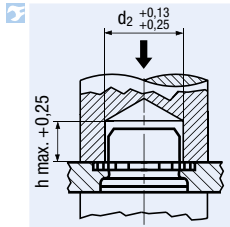


Miniatur-Einpresssicherungsmuttern für metallische Werkstoffe

INOX (AISI 300)

- Bei Anwendung in Platten bis max. Härte HRB 70

i Platzsparende Ausführung durch minimale Aussenmasse



Bestellbeispiel: BN 26660 - UL-M2-1CW

Écrous à sertir autofreinés, miniatures pour matériaux métalliques

INOX (AISI 300)

- En cas d'utilisation dans des plaques jusqu'à une dureté max. HRB 70

i Conception peu encombrante grâce à des dimensions externes minimales

Exemple de commande: BN 26660 - UL-M2-1CW

Dadi autoaggancianti autobloccanti, miniatura per materiali metallici

INOX (AISI 300)

- Per uso su lastre di durezza massima HRB 70

i Modello a ridotto ingombro di spazio grazie alle dimensioni esterne minime

Esempio di ordine: BN 26660 - UL-M2-1CW

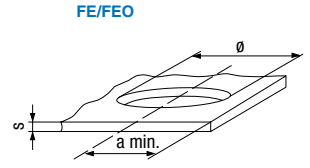
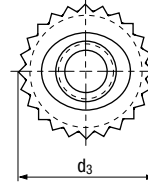
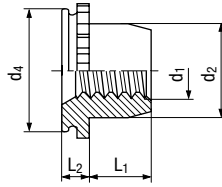
Bohr-Ø +0,08/0
 Ø de perçage +0,08/0
 Ø preforo +0,08/0

d ₁	a min.	d ₂ max.	d ₃ ±0,13	d ₄ -0,13	L ₁ +0,4/0	L ₂ max.	s				
M2	3,61	2,8	2,5	4,07	3,6	1,65	0,79	0,79-0,91	UL-M2-1CW		
M2,5	3,61	2,8	3,05	4,07	3,6	1,65	0,79	0,79-0,91	UL-M2,5-1CW		
M3	4,39	3,6	3,96	4,88	4,37	1,9	1,02	0,99-1,14	FEO-M3-MD	■	100
							1,53	1,5-1,78	FE-M3-MD	■	100
M4	7,39	5,2	5,23	8,17	7,37	2,55	1,02	0,99-1,14	FEO-M4-MD	■	100
							1,53	1,5-1,78	FE-M4-MD	■	100
M5	7,39	5,2	6,48	8,17	7,37	3,05	1,02	0,99-1,14	FEO-M5-MD	■	100
							1,53	1,5-1,78	FE-M5-MD	■	100
M6	8,74	7,1	7,72	9,74	8,72	3,3	1,53	1,5-1,78	FE-M6-MD	■	100

	BN 26595	BN 26660
Code	schwarzer trockener Schmierfilm	passiviert, trockener Schmierfilm
Code	film lubrifiant sec noir	passivé, film lubrifiant sec
Nr. d'ordine	pellicola lubrificante secco nero	passivato, pellicola lubrificante secco



UNC



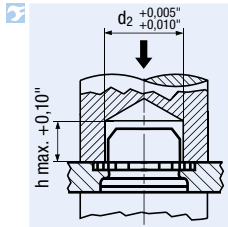
FE/FEO

Miniatur-Einpresssicherungsmuttern mit UNC Gewinde, für metallische Werkstoffe

INOX (AISI 300)

- Bei Anwendung in Platten bis max. Härte HRB 70

Platzsparende Ausführung durch minimale Aussenmasse



Bestellbeispiel: BN 20631 - FEO-440-MD

Écrous à sertir autofreinés, miniatures avec filetage UNC, pour matériaux métalliques

INOX (AISI 300)

- En cas d'utilisation dans des plaques jusqu'à une dureté max. HRB 70

Conception peu encombrante grâce à des dimensions externes minimales

Exemple de commande: BN 20631 - FEO-440-MD

Dadi autoaggancianti autobloccanti, miniatura

con filettatura UNC, per materiali metallici

INOX (AISI 300)

- Per uso su lastre di durezza massima HRB 70

Modello a ridotto ingombro di spazio grazie alle dimensioni esterne minime

Esempio di ordine: BN 20631 - FEO-440-MD

Bohr-Ø +0,003/0
Ø de perçage +0,003/0
Ø preforo +0,003/0

d ₁	a min.	d ₂ max.	d ₃ ±0,005	d ₄ +0/-0,005	L ₁ +0,015/-0,000	L ₂ max.	s				
4-40	0,172"	0,14"	0,145"	0,192"	0,171"	0,065"	0,04"	0,039-0,045"	FEO-440-MD	■	100
							0,06"	0,059-0,07"	FE-440-MD	■	100
6-32	0,213"	0,17"	0,18"	0,244"	0,212"	0,075"	0,04"	0,039-0,045"	FEO-632-MD	■	100
							0,06"	0,059-0,07"	FE-632-MD	■	100
8-32	0,29"	0,2"	0,215"	0,322"	0,289"	0,09"	0,04"	0,039-0,045"	FEO-832-MD	■	100
							0,06"	0,059-0,07"	FE-832-MD	■	100

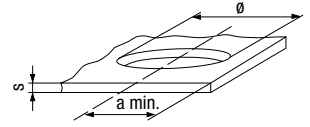
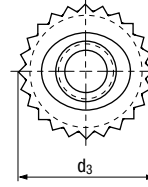
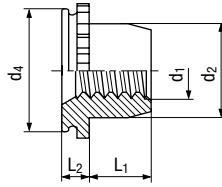
Code	BN 20631
Code	schwarzer trockener Schmierfilm
Nr. d'ordine	film lubrifiant sec noir
	pellicola lubrificante secco nero

Alle Masse sind in Zoll angegeben
 Toutes les dimensions sont indiquées en pouces
 Tutte le dimensioni sono indicate in pollici



UNF

FE/FEO

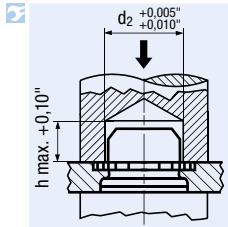


Miniatur-Einpresssicherungsmuttern
mit UNF Gewinde, für metallische Werkstoffe

INOX (AISI 300)

- Bei Anwendung in Platten bis max. Härte HRB 70

i Platzsparende Ausführung durch minimale Aussenmasse



Bestellbeispiel: BN 26601 - FEO-032-MD

Écrous à sertir autofreinés, miniatures
avec filetage UNF, pour matériaux métalliques

INOX (AISI 300)

- En cas d'utilisation dans des plaques jusqu'à une dureté max. HRB 70

i Conception peu encombrante grâce à des dimensions externes minimales

Exemple de commande: BN 26601 - FEO-032-MD

Dadi autoaggancianti autobloccanti, miniatura

con filettatura UNF, per materiali metallici

INOX (AISI 300)

- Per uso su lastre di durezza massima HRB 70

i Modello a ridotto ingombro di spazio grazie alle dimensioni esterne minime

Esempio di ordine: BN 26601 - FEO-032-MD

Bohr-Ø +0,003/0
Ø de perçage +0,003/0
Ø preforo +0,003/0

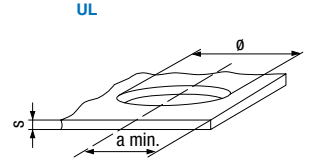
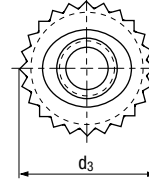
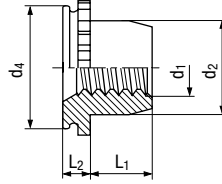
Code	BN 26601
Code	schwarzer trockener Schmierfilm
Nr. d'ordine	film lubrifiant sec noir
	pellicola lubrificante secco nero

d ₁	a min.	d ₂ max.	d ₃ ±0,005	d ₄ +0/-0,005	L ₁ +0,015/-0,000	L ₂ max.	s			
10-32	0,29"	0,2"	0,245"	0,322"	0,289"	0,11"	0,04"	0,039-0,045"	FEO-032-MD	
								0,059-0,07"	FE-032-MD	
1/4-28	0,344"	0,28"	0,318"	0,384"	0,343"	0,12"	0,06"	0,059-0,07"	FE-0428-MD	

Alle Masse sind in Zoll angegeben
Toutes les dimensions sont indiquées en pouces
Tutte le dimensioni sono indicate in pollici



UNC

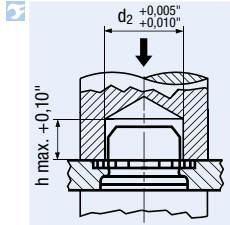


Miniatur-Einpresssicherungsmuttern mit UNC Gewinde, für metallische Werkstoffe

INOX (AISI 300)

- Bei Anwendung in Platten bis max. Härte HRB 70

i Platzsparende Ausführung durch minimale Aussenmasse



Bestellbeispiel: BN 28482 - UL-256-1CW

Écrous à sertir autofreinés, miniatures avec filetage UNC, pour matériaux métalliques

INOX (AISI 300)

- En cas d'utilisation dans des plaques jusqu'à une dureté max. HRB 70

i Conception peu encombrante grâce à des dimensions externes minimales

Exemple de commande: BN 28482 - UL-256-1CW

Dadi autoaggancianti autobloccanti, miniatura

con filettatura UNC, per materiali metallici

INOX (AISI 300)

- Per uso su lastre di durezza massima HRB 70

i Modello a ridotto ingombro di spazio grazie alle dimensioni esterne minime

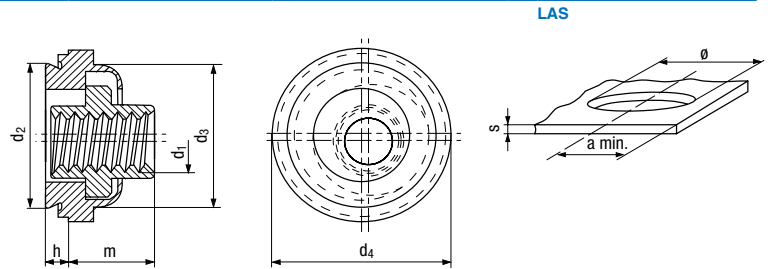
Esempio di ordine: BN 28482 - UL-256-1CW

Bohr-Ø +0,003/0
Ø de perçage +0,003/0
Ø preforo +0,003/0

Code	BN 28482
Code	passiviert, trockener Schmierfilm
Nr. d'ordine	passivé, film lubrifiant sec
	passivato, pellicola lubrificante secco

d ₁	a min.	d ₂ max.	d ₃ ±0,005	d ₄ +0/-0,005	L ₁ +0,015/-0,000	L ₂ max.	s			
2-56	0,144"	0,11"	0,106"	0,16"	0,1435"	0,065"	0,031"	0,030-0,036"	UL-256-1CW	100

Alle Masse sind in Zoll angegeben
 Toutes les dimensions sont indiquées en pouces
 Tutte le dimensioni sono indicate in pollici



Einpresssicherungsmuttern

beweglich, für metallische Werkstoffe

Stahl gehärtet

- Gehäuse: Stahl gehärtet, verzinkt farblos passiviert
- Mutter: INOX (AISI 300), schwarzer trockener Schmierfilm
- Bei Anwendung in Platten bis max. Härte HRB 70

Écrous à sertir autofreinés

flottants, pour matériaux métalliques

Acier trempé

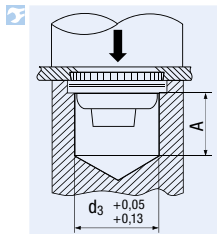
- Boîtier: acier trempé, zingué passivé incolore
- Écrou: INOX (AISI 300), film lubrifiant sec noir
- En cas d'utilisation dans des plaques jusqu'à une dureté max. HRB 70

Dadi autoaggancianti autobloccanti

flottante, per materiali metallici

Acciaio temprato

- Corpo: acciaio temprato, zincato passivato trasparente
- Dado: INOX (AISI 300), pellicola lubrificante a secco nera
- Per uso su lastre di durezza massima HRB 70



Bestellbeispiel: BN 26594 - LAS-M3-1MD

Exemple de commande: BN 26594 - LAS-M3-1MD

Esempio di ordine: BN 26594 - LAS-M3-1MD

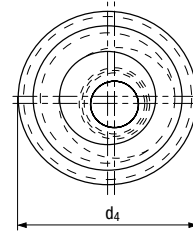
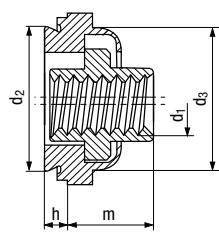
Bohr-Ø +0,08/0
 Ø de perçage +0,08/0
 Ø preforo +0,08/0

d_1		a min.	d_2 max.	d_3 max.	$d_4 \pm 0,4$	m max.	h max.	s min.	A $\pm 0,13$
M3	7,4	7,62	7,35	7,4	9,14	4,83	0,97	1	6,55
							1,38	1,4	6,55
M4	9,4	8,64	9,38	9,3	11,18	5,34	0,97	1	6,55
							1,38	1,4	6,55
M5	10,3	9,14	10,29	10,3	11,94	6,86	0,97	1	6,12
							1,38	1,4	6,12
M6	13,1	10,67	13,06	13	15,24	7,88	1,38	1,4	5,59

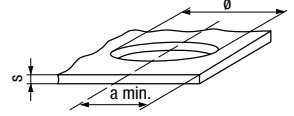
BN 26594	
Code	verzinkt farblos passiviert
Code	zingué passivé incolore
Nr. d'ordine	zincato passivato trasparente
	100
	100
	100
	100
	100
	100



UNC



LAS

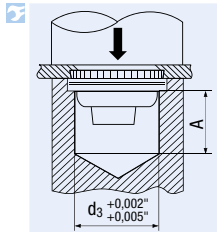


Einpresssicherungsmuttern

beweglich, mit UNC Gewinde, für metallische Werkstoffe

Stahl gehärtet

- Bei Anwendung in Platten bis max. Härte HRB 70
- Gehäuse: Stahl gehärtet, verzinkt farblos passiviert
- Mutter: INOX (AISI 300), schwarzer trockener Schmierfilm



Bestellbeispiel: BN 20681 - LAS-440-1MD

Écrous à sertir autofreinés

flottants, avec filetage UNC, pour matériaux métalliques

Acier trempé

- En cas d'utilisation dans des plaques jusqu'à une dureté max. HRB 70
- Boîtier : Acier trempé, zingué incolore passivé
- Écrou : INOX (AISI 300), film lubrifiant sec noir

Exemple de commande: BN 20681 - LAS-440-1MD

Dadi autoaggancianti autobloccanti

mobili, con filettatura UNC, per materiali metallici

Acciaio temprato

- Per uso su lastre di durezza massima HRB 70
- Corpo: acciaio temprato, zincato incolore passivato
- Dado: INOX (AISI 300), pellicola lubrificante a secco nera

Esempio di ordine: BN 20681 - LAS-440-1MD

Bohr-Ø +0,003/0
Ø de perçage +0,003/0
Ø preforo +0,003/0

Code	BN 20681
Code	verzinkt farblos passiviert
Nr. d'ordine	zingué passivé incolore
	zincato passivato trasparente

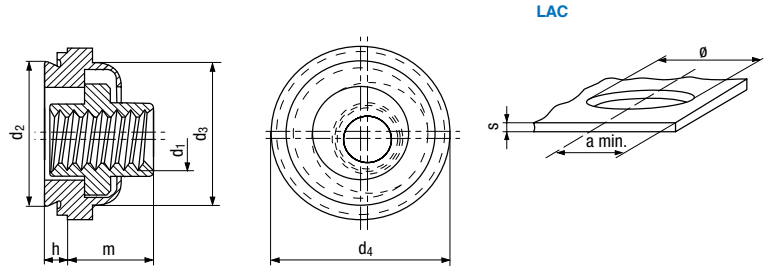
d ₁	a min.	d ₂ max.	d ₃ max.	d ₄ ±0,015	m max.	h max.	s min.	A ±0,005				
4-40	0,29"	0,3"	0,289"	0,29"	0,36"	0,19"	0,038"	0,038"	0,258"	LAS-440-1MD		100
6-32	0,328"	0,32"	0,327"	0,335"	0,39"	0,2"	0,038"	0,038"	0,258"	LAS-632-1MD		100
8-32	0,368"	0,34"	0,367"	0,365"	0,44"	0,21"	0,038"	0,038"	0,258"	LAS-832-1MD		100
							0,054"	0,054"	0,258"	LAS-832-2MD		100
1/4-20	0,515"	0,42"	0,514"	0,51"	0,6"	0,31"	0,054"	0,054"	0,22"	LAS-0420-2MD		100

Alle Masse sind in Zoll angegeben
 Toutes les dimensions sont indiquées en pouces
 Tutte le dimensioni sono indicate in pollici

Einpresssicherungsmuttern

Écrous à sertir autofreinés

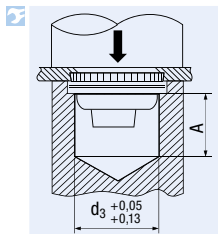
Dadi autofrenanti autoaggancianti



Einpresssicherungsmuttern
beweglich, für metallische Werkstoffe

INOX (AISI 300)

- Bei Anwendung in Platten bis max. Härte HRB 70
- Gehäuse: INOX (AISI 300) passiviert
- Mutter: INOX (AISI 300), schwarzer trockener Schmierfilm



Bestellbeispiel: BN 20682 - LAC-M3-1MD

Écrous à sertir autofreinés
flottants, pour matériaux métalliques

INOX (AISI 300)

- En cas d'utilisation dans des plaques jusqu'à une dureté max. HRB 70
- Boîtier : INOX (AISI 300) passivé
- Écrou: INOX (AISI 300), film lubrifiant sec noir

Exemple de commande: BN 20682 - LAC-M3-1MD

Dadi autoaggancianti autobloccanti
flottante, per materiali metallici

INOX (AISI 300)

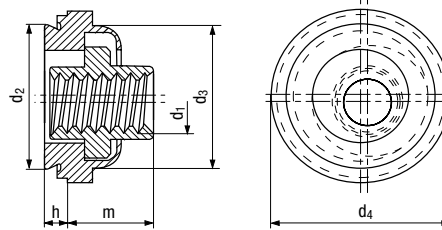
- Per uso su lastre di durezza massima HRB 70
- Corpo: INOX (AISI 300) passivato
- Dado: INOX (AISI 300), pellicola lubrificante a secco nera

Esempio di ordine: BN 20682 - LAC-M3-1MD

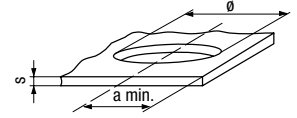
d ₁	a min.	d ₂ max.	d ₃ max.	d ₄ ±0,38	m max.	h max.	s min.	A ±0,13	Code	Code	Nr. d'ordine	BN 20682		
												Bohr-Ø +0,08/0	Ø de perçage +0,08/0	Ø preforo +0,08/0
M3	7,37	7,62	7,35	7,37	4,83	0,97	0,97	6,55	LAC-M3-1MD	passiviert	LAC-M3-1MD	■	100	
						1,38	1,38	6,55	LAC-M3-2MD	passivé	LAC-M3-2MD	■	100	
M4	9,35	8,64	9,38	9,28	11,18	5,34	0,97	0,97	6,55	LAC-M4-1MD	passiviert	LAC-M4-1MD	■	100
			9,33	9,28	11,18	5,34	1,38	1,38	6,55	LAC-M4-2MD	passivé	LAC-M4-2MD	■	100
M5	10,31	9,14	10,29	10,29	6,86	0,97	0,97	6,12	LAC-M5-1MD	passiviert	LAC-M5-1MD	■	100	
						1,38	1,38	6,12	LAC-M5-2MD	passivé	LAC-M5-2MD	■	100	
M6	13,08	10,67	13,06	12,96	7,88	1,38	1,38	5,59	LAC-M6-2MD	passivato	LAC-M6-2MD	■	100	



UNC



LAC

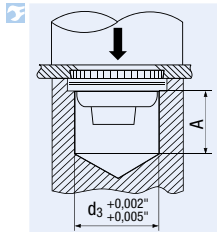


Einpresssicherungsmuttern

beweglich, mit UNC Gewinde, für metallische Werkstoffe

INOX (AISI 300)

- Bei Anwendung in Platten bis max. Härte HRB 70
- Gehäuse: INOX (AISI 300) passiviert
- Mutter: INOX (AISI 300), schwarzer trockener Schmierfilm



Bestellbeispiel: BN 27975 - LAC-440-2MD

Écrous à sertir autofreinés

flottants, avec filetage UNC, pour matériaux métalliques

INOX (AISI 300)

- En cas d'utilisation dans des plaques jusqu'à une dureté max. HRB 70
- Boîtier: INOX (AISI 300) passivé
- Écrou: INOX (AISI 300), film lubrifiant sec noir

Exemple de commande: BN 27975 - LAC-440-2MD

Dadi autoaggancianti autobloccanti

flottante, con filettatura UNC, per materiali metallici

INOX (AISI 300)

- Per uso su lastre di durezza massima HRB 70
- Corpo: INOX (AISI 300) passivato
- Dado: INOX (AISI 300), pellicola lubrificante a secco nera

Esempio di ordine: BN 27975 - LAC-440-2MD

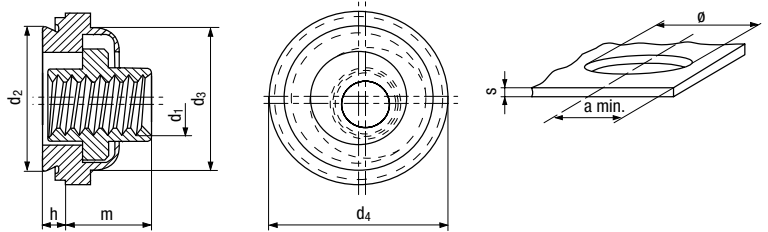
d ₁	Bohr-Ø +0,003/0 Ø de perçage +0,003/0 Ø preforo +0,003/0	a min.	d ₂ max.	d ₃ max.	d ₄ ±0,38	m max.	h max.	s min.	A ±0,005	BN 27975	
										Code	passiviert
4-40	0,29"	0,3"	0,289"	0,29"	0,36"	0,19"	0,054"	0,054"	0,258"	LAC-440-2MD	100
6-32	0,328"	0,32"	0,327"	0,335"	0,39"	0,2"	0,054"	0,054"	0,241"	LAC-632-2MD	100
8-32	0,368"	0,34"	0,367"	0,365"	0,44"	0,21"	0,038"	0,038"	0,258"	LAC-832-1MD	100
							0,054"	0,054"	0,258"	LAC-832-2MD	100
1/4-20	0,515"	0,42"	0,514"	0,51"	0,6"	0,31"	0,054"	0,054"	0,22"	LAC-0420-2MD	100

Alle Maße sind in Zoll angegeben
Toutes les dimensions sont indiquées en pouces
Tutte le dimensioni sono indicate in pollici



UNF

LAC

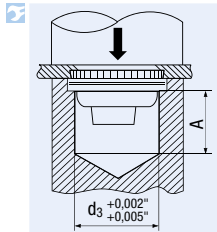


Einpresssicherungsmuttern

beweglich, mit UNF Gewinde, für metallische Werkstoffe

INOX (AISI 300)

- Bei Anwendung in Platten bis max. Härte HRB 70
- Gehäuse: INOX (AISI 300) passiviert
- Mutter: INOX (AISI 300), schwarzer trockener Schmierfilm



Bestellbeispiel: BN 27977 - LAC-032-1MD

Écrous à sertir autofreinés

flottants, avec filetage UNF, pour matériaux métalliques

INOX (AISI 300)

- En cas d'utilisation dans des plaques jusqu'à une dureté max. HRB 70
- Boîtier: INOX (AISI 300) passivé
- Écrou: INOX (AISI 300), film lubrifiant sec noir

Exemple de commande: BN 27977 - LAC-032-1MD

Dadi autoaggancianti autobloccanti

flottante, con filettatura UNF, per materiali metallici

INOX (AISI 300)

- Per uso su lastre di durezza massima HRB 70
- Corpo: INOX (AISI 300) passivato
- Dado: INOX (AISI 300), pellicola lubrificante a secco nera

Esempio di ordine: BN 27977 - LAC-032-1MD

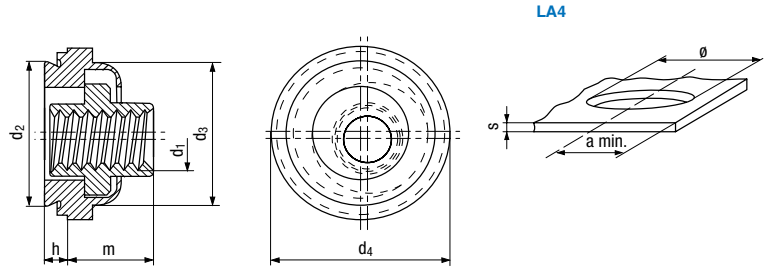
										BN 27977	
										Code	passiviert
										Code	passivé
										Nr. d'ordine	passivato
d ₁	a min.	d ₂ max.	d ₃ max.	d ₄ ±0,38	m max.	h max.	s min.	A ±0,005			
10-32	0,406"	0,36"	0,405"	0,405"	0,27"	0,038"	0,038"	0,241"	LAC-032-1MD	100	

Alle Masse sind in Zoll angegeben
 Toutes les dimensions sont indiquées en pouces
 Tutte le dimensioni sono indicate in pollici

Einpresssicherungsmuttern

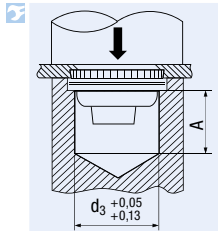
Écrous à sertir autofreinés

Dadi autofrenanti autoaggancianti



Einpresssicherungsmuttern
beweglich, für metallische Werkstoffe

- INOX (AISI 400)
- Bei Anwendung in Platten bis max. Härte HRB 88
- Gehäuse: INOX (AISI 400) passiviert
- Mutter: INOX (AISI 300), schwarzer trockener Schmierfilm



Bestellbeispiel: BN 26592 - LA4-M3-1MD

Écrous à sertir autofreinés
flottants, pour matériaux métalliques

- INOX (AISI 400)
- En cas d'utilisation dans des plaques jusqu'à une dureté max. HRB 88
- Boîtier : INOX (AISI 400) passivé
- Écrou : INOX (AISI 300), film lubrifiant sec noir

Exemple de commande: BN 26592 - LA4-M3-1MD

Dadi autoaggancianti autobloccanti
flottante, per materiali metallici

- INOX (AISI 400)
- Per uso su lastre di durezza massima HRB 88
- Corpo: INOX (AISI 400) passivato
- Dado: INOX (AISI 300), pellicola lubrificante a secco nera

Esempio di ordine: BN 26592 - LA4-M3-1MD

d ₁	a min.	d ₂ max.	d ₃ max.	d ₄ ±0,38	m max.	h max.	s min.	A ±0,13	BN 26592			
									Code	Nr. d'ordine		
M3	7,37	7,62	7,35	7,37	9,14	4,83	0,97	0,97	6,55	LA4-M3-1MD	passiviert passivé passivato	100
M4	9,35	8,64	9,33	9,28	11,18	5,34	0,97	0,97	6,55	LA4-M4-1MD	passiviert passivé passivato	100

Bohr-Ø +0,08/0
Ø de perçage +0,08/0
Ø preforo +0,08/0

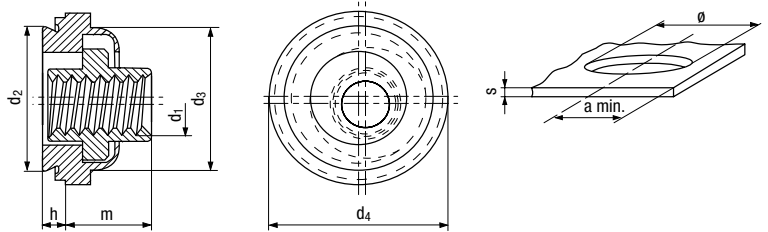
Code
Code
Nr. d'ordine

Code	passiviert
Code	passivé
Nr. d'ordine	passivato
	100
	100



UNC

LA4

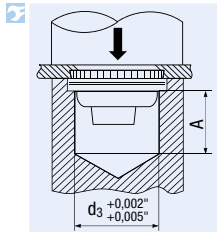


Einpresssicherungsmuttern

beweglich, mit UNC Gewinde, für metallische Werkstoffe

INOX (AISI 400)

- Bei Anwendung in Platten bis max. Härte HRB 88
- Gehäuse: INOX (AISI 400) passiviert
- Mutter: INOX (AISI 300), schwarzer trockener Schmierfilm



Bestellbeispiel: BN 26593 - LA4-832-1MD

Écrous à sertir autofreinés

flottants, avec filetage UNC, pour matériaux métalliques

INOX (AISI 400)

- En cas d'utilisation dans des plaques jusqu'à une dureté max. HRB 88
- Boîtier: INOX (AISI 400) passivé
- Écrou: INOX (AISI 300), film lubrifiant sec noir

Exemple de commande: BN 26593 - LA4-832-1MD

Dadi autoaggancianti autobloccanti

flottante, con filettatura UNC, per materiali metallici

INOX (AISI 400)

- Per uso su lastre di durezza massima HRB 88
- Corpo: INOX (AISI 400) passivato
- Dado: INOX (AISI 300), pellicola lubrificante a secco nera

Esempio di ordine: BN 26593 - LA4-832-1MD

Bohr-Ø +0,003/0
Ø de perçage +0,003/0
Ø preforo +0,003/0

BN 26593	
Code	passiviert
Code	passivé
Nr. d'ordine	passivato
LA4-832-1MD	100

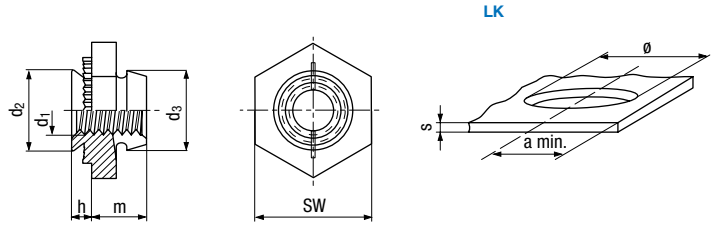
d ₁	a min.	d ₂ max.	d ₃ max.	d ₄ ±0,015	m max.	h max.	s min.	A ±0,005
8-32	0,368"	0,34"	0,367"	0,365"	0,44"	0,21"	0,038"	0,038"

Alle Masse sind in Zoll angegeben
 Toutes les dimensions sont indiquées en pouces
 Tutte le dimensioni sono indicate in pollici

Einpresssicherungsmuttern

Écrous à sertir autofreinés

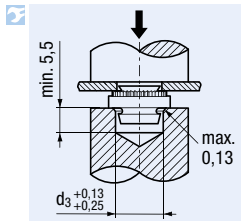
Dadi autofrenanti autoaggancianti



Einpresssicherungsmuttern für metallische Werkstoffe

Stahl gehärtet

- Bei Anwendung in Platten bis max. Härte HRB 70



Bestellbeispiel: BN 20721 - LK-M3-1MD

Écrous à sertir autofreinés pour matériaux métalliques

Acier trempé

- En cas d'utilisation dans des plaques jusqu'à une dureté max. HRB 70

Exemple de commande: BN 20721 - LK-M3-1MD

Dadi autoaggancianti autobloccanti per materiali metallici

Acciaio temprato

- Per uso su lastre di durezza massima HRB 70

Esempio di ordine: BN 20721 - LK-M3-1MD

Bohr-Ø +0,08/0
Ø de perçage +0,08/0
Ø preforo +0,08/0

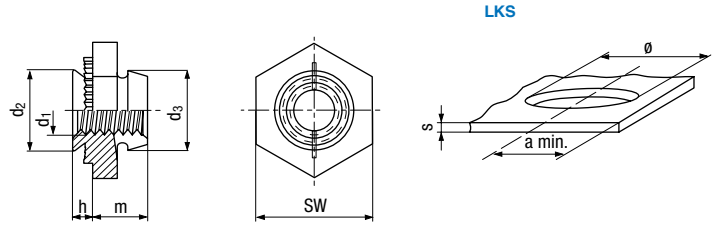
Code	BN 20721
	schwarzer trockener Schmierfilm über Phosphat
Code	film lubrifiant sec noir sur le phosphate
Nr. d'ordine	pellicola lubrificante secca nera su fosfato

d ₁	a min.	d ₂ max.	d ₃ max.	SW	m ±0,25	h max.	s min.				
M3	4,75	4	4,73	4,85	6,35	3,43	0,97	1	LK-M3-1MD	■	100
							1,38	1,4	LK-M3-2MD	■	100
M4	6,76	5,2	6,73	6,2	8,73	4,45	0,97	1	LK-M4-1MD	■	100
							1,38	1,4	LK-M4-2MD	■	100
M5	7,92	5,6	7,9	7,4	9,53	5,21	0,97	1	LK-M5-1MD	■	100
							1,38	1,4	LK-M5-2MD	■	100

Einpresssicherungsmuttern

Écrous à sertir autofreinés

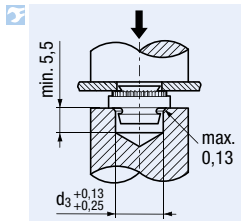
Dadi autofrenanti autoaggancianti



Einpresssicherungsmuttern für metallische Werkstoffe

INOX (AISI 300)

- Bei Anwendung in Platten bis max. Härte HRB 70



Bestellbeispiel: BN 20608 - LKS-M2,5-1MD

Écrous à sertir autofreinés pour matériaux métalliques

INOX (AISI 300)

- En cas d'utilisation dans des plaques jusqu'à une dureté max. HRB 70

Exemple de commande: BN 20608 - LKS-M2,5-1MD

Dadi autoaggancianti autobloccanti per materiali metallici

INOX (AISI 300)

- Per uso su lastre di durezza massima HRB 70

Esempio di ordine: BN 20608 - LKS-M2,5-1MD

Bohr-Ø +0,08/0
 Ø de perçage +0,08/0
 Ø preforo +0,08/0

Code	BN 20608
Code	schwarzer trockener Schmierfilm
Nr. d'ordine	film lubrificant sec noir
	pellicola lubrificante secco nero

d ₁		a min.	d ₂ max.	d ₃ max.	SW	m ±0,25	h max.	s min.			
M2,5	4,37	3,9	4,35	4,45	6,35	3,43	0,97	1	LKS-M2,5-1MD		100
							1,38	1,4	LKS-M2,5-2MD		100
M3	4,75	4	4,73	4,85	6,35	3,43	0,97	1	LKS-M3-1MD		100
							1,38	1,4	LKS-M3-2MD		100
M4	6,76	5,2	6,73	6,2	8,73	4,45	0,97	1	LKS-M4-1MD		100
							1,38	1,4	LKS-M4-2MD		100
M5	7,92	5,6	7,9	7,4	9,53	5,21	1,38	1,4	LKS-M5-2MD		100

Einpresssicherungsmuttern

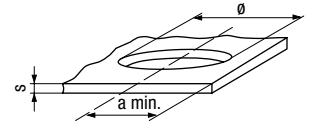
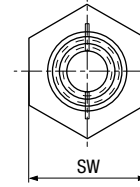
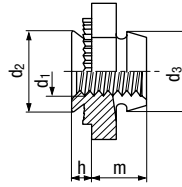
Écrous à sertir autofreinés

Dadi autofrenanti autoaggancianti



UNC

LKS

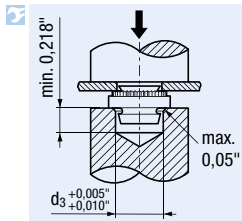


Einpresssicherungsmuttern

mit UNC Gewinde, für metallische Werkstoffe

INOX (AISI 300)

- Bei Anwendung in Platten bis max. Härte HRB 70



Bestellbeispiel: BN 28192 - LKS-440-1MD

Écrous à sertir autofreinés

avec filetage UNC, pour matériaux métalliques

INOX (AISI 300)

- En cas d'utilisation dans des plaques jusqu'à une dureté max. HRB 70

Exemple de commande: BN 28192 - LKS-440-1MD

Dadi autoaggancianti autobloccanti

con filettatura UNC, per materiali metallici

INOX (AISI 300)

- Per uso su lastre di durezza massima HRB 70

Esempio di ordine: BN 28192 - LKS-440-1MD

Bohr-Ø +0,003/0

Ø de perçage +0,003/0
Ø preforo +0,003/0

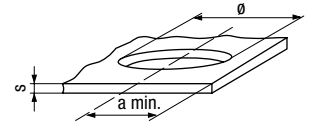
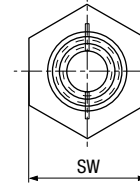
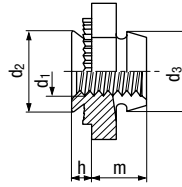
d ₁		a min.	d ₂ max.	d ₃ max.	SW	m ±0,1	h max.	s min.			
4-40	0,187"	0,156"	0,186"	0,185"	0,25"	0,135"	0,038"	0,04"	LKS-440-1MD		
							0,054"	0,056"	LKS-440-2MD		
6-32	0,219"	0,187"	0,218"	0,22"	0,312"	0,145"	0,038"	0,04"	LKS-632-1MD		
							0,054"	0,056"	LKS-632-2MD		
8-32	0,266"	0,203"	0,265"	0,25"	0,343"	0,175"	0,038"	0,04"	LKS-832-1MD		
							0,054"	0,056"	LKS-832-2MD		

Alle Masse sind in Zoll angegeben
Toutes les dimensions sont indiquées en pouces
Tutte le dimensioni sono indicate in pollici



UNF

LKS

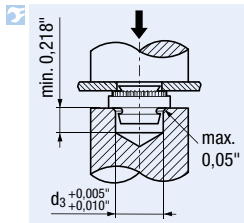


Einpresssicherungsmuttern

mit UNF Gewinde, für metallische Werkstoffe

INOX (AISI 300)

- Bei Anwendung in Platten bis max. Härte HRB 70



Bestellbeispiel: BN 28195 - LKS-032-2MD

Écrous à sertir autofreinés

avec filetage UNF, pour matériaux métalliques

INOX (AISI 300)

- En cas d'utilisation dans des plaques jusqu'à une dureté max. HRB 70

Exemple de commande: BN 28195 - LKS-032-2MD

Dadi autoaggancianti autobloccanti

con filettatura UNF, per materiali metallici

INOX (AISI 300)

- Per uso su lastre di durezza massima HRB 70

Esempio di ordine: BN 28195 - LKS-032-2MD

Bohr-Ø +0,003/0
Ø de perçage +0,003/0
Ø preforo +0,003/0

BN 28195	
Code	schwarzer trockener Schmierfilm
Code	film lubrifiant sec noir
Nr. d'ordine	pellicola lubrificante secco nero
	100

d_1		a min.	d_2 max.	d_3 max.	SW	$m \pm 0,1$	h max.	s min.
10-32	0,312"	0,218"	0,311"	0,285"	0,375"	0,205"	0,054"	0,056"

Alle Masse sind in Zoll angegeben
 Toutes les dimensions sont indiquées en pouces
 Tutte le dimensioni sono indicate in pollici

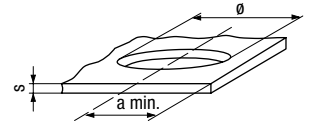
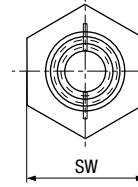
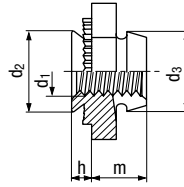
Einpresssicherungsmuttern

Écrous à sertir autofreinés

Dadi autofrenanti autoaggancianti



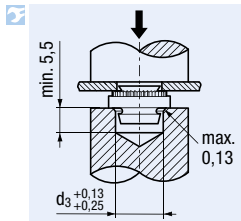
LKA



Einpresssicherungsmuttern für metallische Werkstoffe

Aluminium

- Bei Anwendung in Platten bis max. Härte HRB 50



Bestellbeispiel: BN 55149 - LKA-M4-1

Écrous à sertir autofreinés pour matériaux métalliques

Aluminium

- En cas d'utilisation dans des plaques jusqu'à une dureté max. HRB 50

Exemple de commande: BN 55149 - LKA-M4-1

Dadi autoaggancianti autobloccanti per materiali metallici

Alluminio

- Per uso su lastre di durezza massima HRB 50

Esempio di ordine: BN 55149 - LKA-M4-1

Bohr-Ø +0,08/0
 Ø de perçage +0,08/0
 Ø preforo +0,08/0

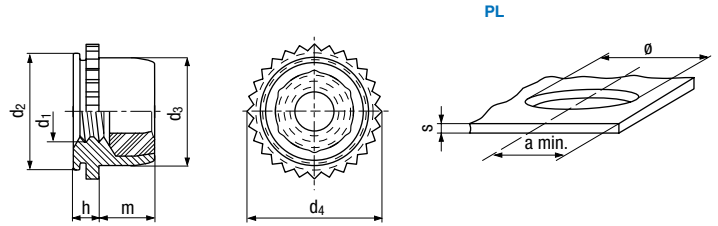
d_1		a min.	d_2 max.	d_3 max.	SW	$m \pm 0,25$	h max.	s min.
M4	6,76	5,2	6,73	6,2	8,73	4,45	0,97	1

BN 55149	
Code	blank
Code	clair
Nr. d'ordine	grezzo
LKA-M4-1	100

Einpresssicherungsmuttern

Écrous à sertir autofreinés

Dadi autofrenanti autoaggancianti



Einpresssicherungsmuttern für metallische Werkstoffe

Stahl gehärtet

- Sicherungselement: Nylon schwarz
- Bei Anwendung in Platten bis max. Härte HRB 70

Écrous à sertir autofreinés pour matériaux métalliques

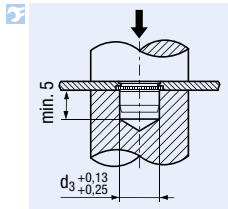
Acier trempé

- Élément de sécurité: nylon noir
- En cas d'utilisation dans des plaques jusqu'à une dureté max. HRB 70

Dadi autoaggancianti autobloccanti per materiali metallici

Acciaio temprato

- Elemento di bloccaggio: nylon nero
- Per uso su lastre di durezza massima HRB 70



Bestellbeispiel: BN 20645 - PL-M3-ZI

Exemple de commande: BN 20645 - PL-M3-ZI

Esempio di ordine: BN 20645 - PL-M3-ZI

Bohr-Ø +0,08/0
Ø de perçage +0,08/0
Ø preforo +0,08/0

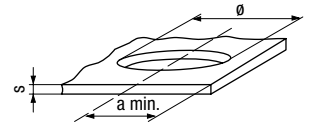
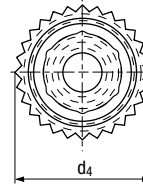
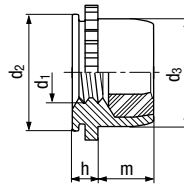
	BN 20645
Code	verzinkt farblos passiviert
Code	zingué passivé incolore
Nr. d'ordine	zincato passivato trasparente

d ₁		a min.	d ₂ max.	d ₃ max.	d ₄ max.	m max.	h max.	s		
M3	6	4,32	5,98	5,52	7,01	3,56	1,52	1,5-1,8	PL-M3-ZI	100
M4	7,5	5,59	7,48	7,01	8,54	4,2	1,52	1,5-1,8	PL-M4-ZI	100
M5	8	6,35	7,98	7,52	9	4,45	1,52	1,5-1,8	PL-M5-ZI	100



UNC

PL



Einpresssicherungsmuttern

mit UNC Gewinde, für metallische Werkstoffe

Stahl gehärtet

- Sicherungselement: **Zoll - Nylon blau**
- Bei Anwendung in Platten bis max. Härte HRB 70

Écrous à sertir autofreinés

avec filetage UNC, pour matériaux métalliques

Acier trempé

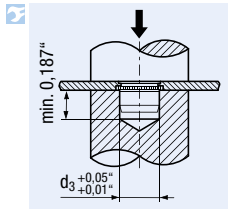
- Élément de sécurité: **pouces - nylon bleu**
- En cas d'utilisation dans des plaques jusqu'à une dureté max. HRB 70

Dadi autoaggancianti autobloccanti

con filettatura UNC, per materiali metallici

Acciaio temprato

- Elemento di bloccaggio: **pollici - nylon blu**
- Per uso su lastre di durezza massima HRB 70



Bestellbeispiel: BN 28420 - PL-832-ZI

Exemple de commande: BN 28420 - PL-832-ZI

Esempio di ordine: BN 28420 - PL-832-ZI

Bohr-Ø +0,003/0
Ø de perçage +0,003/0
Ø preforo +0,003/0

d ₁	a min.	d ₂ max.	d ₃ max.	d ₄ max.	m max.	h max.	s
8-32	0,297"	0,22"	0,296"	0,278"	0,338"	0,155"	0,06"

BN 28420	
Code	verzinkt farblos passiviert
Code	zingué passivé incolore
Nr. d'ordine	zincato passivato trasparente

Alle Masse sind in Zoll angegeben
 Toutes les dimensions sont indiquées en pouces
 Tutte le dimensioni sono indicate in pollici

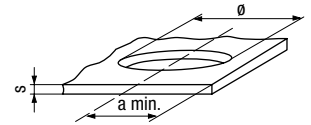
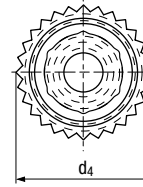
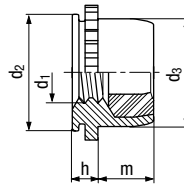
Einpresssicherungsmuttern

Écrous à sertir autofreinés

Dadi autofrenanti autoaggancianti



PLC



Einpresssicherungsmuttern für metallische Werkstoffe

INOX (AISI 300)

- Sicherungselement: Nylon schwarz
- Bei Anwendung in Platten bis max. Härte HRB 70

Écrous à sertir autofreinés pour matériaux métalliques

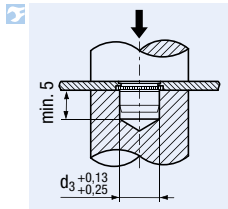
INOX (AISI 300)

- Élément de sécurité: nylon noir
- En cas d'utilisation dans des plaques jusqu'à une dureté max. HRB 70

Dadi autoaggancianti autobloccanti per materiali metallici

INOX (AISI 300)

- Elemento di bloccaggio: nylon nero
- Per uso su lastre di durezza massima HRB 70



Bestellbeispiel: BN 26587 - PLC-M3

Exemple de commande: BN 26587 - PLC-M3

Esempio di ordine: BN 26587 - PLC-M3

									BN 26587	
									Code	farblos passiviert
									Code	passivé incolore
									Nr. d'ordine	passivato trasparente
d_1		a min.	d_2 max.	d_3 max.	d_4 max.	m max.	h max.	s		
M3	6	4,32	5,98	5,52	7,01	3,56	1,52	1,5-1,8	PLC-M3	100
M4	7,5	5,59	7,48	7,01	8,54	4,2	1,52	1,5-1,8	PLC-M4	100
M5	8	6,35	7,98	7,52	9	4,45	1,52	1,5-1,8	PLC-M5	100

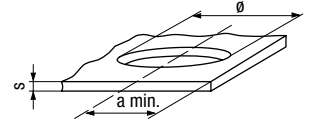
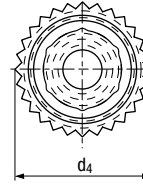
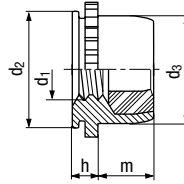
Bohr-Ø +0,08/0
Ø de perçage +0,08/0
Ø preforo +0,08/0

Code	farblos passiviert
Code	passivé incolore
Nr. d'ordine	passivato trasparente
	100
	100
	100



UNC

PLC



Einpresssicherungsmuttern

mit UNC Gewinde, für metallische Werkstoffe

INOX (AISI 300)

- Sicherungselement: **Zoll - Nylon blau**
- Bei Anwendung in Platten bis max. Härte HRB 70

Écrous à sertir autofreinés

avec filetage UNC, pour matériaux métalliques

INOX (AISI 300)

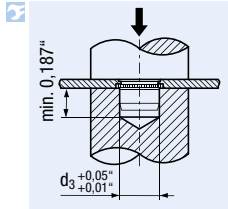
- Élément de sécurité: **pouces - nylon bleu**
- En cas d'utilisation dans des plaques jusqu'à une dureté max. HRB 70

Dadi autoaggancianti autobloccanti

con filettatura UNC, per materiali metallici

INOX (AISI 300)

- Elemento di bloccaggio: **pollici - nylon blu**
- Per uso su lastre di durezza massima HRB 70



Bestellbeispiel: BN 28421 - PLC-632

Exemple de commande: BN 28421 - PLC-632

Esempio di ordine: BN 28421 - PLC-632

Bohr-Ø +0,003/0
 Ø de perçage +0,003/0
 Ø preforo +0,003/0

d_1		a min.	d_2 max.	d_3 max.	d_4 max.	m max.	h max.	s min.
6-32	0,265"	0,19"	0,264"	0,246"	0,305"	0,13"	0,06"	
8-32	0,297"	0,22"	0,296"	0,278"	0,338"	0,155"	0,06"	

BN 28421	
Code	farblos passiviert
Code	passivé incolore
Nr. d'ordine	passivato trasparente
	100
	100

Alle Masse sind in Zoll angegeben
 Toutes les dimensions sont indiquées en pouces
 Tutte le dimensioni sono indicate in pollici

Einpresssicherungsmuttern

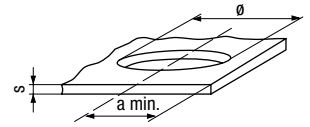
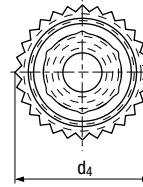
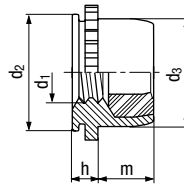
Écrous à sertir autofreinés

Dadi autofrenanti autoaggancianti



UNF

PLC



Einpresssicherungsmuttern

mit UNF Gewinde, für metallische Werkstoffe

INOX (AISI 300)

- Sicherungselement: **Zoll - Nylon blau**
- Bei Anwendung in Platten bis max. Härte HRB 70

Écrous à sertir autofreinés

avec filetage UNF, pour matériaux métalliques

INOX (AISI 300)

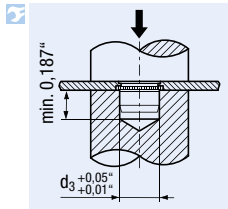
- Élément de sécurité: **pouces - nylon bleu**
- En cas d'utilisation dans des plaques jusqu'à une dureté max. HRB 70

Dadi autoaggancianti autobloccanti

con filettatura UNF, per materiali metallici

INOX (AISI 300)

- Elemento di bloccaggio: **pollici - nylon blu**
- Per uso su lastre di durezza massima HRB 70



Bestellbeispiel: BN 53629 - PLC-032

Exemple de commande: BN 53629 - PLC-032

Esempio di ordine: BN 53629 - PLC-032

Bohr-Ø +0,003/0
 Ø de perçage +0,003/0
 Ø preforo +0,003/0

BN 53629	
Code	farblos passiviert
Code	passivé incolore
Nr. d'ordine	passivato trasparente
	100

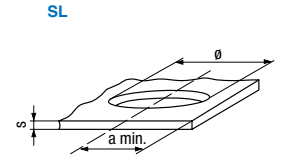
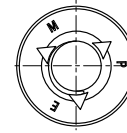
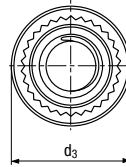
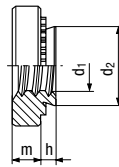
d ₁	a min.	d ₂ max.	d ₃ max.	d ₄ max.	m max.	h max.	s
10-32	0,312"	0,25"	0,311"	0,293"	0,353"	0,165"	0,06"

Alle Masse sind in Zoll angegeben
 Toutes les dimensions sont indiquées en pouces
 Tutte le dimensioni sono indicate in pollici

Einpresssicherungsmuttern

Écrous à sertir autofreinés

Dadi autofrenanti autoaggancianti



Einpresssicherungsmuttern für metallische Werkstoffe

Stahl gehärtet

- Bei Anwendung in Platten bis max. Härte HRB 80

Écrous à sertir autofreinés pour matériaux métalliques

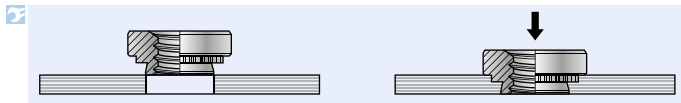
Acier trempé

- En cas d'utilisation dans des plaques jusqu'à une dureté max. HRB 80

Dadi autoaggancianti autobloccanti per materiali metallici

Acciaio temprato

- Per uso su lastre di durezza massima HRB 80



Bestellbeispiel: BN 20664 - SL-M3-1ZI

Exemple de commande: BN 20664 - SL-M3-1ZI

Esempio di ordine: BN 20664 - SL-M3-1ZI

Bohr-Ø +0,08/0
Ø de perçage +0,08/0
Ø preforo +0,08/0

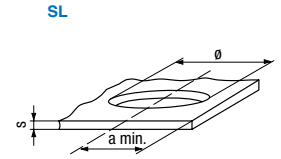
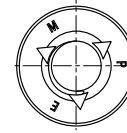
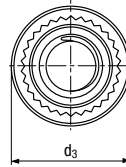
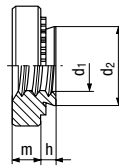
BN 20664	
Code	verzinkt farblos passiviert
Code	zingué passivé incolore
Nr. d'ordine	zincato passivato trasparente

d_1		a min.	d_2 max.	$d_3 \pm 0,25$	$m \pm 0,25$	h max.	s min.			
M3	4,22	4,8	4,2	6,35	1,5	0,98	1	SL-M3-1ZI		
						1,38	1,4	SL-M3-2ZI		
M4	5,41	6,9	5,38	7,87	2	0,98	1	SL-M4-1ZI		
						1,38	1,4	SL-M4-2ZI		
M5	6,35	7,1	6,33	8,64	2	0,98	1	SL-M5-1ZI		
						1,38	1,4	SL-M5-2ZI		
M6	8,75	8,6	8,73	11,18	4,08	1,38	1,4	SL-M6-1ZI		
						2,21	2,3	SL-M6-2ZI		
M8	10,5	9,7	10,47	12,7	5,47	1,38	1,4	SL-M8-1ZI		
						2,21	2,3	SL-M8-2ZI		

Einpresssicherungsmuttern

Écrous à sertir autofreinés

Dadi autofrenanti autoaggancianti



Einpresssicherungsmuttern

mit UNC Gewinde, für metallische Werkstoffe

Stahl gehärtet

- Bei Anwendung in Platten bis max. Härte HRB 80

Écrous à sertir autofreinés

avec filetage UNC, pour matériaux métalliques

Acier trempé

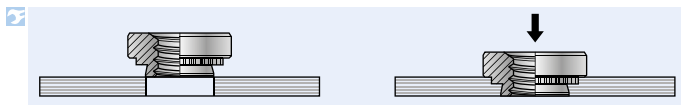
- En cas d'utilisation dans des plaques jusqu'à une dureté max. HRB 80

Dadi autoaggancianti autobloccanti

con filettatura UNC, per materiali metallici

Acciaio temprato

- Per uso su lastre di durezza massima HRB 80



Bestellbeispiel: BN 53672 - SL-440-1ZI

Exemple de commande: BN 53672 - SL-440-1ZI

Esempio di ordine: BN 53672 - SL-440-1ZI

Bohr-Ø +0,003/0
 Ø de perçage +0,003/0
 Ø preforo +0,003/0

d_1		a min.	d_2 max.	$d_3 \pm 0,01$	$m \pm 0,01$	h max.	s min.		BN 53672	
4-40	0,166"	0,19"	0,165"	0,25"	0,07"	0,038"	0,04"	SL-440-1ZI		
						0,054"	0,056"	SL-440-2ZI		
6-32	0,1875"	0,22"	0,1875"	0,28"	0,07"	0,038"	0,04"	SL-632-1ZI		
						0,054"	0,056"	SL-632-2ZI		
8-32	0,213"	0,27"	0,213"	0,31"	0,09"	0,038"	0,04"	SL-832-1ZI		
						0,054"	0,056"	SL-832-2ZI		

Alle Masse sind in Zoll angegeben
 Toutes les dimensions sont indiquées en pouces
 Tutte le dimensioni sono indicate in pollici

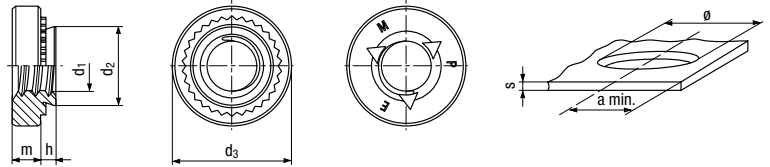
Einpresssicherungsmuttern

Écrous à sertir autofreinés

Dadi autofrenanti autoaggancianti



SL



Einpresssicherungsmuttern mit UNF Gewinde, für metallische Werkstoffe

Stahl gehärtet

- Bei Anwendung in Platten bis max. Härte HRB 80

Écrous à sertir autofreinés avec filetage UNF, pour matériaux métalliques

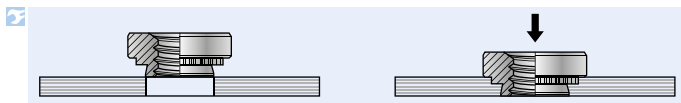
Acier trempé

- En cas d'utilisation dans des plaques jusqu'à une dureté max. HRB 80

Dadi autoaggancianti autobloccanti con filettatura UNF, per materiali metallici

Acciaio temprato

- Per uso su lastre di durezza massima HRB 80



Bestellbeispiel: BN 26834 - SL-032-2ZI

Exemple de commande: BN 26834 - SL-032-2ZI

Esempio di ordine: BN 26834 - SL-032-2ZI

Bohr-Ø +0,003/0
 Ø de perçage +0,003/0
 Ø preforo +0,003/0

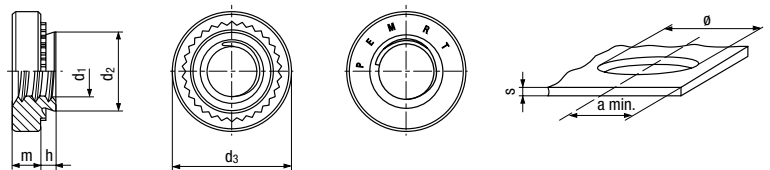
BN 26834	
Code	verzinkt farblos passiviert
Code	zingué passivé incolore
Nr. d'ordine	zincato passivato trasparente

d ₁	a min.	d ₂ max.	d ₃ ±0,01	m ±0,01	h max.	s min.
10-32	0,25"	0,28"	0,249"	0,09"	0,054"	0,056"

Alle Masse sind in Zoll angegeben
 Toutes les dimensions sont indiquées en pouces
 Tutte le dimensioni sono indicate in pollici



S-RT



Einpresssicherungsmuttern für metallische Werkstoffe

Stahl gehärtet

- Bei Anwendung in Platten bis max. Härte HRB 80
- Hohe Vibrationsbeständigkeit

Écrous à sertir autofreinés pour matériaux métalliques

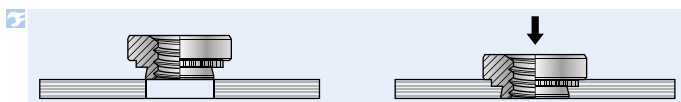
Acier trempé

- En cas d'utilisation dans des plaques jusqu'à une dureté max. HRB 80

Dadi autoaggancianti autobloccanti per materiali metallici

Acciaio temprato

- Per uso su lastre di durezza massima HRB 80



Bestellbeispiel: BN 55467 - S-RTM3-0ZI

Exemple de commande: BN 55467 - S-RTM3-0ZI

Esempio di ordine: BN 55467 - S-RTM3-0ZI

Bohr-Ø +0,08/0
 Ø de perçage +0,08/0
 Ø preforo +0,08/0

BN 55467	
Code	verzinkt farblos passiviert
Code	zingué passivé incolore
Nr. d'ordine	zincato passivato trasparente

d ₁	a min.	d ₂ max.	d ₃ ±0,25	m ±0,25	h max.	s min.
M3	4,22	4,8	6,35	1,5	0,77	0,8
					0,97	1

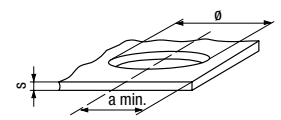
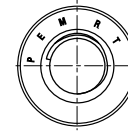
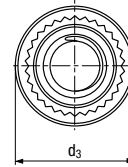
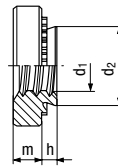
Einpresssicherungsmuttern

Écrous à sertir autofreinés

Dadi autofrenanti autoagganciati



S-RT



Bohr-Ø +0,08/0
 Ø de perçage +0,08/0
 Ø preforo +0,08/0

Code BN 55467
 Code verzinkt farblos passiviert
 Code zingué passivé incolore
 Nr. d'ordine zincato passivato trasparente

d ₁		a min.	d ₂ max.	d ₃ ±0,25	m ±0,25	h max.	s min.			
M3	4,22	4,8	4,2	6,35	1,5	1,38	1,4	S-RTM3-2ZI		100
M4	5,41	6,9	5,38	7,87	2	0,77	0,8	S-RTM4-0ZI		100
						0,97	1	S-RTM4-1ZI		100
						1,38	1,4	S-RTM4-2ZI		100
M5	6,35	7,1	6,33	8,64	2	0,77	0,8	SS-RTM5-0ZI		100
						0,97	1	SS-RTM5-1ZI		100
						1,38	1,4	SS-RTM5-2ZI		100
M6	8,75	8,6	8,73	11,18	4,08	1,15	1,2	S-RTM6-0ZI		100
						1,38	1,4	S-RTM6-1ZI		100
						2,21	2,29	S-RTM6-2ZI		100
M8	10,5	9,7	10,47	12,7	5,47	1,38	1,4	S-RTM8-1ZI		100
						2,21	2,29	S-RTM8-2ZI		100

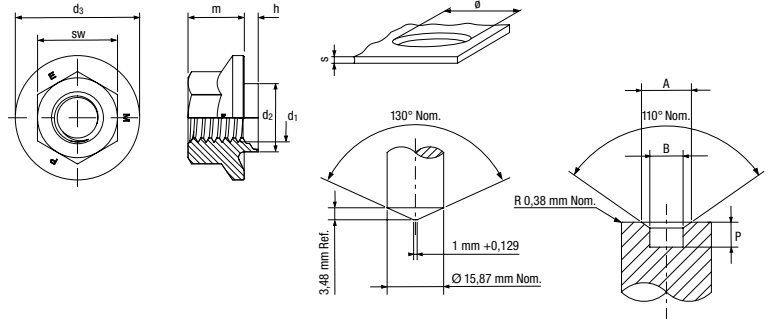
Drehbare Einnietmuttern

Écrous à river tournants

Dadi a rivetto girevoli



SFN



Sechskant-Nietmuttern freidrehend für metallische Werkstoffe

Écrous à river hexagonaux à rotation libre pour matériaux métalliques

Dadi per rivetti esagonali a rotazione libera per materiali metallici

Stahl gehärtet

Acier trempé

Acciaio temprato



Bestellbeispiel: BN 55147 - SFN-M5-1ZI

Exemple de commande: BN 55147 - SFN-M5-1ZI

Esempio di ordine: BN 55147 - SFN-M5-1ZI

Bohr-Ø +0,08/0
 Ø de perçage +0,08/0
 Ø preforo +0,08/0

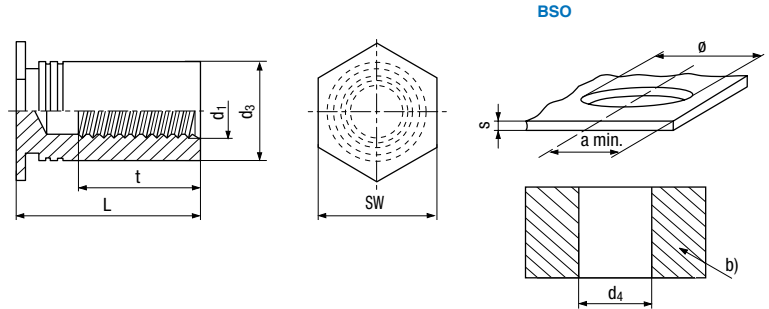
Code	BN 55147
Code	verzinkt farblos passiviert
Nr. d'ordine	zingué passivé incolore
	zincato passivato trasparente

d ₁	d ₂ max.	d ₃ max.	SW	m ±0,3	A ±0,127	B ±0,025	P min.	h max.	s min.			
M5	7,5	7,25	12,8	7,98	6	14,5	9,5	7,49	1,3	1	SFN-M5-1ZI	100
									1,8	1,5	SFN-M5-2ZI	100
M6	8,75	8,5	15,5	9,98	7	19	11,81	8,51	1,3	1	SFN-M6-00ZI	100
									1,8	1,5	SFN-M6-1ZI	100
M8	10,5	10,25	20	12,98	9	22,61	15,29	10,49	1,3	1	SFN-M8-00ZI	100
									1,8	1,5	SFN-M8-1ZI	100

Einpressgewindebuchsen

Douilles filetées à sertir

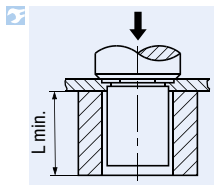
Distanziali filettati



b) Matrice
b) Matrice
b) Matrice

Einpressgewindebuchsen
geschlossen, für metallische Werkstoffe

Stahl gehärtet
Bei Anwendung in Platten bis max. Härte HRB 80



Technische Informationen
Seite 325

Bestellbeispiel: BN 20617 - BSO-M2,5-6ZI

Douilles filetées à sertir
fermées, pour matériaux métalliques

Acier trempé
En cas d'utilisation dans des plaques jusqu'à une dureté max. HRB 80

Informations techniques
Page 322

Exemple de commande: BN 20617 - BSO-M2,5-6ZI

Distanziali filettati
chiusi, per materiali metallici

Acciaio temprato
Per uso su lastre di durezza massima HRB 80

Informazioni tecniche
Pagina 339

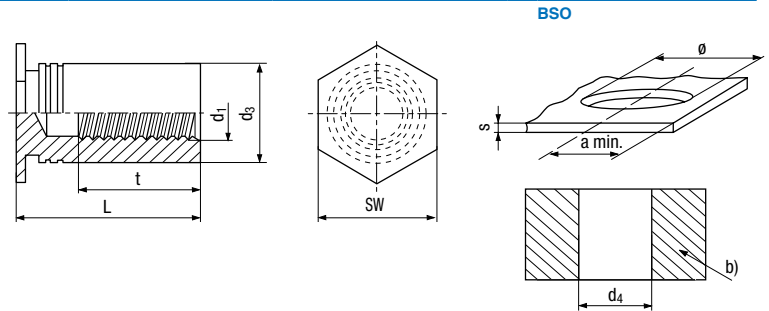
Esempio di ordine: BN 20617 - BSO-M2,5-6ZI

										BN 20617								
										Code	verzinkt farblos passiviert							
										Code	zingué passivé incolore							
										Nr. d'ordine	zincato passivato trasparente							
d_1		a min.	d_3 0/-0,13	d_4 +0,1/+0,18	SW	s min.	t min.	L +0,05/-0,13										
M2,5	4,22	6	4,2	4,2	4,8	1	3,2	6	BSO-M2,5-6ZI		100							
							4	8	BSO-M2,5-8ZI		100							
								10	BSO-M2,5-10ZI		100							
								12	BSO-M2,5-12ZI		100							
							6,5	14	BSO-M2,5-14ZI		100							
								16	BSO-M2,5-16ZI		100							
							5	12	BSO-3,5M2,5-12ZI		100							
							M3	4,22	6	4,2	4,2	4,8	1	3,2	5	BSO-M3-5ZI		100
															6	BSO-M3-6ZI		100
														4	8	BSO-M3-8ZI		100
	10	BSO-M3-10ZI		100														
5	12	BSO-M3-12ZI		100														
	13	BSO-M3-13ZI		100														
6,5	14	BSO-M3-14ZI		100														
	15	BSO-M3-15ZI		100														
	16	BSO-M3-16ZI		100														
	17	BSO-M3-17ZI		100														
3,5M3	5,41	6,8	5,39	5,39	6,4	1	2,75	5	BSO-3,5M3-5ZI		100							
								3,2	6	BSO-3,5M3-6ZI		100						
							4	7	BSO-3,5M3-7ZI		100							
								8	BSO-3,5M3-8ZI		100							
								9	BSO-3,5M3-9ZI		100							
								10	BSO-3,5M3-10ZI		100							

Einpressgewindebuchsen

Douilles filetées à sertir

Distanziali filettati



b) Matrice
b) Matrice
b) Matrice

Bohr-Ø +0,08/0
Ø de perçage +0,08/0
Ø preforo +0,08/0

BN 20617	
Code	verzinkt farblos passiviert
Code	zingué passivé incolore
Nr. d'ordine	zincato passivato trasparente

d ₁	a min.	d ₃ 0/-0,13	d ₄ +0,1/+0,18	SW	s min.	t min.	L +0,05/-0,13	Code	Quantität							
3,5M3	5,41	6,8	5,39	5,39	6,4	1	4	BSO-3,5M3-11ZI	100							
							5	BSO-3,5M3-12ZI	100							
							13	BSO-3,5M3-13ZI	100							
							6,5	14	BSO-3,5M3-14ZI	100						
								15	BSO-3,5M3-15ZI	100						
								16	BSO-3,5M3-16ZI	100						
							9,5	18	BSO-3,5M3-18ZI	100						
								20	BSO-3,5M3-20ZI	100						
								22	BSO-3,5M3-22ZI	100						
								25	BSO-3,5M3-25ZI	100						
								30	BSO-3,5M3-30ZI	100						
								31	BSO-3,5M3-31ZI	100						
								32	BSO-3,5M3-32ZI	100						
							M3,5	5,41	6,8	5,39	5,39	6,4	1	3,2	BSO-M3,5-6ZI	100
														4	BSO-M3,5-8ZI	100
10	BSO-M3,5-10ZI	100														
5	BSO-M3,5-12ZI	100														
6,5	14	BSO-M3,5-14ZI	100													
	16	BSO-M3,5-16ZI	100													
	18	BSO-M3,5-18ZI	100													
9,5	20	BSO-M3,5-20ZI	100													
	22	BSO-M3,5-22ZI	100													
	25	BSO-M3,5-25ZI	100													
	M4	7,14	8	7,12	7,12	7,9	1,27	3,2	BSO-M4-6ZI	100						
								4	BSO-M4-8ZI	100						
								9,5	BSO-M4-9,5ZI	100						
								10	BSO-M4-10ZI	100						
								5	BSO-M4-12ZI	100						
								6,5	14	BSO-M4-14ZI	100					
									16	BSO-M4-16ZI	100					
17									BSO-M4-17ZI	100						
9,5								18	BSO-M4-18ZI	100						
								20	BSO-M4-20ZI	100						
	22	BSO-M4-22ZI	100													
	25	BSO-M4-25ZI	100													
	30	BSO-M4-30ZI	100													
	32	BSO-M4-32ZI	100													
	40	BSO-M4-40ZI	100													
M5	7,14	8	7,12	7,12	7,9	1,27	3,2	BSO-M5-6ZI	100							
							4	BSO-M5-8ZI	100							
							10	BSO-M5-10ZI	100							
							5	BSO-M5-12ZI	100							
							6,5	BSO-M5-14ZI	100							

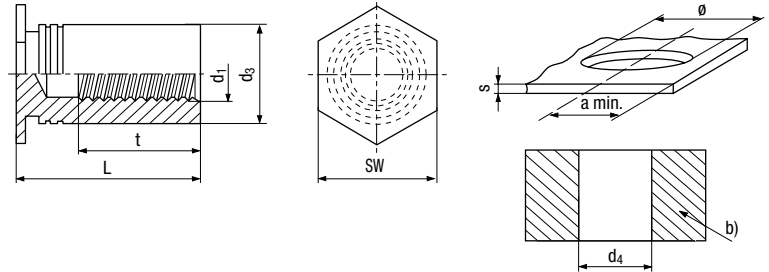
Einpressgewindebuchsen

Douilles filetées à sertir

Distanziali filettati



BSO



b) Matrice
b) Matrice
b) Matrice

Bohr-Ø +0,08/0
Ø de perçage +0,08/0
Ø preforo +0,08/0

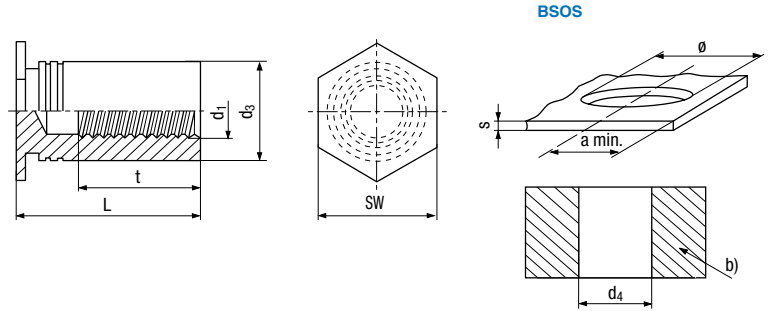
		BN 20617	
Code		verzinkt farblos passiviert	
Code		zingué passivé incolore	
Nr. d'ordine		zincato passivato trasparente	

d ₁		a min.	d ₃ 0/-0,13	d ₄ +0,1/+0,18	SW	s min.	t min.	L +0,05/-0,13				
M5	7,14	8	7,12	7,12	7,9	1,27	6,5	16	BSO-M5-16ZI		100	
							9,5	18	BSO-M5-18ZI		100	
								20	BSO-M5-20ZI		100	
								22	BSO-M5-22ZI		100	
								23	BSO-M5-23ZI		100	
M6	8,75	9,6	8,7	8,7	9,5	1,27	4	10	BSO-M6-10ZI		100	
								5	12	BSO-M6-12ZI		100
								9,5	18	BSO-M6-18ZI		100

Einpressgewindebuchsen

Douilles filetées à sertir

Distanziali filettati

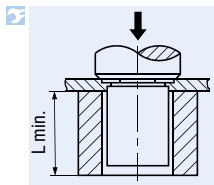


b) Matrice
b) Matrice
b) Matrice

Einpressgewindebuchsen
geschlossen, für metallische Werkstoffe

INOX (AISI 300)

- Bei Anwendung in Platten bis max. Härte HRB 70



Technische Informationen
Seite 325

Bestellbeispiel: BN 20621 - BSOS-M2,5-6

Douilles filetées à sertir
fermées, pour matériaux métalliques

INOX (AISI 300)

- En cas d'utilisation dans des plaques jusqu'à une dureté max. HRB 70

Informations techniques
Page 332

Exemple de commande: BN 20621 - BSOS-M2,5-6

Distanziali filettati
chiusi, per materiali metallici

INOX (AISI 300)

- Per uso su lastre di durezza massima HRB 70

Informazioni tecniche
Pagina 339

Esempio di ordine: BN 20621 - BSOS-M2,5-6

										BN 20621										
										Code	passiviert									
										Code	passivé									
										Nr. d'ordine	passivato									
d_1		a min.	d_3 0/-0,13	d_4 +0,1/+0,18	SW	s min.	t min.	L +0,05/-0,13												
M2,5	4,22	6	4,2	4,2	4,8	1	3,2	6	BSOS-M2,5-6		100									
									BSOS-M2,5-8		100									
									BSOS-M2,5-9		100									
									BSOS-M2,5-10		100									
									5	BSOS-M2,5-12		100								
										BSOS-M2,5-14		100								
									6,5	BSOS-M2,5-16		100								
										BSOS-M2,5-18		100								
									M3	4,22	6	4,2	4,2	4,8	1	3,2	6	BSOS-M3-6		100
																		BSOS-M3-7		100
4	BSOS-M3-8		100																	
	BSOS-M3-9		100																	
5	BSOS-M3-10		100																	
	BSOS-M3-12		100																	
6,5	BSOS-M3-14		100																	
	BSOS-M3-16		100																	
9,5	BSOS-M3-18		100																	
	BSOS-M3-20		100																	
3,5M3	5,41	6,8	5,39	5,39	6,4	1	3,2	5	BSOS-3,5M3-5		100									
									BSOS-3,5M3-6		100									
									4	BSOS-3,5M3-8		100								
										BSOS-3,5M3-10		100								
									5	BSOS-3,5M3-12		100								
										BSOS-3,5M3-14		100								
									6,5	BSOS-3,5M3-16		100								
										BSOS-3,5M3-18		100								
									9,5	BSOS-3,5M3-20		100								
										BSOS-3,5M3-25		100								

Bohr-Ø +0,08/0
Ø de perçage +0,08/0
Ø preforo +0,08/0

Code
Code
Nr. d'ordine

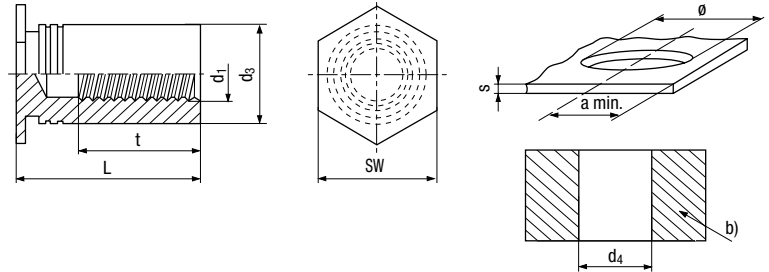
Einpressgewindebuchsen

Douilles filetées à sertir

Distanziali filettati



BSOS



b) Matrice
b) Matrice
b) Matrice

Bohr-Ø +0,08/0
Ø de perçage +0,08/0
Ø preforo +0,08/0

Code BN 20621
Code passiviert
Code passivé
Nr. d'ordine passivato

d ₁		a min.	d ₃ 0/-0,13	d ₄ +0,1/+0,18	SW	s min.	t min.	L +0,05/-0,13				
3,5M3	5,41	6,8	5,39	5,39	6,4	1	9,5	22	BSOS-3,5M3-22		100	
								25	BSOS-3,5M3-25		100	
								30	BSOS-3,5M3-30		100	
M3,5	5,41	6,8	5,39	5,39	6,4	1	3,2	6	BSOS-M3,5-6		100	
								8	BSOS-M3,5-8		100	
								10	BSOS-M3,5-10		100	
								12	BSOS-M3,5-12		100	
								12	BSOS-M3,5-12		100	
M4	7,14	8	7,12	7,12	7,9	1,27	3,2	6	BSOS-M4-6		100	
								4	8	BSOS-M4-8		100
								10	BSOS-M4-10		100	
								5	12	BSOS-M4-12		100
								6,5	14	BSOS-M4-14		100
									15	BSOS-M4-15		100
								9,5	16	BSOS-M4-16		100
									18	BSOS-M4-18		100
									20	BSOS-M4-20		100
									22	BSOS-M4-22		100
25	BSOS-M4-25		100									
M5	7,14	8	7,12	7,12	7,9	1,27	3,2	6	BSOS-M5-6		100	
								4	8	BSOS-M5-8		100
								10	BSOS-M5-10		100	
								5	12	BSOS-M5-12		100
								6,5	14	BSOS-M5-14		100
									16	BSOS-M5-16		100
								9,5	18	BSOS-M5-18		100
									20	BSOS-M5-20		100
									22	BSOS-M5-22		100

Einpressgewindebuchsen

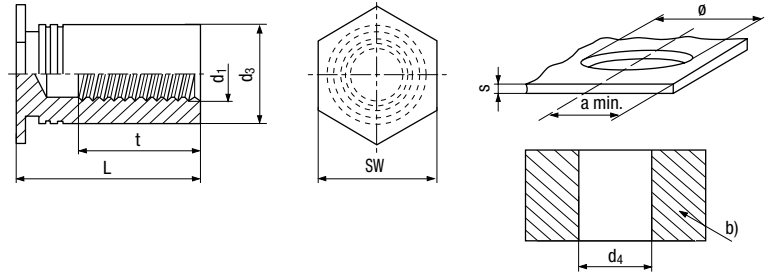
Douilles filetées à sertir

Distanziali filettati



UNC

BSOS



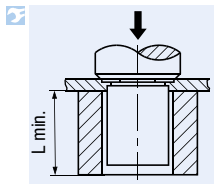
b) Matrice
b) Matrice
b) Matrice

Einpressgewindebuchsen

geschlossen, mit UNC Gewinde, für metallische Werkstoffe

INOX (AISI 300)

Bei Anwendung in Platten bis max. Härte HRB 70



Bestellhinweis

Alle Masse sind in Zoll angegeben

Bestellbeispiel: BN 20625 -BSOS-440-10

Douilles filetées à sertir

fermées, avec filetage UNC, pour matériaux métalliques

INOX (AISI 300)

En cas d'utilisation dans des plaques jusqu'à une dureté max. HRB 70

Indication de commande

Toutes les dimensions sont indiquées en pouces

Exemple de commande: BN 20625 -BSOS-440-10

Distanziali filettati

chiusi, con filettatura UNC, per materiali metallici

INOX (AISI 300)

Per uso su lastre di durezza massima HRB 70

Indicazioni per l'ordine

Tutte le dimensioni sono indicate in pollici

Esempio di ordine: BN 20625 -BSOS-440-10

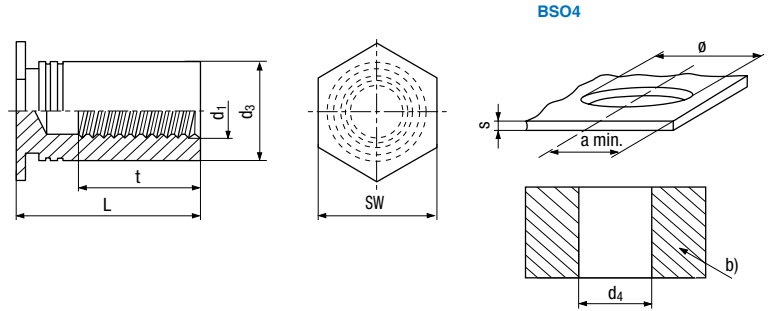
d ₁	Bohr-Ø +0,003/0 Ø de perçage +0,003/0 Ø preforo +0,003/0	a min.	d3 0/-0,005	d ₄ +0,004/+0,007	SW	s min.	t min.	L +0,002/-0,005	BN 20625									
									Code	passiviert								
4-40	0,166"	0,23"	0,165"	0,165"	0,187"	0,04"	0,156"	0,312"	BSOS-440-10	100								
								0,375"	BSOS-440-12	100								
								0,187	0,437"	BSOS-440-14	100							
								0,25"	0,5"	BSOS-440-16	100							
									0,625"	BSOS-440-20	100							
								0,375"	0,687"	BSOS-440-22	100							
									0,812"	BSOS-440-26	100							
									0,875"	BSOS-440-28	100							
									1"	BSOS-440-32	100							
									0,213"	0,27"	0,212"	0,212"	0,25"	0,04"	0,187"	0,437"	BSOS-6440-14	100
							0,25"	0,5"	BSOS-6440-16	100								
								0,562"	BSOS-6440-18	100								
							0,375"	0,687"	BSOS-6440-22	100								
								1"	BSOS-6440-32	100								
6-32	0,213"	0,27"	0,212"	0,212"	0,25"	0,04"	0,156"	0,312"	BSOS-632-10	100								
								0,375"	BSOS-632-12	100								
								0,187"	0,437"	BSOS-632-14	100							
								0,25"	0,5"	BSOS-632-16	100							
									0,562"	BSOS-632-18	100							
									0,625"	BSOS-632-20	100							
								0,375"	0,875"	BSOS-632-28	100							
									1,062"	BSOS-632-34	100							
									0,281"	0,31"	0,28"	0,28"	0,312"	0,05"	0,25"	0,562"	BSOS-8632-18	100
																0,625"	BSOS-8632-20	100
							0,375"	1"	BSOS-8632-32	100								

Alle Masse sind in Zoll angegeben
Toutes les dimensions sont indiquées en pouces
Tutte le dimensioni sono indicate in pollici

Einpressgewindebuchsen

Douilles filetées à sertir

Distanziali filettati



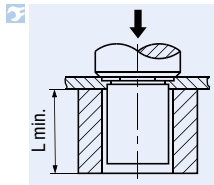
b) Matrice
b) Matrice
b) Matrice

Einpressgewindebuchsen

geschlossen, für INOX und metallische Werkstoffe

INOX (AISI 400)

- Bei Anwendung in Platten bis max. Härte HRB 88



Bestellbeispiel: BN 20620 - BSO4-M3-6

Douilles filetées à sertir

fermées, pour INOX et les matériaux métalliques

INOX (AISI 400)

- En cas d'utilisation dans des plaques jusqu'à une dureté max. HRB 88

Exemple de commande: BN 20620 - BSO4-M3-6

Distanziali filettati

chiusi, per INOX e materiali metallici

INOX (AISI 400)

- Per uso su lastre di durezza massima HRB 88

Esempio di ordine: BN 20620 - BSO4-M3-6

										BN 20620	
										Code	passiviert
										Code	passivé
										Nr. d'ordine	passivato
d_1		a min.	d_3 0/-0,13	d_4 +0,1/+0,18	SW	s min.	t min.	L +0,05/-0,13			
M3	4,22	6	4,2	4,2	4,8	1	3,2	6	BSO4-M3-6		100
							4	8	BSO4-M3-8		100
								10	BSO4-M3-10		100
								11	BSO4-M3-11		100
							5	12	BSO4-M3-12		100
							6,5	14	BSO4-M3-14		100
								16	BSO4-M3-16		100
							9,5	18	BSO4-M3-18		100
								20	BSO4-M3-20		100
								22	BSO4-M3-22		100
	25	BSO4-M3-25		100							
3,5M3	5,41	6,8	5,39	5,39	6,4	1	3,2	6	BSO4-3,5M3-6		100
							4	8	BSO4-3,5M3-8		100
								10	BSO4-3,5M3-10		100
							5	12	BSO4-3,5M3-12		100
							6,5	14	BSO4-3,5M3-14		100
								16	BSO4-3,5M3-16		100
							9,5	18	BSO4-3,5M3-18		100
								20	BSO4-3,5M3-20		100
								22	BSO4-3,5M3-22		100
								25	BSO4-3,5M3-25		100
M4	7,14	8	7,12	7,12	7,9	1,27	3,2	6	BSO4-M4-6		100
							4	8	BSO4-M4-8		100
								9	BSO4-M4-9		100
								10	BSO4-M4-10		100
							5	12	BSO4-M4-12		100
							6,5	14	BSO4-M4-14		100
								16	BSO4-M4-16		100
							9,5	18	BSO4-M4-18		100
								20	BSO4-M4-20		100
								22	BSO4-M4-22		100

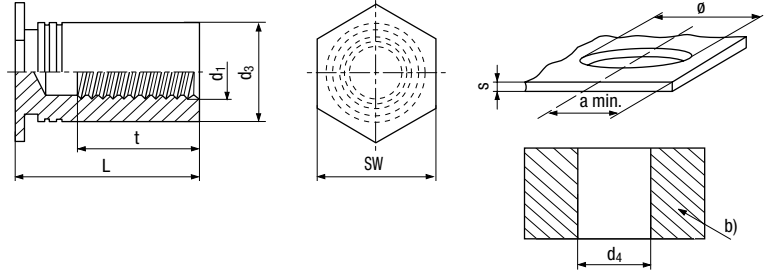
Einpressgewindebuchsen

Douilles filetées à sertir

Distanziali filettati



BSO4



b) Matrice
b) Matrice
b) Matrice

Bohr-Ø +0,08/0
Ø de perçage +0,08/0
Ø preforo +0,08/0

		BN 20620	
Code		passiviert	
Code		passivé	
Nr. d'ordine		passivato	

d ₁		a min.	d ₃ 0/-0,13	d ₄ +0,1/+0,18	SW	s min.	t min.	L +0,05/-0,13
M4	7,14	8	7,12	7,12	7,9	1,27	9,5	25
M5	7,14	8	7,12	7,12	7,9	1,27	3,2	6
							4	8
								10
							5	12
							6,5	14
								16
							9,5	18
								20
	22							
	25							

BSO4-M4-25			100
BSO4-M5-6			100
BSO4-M5-8			100
BSO4-M5-10			100
BSO4-M5-12			100
BSO4-M5-14			100
BSO4-M5-16			100
BSO4-M5-18			100
BSO4-M5-20			100
BSO4-M5-22			100
BSO4-M5-25			100

Einpressgewindebuchsen

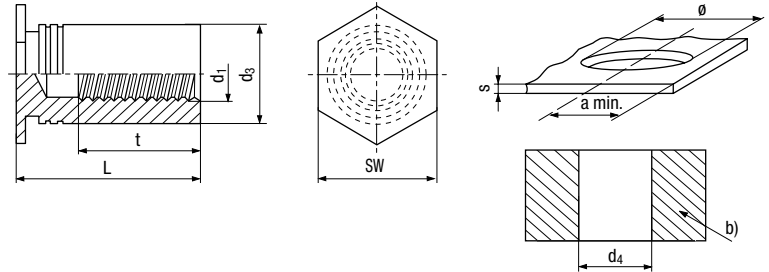
Douilles filetées à sertir

Distanziali filettati



UNC

BSO4



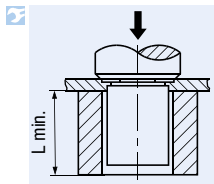
b) Matrice
b) Matrice
b) Matrice

Einpressgewindebuchsen

geschlossen, mit UNC Gewinde, für INOX und metallische Werkstoffe

INOX (AISI 400)

Bei Anwendung in Platten bis max. Härte HRB 88



Bestellbeispiel: BN 28009 - BSO4-440-12

Douilles filetées à sertir

fermées, avec filetage UNC, pour INOX et les matériaux métalliques

INOX (AISI 400)

En cas d'utilisation dans des plaques jusqu'à une dureté max. HRB 88

Exemple de commande: BN 28009 - BSO4-440-12

Distanziali filettati

chiusi, con filettatura UNC, per INOX e materiali metallici

INOX (AISI 400)

Per uso su lastre di durezza massima HRB 88

Esempio di ordine: BN 28009 - BSO4-440-12

									BN 28009					
Bohr-Ø +0,003/0		Ø de perçage +0,003/0		Ø preforo +0,003/0										
d ₁	a min.	d ₃ 0/-0,005	d ₄ +0,004/+0,007	SW	s min.	t min.	L +0,002/-0,005	Code	passiviert					
4-40	0,166"	0,23"	0,165"	0,165"	0,187"	0,04"	0,156"	0,375"	BSO4-440-12	100				
							0,25"	0,5"	BSO4-440-16	100				
								0,562"	BSO4-440-18	100				
								0,625"	BSO4-440-20	100				
6-32	0,213"	0,27"	0,212"	0,212"	0,25"	0,04"	0,156"	0,312"	BSO4-6440-10	100				
							0,25"	0,5"	BSO4-6440-16	1000				
8-32	0,281"	0,31"	0,28"	0,28"	0,312"	0,05"	0,25"	0,562"	BSO4-832-18	100				

Alle Maße sind in Zoll angegeben
Toutes les dimensions sont indiquées en pouces
Tutte le dimensioni sono indicate in pollici

Einpressgewindebuchsen

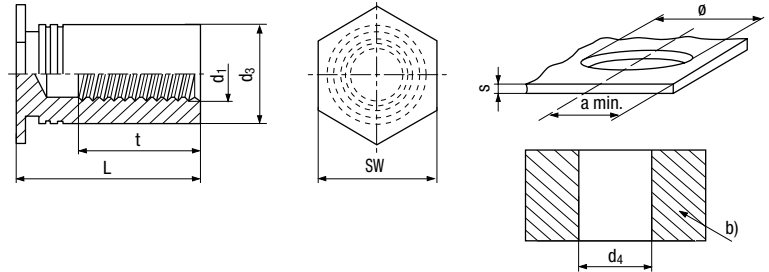
Douilles filetées à sertir

Distanziali filettati



UNF

BSO4



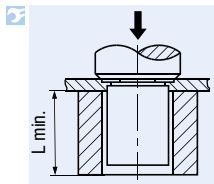
b) Matrice
b) Matrice
b) Matrice

Einpressgewindebuchsen

geschlossen, mit UNF Gewinde, für INOX und metallische Werkstoffe

INOX (AISI 400)

- Bei Anwendung in Platten bis max. Härte HRB 88



Bestellbeispiel: BN 33352 - BSO4-032-16

Douilles filetées à sertir

fermées, avec filetage UNF, pour INOX et les matériaux métalliques

INOX (AISI 400)

- En cas d'utilisation dans des plaques jusqu'à une dureté max. HRB 88

Exemple de commande: BN 33352 - BSO4-032-16

Distanziali filettati

chiusi, con filettatura UNF, per INOX e materiali metallici

INOX (AISI 400)

- Per uso su lastre di durezza massima HRB 88

Esempio di ordine: BN 33352 - BSO4-032-16

									BN 33352		
									Code	passiviert	
									Code	passivé	
									Nr. d'ordine	passivato	
d_1		a min.	d3 0/-0,005	$d_4 +0,004/+0,007$	SW	s min.	t min.	L +0,002/-0,005			
10-32	0,281"	0,31"	0,28"	0,28"	0,312"	0,04"	0,25"	0,5"	BSO4-032-16		100
								0,625"	BSO4-032-20		100

Alle Masse sind in Zoll angegeben
Toutes les dimensions sont indiquées en pouces
Tutte le dimensioni sono indicate in pollici

Einpressgewindebuchsen

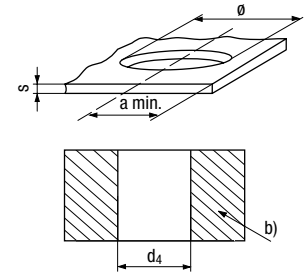
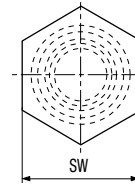
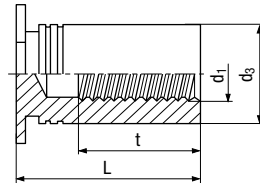
Douilles filetées à sertir

Distanziali filettati



UNF

BSOS



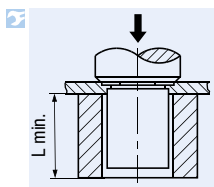
b) Matrice
b) Matrice
b) Matrice

Einpressgewindebuchsen

geschlossen, mit UNF Gewinde, für metallische Werkstoffe

INOX (AISI 300)

Bei Anwendung in Platten bis max. Härte HRB 70



Bestellbeispiel: BN 53637 - BSOS-032-20

Douilles filetées à sertir

fermées, avec filetage UNF, pour matériaux métalliques

INOX (AISI 300)

En cas d'utilisation dans des plaques jusqu'à une dureté max. HRB 70

Exemple de commande: BN 53637 - BSOS-032-20

Distanziali filettati

chiusi, con filettatura UNF, per materiali metallici

INOX (AISI 300)

Per uso su lastre di durezza massima HRB 70

Esempio di ordine: BN 53637 - BSOS-032-20

									BN 53637		
Bohr-Ø +0,003/0		Ø de perçage +0,003/0		Ø preforo +0,003/0						Code	
										Code	
										Nr. d'ordine	
d ₁	a min.	d ₃ 0/-0,005	d ₄ +0,004/+0,007	SW	s min.	t min.	L +0,002/-0,005				
10-32	0,281"	0,31"	0,28"	0,28"	0,312"	0,05"	0,25"	0,625"	BSOS-032-20		100
							0,375"	0,687"	BSOS-032-22		100
								0,937"	BSOS-032-30		100

Alle Masse sind in Zoll angegeben
Toutes les dimensions sont indiquées en pouces
Tutte le dimensioni sono indicate in pollici

Einpressgewindebuchsen

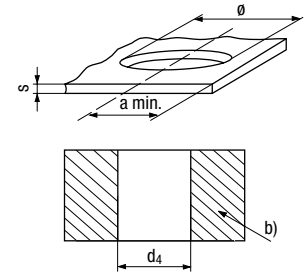
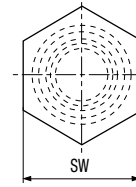
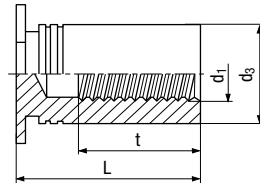
Douilles filetées à sertir

Distanziali filettati



UNF

BSO4



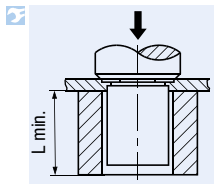
b) Matrice
b) Matrice
b) Matrice

Einpressgewindebuchsen

geschlossen, mit UNF Gewinde, für metallische Werkstoffe

Stahl gehärtet

Bei Anwendung in Platten bis max. Härte HRB 80



Bestellbeispiel: BN 33601 - BSO-032-20 ZI

Douilles filetées à sertir

fermées, avec filetage UNF, pour matériaux métalliques

Acier trempé

En cas d'utilisation dans des plaques jusqu'à une dureté max. HRB 80

Exemple de commande: BN 33601 - BSO-032-20 ZI

Distanziali filettati

chiusi, con filettatura UNF, per materiali metallici

Acciaio temprato

Per uso su lastre di durezza massima HRB 80

Esempio di ordine: BN 33601 - BSO-032-20 ZI

Bohr-Ø +0,003/0
Ø de perçage +0,003/0
Ø preforo +0,003/0

d ₁	a min.	d ₃ 0/-0,005	d ₄ +0,004/+0,007	SW	s min.	t min.	L +0,002/-0,005
10-32	0,281"	0,31"	0,28"	0,312"	0,05"	0,25"	0,625"

BN 33601	
Code	verzinkt farblos passiviert
Code	zingué passivé incolore
Nr. d'ordine	zincato passivato trasparente
	BSO-032-20 ZI 100

Alle Masse sind in Zoll angegeben
Toutes les dimensions sont indiquées en pouces
Tutte le dimensioni sono indicate in pollici

Einpressgewindebuchsen

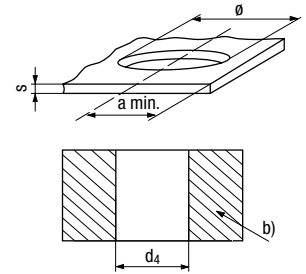
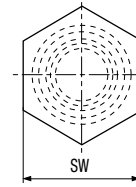
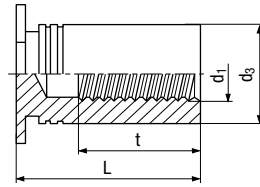
Douilles filetées à sertir

Distanziali filettati



UNC

BSO



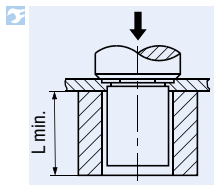
b) Matrice
b) Matrice
b) Matrice

Einpressgewindebuchsen

geschlossen, mit UNC Gewinde, für Aluminium

Aluminium

- Bei Anwendung in Platten bis max. Härte HRB 50



Bestellbeispiel: BN 26590 - BSOA-440-10

Douilles filetées à sertir

fermées, avec filetage UNC, pour aluminium

Aluminium

- En cas d'utilisation dans des plaques jusqu'à une dureté max. HRB 50

Exemple de commande: BN 26590 - BSOA-440-10

Distanziali filettati

chiusi, con filettatura UNC, per alluminio

Alluminio

- Per uso su lastre di durezza massima HRB 50

Esempio di ordine: BN 26590 - BSOA-440-10

									BN 26590	
Bohr-Ø +0,003/0									Code	blank
Ø de perçage +0,003/0									Code	clair
Ø preforo +0,003/0									Nr. d'ordine	grezzo
d ₁	a min.	d ₃ 0/-0,005	d ₄ +0,004/+0,007	SW	s min.	t min.	L +0,002/-0,005			
4-40	0,166"	0,23"	0,165"	0,165"	0,187"	0,04"	0,156"	0,312"	BSOA-440-10	100
							0,25"	0,5"	BSOA-440-16	100

Alle Masse sind in Zoll angegeben
Toutes les dimensions sont indiquées en pouces
Tutte le dimensioni sono indicate in pollici

Einpressgewindebuchsen

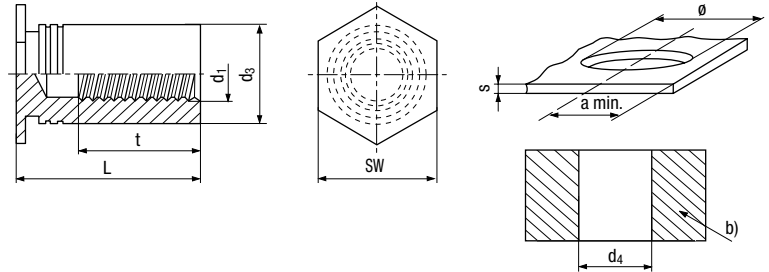
Douilles filetées à sertir

Distanziali filettati



UNC

BSO



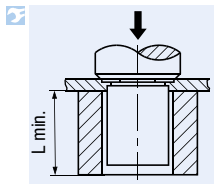
b) Matrice
b) Matrice
b) Matrice

Einpressgewindebuchsen

geschlossen, mit UNC Gewinde, für metallische Werkstoffe

Stahl gehärtet

Bei Anwendung in Platten bis max. Härte HRB 80



Bestellbeispiel: BN 20712 - BSO-440-12ZI

Douilles filetées à sertir

fermées, avec filetage UNC, pour matériaux métalliques

Acier trempé

En cas d'utilisation dans des plaques jusqu'à une dureté max. HRB 80

Exemple de commande: BN 20712 - BSO-440-12ZI

Distanziali filettati

chiusi, con filettatura UNC, per materiali metallici

Acciaio temprato

Per uso su lastre di durezza massima HRB 80

Esempio di ordine: BN 20712 - BSO-440-12ZI

Bohr-Ø +0,003/0
Ø de perçage +0,003/0
Ø preforo +0,003/0

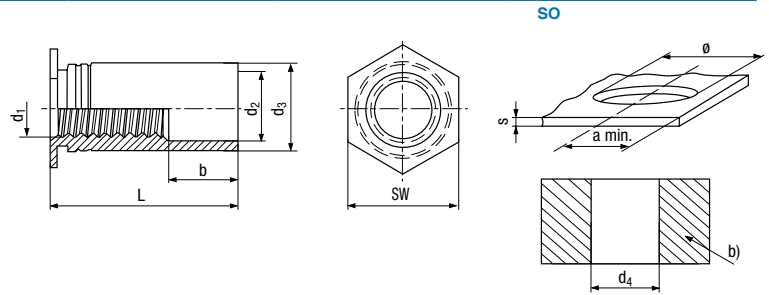
d ₁	a min.	d ₃ 0/-0,005	d ₄ +0,004/+0,007	SW	s min.	t min.	L +0,002/-0,005		BN 20712			
4-40	0,166"	0,23"	0,165"	0,165"	0,187"	0,04"	0,156"	0,375"	BSO-440-12ZI		100	
							0,25"	0,5"	BSO-440-16ZI		100	
							0,375"	1"	BSO-440-32ZI		100	
	0,213"	0,27"	0,212"	0,212"	0,25"	0,04"	0,156"	0,312"	BSO-6440-10ZI		100	
							0,250"	0,437"	BSO-6440-14ZI		100	
							0,25"	0,25"	0,562"	BSO-6440-18ZI		100
							0,625"	BSO-6440-20ZI		100		
6-32	0,213"	0,27"	0,212"	0,212"	0,25"	0,04"	0,156"	0,312"	BSO-632-10ZI		100	
							0,250"	0,375"	BSO-632-12ZI		100	
								0,437"	BSO-632-14ZI		100	
							0,25"	0,25"	0,562"	BSO-632-18ZI		100
								0,625"	BSO-632-20ZI		100	
							0,250"	0,04"	0,375"	0,687"	BSO-632-22ZI	
8-32	0,281"	0,31"	0,28"	0,28"	0,312"	0,05"	0,75"	BSO-632-24ZI		100		
							1"	BSO-632-32ZI		100		
							0,156"	0,375"	BSO-8632-12ZI		100	
							0,187"	0,437"	BSO-832-14ZI		100	
	0,25"	0,625"	BSO-832-20ZI		100							

Alle Masse sind in Zoll angegeben
Toutes les dimensions sont indiquées en pouces
Tutte le dimensioni sono indicate in pollici

Einpressgewindebuchsen

Douilles filetées à sertir

Distanziali filettati



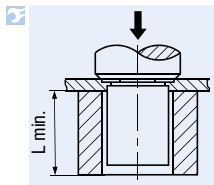
b) Matrice
b) Matrice
b) Matrice

Einpressgewindebuchsen

offen, für metallische Werkstoffe

Stahl gehärtet

- Bei Anwendung in Platten bis max. Härte HRB 80



Technische Informationen
Seite 325

Bestellbeispiel: BN 20521 - SO-M2-4ZI

Douilles filetées à sertir

ouvertes, pour matériaux métalliques

Acier trempé

- En cas d'utilisation dans des plaques jusqu'à une dureté max. HRB 80

Informations techniques
Page 332

Exemple de commande: BN 20521 - SO-M2-4ZI

Distanziali filettati

aperti, per materiali metallici

Acciaio temprato

- Per uso su lastre di durezza massima HRB 80

Informazioni tecniche
Pagina 339

Esempio di ordine: BN 20521 - SO-M2-4ZI

Bohr-Ø +0,08/0
Ø de perçage +0,08/0
Ø preforo +0,08/0

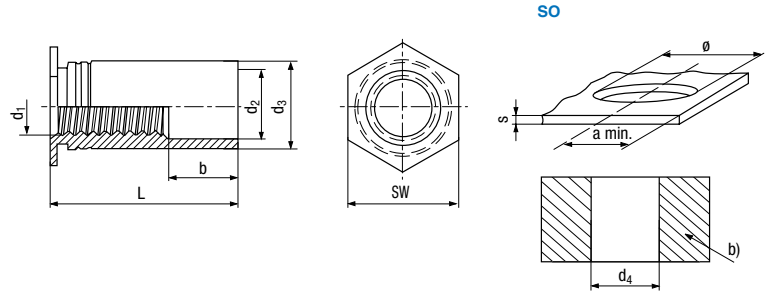
Code BN 20521
Code verzinkt farblos passiviert
Code zingué passivé incolore
Nr. d'ordine zincato passivato trasparente

d ₁	a min.	d ₂ ±0,13	d ₃ +0/-0,13	d ₄ +0,1/+0,18	SW	s min.	b ±0,25	L +0,05/-0,13													
M2	4,22	6	3,2	4,2	4,2	4,8	1	-	4	SO-M2-4ZI	■	100									
									5	SO-M2-5ZI	■	100									
									6	SO-M2-6ZI	■	100									
									8	SO-M2-8ZI	■	100									
									4	SO-M2-10ZI	■	100									
									M2,5	4,22	6	3	4,2	4,2	4,8	1	-	3	SO-M2,5-3ZI	■	100
																		4	SO-M2,5-4ZI	■	100
																		5	SO-M2,5-5ZI	■	100
																		6	SO-M2,5-6ZI	■	100
																		8	SO-M2,5-8ZI	■	100
4	SO-M2,5-10ZI	■	100																		
11	SO-M2,5-11ZI	■	100																		
12	SO-M2,5-12ZI	■	100																		
8	SO-M2,5-18ZI	■	100																		
M3	4,22	6	3,2	4,2	4,2	4,8	1	-	6	SO-3,5M2,5-6ZI	■	100									
									3	SO-M3-3ZI	■	100									
									4	SO-M3-4ZI	■	100									
									5	SO-M3-5ZI	■	100									
									6	SO-M3-6ZI	■	100									
									6,5	SO-M3-6,5ZI	■	100									
									7	SO-M3-7ZI	■	100									
									8	SO-M3-8ZI	■	100									
									9	SO-M3-9ZI	■	100									
									4	SO-M3-10ZI	■	100									
									11	SO-M3-11ZI	■	100									
									12	SO-M3-12ZI	■	100									
									14	SO-M3-14ZI	■	100									
									8	SO-M3-16ZI	■	100									
18	SO-M3-18ZI	■	100																		

Einpressgewindebuchsen

Douilles filetées à sertir

Distanziali filettati



b) Matrice
b) Matrice
b) Matrice

Bohr-Ø +0,08/0
Ø de perçage +0,08/0
Ø preforo +0,08/0

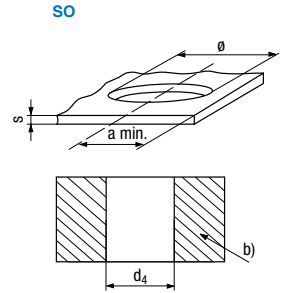
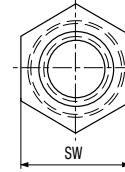
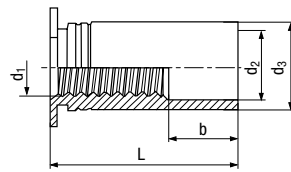
Code	BN 20521
Code	verzinkt farblos passiviert
Nr. d'ordine	zingué passivé incolore
	zincato passivato trasparente

d ₁		a min.	d ₂ ±0,13	d ₃ +0/-0,13	d ₄ +0,1/+0,18	SW	s min.	b ±0,25	L +0,05/-0,13														
M3	4,22	6	3,2	4,2	4,2	4,8	1	11	22	SO-M3-22ZI	■	100											
										3,5M3	5,41	6,8	3,2	5,39	5,39	6,4	1	-	3	SO-3,5M3-3ZI	■	100	
																				4	SO-3,5M3-4ZI	■	100
																				5	SO-3,5M3-5ZI	■	100
																				6	SO-3,5M3-6ZI	■	100
																				7	SO-3,5M3-7ZI	■	100
																				8	SO-3,5M3-8ZI	■	100
																				9	SO-3,5M3-9ZI	■	100
																		4	10	SO-3,5M3-10ZI	■	100	
																				11	SO-3,5M3-11ZI	■	100
																				12	SO-3,5M3-12ZI	■	100
																				14	SO-3,5M3-14ZI	■	100
								8	15	SO-3,5M3-15ZI	■	100											
										16	SO-3,5M3-16ZI	■	100										
										18	SO-3,5M3-18ZI	■	100										
										20	SO-3,5M3-20ZI	■	100										
								11	22	SO-3,5M3-22ZI	■	100											
M3,5	5,41	6,8	3,9	5,39	5,39	6,4	1	-	3	SO-M3,5-3ZI	■	100											
										4	SO-M3,5-4ZI	■	100										
										6	SO-M3,5-6ZI	■	100										
										8	SO-M3,5-8ZI	■	100										
										4	10	SO-M3,5-10ZI	■	100									
												12	SO-M3,5-12ZI	■	100								
												14	SO-M3,5-14ZI	■	100								
												8	16	SO-M3,5-16ZI	■	100							
													18	SO-M3,5-18ZI	■	100							
													20	SO-M3,5-20ZI	■	100							
													11	22	SO-M3,5-22ZI	■	100						
														25	SO-M3,5-25ZI	■	100						
M4	7,14	8	4,8	7,12	7,12	7,9	1,27	-	3	SO-M4-3ZI	■	100											
										4	SO-M4-4ZI	■	100										
										5	SO-M4-5ZI	■	100										
										6	SO-M4-6ZI	■	100										
										7	SO-M4-7ZI	■	100										
										8	SO-M4-8ZI	■	100										
										4	10	SO-M4-10ZI	■	100									
												11	SO-M4-11ZI	■	100								
												12	SO-M4-12ZI	■	100								
												13	SO-M4-13ZI	■	100								
												14	SO-M4-14ZI	■	100								
												8	16	SO-M4-16ZI	■	100							
													18	SO-M4-18ZI	■	100							
													19	SO-M4-19ZI	■	100							
													20	SO-M4-20ZI	■	100							
			11	22	SO-M4-22ZI	■	100																

Einpressgewindebuchsen

Douilles filetées à sertir

Distanziali filettati



b) Matrice
b) Matrice
b) Matrice

Bohr-Ø +0,08/0
Ø de perçage +0,08/0
Ø preforo +0,08/0

Code	BN 20521
Code	verzinkt farblos passiviert
Nr. d'ordine	zingué passivé incolore
	zincato passivato trasparente

d ₁	a min.	d ₂ ±0,13	d ₃ +0/-0,13	d ₄ +0,1/+0,18	SW	s min.	b ±0,25	L +0,05/-0,13					
M4	7,14	8	4,8	7,12	7,12	7,9	1,27	11	24	SO-M4-24ZI	■	100	
									25	SO-M4-25ZI	■	100	
									28	SO-M4-28ZI	■	100	
M5	7,14	8	5,35	7,12	7,12	7,9	1,27	-	3	SO-M5-3ZI	■	100	
									4	SO-M5-4ZI	■	100	
									5	SO-M5-5ZI	■	100	
									6	SO-M5-6ZI	■	100	
									8	SO-M5-8ZI	■	100	
									4	10	SO-M5-10ZI	■	100
										12	SO-M5-12ZI	■	100
										14	SO-M5-14ZI	■	100
										8	16	SO-M5-16ZI	■
									18		SO-M5-18ZI	■	100
									19		SO-M5-19ZI	■	100
11	20	SO-M5-20ZI	■	100									
	22	SO-M5-22ZI	■	100									
	25	SO-M5-25ZI	■	100									
M6	8,75	9,6	6,65	8,69	8,69	9,52	1,5	-	6	SO-M6-6ZI	■	100	
									4	12	SO-M6-12ZI	■	100

Einpressgewindebuchsen

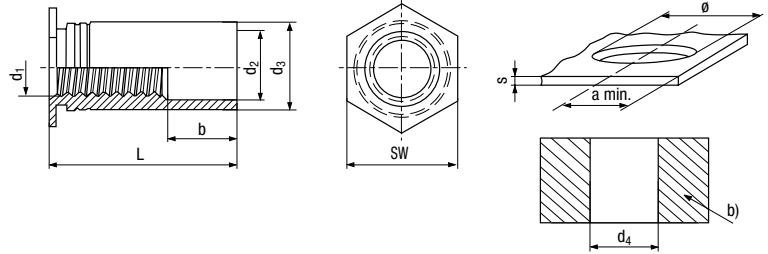
Douilles filetées à sertir

Distanziali filettati



UNC

SO



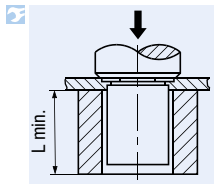
b) Matrice
b) Matrice
b) Matrice

Einpressgewindebuchsen

offen, mit UNC Gewinde, für metallische Werkstoffe

Stahl gehärtet

Bei Anwendung in Platten bis max. Härte HRB 80



Bestellbeispiel: BN 20618 - SO-440-6ZI

Douilles filetées à sertir

ouvertes, avec filetage UNC, pour matériaux métalliques

Acier trempé

En cas d'utilisation dans des plaques jusqu'à une dureté max. HRB 80

Exemple de commande: BN 20618 - SO-440-6ZI

Distanziali filettati

aperti, con filettatura UNC, per materiali metallici

Acciaio temprato

Per uso su lastre di durezza massima HRB 80

Esempio di ordine: BN 20618 - SO-440-6ZI

Bohr-Ø +0,003/0
Ø de perçage +0,003/0
Ø preforo +0,003/0

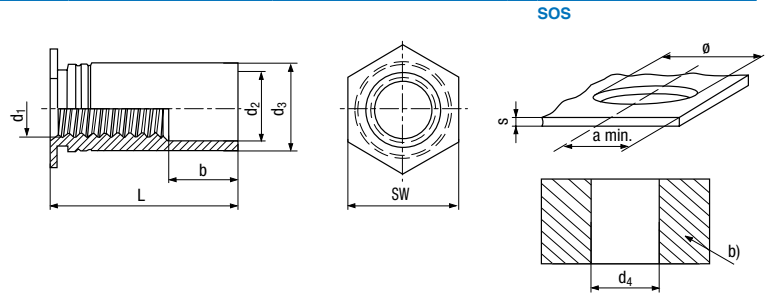
d ₁	a min.	d ₂ ±0,005	d ₃ -0,005	d ₄ +0,004/+0,007	SW	s min.	b ±0,01	L +0,002/-0,005	Code	BN 20618	
4-40	0,166"	0,23"	0,125"	0,165"	0,165"	0,187"	0,04"	-	0,187"	SO-440-6ZI	■ 100
								-	0,25"	SO-440-8ZI	■ 100
								-	0,312"	SO-440-10ZI	■ 100
								0,187"	0,375"	SO-440-12ZI	■ 100
								0,312"	0,625"	SO-440-20ZI	■ 100
								-	0,75"	SO-440-24ZI	■ 100
	0,213"	0,27"	0,125"	0,212"	0,212"	0,25"	0,04"	-	0,187"	SO-6440-6ZI	■ 100
								-	0,25"	SO-6440-8ZI	■ 100
								-	0,312"	SO-6440-10ZI	■ 100
								0,187"	0,375"	SO-6440-12ZI	■ 100
								-	0,437"	SO-6440-14ZI	■ 100
								-	0,75"	SO-6440-24ZI	■ 100
6-32	0,213"	0,27"	0,156"	0,212"	0,212"	0,25"	0,04"	-	0,125"	SO-632-4ZI	■ 100
								-	0,187"	SO-632-6ZI	■ 100
								-	0,25"	SO-632-8ZI	■ 100
								-	0,312"	SO-632-10ZI	■ 100
								0,187"	0,375"	SO-632-12ZI	■ 100
								-	0,437"	SO-632-14ZI	■ 100
	0,281"	0,31"	0,156"	0,28"	0,28"	0,312"	0,05"	-	0,187"	SO-8632-6ZI	■ 100
								-	0,25"	SO-8632-8ZI	■ 100
								-	0,312"	SO-8632-10ZI	■ 100
								0,187"	0,375"	SO-8632-12ZI	■ 100
								-	0,5"	SO-632-16ZI	■ 100
								-	0,625"	SO-632-20ZI	■ 100
8-32	0,281"	0,31"	0,188"	0,28"	0,28"	0,312"	0,05"	-	0,125"	SO-832-4ZI	■ 100
								-	0,187"	SO-832-6ZI	■ 100
								-	0,312"	SO-832-10ZI	■ 100
								0,187"	0,375"	SO-8632-12ZI	■ 100
								-	0,125"	SO-832-4ZI	■ 100
								-	0,187"	SO-832-6ZI	■ 100
-	0,312"	SO-832-10ZI	■ 100								
-	0,187"	0,5"	SO-832-16ZI	■ 100							

Alle Maße sind in Zoll angegeben
Toutes les dimensions sont indiquées en pouces
Tutte le dimensioni sono indicate in pollici

Einpressgewindebuchsen

Douilles filetées à sertir

Distanziali filettati



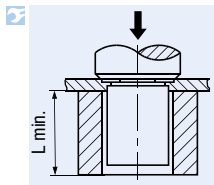
b) Matrice
b) Matrice
b) Matrice

Einpressgewindebuchsen

offen, für metallische Werkstoffe

INOX (AISI 300)

- Bei Anwendung in Platten bis max. Härte HRB 70



Technische Informationen
Seite 325

Bestellbeispiel: BN 20701 - SOS-M2-6

Douilles filetées à sertir

ouvertes, pour matériaux métalliques

INOX (AISI 300)

- En cas d'utilisation dans des plaques jusqu'à une dureté max. HRB 70

Informations techniques
Page 332

Exemple de commande: BN 20701 - SOS-M2-6

Distanziali filettati

aperti, per materiali metallici

INOX (AISI 300)

- Per uso su lastre di durezza massima HRB 70

Informazioni tecniche
Pagina 330

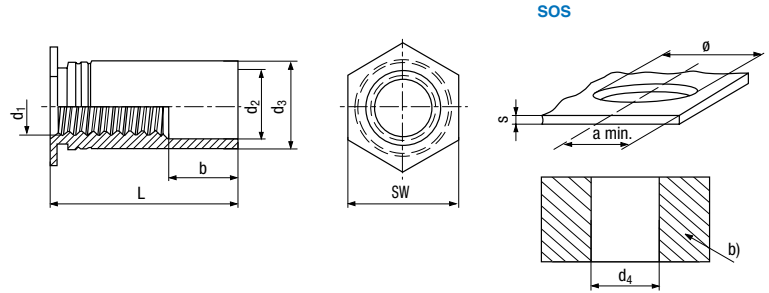
Esempio di ordine: BN 20701 - SOS-M2-6

										BN 20701		
										Code	passiviert	
										Code	passivé	
										Nr. d'ordine	passivato	
d_1		a min.	$d_2 \pm 0,13$	$d_3 +0/-0,13$	$d_4 +0,1/+0,18$	SW	s min.	$b \pm 0,25$	L +0,05/-0,13			
M2	4,22	6	-	4,2	4,2	4,8	1,02	-	6	SOS-M2-6		100
M2,5	4,22	6	-	4,2	4,2	4,8	1,02	-	7	SOS-M2,5-7		100
									4	SOS-M2,5-4		100
									5	SOS-M2,5-5		100
									6	SOS-M2,5-6		100
									8	SOS-M2,5-8		100
									10	SOS-M2,5-10		100
								4	12	SOS-M2,5-12		100
M3	4,22	6	3,2	4,2	4,2	4,8	1	-	3	SOS-M3-3		100
									4	SOS-M3-4		100
									5	SOS-M3-5		100
									6	SOS-M3-6		100
									7	SOS-M3-7		100
									8	SOS-M3-8		100
								4	10	SOS-M3-10		100
									9	SOS-M3-9		100
									12	SOS-M3-12		100
									14	SOS-M3-14		100
								8	15	SOS-M3-15		100
									16	SOS-M3-16		100
									18	SOS-M3-18		100
3,5M3	5,41	6,8	3,2	5,39	5,39	6,4	1	-	3	SOS-3,5M3-3		100
									4	SOS-3,5M3-4		100
									5	SOS-3,5M3-5		100
									6	SOS-3,5M3-6		100
									7	SOS-3,5M3-7		100
									8	SOS-3,5M3-8		100
								4	10	SOS-3,5M3-10		100
									12	SOS-3,5M3-12		100
									14	SOS-3,5M3-14		100

Einpressgewindebuchsen

Douilles filetées à sertir

Distanziali filettati



b) Matrice
b) Matrice
b) Matrice

Bohr-Ø +0,08/0										Code		BN 20701	
Ø de perçage +0,08/0										Code		passiviert	
Ø preforo +0,08/0										Nr. d'ordine		passivé	
												passivato	
d ₁	a min.	d ₂ ±0,13	d ₃ +0/-0,13	d ₄ +0,1/+0,18	SW	s min.	b ±0,25	L +0,05/-0,13					
3,5M3	5,41	6,8	3,2	5,39	5,39	6,4	1	8	16	SOS-3,5M3-16	■	100	
									18	SOS-3,5M3-18	■	100	
									20	SOS-3,5M3-20	■	100	
									11	22	SOS-3,5M3-22	■	100
									25	SOS-3,5M3-25	■	100	
M3,5	5,41	6,8	3,9	5,39	5,39	6,4	1	-	3	SOS-M3,5-3	■	100	
								4	SOS-M3,5-4	■	100		
								6	SOS-M3,5-6	■	100		
								8	SOS-M3,5-8	■	100		
								4	10	SOS-M3,5-10	■	100	
								12	SOS-M3,5-12	■	100		
								14	SOS-M3,5-14	■	100		
								8	16	SOS-M3,5-16	■	100	
								18	SOS-M3,5-18	■	100		
								20	SOS-M3,5-20	■	100		
								11	22	SOS-M3,5-22	■	100	
25	SOS-M3,5-25	■	100										
M4	7,14	8	4,8	7,12	7,12	7,9	1,27	-	3	SOS-M4-3	■	100	
								4	SOS-M4-4	■	100		
								5	SOS-M4-5	■	100		
								6	SOS-M4-6	■	100		
								8	SOS-M4-8	■	100		
								4	10	SOS-M4-10	■	100	
								12	SOS-M4-12	■	100		
								14	SOS-M4-14	■	100		
								8	16	SOS-M4-16	■	100	
								18	SOS-M4-18	■	100		
								20	SOS-M4-20	■	100		
11	22	SOS-M4-22	■	100									
25	SOS-M4-25	■	100										
M5	7,14	8	5,35	7,12	7,12	7,9	1,27	-	3	SOS-M5-3	■	100	
								4	SOS-M5-4	■	100		
								6	SOS-M5-6	■	100		
								8	SOS-M5-8	■	100		
								4	10	SOS-M5-10	■	100	
								12	SOS-M5-12	■	100		
								14	SOS-M5-14	■	100		
								8	16	SOS-M5-16	■	100	
								18	SOS-M5-18	■	100		
								20	SOS-M5-20	■	100		
								11	22	SOS-M5-22	■	100	
25	SOS-M5-25	■	100										
M6	8,75	9,6	6,65	8,69	8,69	9,5	1,5	8	18	SOS-M6-18	■	100	

Einpressgewindebuchsen

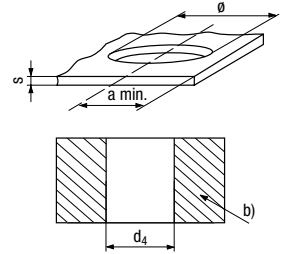
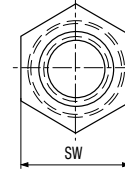
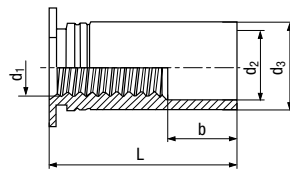
Douilles filetées à sertir

Distanziali filettati



UNC

SOS



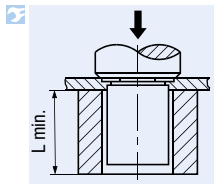
b) Matrice
b) Matrice
b) Matrice

Einpressgewindebuchsen

offen, mit UNC Gewinde, für metallische Werkstoffe

INOX (AISI 300)

Bei Anwendung in Platten bis max. Härte HRB 70



Bestellbeispiel: BN 20522 - SOS-440-4

Douilles filetées à sertir

ouvertes, avec filetage UNC, pour matériaux métalliques

INOX (AISI 300)

En cas d'utilisation dans des plaques jusqu'à une dureté max. HRB 70

Exemple de commande: BN 20522 - SOS-440-4

Distanziali filettati

aperti, con filettatura UNC, per materiali metallici

INOX (AISI 300)

Per uso su lastre di durezza massima HRB 70

Esempio di ordine: BN 20522 - SOS-440-4

d ₁	Bohr-Ø +0,003/0 Ø de perçage +0,003/0 Ø preforo +0,003/0	a min.	d ₂ ±0,005	d ₃ ±0,005	d ₄ +0,004/+0,007	SW	s min.	b ±0,01	L +0,002/-0,005	BN 20522										
										Code	passiviert									
4-40	0,166"	0,23"	0,125"	0,165"	0,165"	0,187"	0,04"	-	0,125"	SOS-440-4	100									
									0,187"	SOS-440-6	100									
									0,218"	SOS-440-7	100									
									0,25"	SOS-440-8	100									
									0,312"	SOS-440-10	100									
									0,187"	0,375"	SOS-440-12	100								
										0,437"	SOS-440-14	100								
										0,5"	SOS-440-16	100								
										0,562"	SOS-440-18	100								
									0,213"	0,27"	0,125"	0,212"	0,212"	0,25"	0,04"	-	0,125"	SOS-6440-4	100	
0,187"	SOS-6440-6	100																		
0,25"	SOS-6440-8	100																		
0,312"	SOS-6440-10	100																		
0,187"	0,375"	SOS-6440-12	100																	
	0,437"	SOS-6440-14	100																	
	6-32	0,213"	0,27"	0,156"	0,212"	0,212"	0,25"	0,04"									-	0,125"	SOS-632-4	100
																		0,187"	SOS-632-6	100
0,25"																		SOS-632-8	100	
0,312"																		SOS-632-10	100	
0,187"									0,375"	SOS-632-12	100									
									0,437"	SOS-632-14	100									

Alle Maße sind in Zoll angegeben
Toutes les dimensions sont indiquées en pouces
Tutte le dimensioni sono indicate in pollici

Einpressgewindebuchsen

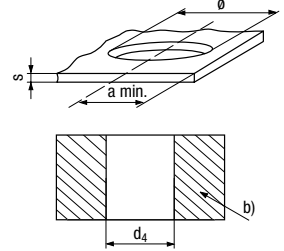
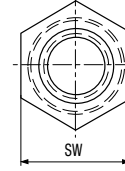
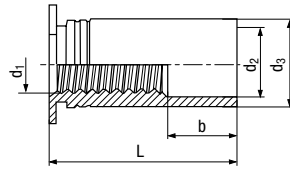
Douilles filetées à sertir

Distanziali filettati



UNC

SOS



b) Matrize
b) Matrice
b) Matrice

Bohr-Ø +0,003/0
Ø de perçage +0,003/0
Ø preforo +0,003/0

		BN 20522	
Code		passiviert	
Code		passivé	
Nr. d'ordine		passivato	

d ₁		a min.	d ₂ ±0,005	d ₃ ±0,005	d ₄ +0,004/+0,007	SW	s min.	b ±0,01	L +0,002/-0,005
6-32	0,213"	0,27"	0,156"	0,212"	0,212"	0,25"	0,04"	0,187"	0,562"
								0,312"	0,687"
									0,812"
8-32	0,281"	0,31"	0,188"	0,28"	0,28"	0,312"	0,05"	-	0,25"
									0,312"
									0,375"
									0,5"
									0,312"
	0,437"	1"							

Alle Masse sind in Zoll angegeben
Toutes les dimensions sont indiquées en pouces
Tutte le dimensioni sono indicate in pollici

Einpressgewindebuchsen

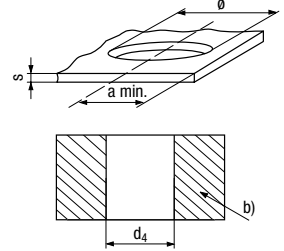
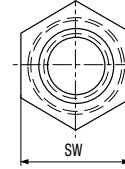
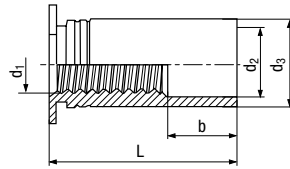
Douilles filetées à sertir

Distanziali filettati



UNF

SOS



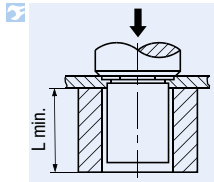
b) Matrice
b) Matrice
b) Matrice

Einpressgewindebuchsen

offen, mit UNF Gewinde, für metallische Werkstoffe

INOX (AISI 300)

- Bei Anwendung in Platten bis max. Härte HRB 70



Bestellbeispiel: BN 53652 - SOS-032-6

Douilles filetées à sertir

ouvertes, avec filetage UNF, pour matériaux métalliques

INOX (AISI 300)

- En cas d'utilisation dans des plaques jusqu'à une dureté max. HRB 70

Exemple de commande: BN 53652 - SOS-032-6

Distanziali filettati

aperti, con filettatura UNF, per materiali metallici

INOX (AISI 300)

- Per uso su lastre di durezza massima HRB 70

Esempio di ordine: BN 53652 - SOS-032-6

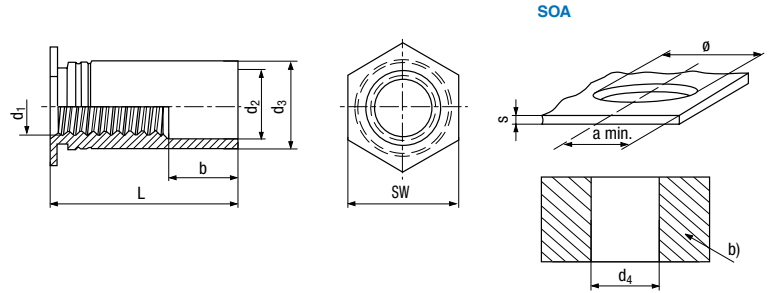
										BN 53652		
										Code	passiviert	
										Code	passivé	
										Nr. d'ordine	passivato	
d_1		a min.	$d_2 \pm 0,005$	$d_3 \pm 0,005$	$d_4 + 0,004/+0,007$	SW	s min.	b $\pm 0,01$	L $+0,002/-0,005$			
10-32	0,281"	0,31"	0,203"	0,28"	0,28"	0,312"	0,05"	-	0,187"	SOS-032-6		100
								0,437"	1,062"	SOS-032-34		100

Alle Masse sind in Zoll angegeben
Toutes les dimensions sont indiquées en pouces
Tutte le dimensioni sono indicate in pollici

Einpressgewindebuchsen

Douilles filetées à sertir

Distanziali filettati



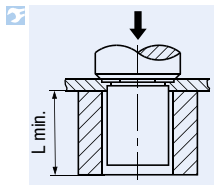
b) Matrice
b) Matrice
b) Matrice

Einpressgewindebuchsen

offen, für metallische Werkstoffe

Aluminium

- Bei Anwendung in Platten bis max. Härte HRB 50



Bestellbeispiel: BN 28452 - SOA-M3-3

Douilles filetées à sertir

ouvertes, pour matériaux métalliques

Aluminium

- En cas d'utilisation dans des plaques jusqu'à une dureté max. HRB 50

Exemple de commande: BN 28452 - SOA-M3-3

Distanziali filettati

aperti, per materiali metallici

Alluminio

- Per uso su lastre di durezza massima HRB 50

Esempio di ordine: BN 28452 - SOA-M3-3

											BN 28452	
											Code	blank
											Code	clair
											Nr. d'ordine	grezzo
d_1		a min.	$d_2 \pm 0,13$	$d_3 +0/-0,13$	$d_4 +0,1/+0,18$	SW	s min.	b $\pm 0,25$	L +0,05/-0,13			
M3	4,22	6	3,2	4,2	4,2	4,8	1	-	3	SOA-M3-3		100
									4	SOA-M3-4		100
									5	SOA-M3-5		100
									6	SOA-M3-6		100
									8	SOA-M3-8		100
									4	SOA-M3-10		100
3,5M3	5,41	6,8	3,2	5,39	5,39	6,4	1	-	6	SOA-3,5M3-6		100
									8	SOA-3,5M3-8		100
									4	SOA-3,5M3-10		100
M4	7,14	8	4,8	7,12	7,12	7,9	1,27	-	4	SOA-M4-4		100
									6	SOA-M4-6		100
									8	SOA-M4-8		100
									8	SOA-M4-17		100

Einpressgewindebuchsen

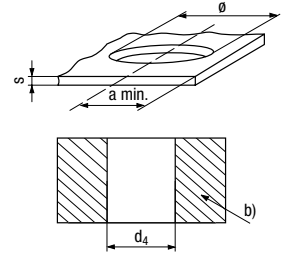
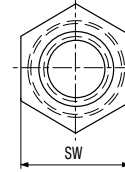
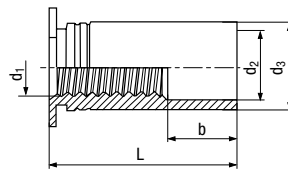
Douilles filetées à sertir

Distanziali filettati



UNC

SOA



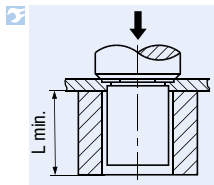
b) Matrice
b) Matrice
b) Matrice

Einpressgewindebuchsen

offen, mit UNC Gewinde, für Aluminium

Aluminium

- Bei Anwendung in Platten bis max. Härte HRB 50



Bestellbeispiel: BN 26618 - SOA-440-6

Douilles filetées à sertir

ouvertes, avec filetage UNC, pour aluminium

Aluminium

- En cas d'utilisation dans des plaques jusqu'à une dureté max. HRB 50

Exemple de commande: BN 26618 - SOA-440-6

Distanziali filettati

aperti, con filettatura UNC, per alluminio

Alluminio

- Per uso su lastre di durezza massima HRB 50

Esempio di ordine: BN 26618 - SOA-440-6

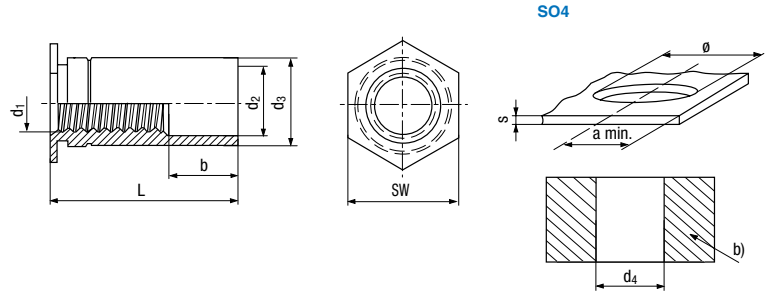
										BN 26618	
Bohr-Ø +0,003/0										Code	blank
Ø de perçage +0,003/0										Code	clair
Ø preforo +0,003/0										Nr. d'ordine	grezzo
d ₁		a min.	d ₂ ±0,005	d ₃ -0,005	d ₄ +0,004/+0,007	SW	s min.	b ±0,01	L +0,002/-0,005		
4-40	0,166"	0,23"	-	0,165"	0,165"	0,187"	0,04"	-	0,187"	SOA-440-6	100
			0,125"	0,165"	0,165"	0,187"	0,04"	0,187"	0,375"	SOA-440-12	100
6-32	0,213"	0,27"	-	0,212"	0,212"	0,25"	0,04"	-	0,25"	SOA-632-8	100

Alle Maße sind in Zoll angegeben
Toutes les dimensions sont indiquées en pouces
Tutte le dimensioni sono indicate in pollici

Einpressgewindebuchsen

Douilles filetées à sertir

Distanziali filettati



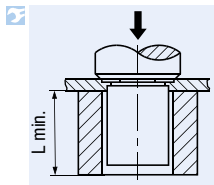
b) Matrice
b) Matrice
b) Matrice

Einpressgewindebuchsen

offen, für INOX und metallische Werkstoffe

INOX (AISI 400)

- Bei Anwendung in Platten bis max. Härte HRB 88



Bestellbeispiel: BN 26635 - SO4-M2,5-6

Douilles filetées à sertir

ouvertes, pour INOX et les matériaux métalliques

INOX (AISI 400)

- En cas d'utilisation dans des plaques jusqu'à une dureté max. HRB 88

Exemple de commande: BN 26635 - SO4-M2,5-6

Distanziali filettati

aperti, per INOX e materiali metallici

INOX (AISI 400)

- Per uso su lastre di durezza massima HRB 88

Esempio di ordine: BN 26635 - SO4-M2,5-6

										BN 26635				
										Code	passiviert			
										Code	passivé			
										Nr. d'ordine	passivato			
d_1		a min.	$d_2 \pm 0,13$	$d_3 +0/-0,13$	$d_4 +0,1/+0,18$	SW	s min.	b $\pm 0,25$	L $+0,05/-0,13$					
M2,5	4,22	6	-	4,2	4,2	4,8	1	-	6	SO4-M2,5-6		100		
			3,2	4,2	4,2	4,8	1	4	12	SO4-M2,5-12		100		
			-	4,2	4,2	4,8	1	-	3	SO4-M3-3		100		
			-	4,2	4,2	4,8	1	-	4	SO4-M3-4		100		
			-	4,2	4,2	4,8	1	-	6	SO4-M3-6		100		
	3,2	4,2	6	-	4,2	4,2	4,8	1	-	8	SO4-M3-8		100	
				3,2	4,2	4,2	4,8	1	4	10	SO4-M3-10		100	
				-	4,2	4,2	4,8	1	-	12	SO4-M3-12		100	
				-	4,2	4,2	4,8	1	-	14	SO4-M3-14		100	
				-	4,2	4,2	4,8	1	-	8	16	SO4-M3-16		100
3,5M3	5,41	6,8	-	5,39	5,39	6,4	1	-	3	SO4-3,5M3-3		100		
			-	5,39	5,39	6,4	1	-	4	SO4-3,5M3-4		100		
			-	5,39	5,39	6,4	1	-	6	SO4-3,5M3-6		100		
			-	5,39	5,39	6,4	1	-	8	SO4-3,5M3-8		100		
			3,2	5,39	5,39	6,4	1	4	10	SO4-3,5M3-10		100		
	3,2	5,39	6,8	-	5,39	5,39	6,4	1	-	12	SO4-3,5M3-12		100	
				-	5,39	5,39	6,4	1	-	14	SO4-3,5M3-14		100	
				-	5,39	5,39	6,4	1	-	8	16	SO4-3,5M3-16		100
				-	5,39	5,39	6,4	1	-	18	SO4-3,5M3-18		100	
				-	5,39	5,39	6,4	1	-	3	SO4-3,5M3-3		100	
M4	7,14	8	-	7,12	7,12	7,9	1,27	-	3	SO4-M4-3		100		
			-	7,12	7,12	7,9	1,27	-	4	SO4-M4-4		100		
			-	7,12	7,12	7,9	1,27	-	6	SO4-M4-6		100		
			-	7,12	7,12	7,9	1,27	-	8	SO4-M4-8		100		
			-	7,12	7,12	7,9	1,27	-	9	SO4-M4-9		100		
	4,8	7,12	8	-	7,12	7,12	7,9	1,27	4	10	SO4-M4-10		100	
				-	7,12	7,12	7,9	1,27	4	12	SO4-M4-12		100	
				-	7,12	7,12	7,9	1,27	4	14	SO4-M4-14		100	
				-	7,12	7,12	7,9	1,27	8	16	SO4-M4-16		100	
				-	7,12	7,12	7,9	1,27	8	18	SO4-M4-18		100	
4,8	7,12	8	-	7,12	7,12	7,9	1,27	4	20	SO4-M4-20		100		
			-	7,12	7,12	7,9	1,27	4	11	22	SO4-M4-22		100	
			-	7,12	7,12	7,9	1,27	4	11	22	SO4-M4-22		100	

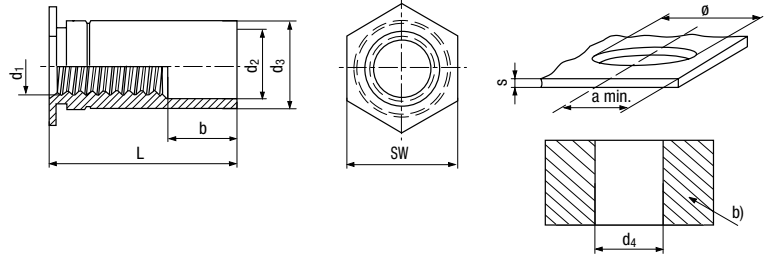
Einpressgewindebuchsen

Douilles filetées à sertir

Distanziali filettati



SO4



b) Matrize
b) Matrice
b) Matrice

Bohr-Ø +0,08/0
Ø de perçage +0,08/0
Ø preforo +0,08/0

		BN 26635	
Code		passiviert	
Code		passivé	
Nr. d'ordine		passivato	

d_1		a min.	$d_2 \pm 0,13$	$d_3 +0/-0,13$	$d_4 +0,1/+0,18$	SW	s min.	$b \pm 0,25$	L +0,05/-0,13
M4	7,14	8	4,8	7,12	7,12	7,9	1,27	11	25
M5	7,14	8	-	7,12	7,12	7,9	1,27	-	4
									6
									8
									10
									12
									14
									18
20									
22									
			5,35	7,12	7,12	7,9	1,27	4	10
									12
									14
								8	18
									20
								11	22

Einpressgewindebuchsen

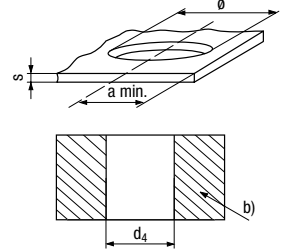
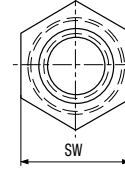
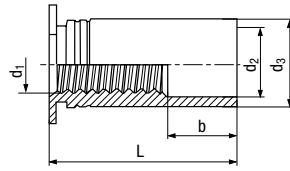
Douilles filetées à sertir

Distanziali filettati



UNC

SO4



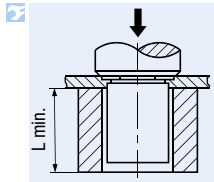
b) Matrice
b) Matrice
b) Matrice

Einpressgewindebuchsen

offen, mit UNC Gewinde, für INOX und metallische Werkstoffe

INOX (AISI 400)

- Bei Anwendung in Platten bis max. Härte HRB 88



Bestellbeispiel: BN 28448 - SO4-440-4

Douilles filetées à sertir

ouvertes, avec filetage UNC, pour INOX et les matériaux métalliques

INOX (AISI 400)

- En cas d'utilisation dans des plaques jusqu'à une dureté max. HRB 88

Exemple de commande: BN 28448 - SO4-440-4

Distanziali filettati

aperti, con filettatura UNC, per materiali INOX e metallici

INOX (AISI 400)

- Per uso su lastre di durezza massima HRB 88

Esempio di ordine: BN 28448 - SO4-440-4

d ₁	Bohr-Ø +0,003/0 Ø de perçage +0,003/0 Ø preforo +0,003/0	a min.	d ₂ ±0,005	d ₃ -0,005	d ₄ +0,004/+0,007	SW	s min.	b ±0,01	L +0,002/-0,005	BN 28448	
										Code	Nr. d'ordine
4-40	0,166"	0,23"	0,125"	0,165"	0,165"	0,187"	0,04"	-	0,125"	SO4-440-4	100
									0,187"	SO4-440-6	100
									0,25"	SO4-440-8	100
									0,187"	SO4-440-12	100
6-32	0,213"	0,27"	0,156"	0,212"	0,212"	0,25"	0,04"	-	0,125"	SO4-632-4	100
									0,187"	SO4-632-6	100
									0,25"	SO4-632-8	100
8-32	0,281"	0,31"	0,188"	0,28"	0,28"	0,312"	0,05"	-	0,187"	SO4-8632-6	100
									0,187"	SO4-832-6	100

Alle Masse sind in Zoll angegeben
Toutes les dimensions sont indiquées en pouces
Tutte le dimensioni sono indicate in pollici

Einpressgewindebuchsen

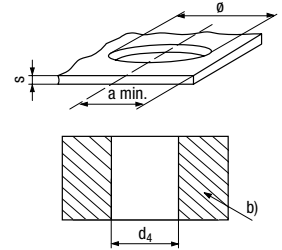
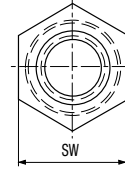
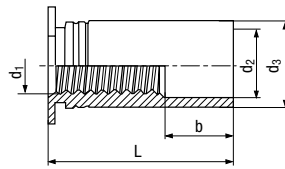
Douilles filetées à sertir

Distanziali filettati



UNF

SO4



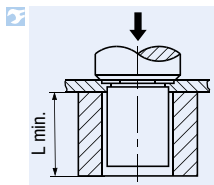
b) Matrice
b) Matrice
b) Matrice

Einpressgewindebuchsen

offen, mit UNF Gewinde, für INOX und metallische Werkstoffe

INOX (AISI 400)

- Bei Anwendung in Platten bis max. Härte HRB 88



Bestellbeispiel: BN 53631 - SO4-032-10

Douilles filetées à sertir

ouvertes, avec filetage UNF, pour INOX et les matériaux métalliques

INOX (AISI 400)

- En cas d'utilisation dans des plaques jusqu'à une dureté max. HRB 88

Exemple de commande: BN 53631 - SO4-032-10

Distanziali filettati

aperti, con filettatura UNF, per materiali INOX e metallici

INOX (AISI 400)

- Per uso su lastre di durezza massima HRB 88

Esempio di ordine: BN 53631 - SO4-032-10

Bohr-Ø +0,003/0
Ø de perçage +0,003/0
Ø preforo +0,003/0

BN 53631	
Code	passiviert
Code	passivé
Nr. d'ordine	passivato
	100

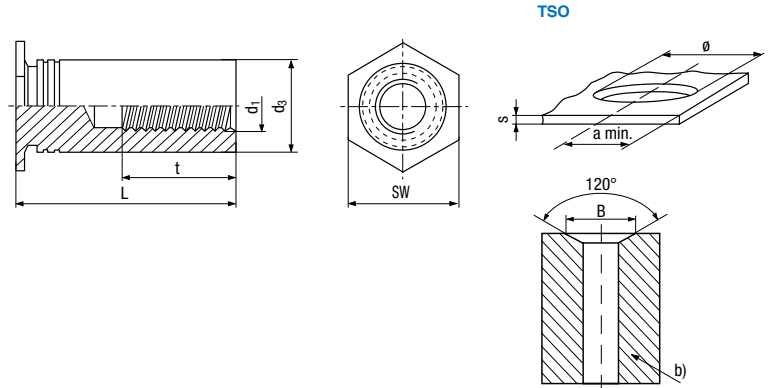
d ₁	L +0,002/-0,005	a min.	d ₂ ±0,005	d ₃ 0/-0,005	d ₄ +0,004/+0,007	SW	s min.	b ±0,01
10-32	0,312"	0,281"	0,31"	-	0,28"	0,28"	0,312"	0,05"

Alle Masse sind in Zoll angegeben
Toutes les dimensions sont indiquées en pouces
Tutte le dimensioni sono indicate in pollici

Einpressgewindebuchsen

Douilles filetées à sertir

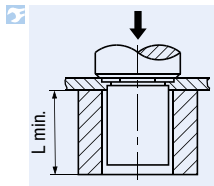
Distanziali filettati



b) Matrice
b) Matrice
b) Matrice

Einpressgewindebuchsen
geschlossen, für metallische Werkstoffe

Stahl
Bei Anwendung in Platten bis max. Härte HRB 60



Bestellbeispiel: BN 28617 - TSO-M25-1000ZI

Douilles filetées à sertir
fermées, pour matériaux métalliques

Acier
En cas d'utilisation dans des plaques jusqu'à une dureté max. HRB 60

Exemple de commande: BN 28617 - TSO-M25-1000ZI

Distanziali filettati
chiusi, per materiali metallici

Acciaio
Per uso su lastre di durezza massima HRB 60

Esempio di ordine: BN 28617 - TSO-M25-1000ZI

Bohr-Ø +0,08/0
Ø de perçage +0,08/0
Ø preforo +0,08/0

BN 28617	
Code	verzinkt farblos passiviert
Code	zingué passivé incolore
Nr. d'ordine	zincato passivato trasparente

d ₁	a min.	d ₃ 0/-0,13	B	t min.	SW	s min.	L ±0,08				
M2,5	4,22	5,8	4,2	4,75-4,93	5,2	4,8	0,63	10	TSO-M25-1000ZI		100
								12	TSO-M25-1200ZI		100
								14	TSO-M25-1400ZI		100
								16	TSO-M25-1600ZI		100
	5,41	7,1	5,39	6,35-6,53	5,2	6,4	0,63	10	TSO-6M25-1000ZI		100
								14	TSO-M3-1400ZI		100
M3	4,22	5,8	4,2	4,75-4,93	6,2	4,8	0,63	16	TSO-M3-1600ZI		100
								19	TSO-M3-1900ZI		100
								12	TSO-6M3-1200ZI		100
								14	TSO-6M3-1400ZI		100
								16	TSO-6M3-1600ZI		100
	5,41	7,1	5,39	6,35-6,53	6,2	6,4	0,63	18	TSO-6M3-1800ZI		100
								19	TSO-6M3-1900ZI		100

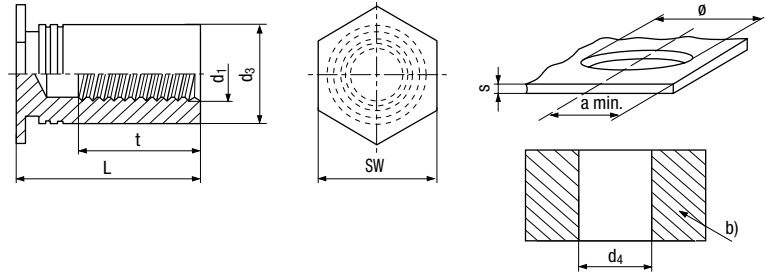
Einpressgewindebuchsen

Douilles filetées à sertir

Distanziali filettati



BSOA

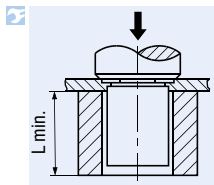


b) Matrice
b) Matrice
b) Matrice

Einpressgewindebuchsen
geschlossen, für Aluminium

Aluminium

- Bei Anwendung in Platten bis max. Härte HRB 50



Bestellbeispiel: BN 28012 - BSOA-M3-6

Douilles filetées à sertir
fermées, pour aluminium

Aluminium

- En cas d'utilisation dans des plaques jusqu'à une dureté max. HRB 50

Exemple de commande: BN 28012 - BSOA-M3-6

Distanziali filettati
chiusi, per alluminio

Alluminio

- Per uso su lastre di durezza massima HRB 50

Esempio di ordine: BN 28012 - BSOA-M3-6

										BN 28012	
										Code	blank
										Code	clair
										Nr. d'ordine	grezzo
d ₁		a min.	d ₃ 0/-0,13	d ₄ +0,1/+0,18	SW	s min.	t min.	L +0,05/-0,13			
M3	4,22	6	4,2	4,2	4,8	1	3,2	6	BSOA-M3-6		100
							4	8	BSOA-M3-8		100
								10	BSOA-M3-10		100
							5	12	BSOA-M3-12		100
							6,5	14	BSOA-M3-14		100
								16	BSOA-M3-16		100
							9,5	18	BSOA-M3-18		100
								25	BSOA-M3-25		100
3,5M3	5,41	6,8	5,39	5,39	6,4	1	3,2	6	BSOA-3,5M3-6		100
							4	8	BSOA-3,5M3-8		100
								10	BSOA-3,5M3-10		100
							5	12	BSOA-3,5M3-12		100
							6,5	14	BSOA-3,5M3-14		100
							9,5	18	BSOA-3,5M3-18		100
								31	BSOA-3,5M3-31		100
							M4	7,14	8	7,12	7,12
	10	BSOA-M4-10		100							
5	12	BSOA-M4-12		100							
6,5	14	BSOA-M4-14		100							
	16	BSOA-M4-16		100							
9,5	18	BSOA-M4-18		100							

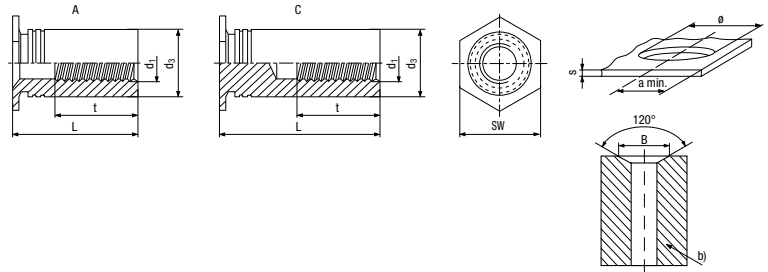
Einpressgewindebuchsen

Douilles filetées à sertir

Distanziali filettati



TSO



b) Matrice
b) Matrice
b) Matrice

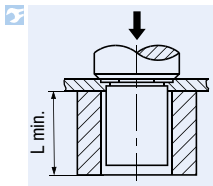
Einpressgewindebuchsen

offen, mit gewindelosem Ende, für metallische Werkstoffe

Stahl

Bei Anwendung in Platten bis max. Härte HRB 60

i Für dünne Blechstärken



Bestellbeispiel: BN 20619 - TSO-M25-800ZI

Douilles filetées à sertir

ouvertes, avec extrémité non filetée, pour matériaux métalliques

Acier

En cas d'utilisation dans des plaques jusqu'à une dureté max. HRB 60

i Pour les épaisseurs de tôles minces

Distanziali filettati

aperti, con estremità non filettata, per materiali metallici

Acciaio

Per uso su lastre di durezza massima HRB 60

i Per lamiere di spessore sottile

Exemple de commande: BN 20619 - TSO-M25-800ZI

Esempio di ordine: BN 20619 - TSO-M25-800ZI

Bohr-Ø +0,08/0
Ø de perçage +0,08/0
Ø preforo +0,08/0

d_1		a min.	d_3 0/-0,13	B	t min.	SW	s min.	L ±0,08			BN 20619	
M2,5	4,22	5,8	4,2	4,75-4,93	5,2	4,8	0,63	8	A	TSO-M25-800ZI		100
	5,41	7,1	5,39	6,35 - 6,53	5,2	6,4	0,63	8	A	TSO-6M25-800ZI		100
M3	4,22	5,8	4,2	4,75-4,93	6,2	4,8	0,63	8	A	TSO-M3-800ZI		100
								10	C	TSO-M3-1000ZI		100
	5,41	7,1	5,39	4,75-4,93	6,2	6,4	0,63	8	A	TSO-6M3-800ZI		100
								10	C	TSO-6M3-1000ZI		100

Form	Code	BN 20619
Forme	Code	verzinkt farblos passiviert
Forma	Nr. d'ordine	zingué passivé incolore
		zincato passivato trasparente

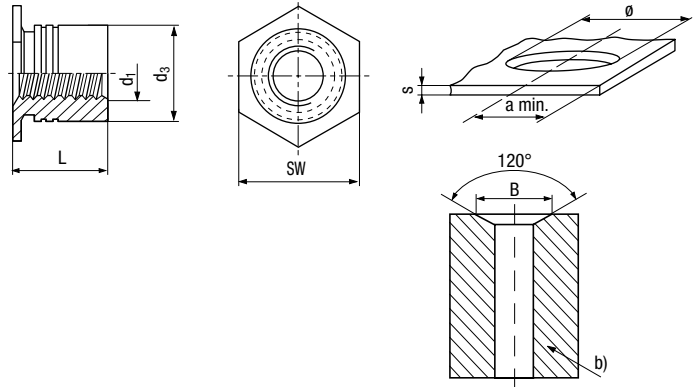
Einpressgewindebuchsen

Douilles filetéées à sertir

Distanziali filettati



TSO

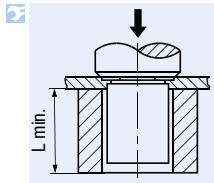


b) Matrice
b) Matrice
b) Matrice

Einpressgewindebuchsen
offen, für metallische Werkstoffe

Stahl

- Bei Anwendung in Platten bis max. Härte HRB 60



Bestellbeispiel: BN 28618 - TSO-M25-300ZI

Douilles filetéées à sertir
ouvertes, pour matériaux métalliques

Acier

- En cas d'utilisation dans des plaques jusqu'à une dureté max. HRB 60

Exemple de commande: BN 28618 - TSO-M25-300ZI

Distanziali filettati
aperti, per materiali metallici

Acciaio

- Per uso su lastre di durezza massima HRB 60

Esempio di ordine: BN 28618 - TSO-M25-300ZI

Bohr-Ø +0,08/0
Ø de perçage +0,08/0
Ø preforo +0,08/0

d ₁	a min.	d ₃ 0/-0,13	B	SW	s min.	L ±0,08		BN 28618		
M2,5	4,22	5,8	4,2	4,75-4,93	4,8	0,63	3	TSO-M25-300ZI	■	100
							4	TSO-M25-400ZI	■	100
							6	TSO-M25-600ZI	■	100
	5,41	7,1	5,39	6,35-6,53	6,4	0,63	4	TSO-6M25-400ZI	■	100
							6	TSO-6M25-600ZI	■	100
							2	TSO-M3-200ZI	■	100
M3	4,22	5,8	4,2	4,75-4,93	4,8	0,63	3	TSO-M3-300ZI	■	100
							4	TSO-M3-400ZI	■	100
							5	TSO-M3-500ZI	■	100
	5,41	7,1	5,39	6,35-6,53	6,4	0,63	6	TSO-M3-600ZI	■	100
							2	TSO-6M3-200ZI	■	100
							4	TSO-6M3-400ZI	■	100
							5	TSO-6M3-500ZI	■	100
							6	TSO-6M3-600ZI	■	100

Code	verzinkt farblos passiviert
Code	zingué passivé incolore
Nr. d'ordine	zincato passivato trasparente

Einpressgewindebuchsen

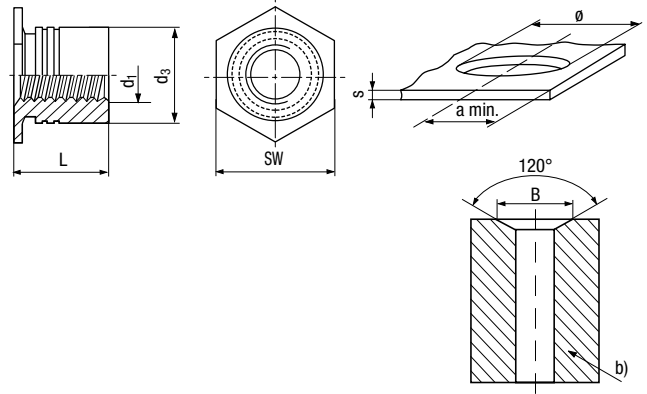
Douilles filetées à sertir

Distanziali filettati



UNC

TSO



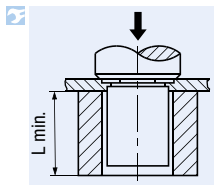
b) Matrice
b) Matrice
b) Matrice

Einpressgewindebuchsen

offen, mit UNC Gewinde, für metallische Werkstoffe

Stahl

- Bei Anwendung in Platten bis max. Härte HRB 60



Bestellbeispiel: BN 31851 - TSO-6440-125ZI

Douilles filetées à sertir

ouvertes, avec filetage UNC, pour matériaux métalliques

Acier

- En cas d'utilisation dans des plaques jusqu'à une dureté max. HRB 60

Exemple de commande: BN 31851 - TSO-6440-125ZI

Distanziali filettati

aperti, con filettatura UNC, per materiali metallici

Acciaio

- Per uso su lastre di durezza massima HRB 60

Esempio di ordine: BN 31851 - TSO-6440-125ZI

Bohr-Ø +0,003/0
Ø de perçage +0,003/0
Ø preforo +0,003/0

d ₁	a min.	SW	d3 0/-0,005	s min.	B	L ±0,003		BN 31851						
4-40	0,213"	0,23"	0,212"	0,025"	0,25"-0,257"	0,125"	TSO-6440-125ZI	<table border="1"> <tr> <td>Code</td> <td>verzinkt farblos passiviert</td> </tr> <tr> <td>Code</td> <td>zingué passivé incolore</td> </tr> <tr> <td>Nr. d'ordine</td> <td>zincato passivato trasparente</td> </tr> </table>	Code	verzinkt farblos passiviert	Code	zingué passivé incolore	Nr. d'ordine	zincato passivato trasparente
Code	verzinkt farblos passiviert													
Code	zingué passivé incolore													
Nr. d'ordine	zincato passivato trasparente													
								100						

Alle Maße sind in Zoll angegeben
Toutes les dimensions sont indiquées en pouces
Tutte le dimensioni sono indicate in pollici

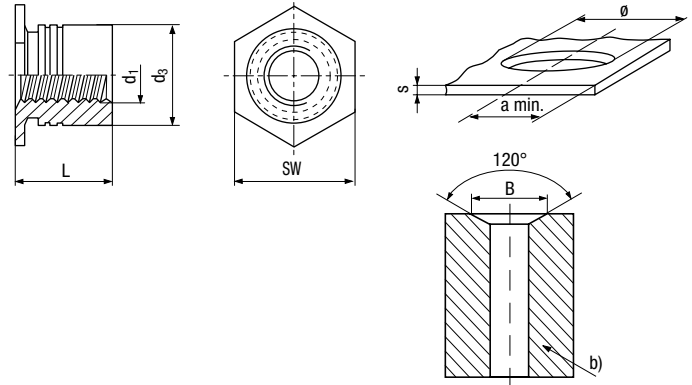
Einpressgewindebuchsen

Douilles filetées à sertir

Distanziali filettati



TSOS

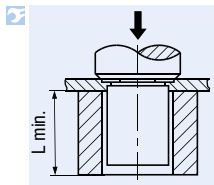


b) Matrice
b) Matrice
b) Matrice

Einpressgewindebuchsen
offen, für metallische Werkstoffe

INOX (AISI 300)

- Bei Anwendung in Platten bis max. Härte HRB 70



Bestellbeispiel: BN 28484 - TSOS-M25-200

Douilles filetées à sertir
ouvertes, pour matériaux métalliques

INOX (AISI 300)

- En cas d'utilisation dans des plaques jusqu'à une dureté max. HRB 70

Exemple de commande: BN 28484 - TSOS-M25-200

Distanziali filettati
aperti, per materiali metallici

INOX (AISI 300)

- Per uso su lastre di durezza massima HRB 70

Esempio di ordine: BN 28484 - TSOS-M25-200

d ₁	a min.	d ₃ 0/-0,13	B	SW	s min.	L ±0,08	BN 28484	
							Code	passiviert
M2,5	4,22	5,8	4,2	4,75-4,93	4,8	0,63	Code	passivé
							Nr. d'ordine	passivato
							2	TSOS-M25-200
	3	TSOS-M25-300	100					
	4	TSOS-M25-400	100					
	6	TSOS-M25-600	100					
M3	4,22	5,8	4,2	4,75-4,93	4,8	0,63	Code	passiviert
							Nr. d'ordine	passivato
							2	TSOS-M3-200
	3	TSOS-M3-300	100					
	4	TSOS-M3-400	100					
	6	TSOS-M3-600	100					
	5,41	7,1	5,39	6,35-6,53	6,4	0,63	Code	passiviert
							Nr. d'ordine	passivato
							3	TSOS-6M25-300
	4	TSOS-6M25-400	100					
	6	TSOS-6M25-600	100					
		5,41	7,1	5,39	6,35-6,53	6,4	0,63	Code
Nr. d'ordine								passivato
5								TSOS-6M3-500
6	TSOS-6M3-600	100						

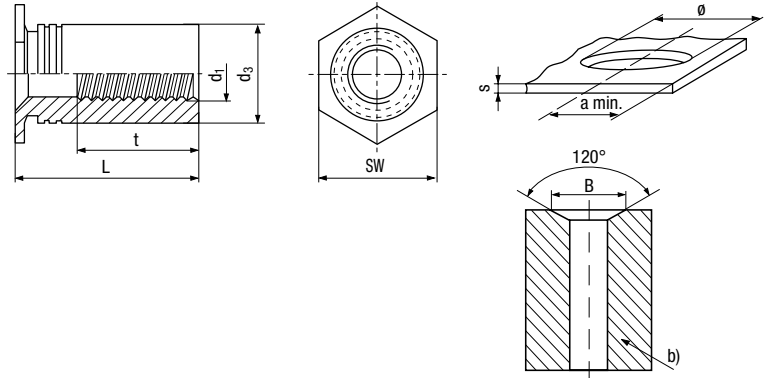
Einpressgewindebuchsen

Douilles filetées à sertir

Distanziali filettati



TSOS



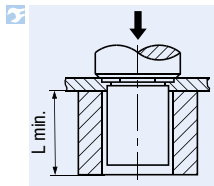
b) Matrice
b) Matrice
b) Matrice

Einpressgewindebuchsen

offen, mit gewindelosem Ende, für metallische Werkstoffe

INOX (AISI 300)

- Bei Anwendung in Platten bis max. Härte HRB 70



Bestellbeispiel: BN 28481 - TSOS-M25-800

Douilles filetées à sertir

ouvertes, avec extrémité non filetée, pour matériaux métalliques

INOX (AISI 300)

- En cas d'utilisation dans des plaques jusqu'à une dureté max. HRB 70

Exemple de commande: BN 28481 - TSOS-M25-800

Distanziali filettati

aperti, con estremità non filettata, per materiali metallici

INOX (AISI 300)

- Per uso su lastre di durezza massima HRB 70

Esempio di ordine: BN 28481 - TSOS-M25-800

										BN 28481	
										Code	passiviert
										Code	passivé
										Nr. d'ordine	passivato
d_1		a min.	d_3 0/-0,13	B	t min.	SW	s min.	L ±0,08			
M2,5	4,22	5,8	4,2	4,75-4,93	5,2	4,8	0,63	8	TSOS-M25-800		100
M3	4,22	5,8	4,2	4,75-4,93	6,2	4,8	0,63	8	TSOS-M3-800		100
								10	TSOS-M3-1000		100
	5,41	5,41	5,39	6,35-6,53	6,2	6,4	0,63	8	TSOS-6M3-800		100
								10	TSOS-6M3-1000		100

Bohr-Ø +0,08/0
Ø de perçage +0,08/0
Ø preforo +0,08/0

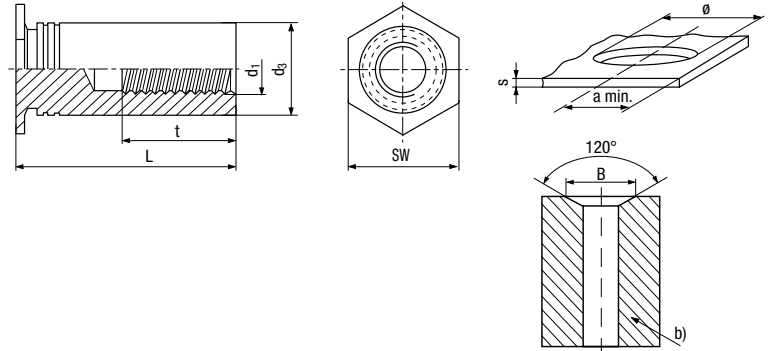
Einpressgewindebuchsen

Douilles filetées à sertir

Distanziali filettati



TSOS

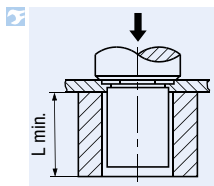


b) Matrice
b) Matrice
b) Matrice

Einpressgewindebuchsen
geschlossen, für metallische Werkstoffe

INOX (AISI 300)

Bei Anwendung in Platten bis max. Härte HRB 70



Bestellbeispiel: BN 28479 - TSOS-M25-1000

Douilles filetées à sertir
fermées, pour matériaux métalliques

INOX (AISI 300)

En cas d'utilisation dans des plaques jusqu'à une dureté max. HRB 70

Exemple de commande: BN 28479 - TSOS-M25-1000

Distanziali filettati
chiusi, per materiali metallici

INOX (AISI 300)

Per uso su lastre di durezza massima HRB 70

Esempio di ordine: BN 28479 - TSOS-M25-1000

d ₁	Bohr-Ø +0,08/0 Ø de perçage +0,08/0 Ø preforo +0,08/0	a min.	d ₃ 0/-0,13	B	t min.	SW	s min.	L ±0,08	BN 28479					
									Code	passiviert				
M2,5	4,22	5,8	4,2	4,75-4,93	5,2	4,8	0,63	10	TSOS-M25-1000	100				
								12	TSOS-M25-1200	100				
								14	TSOS-M25-1400	100				
								16	TSOS-M25-1600	100				
								18	TSOS-M25-1800	100				
								10	TSOS-6M25-1000	100				
	5,41	7,1	5,39	6,35-6,53	5,2	6,4	0,63	12	TSOS-6M25-1200	100				
								14	TSOS-6M25-1400	100				
								12	TSOS-M3-1200	100				
								16	TSOS-M3-1600	100				
								19	TSOS-M3-1900	100				
								14	TSOS-6M3-1400	100				
M3	4,22	5,8	4,2	4,75-4,93	6,2	4,8	0,63	12	TSOS-M3-1200	100				
								16	TSOS-M3-1600	100				
								19	TSOS-M3-1900	100				
								6,35-6,53	6,2	6,4	0,63	14	TSOS-6M3-1400	100
								Code	passiviert					
								Nr. d'ordine	passivato					

Einpressgewindebuchsen

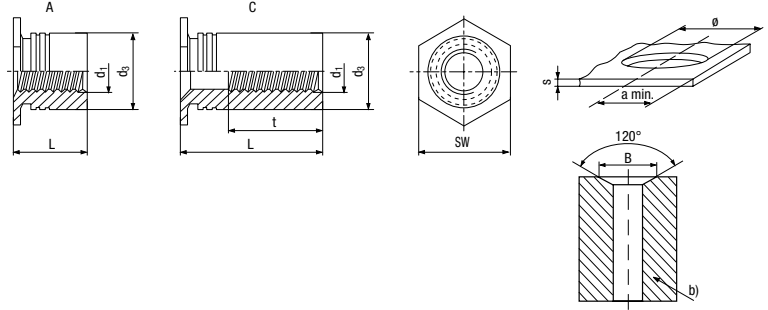
Douilles filetées à sertir

Distanziali filettati



UNC

TSOS



b) Matrice
b) Matrice
b) Matrice

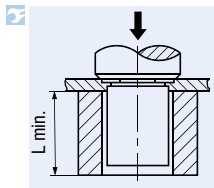
Einpressgewindebuchsen

offen, mit UNC Gewinde, mit gewindelosem Ende, für metallische Werkstoffe

INOX (AISI 300)

Bei Anwendung in Platten bis max. Härte HRB 70

Für dünne Blechstärken



Bestellbeispiel: BN 26827 - TSOS-256-375

Douilles filetées à sertir

ouvertes, avec filetage UNC, avec extrémité non filetée, pour matériaux métalliques

INOX (AISI 300)

En cas d'utilisation dans des plaques jusqu'à une dureté max. HRB 70

Pour les épaisseurs de tôles minces

Exemple de commande: BN 26827 - TSOS-256-375

Distanziali filettati

aperti, con filettatura UNC, con estremità non filettata, per materiali metallici

INOX (AISI 300)

Per uso su lastre di durezza massima HRB 70

Per lamiere di spessore sottile

Esempio di ordine: BN 26827 - TSOS-256-375

Bohr-Ø +0,003/0
Ø de perçage +0,003/0
Ø preforo +0,003/0

d ₁	a min.	d3 0/-0,005	s min.	t min.	B	L ±0,003	SW
2-56	0,166"	0,23"	0,165"	0,025"	0,2"	0,187" - 0,194"	0,375"
6-32	0,213"	0,27"	0,212"	0,025"	0,27"	0,25" - 0,257"	0,187"
							0,437"

		BN 26827	
Code	Form		
Code	Forme		
Nr. d'ordine	Forma		
TSOS-256-375	C		
TSOS-632-187	A	■	100
TSOS-632-437	C	■	100

Alle Masse sind in Zoll angegeben
Toutes les dimensions sont indiquées en pouces
Tutte le dimensioni sono indicate in pollici

Einpressgewindebuchsen

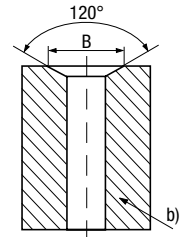
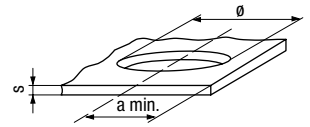
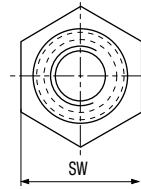
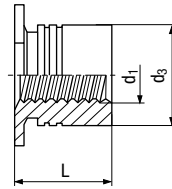
Douilles filetées à sertir

Distanziali filettati



UNC

TSOS



b) Matrice
b) Matrice
b) Matrice

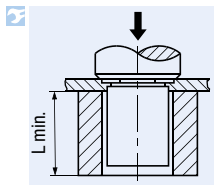
Einpressgewindebuchsen

offen, mit UNC Gewinde, für metallische Werkstoffe

INOX (AISI 300)

Bei Anwendung in Platten bis max. Härte HRB 70

Für dünne Blechstärken



Bestellbeispiel: BN 20640 - TSOS-256-090

Douilles filetées à sertir

ouvertes, avec filetage UNC, pour matériaux métalliques

INOX (AISI 300)

En cas d'utilisation dans des plaques jusqu'à une dureté max. HRB 70

Pour les épaisseurs de tôles minces

Exemple de commande: BN 20640 - TSOS-256-090

Distanziali filettati

aperti, con filettatura UNC, per materiali metallici

INOX (AISI 300)

Per uso su lastre di durezza massima HRB 70

Per lamiere di spessore sottile

Esempio di ordine: BN 20640 - TSOS-256-090

									BN 20640	
							Code			
							Code			
							Nr. d'ordine			
d_1		s min.	SW	a min.	d3 0/-0,005	B	L ±0,003			
2-56	0,166"	0,025"	0,187"	0,23"	0,165"	0,187" - 0,194"	0,09"	TSOS-256-090		
							0,187"	TSOS-256-187		
4-40	0,166"	0,025"	0,187"	0,23"	0,165"	0,187" - 0,194"	0,09"	TSOS-440-090		
							0,187"	TSOS-440-187		
			0,25"	0,27"	0,212"	0,25" - 0,257"	0,25"	TSOS-6440-250		

Alle Masse sind in Zoll angegeben
Toutes les dimensions sont indiquées en pouces
Tutte le dimensioni sono indicate in pollici

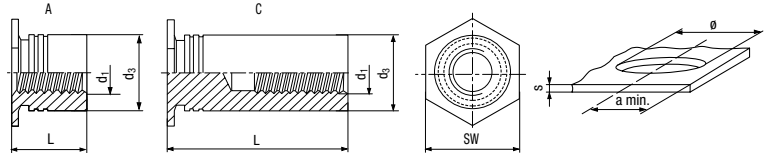
Einpressgewindebuchsen

Douilles filetées à sertir

Distanziali filettati



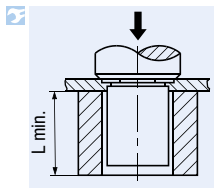
TSO4



Einpressgewindebuchsen
offen, für INOX und metallische Werkstoffe

INOX (AISI 400)

- Bei Anwendung in Platten bis max. Härte HRB 88



Bestellbeispiel: BN 53674 - TSO4-M25-600

Douilles filetées à sertir
ouvertes, pour INOX et les matériaux métalliques

INOX (AISI 400)

- En cas d'utilisation dans des plaques jusqu'à une dureté max. HRB 88

Exemple de commande: BN 53674 - TSO4-M25-600

Distanziali filettati
aperti, per INOX e materiali metallici

INOX (AISI 400)

- Per uso su lastre di durezza massima HRB 88

Esempio di ordine: BN 53674 - TSO4-M25-600

d_1	$\varnothing +0,08/0$	a min.	SW	$d_3 0/-0,13$	s min.	B	L $\pm 0,08$	Code	Form	BN 53674
M2,5	4,22	5,8	4,8	4,2	0,63	4,75-4,93	6	TSO4-M25-600	A	passiviert
M3	4,22	5,8	4,8	4,2	0,63	4,75-4,93	2	TSO4-M3-200	A	passivé
							4	TSO4-M3-400	A	passivato
							12	TSO4-M3-1200	C	

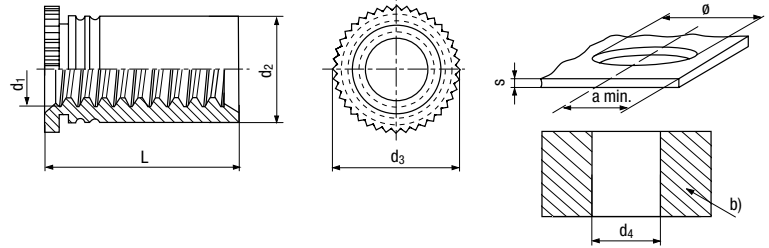
Einpressgewindebuchsen

Douilles filetées à sertir

Distanziali filettati



DSOS



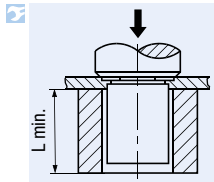
b) Matrice
b) Matrice
b) Matrice

Einpressgewindebuchsen

offen, für metallische Werkstoffe

INOX (AISI 300)

- Bei Anwendung in Platten bis max. Härte HRB 70



Bestellbeispiel: BN 26658 - DSOS-M3-6,35

Douilles filetées à sertir

ouvertes, pour matériaux métalliques

INOX (AISI 300)

- En cas d'utilisation dans des plaques jusqu'à une dureté max. HRB 70

Exemple de commande: BN 26658 - DSOS-M3-6,35

Distanziali filettati

aperti, per materiali metallici

INOX (AISI 300)

- Per uso su lastre di durezza massima HRB 70

Esempio di ordine: BN 26658 - DSOS-M3-6,35

								BN 26658	
Bohr-Ø +0,08/0								Code	passiviert
Ø de perçage +0,08/0								Code	passivé
Ø preforo +0,08/0								Nr. d'ordine	passivato
d_1		a min.	d_2 max.	d_3	$d_4 +0,2/0$	s min.	L +0,05/-0,13		
M3	4,2	3,2	4,19	4,92	4,3	1	6,35	DSOS-M3-6,35	100
							7	DSOS-M3-7	100

Einpressgewindebuchsen

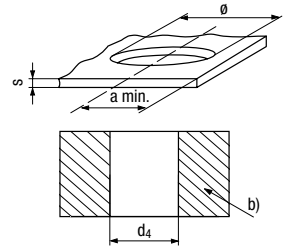
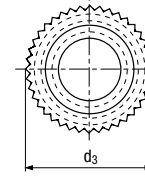
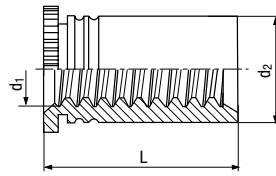
Douilles filetées à sertir

Distanziali filettati



UNC

DSOS



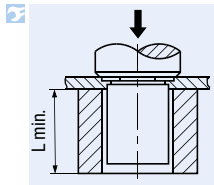
b) Matrice
b) Matrice
b) Matrice

Einpressgewindebuchsen

offen, mit UNC Gewinde, für metallische Werkstoffe

INOX (AISI 300)

- Bei Anwendung in Platten bis max. Härte HRB 70



Bestellbeispiel: BN 20639 - DSOS-440-250

Douilles filetées à sertir

ouvertes, avec filetage UNC, pour matériaux métalliques

INOX (AISI 300)

- En cas d'utilisation dans des plaques jusqu'à une dureté max. HRB 70

Exemple de commande: BN 20639 - DSOS-440-250

Distanziali filettati

aperti, con filettatura UNC, per materiali metallici

INOX (AISI 300)

- Per uso su lastre di durezza massima HRB 70

Esempio di ordine: BN 20639 - DSOS-440-250

							BN 20639	
Bohr-Ø +0,003/0							Code	passiviert
Ø de perçage +0,003/0							Code	passivé
Ø preforo +0,003/0							Nr. d'ordine	passivato
d ₁	a min.	d ₂ max.	d ₃	d ₄ +0,2/0	s min.	L +0,05/-0,13		
4-40	0,166"	0,126"	0,165"	0,194"	0,04"	0,25"	DSOS-440-250	100
			4,92"	0,169"	0,04"	0,275"	DSOS-440-275	100

Alle Masse sind in Zoll angegeben
Toutes les dimensions sont indiquées en pouces
Tutte le dimensioni sono indicate in pollici

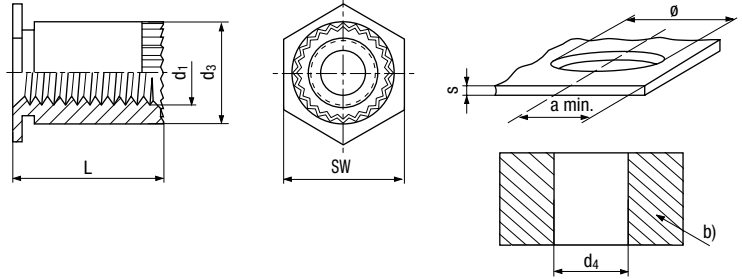
Einpressgewindebuchsen

Douilles filetées à sertir

Distanziali filettati



SOSG

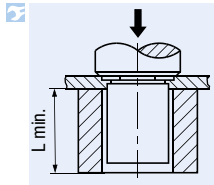


b) Matrice
b) Matrice
b) Matrice

Einpresserdungsbuchsen für metallische Werkstoffe

INOX (AISI 300)

Bei Anwendung in Platten bis max. Härte HRB 70



Bestellbeispiel: BN 26869 - SOSG -3,5M3-3

Douilles à sertir de mise à la terre pour matériaux métalliques

INOX (AISI 300)

En cas d'utilisation dans des plaques jusqu'à une dureté max. HRB 70

Exemple de commande: BN 26869 - SOSG -3,5M3-3

Distanziali con messa a terra per materiali metallici

INOX (AISI 300)

Per uso su lastre di durezza massima HRB 70

Esempio di ordine: BN 26869 - SOSG -3,5M3-3

Bohr-Ø +0,08/0
Ø de perçage +0,08/0
Ø preforo +0,08/0

d_1	$a \text{ min.}$	$d_3 \text{ 0/-0,13}$	$d_4 \text{ +0,1/+0,18}$	SW	$s \text{ min.}$	L +0,25/0
M3	5,4	6,8	5,39	5,39	6,4	1

BN 26869	
Code	passiviert
Code	passivé
Nr. d'ordine	passivato
3	SOSG-3,5M3-3 100
4	SOSG-3,5M3-4 100
6	SOSG-3,5M3-6 100
8	SOSG-3,5M3-8 100
10	SOSG-3,5M3-10 100
12	SOSG-3,5M3-12 100

Einpressgewindebuchsen

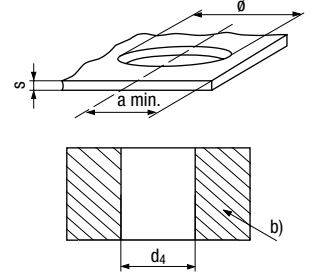
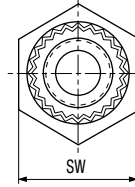
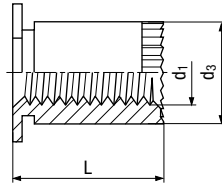
Douilles filetées à sertir

Distanziali filettati



UNC

SOSG



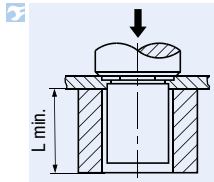
b) Matrice
b) Matrice
b) Matrice

Einpresserdungsbuchsen

mit UNC Gewinde, für metallische Werkstoffe

INOX (AISI 300)

Bei Anwendung in Platten bis max. Härte HRB 70



Bestellbeispiel: BN 20679 - SOSG-8632-10

Douilles à sertir de mise à la terre

avec filetage UNC, pour matériaux métalliques

INOX (AISI 300)

En cas d'utilisation dans des plaques jusqu'à une dureté max. HRB 70

Exemple de commande: BN 20679 - SOSG-8632-10

Distanziali con messa a terra

con filettatura UNC, per materiali metallici

INOX (AISI 300)

Per uso su lastre di durezza massima HRB 70

Esempio di ordine: BN 20679 - SOSG-8632-10

Bohr-Ø +0,003/0
Ø de perçage +0,003/0
Ø preforo +0,003/0

d ₁	a min.	d ₃ 0/-0,13	d ₄ +0,004/+0,007	SW	s min.	L +0,25/0
6-32	0,31"	0,28"	0,28"	0,312"	0,05"	0,312"

BN 20679	
Code	passiviert
Code	passivé
Nr. d'ordine	passivato
	100

Alle Maße sind in Zoll angegeben
Toutes les dimensions sont indiquées en pouces
Tutte le dimensioni sono indicate in pollici

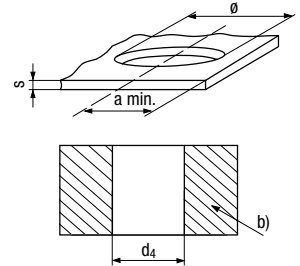
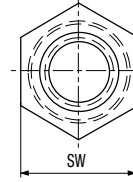
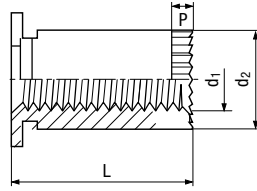
Einpressgewindebuchsen

Douilles filetées à sertir

Distanziali filettati



SOAG



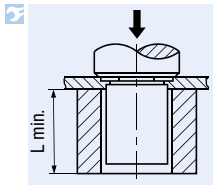
b) Matrice
b) Matrice
b) Matrice

Einpressgewindebuchsen

offen, für Aluminium

Aluminium

- Bei Anwendung in Platten bis max. Härte HRB 50



Bestellbeispiel: BN 26823 - SOAG-3,5-M3-10

Douilles filetées à sertir

ouvertes, pour aluminium

Aluminium

- En cas d'utilisation dans des plaques jusqu'à une dureté max. HRB 50

Exemple de commande: BN 26823 - SOAG-3,5-M3-10

Distanziali filettati

aperti, per alluminio

Alluminio

- Per uso su lastre di durezza massima HRB 50

Esempio di ordine: BN 26823 - SOAG-3,5-M3-10

Bohr-Ø +0,08/0
Ø de perçage +0,08/0
Ø preforo +0,08/0

d ₁	a min.	d ₂ 0/-0,13	d ₄ +0,1/+0,18	SW	s min.	P nom.	L ±0,25
M3	5,4	6,8	5,39	6,4	1	0,76	10

Code
Code
Nr. d'ordine

BN 26823

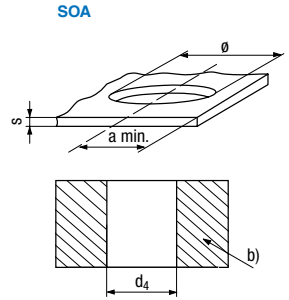
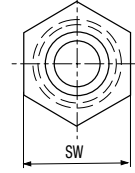
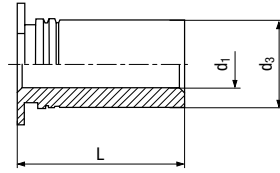
blank
clair
grezzo

SOAG-3,5M3-10		
		100

Einpressbuchsen

Douilles à sertir

Distanziali filettati

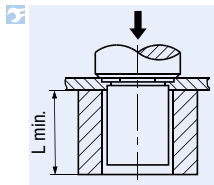


b) Matrice
b) Matrice
b) Matrice

Einpressbuchsen
mit Durchgangsloch, für Aluminium

Aluminium

- Bei Anwendung in Platten bis max. Härte HRB 50



Bestellbeispiel: BN 26822 - SOA-84,1-8

Douilles à sertir
avec trou traversant, pour aluminium

Aluminium

- En cas d'utilisation dans des plaques jusqu'à une dureté max. HRB 50

Exemple de commande: BN 26822 - SOA-84,1-8

Distanziali filettati
con foro passante, per alluminio

Alluminio

- Per uso su lastre di durezza massima HRB 50

Esempio di ordine: BN 26822 - SOA-84,1-8

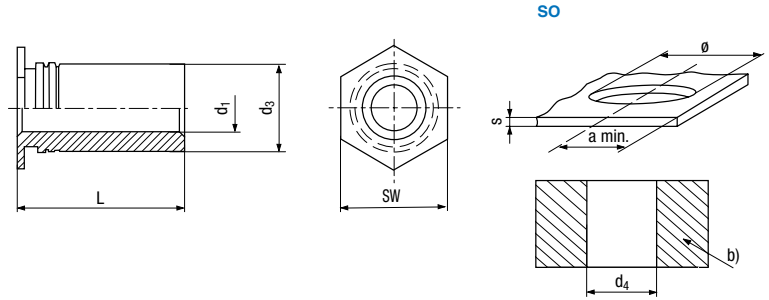
Bohr-Ø +0,08/0 Ø de perçage +0,08/0 Ø preforo +0,08/0								BN 26822	
d ₁ +0,1/-0,08	a min.	d ₃ -0,13	d ₄ +0,1/+0,18	SW	s min.	L +0,05/-0,13	Code	blank	
4,1	7,14	8	7,12	7,12	7,9	1,27	8	SOA-84,1-8	
5,1	7,14	8	7,12	7,12	7,9	1,27	20	SOA-85,1-20	

Nr. d'ordine	grezzo
	100
	100

Einpressbuchsen

Douilles à sertir

Distanziali filettati



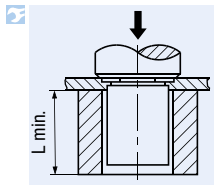
b) Matrice
b) Matrice
b) Matrice

Einpressbuchsen

mit Durchgangsloch, für metallische Werkstoffe

Stahl gehärtet

- Bei Anwendung in Platten bis max. Härte HRB 80



Bestellbeispiel: BN 28451 - SO-43,1-3ZI

Douilles à sertir

avec trou traversant, pour matériaux métalliques

Acier trempé

- En cas d'utilisation dans des plaques jusqu'à une dureté max. HRB 80

Exemple de commande: BN 28451 - SO-43,1-3ZI

Distanziali filettati

con foro passante, per materiali metallici

Acciaio temprato

- Per uso su lastre di durezza massima HRB 80

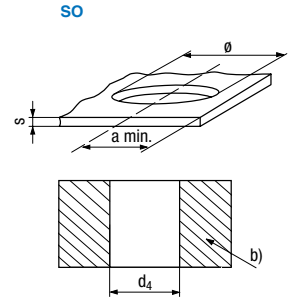
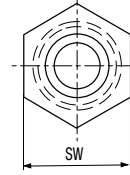
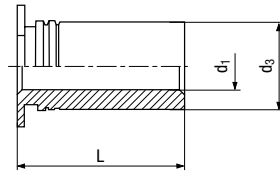
Esempio di ordine: BN 28451 - SO-43,1-3ZI

								BN 28451		
Bohr-Ø +0,1/-0,08								Code	verzinkt farblos passiviert	
Ø de perçage +0,1/-0,08								Code	zingué passivé incolore	
Ø preforo +0,1/-0,08								Nr. d'ordine	zincato passivato trasparente	
d ₁ +0,1/-0,08		a min.	d ₃ -0,13	d ₄ +0,1/+0,18	SW	s min.	L +0,05/-0,13			
3,1	4,22	6	4,2	4,2	4,8	1	3	SO-43,1-3ZI	100	
							4	SO-43,1-4ZI	100	
							6	SO-43,1-6ZI	100	
							8	SO-43,1-8ZI	100	
							18	SO-43,1-18ZI	100	
		6,8	5,39	5,39	6,4	6,4	1	4	SO-63,1-4ZI	100
								6	SO-63,1-6ZI	100
								8	SO-63,1-8ZI	100
								10	SO-63,1-10ZI	100
								14	SO-63,1-14ZI	100
3,6	5,41	6,8	5,39	5,39	6,4	1	3	SO-63,6-3ZI	100	
							4	SO-63,6-4ZI	100	
							6	SO-63,6-6ZI	100	
							8	SO-63,6-8ZI	100	
							10	SO-63,6-10ZI	100	
							12	SO-63,6-12ZI	100	
							14	SO-63,6-14ZI	100	
							16	SO-63,6-16ZI	100	
							18	SO-63,6-18ZI	100	
							4,1	7,14	8	7,12
4	SO-84,1-4ZI	100								
6	SO-84,1-6ZI	100								
8	SO-84,1-8ZI	100								
10	SO-84,1-10ZI	100								
12	SO-84,1-12ZI	100								
14	SO-84,1-14ZI	100								
16	SO-84,1-16ZI	100								
20	SO-84,1-20ZI	100								

Einpressbuchsen

Douilles à sertir

Distanziali filettati



b) Matrize
b) Matrice
b) Matrice

Bohr-Ø +0,1/-0,08
Ø de perçage +0,1/-0,08
Ø preforo +0,1/-0,08

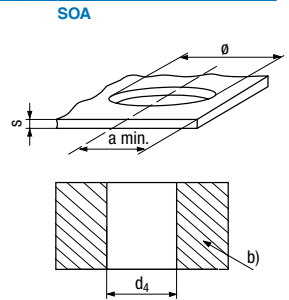
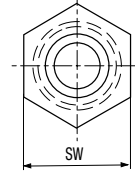
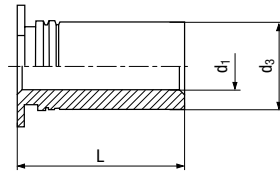
BN 28451
Code verzinkt farblos passiviert
Code zingué passivé incolore
Nr. d'ordine zincato passivato trasparente

d_1 +0,1/-0,08		a min.	d_3 -0,13	d_4 +0,1/+0,18	SW	s min.	L +0,05/-0,13		
5,1	7,14	8	7,12	7,12	7,9	1,27	3	SO-85,1-3ZI	100
							4	SO-85,1-4ZI	100
							6	SO-85,1-6ZI	100
							8	SO-85,1-8ZI	100
							10	SO-85,1-10ZI	100
							12	SO-85,1-12ZI	100
							16	SO-85,1-16ZI	100
							18	SO-85,1-18ZI	100
							20	SO-85,1-20ZI	100

Einpressbuchsen

Douilles à sertir

Distanziali filettati



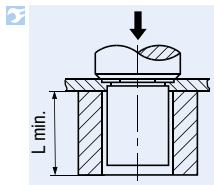
b) Matrice
b) Matrice
b) Matrice

Einpressbuchsen

mit Durchgangsloch, Zollauführung, für metallische Werkstoffe

Aluminium

- Bei Anwendung in Platten bis max. Härte HRB 50



Bestellbeispiel: BN 26619 - SOA-6143-6

Douilles à sertir

avec trou traversant, version en pouces, pour matériaux métalliques

Aluminium

- En cas d'utilisation dans des plaques jusqu'à une dureté max. HRB 50

Exemple de commande: BN 26619 - SOA-6143-6

Distanziali filettati

con foro passante, esecuzione in pollici, per materiali metallici

Alluminio

- Per uso su lastre di durezza massima HRB 50

Esempio di ordine: BN 26619 - SOA-6143-6

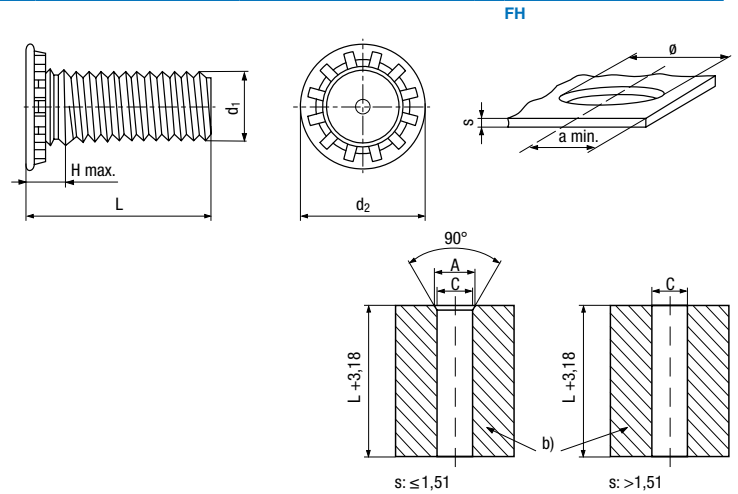
							BN 26619		
							Code	blank	
							Code	clair	
							Nr. d'ordine	grezzo	
$d_1 +0,004/-0,003$		a min.	d3 0/-0,005	$d_4 +0,004/+0,007$	SW	s min.	L +0,02/-0,005		
0,143"	0,213"	0,27"	0,212"	0,212"	0,25"	0,04"	0,187"	SOA-6143-6	100

Alle Masse sind in Zoll angegeben
Toutes les dimensions sont indiquées en pouces
Tutte le dimensioni sono indicate in pollici

Einpressgewindebolzen

Goujons filetés à sertir

Prigionieri filettati autoaggancianti

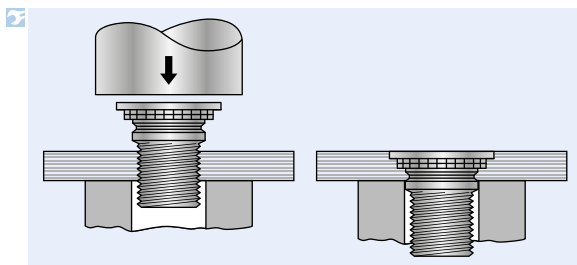


b) Matrice
b) Matrice
b) Matrice

Einpressgewindebolzen für metallische Werkstoffe

Stahl gehärtet

- Bei Anwendung in Platten bis max. Härte HRB 80



Technische Informationen Seite 325

Bestellbeispiel: BN 26608 - FH-M4-8X

Goujons filetés à sertir pour matériaux métalliques

Acier trempé

- En cas d'utilisation dans des plaques jusqu'à une dureté max. HRB 80

Informations techniques Page 332

Exemple de commande: BN 26608 - FH-M4-8X

Prigionieri filettati autoaggancianti per materiali metallici

Acciaio temprato

- Per uso su lastre di durezza massima HRB 80

Informazioni tecniche Pagina 339

Esempio di ordine: BN 26608 - FH-M4-8X

									BN 26608	
									Code	blank
									Code	clair
									Nr. d'ordine	grezzo
d_1		a min.	H max.	$d_2 \pm 0,4$	s min.	A +0,1/0	C +0,08/0	L $\pm 0,4$		
M4	4	7,2	2,4	5,9	1	4,6	4,03	8	FH-M4-8X	100
								10	FH-M4-10X	100
								12	FH-M4-12X	100
								15	FH-M4-15X	100
								20	FH-M4-20X	100
M5	5	7,2	2,7	6,5	1	5,6	5,03	10	FH-M5-10X	100
								12	FH-M5-12X	100
								15	FH-M5-15X	100
								25	FH-M5-25X	100
M6	6	7,9	3	8,2	1,6	6,6	6,03	10	FH-M6-10X	100
								14	FH-M6-14X	100
								15	FH-M6-15X	100

Bohr- \varnothing +0,08/0
 \varnothing de perçage +0,08/0
 \varnothing preforo +0,08/0

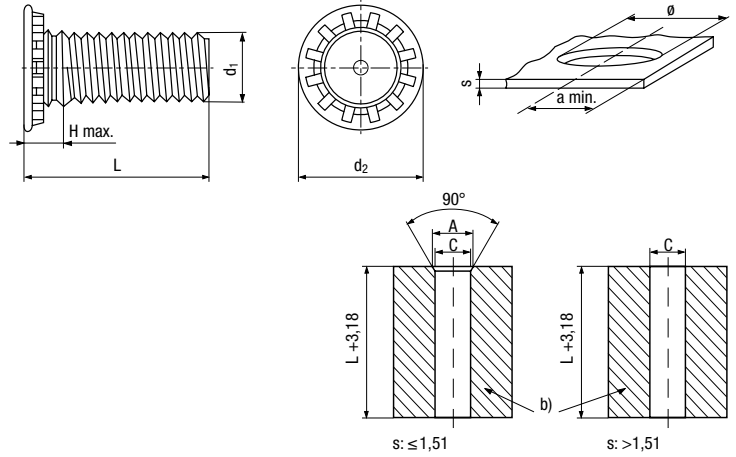
Einpressgewindebolzen

Goujons filetés à sertir

Prigionieri filettati autoaggancianti



FH



b) Matrice
b) Matrice
b) Matrice

Bohr-Ø +0,08/0
Ø de perçage +0,08/0
Ø preforo +0,08/0

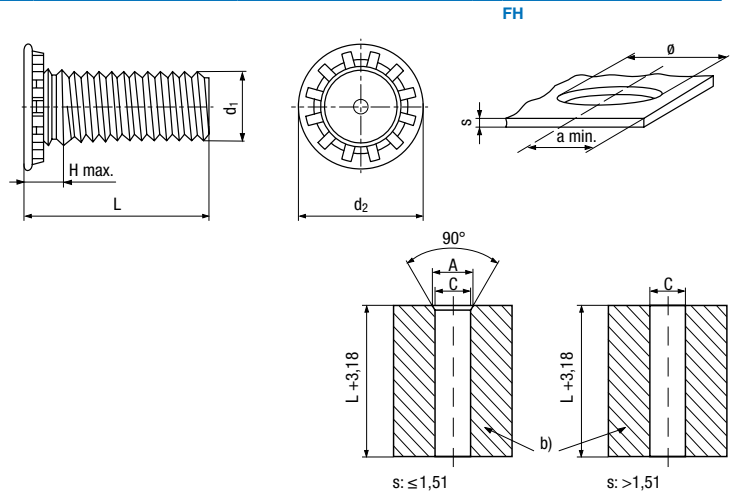
BN 26608	
Code	blank
Code	clair
Nr. d'ordine	grezzo

d_1		a min.	H max.	$d_2 \pm 0,4$	s min.	A +0,1/0	C +0,08/0	L ±0,4		
M6	6	7,9	3	8,2	1,6	6,6	6,03	16	FH-M6-16X	100
								20	FH-M6-20X	100
								30	FH-M6-30X	100
								35	FH-M6-35X	100
								40	FH-M6-40X	100
								45	FH-M6-45X	100
M8	8	9,6	3,7	9,6	2,4	-	8,03	12	FH-M8-12X	100
								20	FH-M8-20X	100
								38	FH-M8-38X	100

Einpressgewindebolzen

Goujons filetés à sertir

Prigionieri filettati autoaggancianti

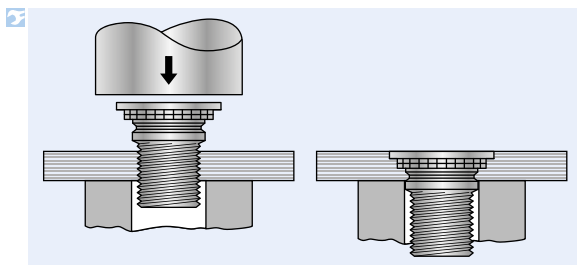


b) Matrice
b) Matrice
b) Matrice

Einpressgewindebolzen für metallische Werkstoffe

Stahl gehärtet

- Bei Anwendung in Platten bis max. Härte HRB 80



Technische Informationen Seite 325

Bestellbeispiel: BN 20523 - FH-M2-6ZI

Goujons filetés à sertir pour matériaux métalliques

Acier trempé

- En cas d'utilisation dans des plaques jusqu'à une dureté max. HRB 80

Informations techniques Page 332

Exemple de commande: BN 20523 - FH-M2-6ZI

Prigionieri filettati autoaggancianti per materiali metallici

Acciaio temprato

- Per uso su lastre di durezza massima HRB 80

Informazioni tecniche Pagina 339

Esempio di ordine: BN 20523 - FH-M2-6ZI

Bohr- \varnothing +0,08/0
 \varnothing de perçage +0,08/0
 \varnothing preforo +0,08/0

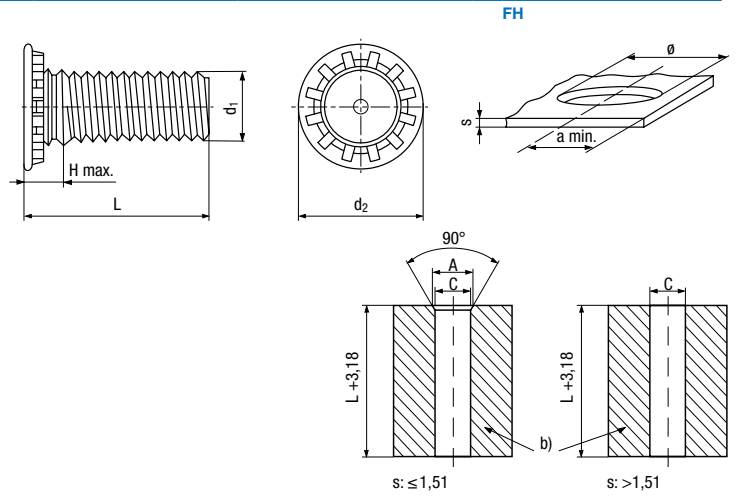
d_1	a min.	H max.	$d_2 \pm 0,4$	s min.	A +0,1/0	C +0,08/0	L $\pm 0,4$
M2	2	4,2	3,5	1	2,7	2,08	6 8 10 12 14 15 16 18
M2,5	2,5	5,4	4,1	1	3,1	2,53	6 8 10 12 15 18 19 20
M3	3	5,6	4,6	1	3,6	3,03	5 6

Code	Code	Nr. d'ordine	BN 20523
			verzinkt farblos passiviert
			zingué passivé incolore
			zincato passivato trasparente
			100
			100
			100
			100
			100
			100
			100
			100
			100
			100
			100
			100
			100
			100

Einpressgewindebolzen

Goujons filetés à sertir

Prigionieri filettati autoaggancianti



b) Matrice
b) Matrice
b) Matrice

Bohr-Ø +0,08/0
Ø de perçage +0,08/0
Ø preforo +0,08/0

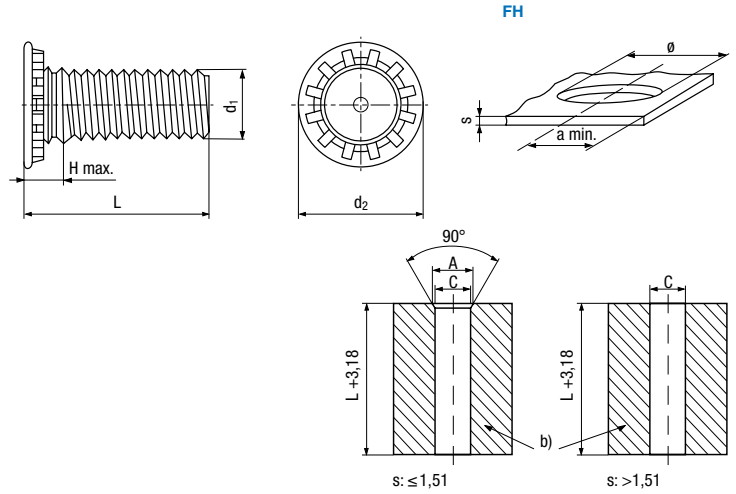
Code	BN 20523
Code	verzinkt farblos passiviert
Code	zinguato passivato incolore
Nr. d'ordine	zincato passivato trasparente

d_1		a min.	H max.	$d_2 \pm 0,4$	s min.	A +0,1/0	C +0,08/0	L ±0,4		
M3	3	5,6	2,1	4,6	1	3,6	3,03	7	FH-M3-7ZI	100
								8	FH-M3-8ZI	100
								10	FH-M3-10ZI	100
								12	FH-M3-12ZI	100
								13	FH-M3-13ZI	100
								14	FH-M3-14ZI	100
								15	FH-M3-15ZI	100
								16	FH-M3-16ZI	100
								17	FH-M3-17ZI	100
								18	FH-M3-18ZI	100
								20	FH-M3-20ZI	100
								22	FH-M3-22ZI	100
								25	FH-M3-25ZI	100
								28	FH-M3-28ZI	100
								30	FH-M3-30ZI	100
								M3,5	3,5	6,4
8	FH-M3,5-8ZI	100								
10	FH-M3,5-10ZI	100								
12	FH-M3,5-12ZI	100								
15	FH-M3,5-15ZI	100								
18	FH-M3,5-18ZI	100								
20	FH-M3,5-20ZI	100								
22	FH-M3,5-22ZI	100								
25	FH-M3,5-25ZI	100								
30	FH-M3,5-30ZI	100								
M4	4	7,2	2,4	5,9	1	4,6	4,03	5	FH-M4-5ZI	100
								6	FH-M4-6ZI	100
								7	FH-M4-7ZI	100
								8	FH-M4-8ZI	100
								9	FH-M4-9ZI	100
								10	FH-M4-10ZI	100
								12	FH-M4-12ZI	100
								14	FH-M4-14ZI	100
								15	FH-M4-15ZI	100
								16	FH-M4-16ZI	100
18	FH-M4-18ZI	100								
20	FH-M4-20ZI	100								

Einpressgewindebolzen

Goujons filetés à sertir

Prigionieri filettati autoaggancianti



b) Matrice
b) Matrice
b) Matrice

Bohr-Ø +0,08/0
Ø de perçage +0,08/0
Ø preforo +0,08/0

Code	BN 20523
Code	verzinkt farblos passiviert
Nr. d'ordine	zingué passivé incolore
	zincato passivato trasparente

d_1		a min.	H max.	$d_2 \pm 0,4$	s min.	A +0,1/0	C +0,08/0	L $\pm 0,4$		
M4	4	7,2	2,4	5,9	1	4,6	4,03	22	FH-M4-22ZI	100
								25	FH-M4-25ZI	100
								28	FH-M4-28ZI	100
								30	FH-M4-30ZI	100
								35	FH-M4-35ZI	100
								38	FH-M4-38ZI	100
								40	FH-M4-40ZI	100
								45	FH-M4-45ZI	100
								50	FH-M4-50ZI	100
								M5	5	7,2
10	FH-M5-10ZI	100								
12	FH-M5-12ZI	100								
14	FH-M5-14ZI	100								
15	FH-M5-15ZI	100								
16	FH-M5-16ZI	100								
18	FH-M5-18ZI	100								
20	FH-M5-20ZI	100								
22	FH-M5-22ZI	100								
25	FH-M5-25ZI	100								
28	FH-M5-28ZI	100								
30	FH-M5-30ZI	100								
33	FH-M5-33ZI	100								
35	FH-M5-35ZI	100								
38	FH-M5-38ZI	100								
40	FH-M5-40ZI	100								
42	FH-M5-42ZI	100								
50	FH-M5-50ZI	100								
M6	6	7,9	3	8,2	1,6	6,6	6,03	8	FH-M6-8ZI	100
								10	FH-M6-10ZI	100
								12	FH-M6-12ZI	100
								14	FH-M6-14ZI	100
								15	FH-M6-15ZI	100
								16	FH-M6-16ZI	100
								18	FH-M6-18ZI	100
								20	FH-M6-20ZI	100
								22	FH-M6-22ZI	100
								25	FH-M6-25ZI	100
28	FH-M6-28ZI	100								

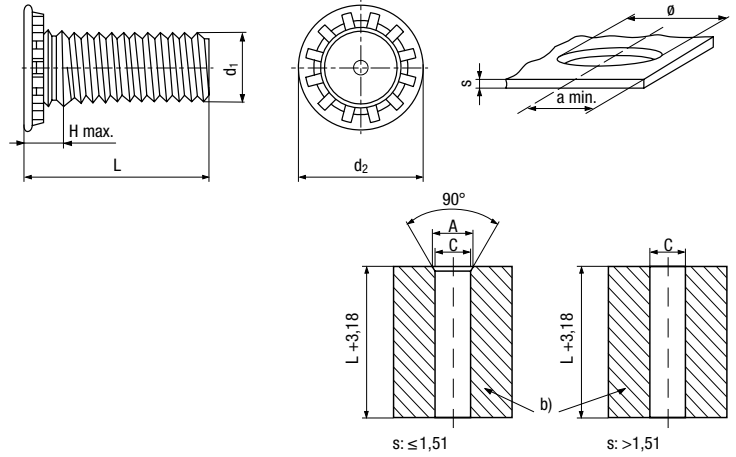
Einpressgewindebolzen

Goujons filetés à sertir

Prigionieri filettati autoaggancianti



FH



b) Matrice
b) Matrice
b) Matrice

Bohr-Ø +0,08/0
Ø de perçage +0,08/0
Ø preforo +0,08/0

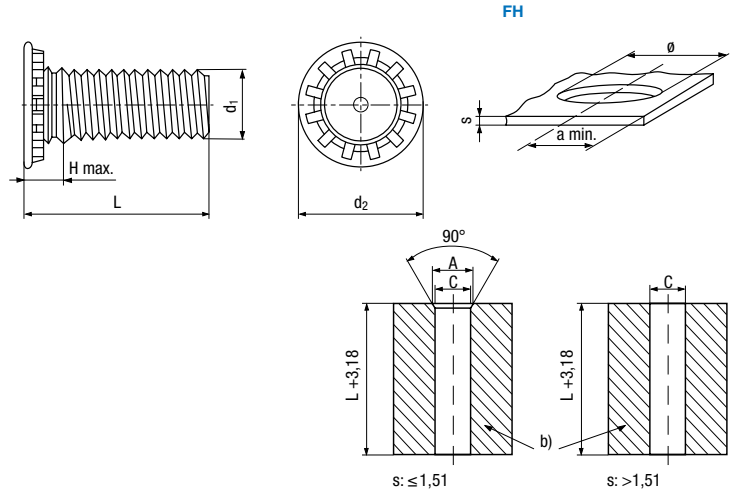
BN 20523
Code verzinkt farblos passiviert
Code zingué passivé incolore
Nr. d'ordine zincato passivato trasparente

d_1		a min.	H max.	$d_2 \pm 0,4$	s min.	A +0,1/0	C +0,08/0	L ±0,4										
M6	6	7,9	3	8,2	1,6	6,6	6,03	30	FH-M6-30ZI	100								
								35	FH-M6-35ZI	100								
								38	FH-M6-38ZI	100								
								40	FH-M6-40ZI	100								
								42	FH-M6-42ZI	100								
								44	FH-M6-44ZI	100								
								45	FH-M6-45ZI	100								
								50	FH-M6-50ZI	100								
								60	FH-M6-60ZI	100								
								M8	8	9,6	3,7	9,6	2,4	-	8,03	10	FH-M8-10ZI	100
																12	FH-M8-12ZI	100
15	FH-M8-15ZI	100																
16	FH-M8-16ZI	100																
18	FH-M8-18ZI	100																
20	FH-M8-20ZI	100																
22	FH-M8-22ZI	100																
25	FH-M8-25ZI	100																
28	FH-M8-28ZI	100																
30	FH-M8-30ZI	100																
35	FH-M8-35ZI	100																
38	FH-M8-38ZI	100																
40	FH-M8-40ZI	100																
42	FH-M8-42ZI	100																
M10	10	13,7	5	11,7	3	-	10,03	30	FH-M10-30ZI	100								
								35	FH-M10-35ZI	100								

Einpressgewindebolzen

Goujons filetés à sertir

Prigionieri filettati autoaggancianti

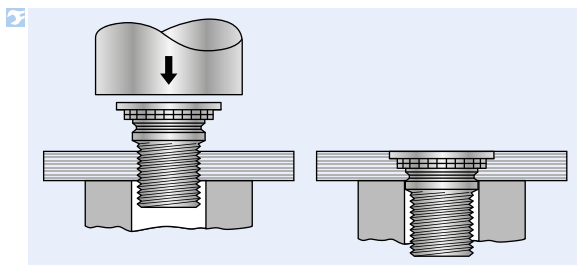


b) Matrice
b) Matrice
b) Matrice

Einpressgewindebolzen für metallische Werkstoffe

Stahl gehärtet

- Bei Anwendung in Platten bis max. Härte HRB 80



Technische Informationen Seite 325

Bestellbeispiel: BN 26607 - FH-M3-6ZC

Goujons filetés à sertir pour matériaux métalliques

Acier trempé

- En cas d'utilisation dans des plaques jusqu'à une dureté max. HRB 80

Informations techniques Page 332

Exemple de commande: BN 26607 - FH-M3-6ZC

Prigionieri filettati autoaggancianti per materiali metallici

Acciaio temprato

- Per uso su lastre di durezza massima HRB 80

Informazioni tecniche Pagina 339

Esempio di ordine: BN 26607 - FH-M3-6ZC

d_1		a min.	H max.	$d_2 \pm 0,4$	s min.	A +0,1/0	C +0,08/0	L $\pm 0,4$	BN 26607		
									Code	verzinkt-gelb	
M3	3	5,6	2,1	4,6	1	3,6	3,03	6	FH-M3-6ZC	100	
	4	7,2	2,4	5,9	1	4,6	4,03	10	FH-M4-10ZC	100	
									12	FH-M4-12ZC	100
									15	FH-M4-15ZC	100
									25	FH-M4-25ZC	100
M4	5	7,2	2,7	6,5	1	5,6	5,03	10	FH-M5-10ZC	100	
								12	FH-M5-12ZC	100	
								15	FH-M5-15ZC	100	
								20	FH-M5-20ZC	100	
	6	7,9	3	8,2	1,6	6,6	6,03	10	FH-M6-10ZC	100	
M5	6	7,9	3	8,2	1,6	6,6	6,03	12	FH-M6-12ZC	100	
								15	FH-M6-15ZC	100	
								18	FH-M6-18ZC	100	
								20	FH-M6-20ZC	100	
								22	FH-M6-22ZC	100	

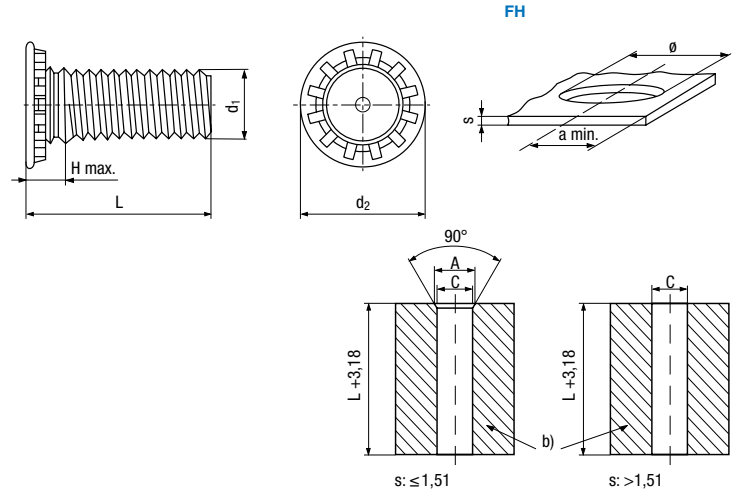
Bohr-Ø +0,08/0
Ø de perçage +0,08/0
Ø preforo +0,08/0

Code verzinkt-gelb
Code zingué-jaune
Nr. d'ordine zincato giallo

Einpressgewindebolzen

Goujons filetés à sertir

Prigionieri filettati autoagganciati



b) Matrice
b) Matrice
b) Matrice

Bohr-Ø +0,08/0
Ø de perçage +0,08/0
Ø preforo +0,08/0

BN 26607	
Code	verzinkt-gelb
Code	zingué-jaune
Nr. d'ordine	zincato giallo

d_1		a min.	H max.	$d_2 \pm 0,4$	s min.	A +0,1/0	C +0,08/0	L ±0,4		
M6	6	7,9	3	8,2	1,6	6,6	6,03	25	FH-M6-25ZC	100
								30	FH-M6-30ZC	100
								50	FH-M6-50ZC	100
M8	8	9,6	3,7	9,6	2,4	-	8,03	12	FH-M8-12ZC	100
								20	FH-M8-20ZC	100
								25	FH-M8-25ZC	100
								30	FH-M8-30ZC	100
								35	FH-M8-35ZC	100
								40	FH-M8-40ZC	100

Einpressgewindebolzen

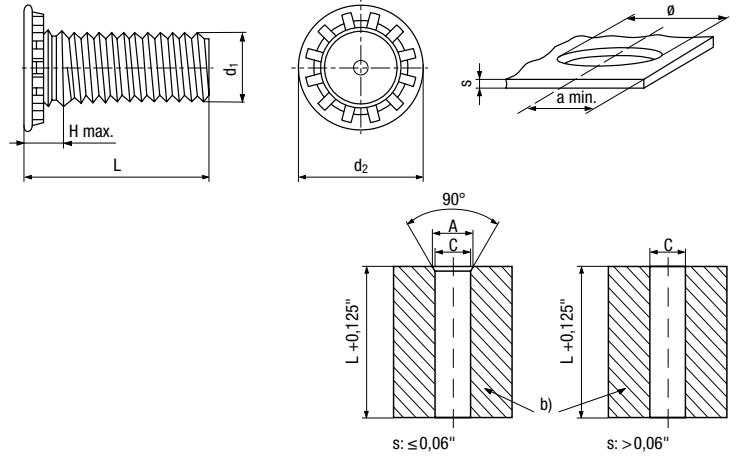
Goujons filetés à sertir

Prigionieri filettati autoaggancianti



UNC

FH



b) Matrice
b) Matrice
b) Matrice

Einpressgewindebolzen mit UNC Gewinde, für metallische Werkstoffe

Stahl gehärtet

- Bei Anwendung in Platten bis max. Härte HRB 80

Goujons filetés à sertir avec filetage UNC, pour matériaux métalliques

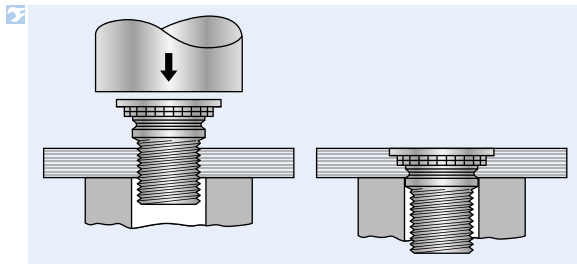
Acier trempé

- En cas d'utilisation dans des plaques jusqu'à une dureté max. HRB 80

Prigionieri filettati autoaggancianti con filettatura UNC, per materiali metallici

Acciaio temprato

- Per uso su lastre di durezza massima HRB 80



Bestellbeispiel: BN 20600 - FH-256-5ZI

Exemple de commande: BN 20600 - FH-256-5ZI

Esempio di ordine: BN 20600 - FH-256-5ZI

Bohr-Ø +0,003/0
Ø de perçage +0,003/0
Ø preforo +0,003/0

Code	BN 20600
Code	verzinkt farblos passiviert
Nr. d'ordine	zinguè passivé incolore
	zincato passivato trasparente

d ₁		a min.	H max.	d ₂ ±0,015	s min.	A	C	L ±0,015		
2-56	0,085"	0,187"	0,075"	0,144"	0,04"	0,11-0,114"	0,087-0,09"	0,312"	FH-256-5ZI	100
4-40	0,111"	0,219"	0,085"	0,176"	0,04"	0,136-0,14"	0,113-0,116"	0,25"	FH-440-4ZI	100
								0,312"	FH-440-5ZI	100
								0,375"	FH-440-6ZI	100
								0,5"	FH-440-8ZI	100
								0,625"	FH-440-10ZI	100
								0,75"	FH-440-12ZI	100
6-32	0,137"	0,25"	0,09"	0,206"	0,04"	0,162-0,166"	0,139-0,142"	0,25"	FH-632-4ZI	100
								0,312"	FH-632-5ZI	100
								0,375"	FH-632-6ZI	100
								0,5"	FH-632-8ZI	100
								0,625"	FH-632-10ZI	100
								0,75"	FH-632-12ZI	100
								0,875"	FH-632-14ZI	100
								1,25"	FH-632-20ZI	100
								1,5"	FH-632-24ZI	100
8-32	0,163"	0,281"	0,09"	0,237"	0,04"	0,188-0,192"	0,165-0,168"	0,25"	FH-832-4ZI	100
								0,312"	FH-832-5ZI	100

Alle Masse sind in Zoll angegeben
Toutes les dimensions sont indiquées en pouces
Tutte le dimensioni sono indicate in pollici

Einpressgewindebolzen

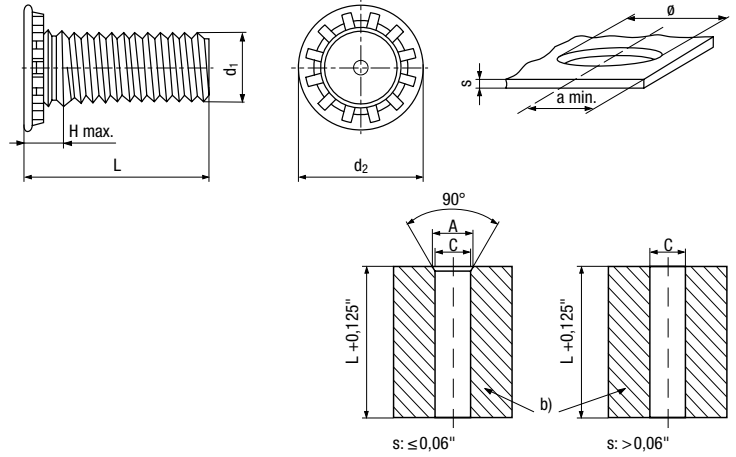
Goujons filetés à sertir

Prigionieri filettati autoaggancianti



UNC

FH



b) Matrice
b) Matrice
b) Matrice

Bohr-Ø +0,003/0
Ø de perçage +0,003/0
Ø preforo +0,003/0

	BN 20600
Code	verzinkt farblos passiviert
Code	zingué passivé incolore
Nr. d'ordine	zincato passivato trasparente

d_1		a min.	H max.	$d_2 \pm 0,015$	s min.	A	C	$L \pm 0,015$			
8-32	0,163"	0,281"	0,09"	0,237"	0,04"	0,188-0,192"	0,165-0,168"	0,375"	FH-832-6ZI		100
								0,5"	FH-832-8ZI		100
								0,625"	FH-832-10ZI		100
								0,75"	FH-832-12ZI		100
10-24	0,189"	0,281"	0,1"	0,256"	0,04"	0,216-0,22"	0,191-0,194"	0,5"	FH-024-8ZI		100
								0,625"	FH-024-10ZI		100
1/4-20	0,249"	0,312"	0,135"	0,337"	0,062"	0,295-0,3"	0,250-0,253"	0,375"	FH-0420-6ZI		100
								0,5"	FH-0420-8ZI		100
								0,625"	FH-0420-10ZI		100
								0,75"	FH-0420-12ZI		100
								0,875"	FH-0420-14ZI		100
								1"	FH-0420-16ZI		100
5/16-18	0,311"	0,375"	0,16"	0,376"	0,093"	-	0,3125-0,3155"	1,25"	FH-0420-20ZI		100
								0,75"	FH-0518-12ZI		100
								1"	FH-0518-16ZI		100

Alle Masse sind in Zoll angegeben
Toutes les dimensions sont indiquées en pouces
Tutte le dimensioni sono indicate in pollici

Einpressgewindebolzen

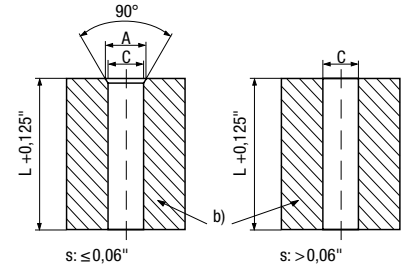
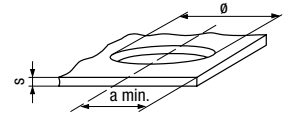
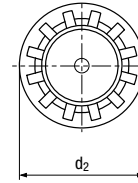
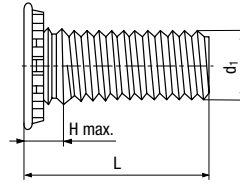
Goujons filetés à sertir

Prigionieri filettati autoaggancianti



UNF

FH



b) Matrice
b) Matrice
b) Matrice

Einpressgewindebolzen mit UNF Gewinde, für metallische Werkstoffe

Stahl gehärtet

- Bei Anwendung in Platten bis max. Härte HRB 80

Goujons filetés à sertir avec filetage UNF, pour matériaux métalliques

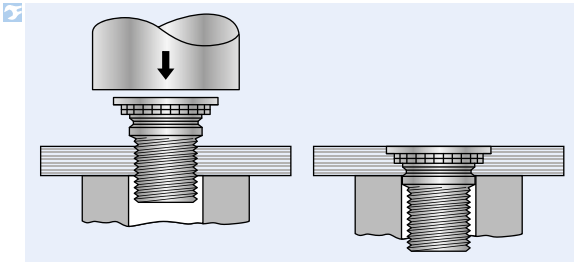
Acier trempé

- En cas d'utilisation dans des plaques jusqu'à une dureté max. HRB 80

Prigionieri filettati autoaggancianti con filettatura UNF, per materiali metallici

Acciaio temprato

- Per uso su lastre di durezza massima HRB 80



Bestellbeispiel: BN 53636 - FH-032-5ZI

Exemple de commande: BN 53636 - FH-032-5ZI

Esempio di ordine: BN 53636 - FH-032-5ZI

Bohr-Ø +0,003/0
Ø de perçage +0,003/0
Ø preforo +0,003/0

Code	BN 53636
Code	verzinkt farblos passiviert
Nr. d'ordine	zingué passivé incolore
	zincato passivato trasparente

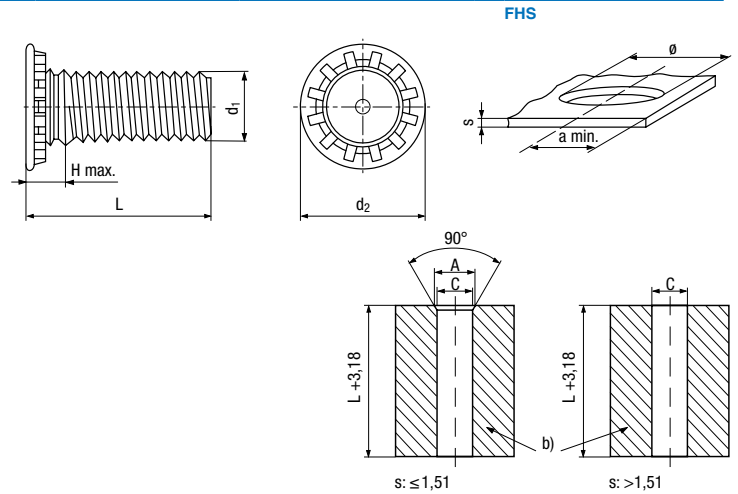
d ₁	a min.	H max.	d ₂ ±0,015	s min.	A	C	L ±0,015		
10-32	0,189"	0,281"	0,256"	0,04"	0,216-0,22"	0,191-0,194"	0,312"	FH-032-5ZI	100
							0,375"	FH-032-6ZI	100
							0,5"	FH-032-8ZI	100
							0,625"	FH-032-10ZI	100
							0,75"	FH-032-12ZI	100
							0,875"	FH-032-14ZI	100
							1,25"	FH-032-20ZI	100

Alle Masse sind in Zoll angegeben
Toutes les dimensions sont indiquées en pouces
Tutte le dimensioni sono indicate in pollici

Einpressgewindebolzen

Goujons filetés à sertir

Prigionieri filettati autoaggancianti

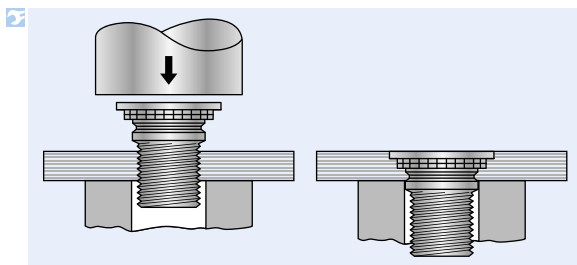


b) Matrice
b) Matrice
b) Matrice

Einpressgewindebolzen für metallische Werkstoffe

INOX (AISI 300)

Bei Anwendung in Platten bis max. Härte HRB 70



Bestellbeispiel: BN 20524 - FHS-M2-6

Goujons filetés à sertir pour matériaux métalliques

INOX (AISI 300)

En cas d'utilisation dans des plaques jusqu'à une dureté max. HRB 70

Exemple de commande: BN 20524 - FHS-M2-6

Prigionieri filettati autoaggancianti per materiali metallici

INOX (AISI 300)

Per uso su lastre di durezza massima HRB 70

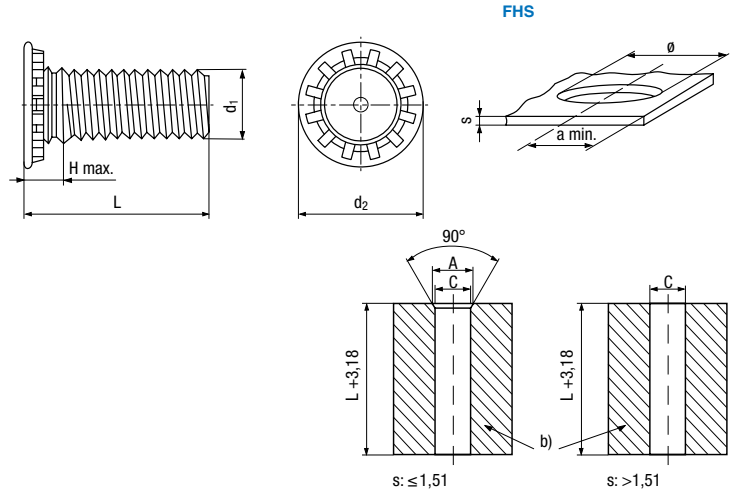
Esempio di ordine: BN 20524 - FHS-M2-6

		Bohr-Ø +0,08/0 Ø de perçage +0,08/0 Ø preforo +0,08/0										BN 20524	
d_1		a min.	H max.	$d_2 \pm 0,4$	s min.	A +0,1/0	C +0,08/0	$L \pm 0,4$					
M2	2	4,2	1,9	3,5	1	2,6	2,08	6	FHS-M2-6	■	100	■	100
								8	FHS-M2-8	■	100	■	100
								10	FHS-M2-10	■	100	■	100
								12	FHS-M2-12	■	100	■	100
								14	FHS-M2-14	■	100	■	100
								15	FHS-M2-15	■	100	■	100
								16	FHS-M2-16	■	100	■	100
								18	FHS-M2-18	■	100	■	100
M2,5	2,5	5,4	1,95	4,1	1	3,1	2,53	6	FHS-M2,5-6	■	100	■	100
								8	FHS-M2,5-8	■	100	■	100
								10	FHS-M2,5-10	■	100	■	100
								12	FHS-M2,5-12	■	100	■	100
								15	FHS-M2,5-15	■	100	■	100
								18	FHS-M2,5-18	■	100	■	100
								22	FHS-M2,5-22	■	100	■	100
M3	3	5,6	2,1	4,6	1	3,6	3,03	5	FHS-M3-5	■	100	■	100
								6	FHS-M3-6	■	100	■	100
								8	FHS-M3-8	■	100	■	100
								10	FHS-M3-10	■	100	■	100
								11	FHS-M3-11	■	100	■	100
								12	FHS-M3-12	■	100	■	100

Einpressgewindebolzen

Goujons filetés à sertir

Prigionieri filettati autoaggancianti



b) Matrice
b) Matrice
b) Matrice

Bohr-Ø +0,08/0
Ø de perçage +0,08/0
Ø preforo +0,08/0

Code passiviert
Code passivé
Nr. d'ordine passivato

d_1		a min.	H max.	$d_2 \pm 0,4$	s min.	A +0,1/0	C +0,08/0	$L \pm 0,4$											
M3	3	5,6	2,1	4,6	1	3,6	3,03	15	FHS-M3-15		100								
								16	FHS-M3-16		100								
								18	FHS-M3-18		100								
								20	FHS-M3-20		100								
								22	FHS-M3-22		100								
								25	FHS-M3-25		100								
								30	FHS-M3-30		100								
								35	FHS-M3-35		100								
								M3,5	3,5	6,4	2,25	5,3	1	4,1	3,53	6	FHS-M3,5-6		100
																8	FHS-M3,5-8		100
10	FHS-M3,5-10		100																
12	FHS-M3,5-12		100																
15	FHS-M3,5-15		100																
18	FHS-M3,5-18		100																
20	FHS-M3,5-20		100																
25	FHS-M3,5-25		100																
30	FHS-M3,5-30		100																
M4	4	7,2	2,4	5,9	1	4,6	4,03									6	FHS-M4-6		100
								8	FHS-M4-8		100								
								10	FHS-M4-10		100								
								12	FHS-M4-12		100								
								15	FHS-M4-15		100								
								16	FHS-M4-16		100								
								18	FHS-M4-18		100								
								20	FHS-M4-20		100								
								22	FHS-M4-22		100								
								25	FHS-M4-25		100								
								28	FHS-M4-28		100								
								30	FHS-M4-30		100								
								35	FHS-M4-35		100								
								38	FHS-M4-38		100								
								42	FHS-M4-42		100								
45	FHS-M4-45		100																
50	FHS-M4-50		100																
M5	5	7,2	2,7	6,5	1	5,6	5,03	8	FHS-M5-8		100								
								10	FHS-M5-10		100								
								12	FHS-M5-12		100								
								14	FHS-M5-14		100								
								15	FHS-M5-15		100								

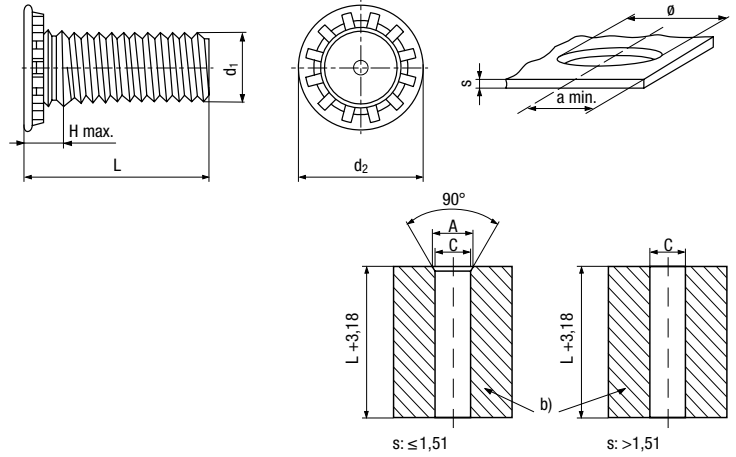
Einpressgewindebolzen

Goujons filetés à sertir

Prigionieri filettati autoaggancianti



FHS



b) Matrice
b) Matrice
b) Matrice

Bohr-Ø +0,08/0
Ø de perçage +0,08/0
Ø preforo +0,08/0

Code	passiviert
Code	passivé
Nr. d'ordine	passivato

d_1		a min.	H max.	$d_2 \pm 0,4$	s min.	A +0,1/0	C +0,08/0	L ±0,4										
M5	5	7,2	2,7	6,5	1	5,6	5,03	16	FHS-M5-16	100								
								18	FHS-M5-18	100								
								20	FHS-M5-20	100								
								22	FHS-M5-22	100								
								25	FHS-M5-25	100								
								30	FHS-M5-30	100								
								35	FHS-M5-35	100								
								38	FHS-M5-38	100								
								50	FHS-M5-50	100								
								M6	6	7,9	3	8,2	1,6	6,6	6,03	8	FHS-M6-8	100
																10	FHS-M6-10	100
12	FHS-M6-12	100																
15	FHS-M6-15	100																
16	FHS-M6-16	100																
18	FHS-M6-18	100																
20	FHS-M6-20	100																
22	FHS-M6-22	100																
25	FHS-M6-25	100																
28	FHS-M6-28	100																
30	FHS-M6-30	100																
35	FHS-M6-35	100																
38	FHS-M6-38	100																
40	FHS-M6-40	100																
45	FHS-M6-45	100																
50	FHS-M6-50	100																
M8	8	9,6	3,7	9,6	2,4	-	8,03	12	FHS-M8-12	100								
								15	FHS-M8-15	100								
								18	FHS-M8-18	100								
								20	FHS-M8-20	100								
								22	FHS-M8-22	100								
								25	FHS-M8-25	100								
								30	FHS-M8-30	100								
								35	FHS-M8-35	100								
								40	FHS-M8-40	100								
50	FHS-M8-50	100																

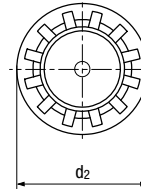
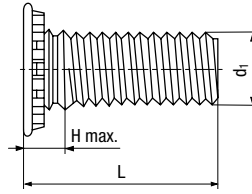
Einpressgewindebolzen

Goujons filetés à sertir

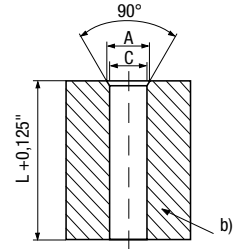
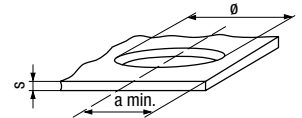
Prigionieri filettati autoaggancianti



UNF



FHS



b) Matrice
b) Matrice
b) Matrice

Einpressgewindebolzen

mit UNF Gewinde, für metallische Werkstoffe

INOX (AISI 300)

- Bei Anwendung in Platten bis max. Härte HRB 70

Goujons filetés à sertir

avec filetage UNF, pour matériaux métalliques

INOX (AISI 300)

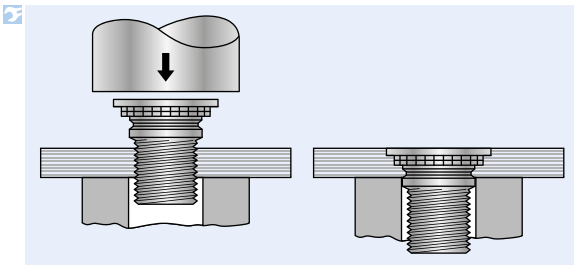
- En cas d'utilisation dans des plaques jusqu'à une dureté max. HRB 70

Prigionieri filettati autoaggancianti

con filettatura UNF, per materiali metallici

INOX (AISI 300)

- Per uso su lastre di durezza massima HRB 70



Bestellbeispiel: BN 53630 - FHS-032-5

Exemple de commande: BN 53630 - FHS-032-5

Esempio di ordine: BN 53630 - FHS-032-5

								BN 53630		
								Code	passiviert	
								Code	passivé	
								Nr. d'ordine	passivato	
d ₁		a min.	H max.	d ₂ ±0,015	s min.	A	C	L ±0,015		
10-32	0,189"	0,281"	0,1"	0,256"	0,04"	0,216-0,22"	0,191-0,194"	0,312"	FHS-032-5	■ 100
								0,375"	FHS-032-6	■ 100
								0,5"	FHS-032-8	■ 100
								0,625"	FHS-032-10	■ 100
								0,75"	FHS-032-12	■ 100
								0,875"	FHS-032-14	■ 100
								1"	FHS-032-16	■ 100
								1,25"	FHS-032-20	■ 100

Alle Masse sind in Zoll angegeben
Toutes les dimensions sont indiquées en pouces
Tutte le dimensioni sono indicate in pollici

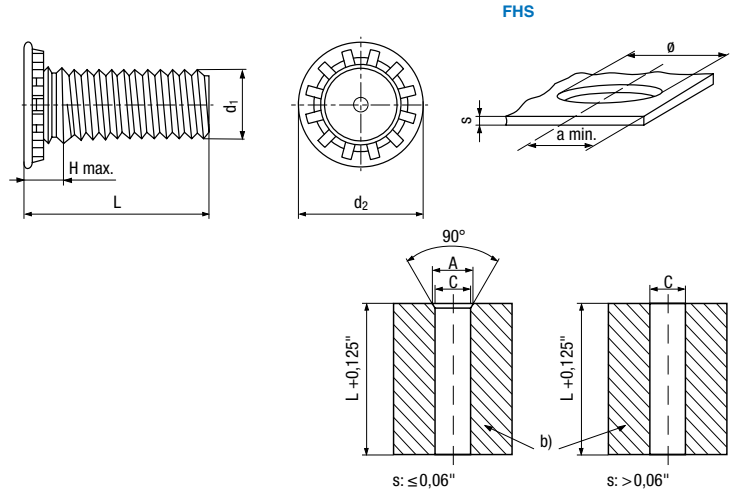
Einpressgewindebolzen

Goujons filetés à sertir

Prigionieri filettati autoaggancianti



UNC

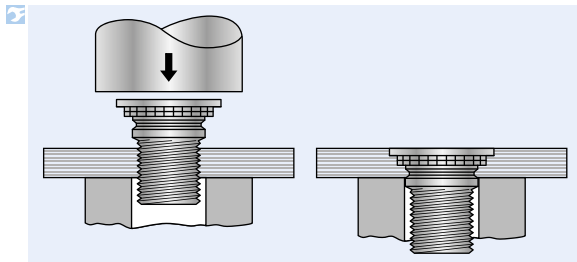


b) Matrice
b) Matrice
b) Matrice

Einpressgewindebolzen mit UNC Gewinde, für metallische Werkstoffe

INOX (AISI 300)

- Bei Anwendung in Platten bis max. Härte HRB 70



Goujons filetés à sertir avec filetage UNC, pour matériaux métalliques

INOX (AISI 300)

- En cas d'utilisation dans des plaques jusqu'à une dureté max. HRB 70

Prigionieri filettati autoaggancianti con filettatura UNC, per materiali metallici

INOX (AISI 300)

- Per uso su lastre di durezza massima HRB 70

Bestellbeispiel: BN 20601 - FHS-256-4

Exemple de commande: BN 20601 - FHS-256-4

Esempio di ordine: BN 20601 - FHS-256-4

d ₁	Bohr-Ø +0,003/0 Ø de perçage +0,003/0 Ø preforo +0,003/0	a min.	H max.	d ₂ ±0,015	s min.	A	C	L ±0,015	BN 20601	
									Code	passiviert
2-56	0,085"	0,187"	0,075"	0,144"	0,04"	0,11-0,114"	0,087-0,09"	0,25"	FHS-256-4	100
								0,625"	FHS-256-10	100
4-40	0,111"	0,219"	0,085"	0,176"	0,04"	0,136-0,14"	0,113-0,116"	0,25"	FHS-440-4	100
								0,312"	FHS-440-5	100
								0,375"	FHS-440-6	100
								0,5"	FHS-440-8	100
								0,625"	FHS-440-10	100
								0,75"	FHS-440-12	100
6-32	0,137"	0,25"	0,09"	0,206"	0,04"	0,162-0,166"	0,139-0,142"	1,25"	FHS-440-20	100
								0,25"	FHS-632-4	100
								0,312"	FHS-632-5	100
								0,375"	FHS-632-6	100
								0,5"	FHS-632-8	100
								0,625"	FHS-632-10	100
8-32	0,163"	0,281"	0,09"	0,237"	0,04"	0,188-0,192"	0,165-0,168"	0,75"	FHS-632-12	100
								1,25"	FHS-632-20	100
								0,25"	FHS-832-4	100
								0,312"	FHS-832-5	100
								0,375"	FHS-832-6	100

Alle Masse sind in Zoll angegeben
Toutes les dimensions sont indiquées en pouces
Tutte le dimensioni sono indicate in pollici

Einpressgewindebolzen

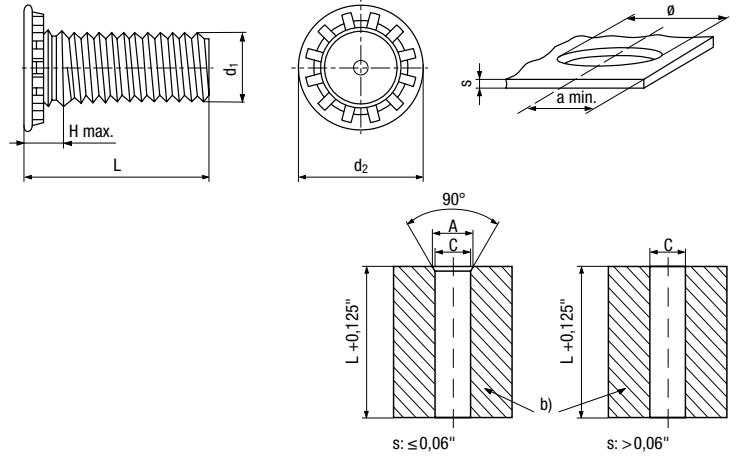
Goujons filetés à sertir

Prigionieri filettati autoaggancianti



UNC

FHS



b) Matrice
b) Matrice
b) Matrice

d_1	Bohr- \varnothing +0,003/0 \varnothing de perçage +0,003/0 \varnothing preforo +0,003/0	a min.	H max.	$d_2 \pm 0,015$	s min.	A	C	L $\pm 0,015$	BN 20601	
									Code	passiviert
8-32	0,163"	0,281"	0,09"	0,237"	0,04"	0,188-0,192"	0,165-0,168"	0,5"	FHS-832-8	100
								0,625"	FHS-832-10	100
								0,75"	FHS-832-12	100
								1"	FHS-832-16	100
10-24	0,189"	0,281"	0,1"	0,256"	0,04"	0,216-0,22"	0,191-0,194"	0,5"	FHS-024-8	100
								0,625"	FHS-024-10	100
								0,75"	FHS-024-12	100
								0,875"	FHS-024-14	100
1/4-20	0,249"	0,312"	0,135"	0,337"	0,062"	0,295-0,3"	0,250-0,253"	0,625"	FHS-0420-10	100
								0,75"	FHS-0420-12	100
								0,875"	FHS-0420-14	100
								1"	FHS-0420-16	100
								1,25"	FHS-0420-20	100
								1,5"	FHS-0420-24	100
5/16-18	0,311"	0,375"	0,16"	0,376"	0,093"	-	0,3125-0,3155"	0,5"	FHS-0518-8	100
								0,625"	FHS-0518-10	100
								0,75"	FHS-0518-12	100
								0,875"	FHS-0518-14	100
								1"	FHS-0518-16	100
							1,5"	FHS-0518-24	100	

Alle Masse sind in Zoll angegeben
Toutes les dimensions sont indiquées en pouces
Tutte le dimensioni sono indicate in pollici

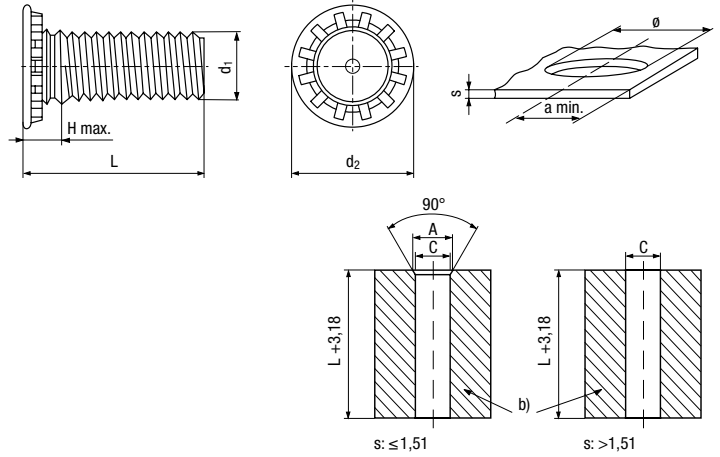
Einpressgewindebolzen

Goujons filetés à sertir

Prigionieri filettati autoaggancianti



FHA

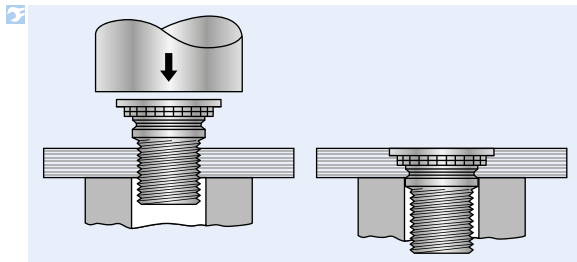


b) Matrice
b) Matrice
b) Matrice

Einpressgewindebolzen für metallische Werkstoffe

Aluminium

- Bei Anwendung in Platten bis max. Härte HRB 50



Bestellbeispiel: BN 26630 - FHA-M3-6

Goujons filetés à sertir pour matériaux métalliques

Aluminium

- En cas d'utilisation dans des plaques jusqu'à une dureté max. HRB 50

Exemple de commande: BN 26630 - FHA-M3-6

Prigionieri filettati autoaggancianti per materiali metallici

Alluminio

- Per uso su lastre di durezza massima HRB 50

Esempio di ordine: BN 26630 - FHA-M3-6

d ₁	a min.	d ₂ ±0,4	s min.	A +0,1	C +0,08	H max.	L ±0,4	BN 26630		
								Code	blank	
Bohr-Ø +0,08/0 Ø de perçage +0,08/0 Ø preforo +0,08/0								Code	clair	
								Nr. d'ordine	grezzo	
M3	3	5,6	4,6	1	3,6	3,03	2,1	6	FHA-M3-6	■ 100
								8	FHA-M3-8	■ 100
								10	FHA-M3-10	■ 100
								12	FHA-M3-12	■ 100
								15	FHA-M3-15	■ 100
								18	FHA-M3-18	■ 100
								20	FHA-M3-20	■ 100
M4	4	7,2	5,9	1	4,6	4,03	2,4	8	FHA-M4-8	■ 100
								10	FHA-M4-10	■ 100
								12	FHA-M4-12	■ 100
								15	FHA-M4-15	■ 100
								18	FHA-M4-18	■ 100
								20	FHA-M4-20	■ 100
								25	FHA-M4-25	■ 100
								30	FHA-M4-30	■ 100
M5	5	7,2	6,5	1	5,6	5,03	2,7	10	FHA-M5-10	■ 100
								12	FHA-M5-12	■ 100
								15	FHA-M5-15	■ 100
								18	FHA-M5-18	■ 100
								20	FHA-M5-20	■ 100

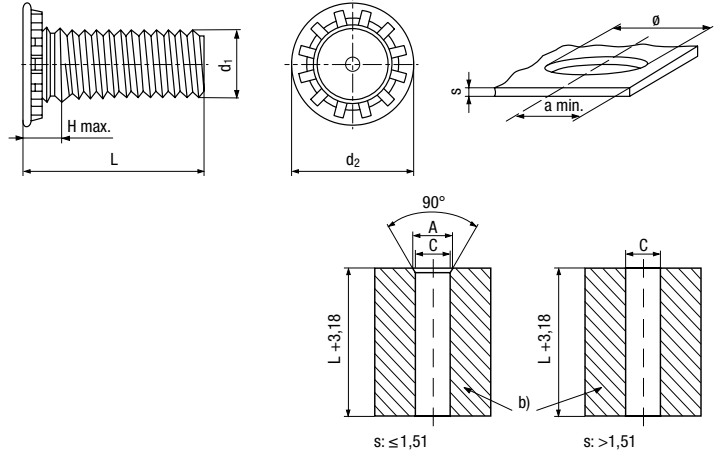
Einpressgewindebolzen

Goujons filetés à sertir

Prigionieri filettati autoaggancianti



FHA



b) Matrice
b) Matrice
b) Matrice

Bohr-Ø +0,08/0
Ø de perçage +0,08/0
Ø preforo +0,08/0

BN 26630	
Code	blank
Code	clair
Nr. d'ordine	grezzo

d_1		a min.	$d_2 \pm 0,4$	s min.	A +0,1	C +0,08	H max.	L ±0,4		
M5	5	7,2	6,5	1	5,6	5,03	2,7	25	FHA-M5-25	100
M6	6	7,9	8,2	1,6	6,6	6,03	3	12	FHA-M6-12	100
								15	FHA-M6-15	100
								16	FHA-M6-16	100
								18	FHA-M6-18	100
								20	FHA-M6-20	100
								25	FHA-M6-25	100
								30	FHA-M6-30	100
35	FHA-M6-35	100								

Einpressgewindebolzen

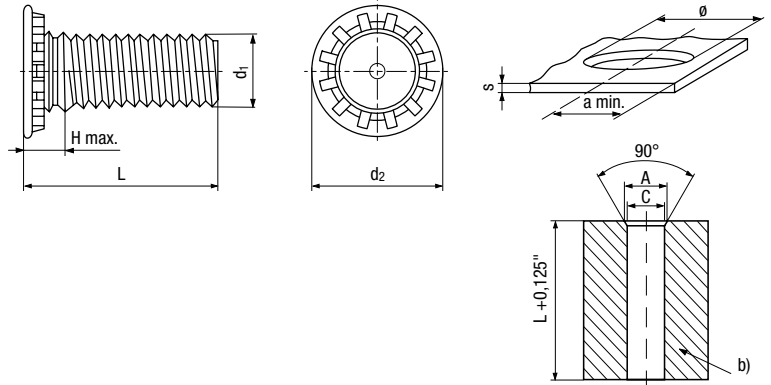
Goujons filetés à sertir

Prigionieri filettati autoaggancianti



UNC

FHA



b) Matrice
b) Matrice
b) Matrice

Einpressgewindebolzen
mit UNC Gewinde, für metallische Werkstoffe

Aluminium

- Bei Anwendung in Platten bis max. Härte HRB 50

Goujons filetés à sertir
avec filetage UNC, pour matériaux métalliques

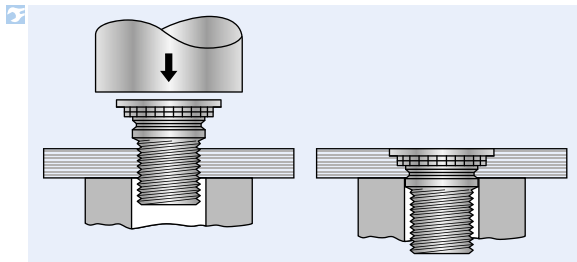
Aluminium

- En cas d'utilisation dans des plaques jusqu'à une dureté max. HRB 50

Prigionieri filettati autoaggancianti
con filettatura UNC, per materiali metallici

Alluminio

- Per uso su lastre di durezza massima HRB 50



Bestellbeispiel: BN 53647 - FHA-632-10

Exemple de commande: BN 53647 - FHA-632-10

Esempio di ordine: BN 53647 - FHA-632-10

								BN 53647		
Bohr-Ø +0,003/0								Code	blank	
Ø de perçage +0,003/0								Code	clair	
Ø preforo +0,003/0								Nr. d'ordine	grezzo	
d ₁		a min.	d ₂ ±0,015	s min.	A	C	H max.	L ±0,015		
6-32	0,137"	0,25"	0,206"	0,04"	0,162-0,166"	0,139-0,142"	0,09"	0,625"	FHA-632-10	100
10-24	0,189"	0,281"	0,256"	0,04"	0,216-0,22"	0,191-0,194"	0,1"	0,5"	FHA-024-8	100

Alle Masse sind in Zoll angegeben
Toutes les dimensions sont indiquées en pouces
Tutte le dimensioni sono indicate in pollici

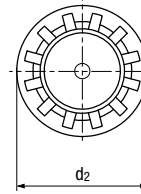
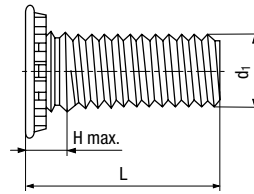
Einpressgewindebolzen

Goujons filetés à sertir

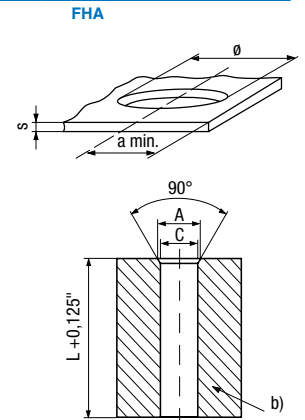
Prigionieri filettati autoaggancianti



UNF



FHA



b) Matrice
b) Matrice
b) Matrice

Einpressgewindebolzen
mit UNF Gewinde, für metallische Werkstoffe

Aluminium

- Bei Anwendung in Platten bis max. Härte HRB 50

Goujons filetés à sertir
avec filetage UNF, pour matériaux métalliques

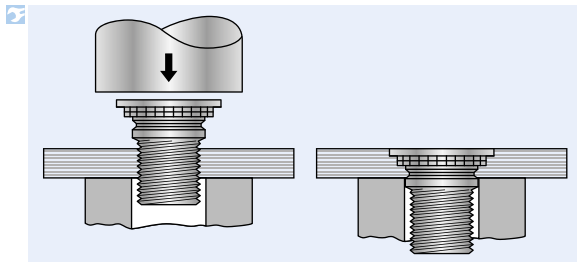
Aluminium

- En cas d'utilisation dans des plaques jusqu'à une dureté max. HRB 50

Prigionieri filettati autoaggancianti
con filettatura UNF, per materiali metallici

Alluminio

- Per uso su lastre di durezza massima HRB 50



Bestellbeispiel: BN 55148 -FHA-032-12

Exemple de commande: BN 55148 -FHA-032-12

Esempio di ordine: BN 55148 -FHA-032-12

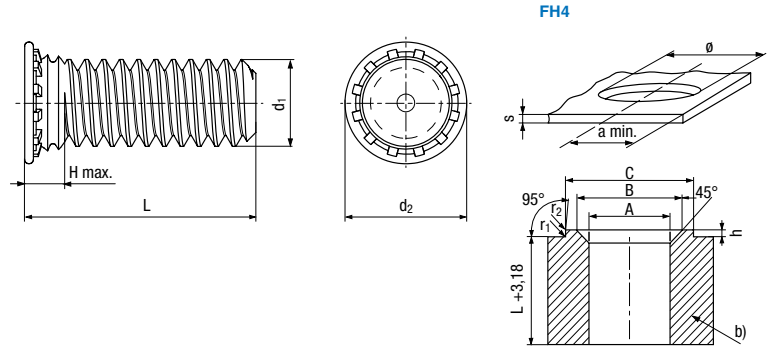
								BN 55148	
Bohr-Ø +0,003/0								Code	blank
Ø de perçage +0,003/0								Code	clair
Ø preforo +0,003/0								Nr. d'ordine	grezzo
d ₁	a min.	d ₂ ±0,015	s min.	A	C	H max.	L ±0,015		
10-32	0,189"	0,281"	0,04"	0,216-0,22"	0,191-0,194"	0,1"	0,75"	FHA-032-12	100

Alle Maße sind in Zoll angegeben
Toutes les dimensions sont indiquées en pouces
Tutte le dimensioni sono indicate in pollici

Einpressgewindebolzen

Goujons filetés à sertir

Prigionieri filettati autoaggancianti

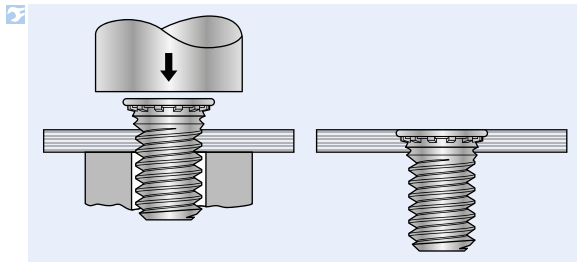


b) Matrice
b) Matrice
b) Matrice

Einpressgewindebolzen für INOX und metallische Werkstoffe

INOX (AISI 400)

- Bei Anwendung in Platten bis max. Härte HRB 92



Bestellbeispiel: BN 20624 - FH4-M2-10

Goujons filetés à sertir pour INOX et les matériaux métalliques

INOX (AISI 400)

- En cas d'utilisation dans des plaques jusqu'à une dureté max. HRB 92

Exemple de commande: BN 20624 - FH4-M2-10

Prigionieri filettati autoaggancianti per INOX e materiali metallici

INOX (AISI 400)

- Per uso su lastre di durezza massima HRB 92

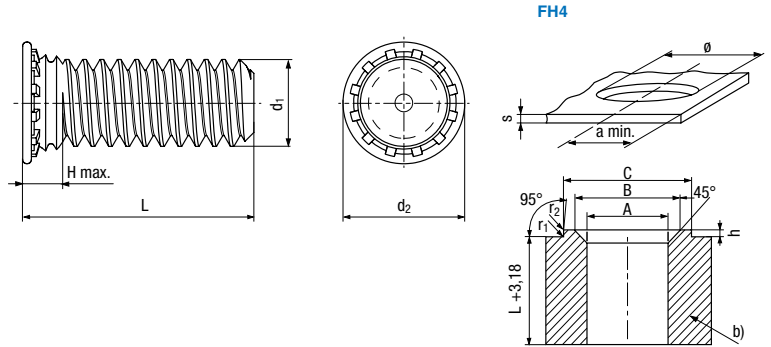
Esempio di ordine: BN 20624 - FH4-M2-10

d ₁	a min.	H max.	d ₂ ±0,4	s	A	±	B ±0,05	C ±0,05	h ±0,025	r ₁ max.	r ₂ max.	L ±0,4	BN 20624		
													Code	passiviert	
Bohr-Ø +0,08/0 Ø de perçage +0,08/0 Ø preforo +0,08/0													Code	passivé	
													Nr. d'ordine	passivato	
M2	2	4,2	3,5	1-2,4	2,04	+0,07/0	2,69	3,6	0,25	0,08	0,13	10	FH4-M2-10	■	100
												12	FH4-M2-12	■	100
M2,5	2,5	5,4	4,1	1-2,4	2,54	+0,07/0	3,33	3,99	0,25	0,08	0,13	6	FH4-M2,5-6	■	100
												8	FH4-M2,5-8	■	100
												10	FH4-M2,5-10	■	100
												12	FH4-M2,5-12	■	100
												15	FH4-M2,5-15	■	100
M3	3	5,6	4,6	1-2,4	3,05	±0,08	3,81	4,57	0,25	0,08	0,13	6	FH4-M3-6	■	100
												8	FH4-M3-8	■	100
												10	FH4-M3-10	■	100
												12	FH4-M3-12	■	100
												15	FH4-M3-15	■	100
												18	FH4-M3-18	■	100
												20	FH4-M3-20	■	100
												22	FH4-M3-22	■	100
												25	FH4-M3-25	■	100
												30	FH4-M3-30	■	100
M4	4	7,2	5,9	1-2,4	4,04	±0,08	4,95	5,82	0,25	0,08	0,13	5	FH4-M4-5	■	100
												6	FH4-M4-6	■	100
												8	FH4-M4-8	■	100
												9	FH4-M4-9	■	100
												10	FH4-M4-10	■	100
												12	FH4-M4-12	■	100
												15	FH4-M4-15	■	100

Einpressgewindebolzen

Goujons filetés à sertir

Prigionieri filettati autoaggancianti



b) Matrice
b) Matrice
b) Matrice

Bohr-Ø
+0,08/0
Ø de
perçage
+0,08/0
Ø preforo
+0,08/0

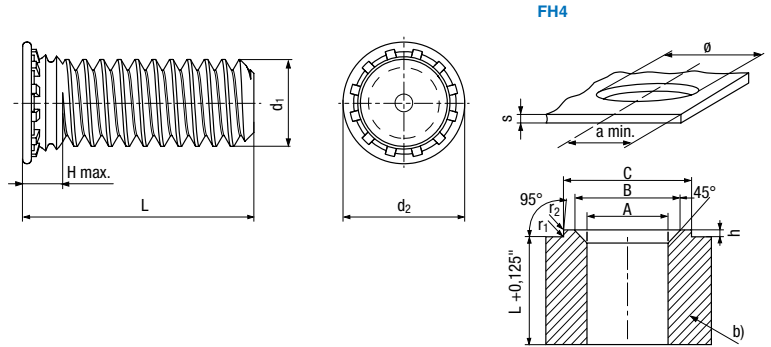
		BN 20624	
Code		passiviert	
Code		passivé	
Nr. d'ordine		passivato	

d ₁	a min.	H max.	d ₂ ±0,4	s	A	±	B ±0,05	C ±0,05	h ±0,025	r ₁ max.	r ₂ max.	L ±0,4			
M4	4	7,2	2,4	5,9	1-2,4	4,04	±0,08	4,95	5,82	0,25	0,08	0,13	18	FH4-M4-18	100
													20	FH4-M4-20	100
													25	FH4-M4-25	100
													30	FH4-M4-30	100
													35	FH4-M4-35	100
													50	FH4-M4-50	100
M5	5	7,2	2,7	6,5	1-2,4	5,08	±0,08	6,15	7,16	0,25	0,08	0,13	6	FH4-M5-6	100
													8	FH4-M5-8	100
													10	FH4-M5-10	100
													12	FH4-M5-12	100
													15	FH4-M5-15	100
													16	FH4-M5-16	100
													18	FH4-M5-18	100
													20	FH4-M5-20	100
													25	FH4-M5-25	100
													30	FH4-M5-30	100
													35	FH4-M5-35	100
													45	FH4-M5-45	100
M6	6	7,9	3	8,2	1,6-3	6,05	±0,08	7,87	8,79	0,51	0,08	0,13	10	FH4-M6-10	100
													12	FH4-M6-12	100
													15	FH4-M6-15	100
													16	FH4-M6-16	100
													18	FH4-M6-18	100
													20	FH4-M6-20	100
													25	FH4-M6-25	100
													28	FH4-M6-28	100
													30	FH4-M6-30	100
													35	FH4-M6-35	100
													38	FH4-M6-38	100
													45	FH4-M6-45	100
M8	8	9,6	3,7	9,6	2,4-3,8	8,09	±0,08	9,8	11	0,51	0,08	0,13	12	FH4-M8-12	100
													15	FH4-M8-15	100
													18	FH4-M8-18	100
													20	FH4-M8-20	100
													25	FH4-M8-25	100
													30	FH4-M8-30	100
													35	FH4-M8-35	100
													39	FH4-M8-39	100

Einpressgewindebolzen

Goujons filetés à sertir

Prigionieri filettati autoaggancianti



b) Matrice
b) Matrice
b) Matrice

Einpressgewindebolzen

mit UNC Gewinde, für INOX und metallische Werkstoffe

INOX (AISI 400)

- Bei Anwendung in Platten bis max. Härte HRB 92

Bestellbeispiel: BN 28089- FH4-440-6

Goujons filetés à sertir

avec filetage UNC, pour INOX et les matériaux métalliques

INOX (AISI 400)

- En cas d'utilisation dans des plaques jusqu'à une dureté max. HRB 92

Exemple de commande: BN 28089- FH4-440-6

Prigionieri filettati autoaggancianti

con filettatura UNC, per INOX e materiali metallici

INOX (AISI 400)

- Per uso su lastre di durezza massima HRB 92

Esempio di ordine: BN 28089- FH4-440-6

d ₁	Bohr-Ø +0,003/0 Ø de perçage +0,003/0 Ø preforo +0,003/0	a min.	H max.	d ₂ ±0,015	s	A +0,003/0	B ±0,002	C ±0,002	h ±0,001	r ₁ max.	r ₂ max.	L ±0,015	BN 28089	
													Code	passiviert
4-40	0,111"	0,219"	0,085"	0,176"	0,04-0,095"	0,113"	0,144"	0,174"	0,101"	0,003"	0,005"	0,375"	FH4-440-6	100
6-32	0,137"	0,25"	0,09"	0,206"	0,04-0,095"	0,14"	0,17"	0,2"	0,01"	0,003"	0,005"	0,312"	FH4-632-5	100
												0,375"	FH4-632-6	100
												0,5"	FH4-632-8	100
8-32	0,163"	0,281"	0,09"	0,237"	0,04-0,095"	0,166"	0,202"	0,236"	0,01"	0,003"	0,005"	0,312"	FH4-832-5	100
												0,375"	FH4-832-6	100
												0,5"	FH4-832-8	100
												0,625"	FH4-832-10	100
1/4-20	0,249"	0,312"	0,135"	0,337"	0,062-0,117"	0,252"	0,324"	0,36"	0,02"	0,003"	0,005"	0,5"	FH4-0420-8	100
												0,75"	FH4-0420-12	100

Alle Masse sind in Zoll angegeben
Toutes les dimensions sont indiquées en pouces
Tutte le dimensioni sono indicate in pollici

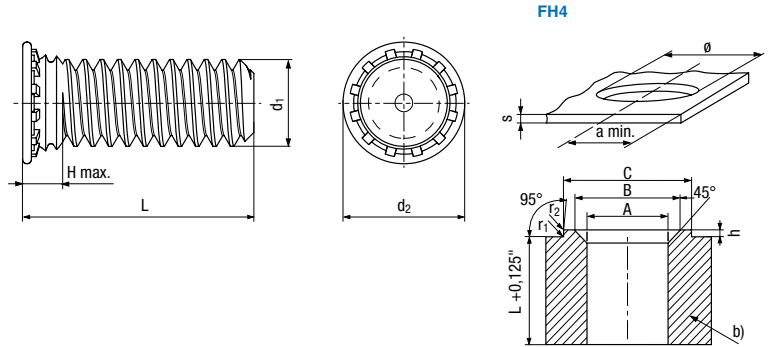
Einpressgewindebolzen

Goujons filetés à sertir

Prigionieri filettati autoaggancianti



UNF



b) Matrice
b) Matrice
b) Matrice

Einpressgewindebolzen

mit UNF Gewinde, für INOX und metallische Werkstoffe

INOX (AISI 400)

Bei Anwendung in Platten bis max. Härte HRB 92

Bestellbeispiel: BN 53627 - FH4-032-6

Goujons filetés à sertir

avec filetage UNF, pour INOX et les matériaux métalliques

INOX (AISI 400)

En cas d'utilisation dans des plaques jusqu'à une dureté max. HRB 92

Exemple de commande: BN 53627 - FH4-032-6

Prigionieri filettati autoaggancianti

con filettatura UNF, per INOX e materiali metallici

INOX (AISI 400)

Per uso su lastre di durezza massima HRB 92

Esempio di ordine: BN 53627 - FH4-032-6

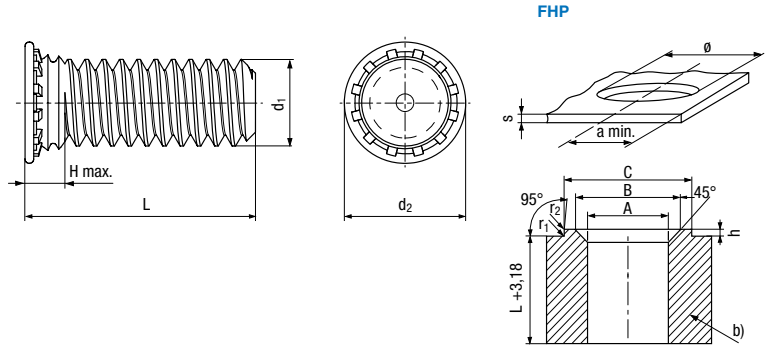
													BN 53627			
													Code	passiviert		
													Code	passivé		
													Nr. d'ordine	passivato		
d_1	Bohr-Ø +0,003/0	Ø de perçage +0,003/0	Ø preforo +0,003/0	a min.	H max.	$d_2 \pm 0,015$	s	A +0,003/0	B ±0,002	C ±0,002	h ±0,001	r_1 max.	r_2 max.	L ±0,015		
10-32	0,189"	0,281"	0,1"	0,256"	0,04-0,095"	0,191"	0,235"	0,275"	0,01"	0,003"	0,005"	0,375"	FH4-032-6		100	
												0,5"	FH4-032-8		100	
												0,625"	FH4-032-10		100	
												0,75"	FH4-032-12		100	
												0,875"	FH4-032-14		100	

Alle Masse sind in Zoll angegeben
Toutes les dimensions sont indiquées en pouces
Tutte le dimensioni sono indicate in pollici

Einpressgewindebolzen

Goujons filetés à sertir

Prigionieri filettati autoaggancianti



b) Matrice
b) Matrice
b) Matrice

Einpressgewindebolzen für INOX und metallische Werkstoffe

INOX (A286)

- Bei Anwendung in Platten bis max. Härte HRB 92

Goujons filetés à sertir pour INOX et les matériaux métalliques

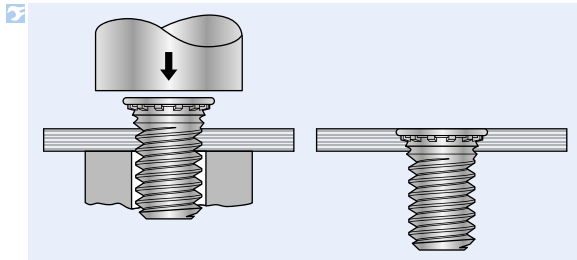
INOX (A286)

- En cas d'utilisation dans des plaques jusqu'à une dureté max. HRB 92

Prigionieri filettati autoaggancianti per INOX e materiali metallici

INOX (A286)

- Per uso su lastre di durezza massima HRB 92



Bestellbeispiel: BN 20529 - FHP-M3-6

Exemple de commande: BN 20529 - FHP-M3-6

Esempio di ordine: BN 20529 - FHP-M3-6

d ₁	a min.	H max.	d ₂ ±0,4	s	A +0,08/0	B ±0,05	C ±0,05	h ±0,025	r ₁ max.	r ₂ max.	L ±0,4	BN 20529		
												Code	passiviert	
M3	3	5,6	2,1	4,6	1-2,4	3,05	3,81	4,57	0,25	0,08	0,13	6	FHP-M3-6	100
												8	FHP-M3-8	100
												10	FHP-M3-10	100
												12	FHP-M3-12	100
												15	FHP-M3-15	100
												18	FHP-M3-18	100
												20	FHP-M3-20	100
												25	FHP-M3-25	100
M4	4	7,2	2,4	5,9	1-2,4	4,04	4,95	5,82	0,25	0,08	0,13	6	FHP-M4-6	100
												8	FHP-M4-8	100
												10	FHP-M4-10	100
												12	FHP-M4-12	100
												15	FHP-M4-15	100
												18	FHP-M4-18	100
												20	FHP-M4-20	100
												25	FHP-M4-25	100
M5	5	7,2	2,7	6,5	1-2,4	5,08	6,15	7,16	0,25	0,08	0,13	8	FHP-M5-8	100
												10	FHP-M5-10	100
												12	FHP-M5-12	100
												13	FHP-M5-13	100
												15	FHP-M5-15	100
												20	FHP-M5-20	100

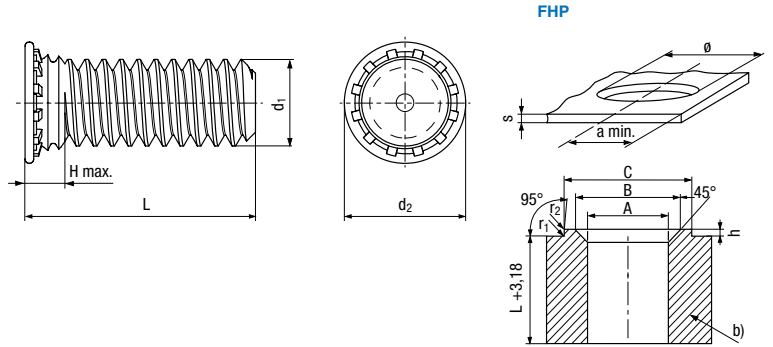
Bohr-Ø +0,08/0
Ø de perçage +0,08/0
Ø preforo +0,08/0

Code passiviert
Code passivé
Nr. d'ordine passivato

Einpressgewindebolzen

Goujons filetés à sertir

Prigionieri filettati autoaggancianti



b) Matrice
b) Matrice
b) Matrice

Bohr-Ø +0,08/0
Ø de perçage +0,08/0
Ø preforo +0,08/0

		BN 20529	
Code		passiviert	
Code		passivé	
Nr. d'ordine		passivato	

d ₁		a min.	H max.	d ₂ ±0,4	s	A +0,08/0	B ±0,05	C ±0,05	h ±0,025	r ₁ max.	r ₂ max.	L ±0,4
M5	5	7,2	2,7	6,5	1-2,4	5,08	6,15	7,16	0,25	0,08	0,13	25
												35
M6	6	7,9	3	8,2	1,6-3	6,05	7,87	8,79	0,51	0,08	0,13	10
												12
												15
												16
												20
												25
30												

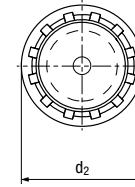
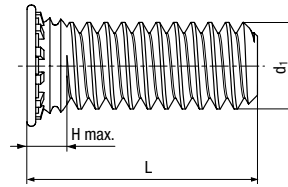
Einpressgewindebolzen

Goujons filetés à sertir

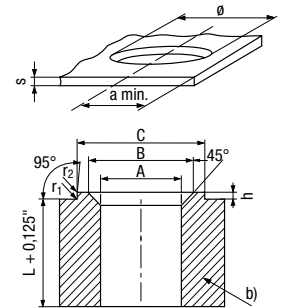
Prigionieri filettati autoaggancianti



UNF



FHP



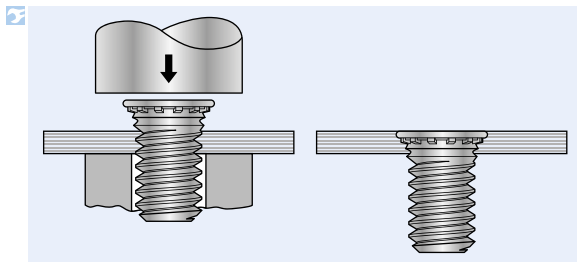
b) Matrice
b) Matrice
b) Matrice

Einpressgewindebolzen

mit UNF Gewinde, für INOX und metallische Werkstoffe

INOX (A286)

- Bei Anwendung in Platten bis max. Härte HRB 92



Bestellbeispiel: BN 26600 - FHP-032-16

Goujons filetés à sertir

avec filetage UNF, pour INOX et les matériaux métalliques

INOX (A286)

- En cas d'utilisation dans des plaques jusqu'à une dureté max. HRB 92

Exemple de commande: BN 26600 - FHP-032-16

Prigionieri filettati autoaggancianti

con filettatura UNF, per INOX e materiali metallici

INOX (A286)

- Per uso su lastre di durezza massima HRB 92

Esempio di ordine: BN 26600 - FHP-032-16

Bohr-Ø	+0,003/0
Ø de perçage	+0,003/0
Ø preforo	+0,003/0

d₁ a min. d₂ ±0,015 h ±0,001 r₁ max. r₂ max. s A +0,003/-0,0 B ±0,002 C ±0,002 H max. L ±0,015

10-32 0,189" 0,281" 0,256" 0,01" 0,003" 0,005" 0,04-0,095" 0,191" 0,235" 0,275" 0,1" 1" FHP-032-16

BN 26600	
Code	passiviert
Code	passivé
Nr. d'ordine	passivato

Alle Masse sind in Zoll angegeben
Toutes les dimensions sont indiquées en pouces
Tutte le dimensioni sono indicate in pollici

Einpressgewindebolzen

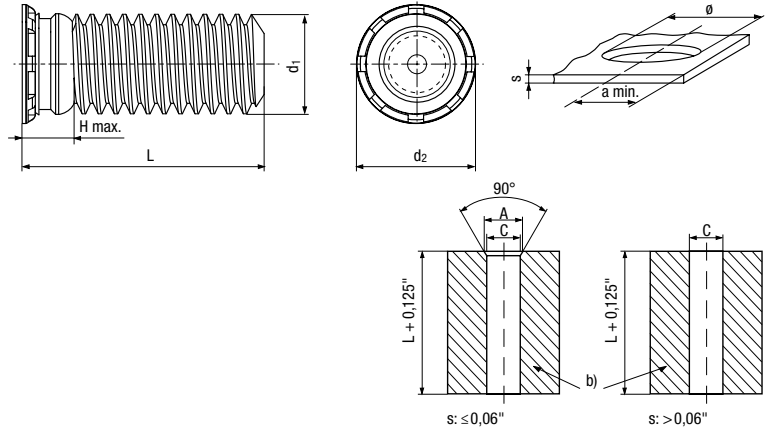
Goujons filetés à sertir

Prigionieri filettati autoaggancianti



UNC

FHL



b) Matrice
b) Matrice
b) Matrice

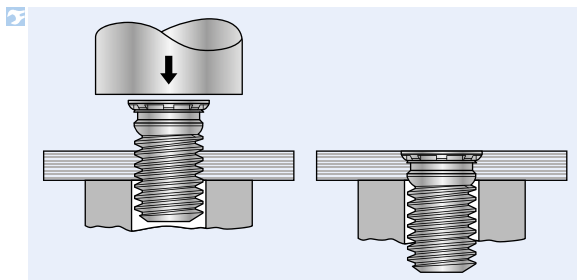
Einpressgewindebolzen

mit UNC Gewinde, für metallische Werkstoffe

Stahl gehärtet

- Bei Anwendung in Platten bis max. Härte HRB 80

i Für geringe Randabstände



Bestellbeispiel: BN 28101 -FHL-632-6ZI

Goujons filetés à sertir

avec filetage UNC, pour matériaux métalliques

Acier trempé

- En cas d'utilisation dans des plaques jusqu'à une dureté max. HRB 80

i Pour une distance au bord minime

Prigionieri filettati autoaggancianti

con filettatura UNC, per materiali metallici

Acciaio temprato

- Per uso su lastre di durezza massima HRB 80

i Con testa ridotta

Exemple de commande: BN 28101 -FHL-632-6ZI

Esempio di ordine: BN 28101 -FHL-632-6ZI

Bohr- \varnothing +0,003/0
 \varnothing de perçage +0,003/0
 \varnothing preforo +0,003/0

Code BN 28101
 Code verzinkt farblos passiviert
 Code zingué passivé incolore
 Nr. d'ordine zincato passivato trasparente

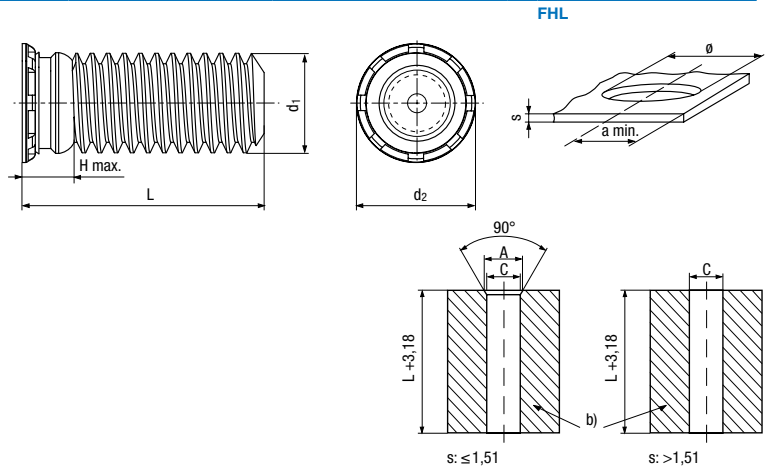
d_1	a min.	$d_2 \pm 0,015$	s min.	A	C	H max.	$L \pm 0,015$		
6-32	0,15"	0,137"	0,04"	0,162-0,166"	0,139"-0,142"	0,09"	0,375"	FHL-632-6ZI	100
8-32	0,176"	0,163"	0,04"	0,188-0,192"	0,165"-0,168"	0,09"	0,375"	FHL-832-6ZI	100

Alle Masse sind in Zoll angegeben
 Toutes les dimensions sont indiquées en pouces
 Tutte le dimensioni sono indicate in pollici

Einpressgewindebolzen

Goujons filetés à sertir

Prigionieri filettati autoaggancianti



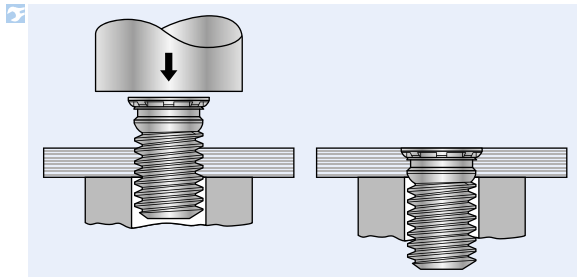
b) Matrice
b) Matrice
b) Matrice

Einpressgewindebolzen für metallische Werkstoffe

Stahl gehärtet

- Bei Anwendung in Platten bis max. Härte HRB 80

i Für geringe Randabstände



Bestellbeispiel: BN 20661 - FHL-M2,5-6-ZI

Goujons filetés à sertir pour matériaux métalliques

Acier trempé

- En cas d'utilisation dans des plaques jusqu'à une dureté max. HRB 80

i Pour une distance au bord minime

Prigionieri filettati autoaggancianti per materiali metallici

Acciaio temprato

- Per uso su lastre di durezza massima HRB 80

i Con testa ridotta

Exemple de commande: BN 20661 - FHL-M2,5-6-ZI

Esempio di ordine: BN 20661 - FHL-M2,5-6-ZI

Bohr-Ø +0,08/0
Ø de perçage +0,08/0
Ø preforo +0,08/0

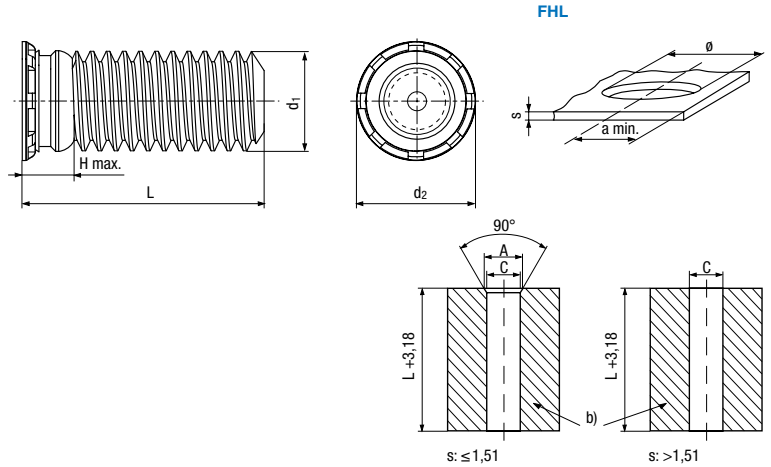
d ₁	a min.	H max.	d ₂ ±0,4	s min.	A +/-0,05	C	L ±0,4
M2,5	2,5	2,8	3,15	1	3,1	2,45-2,61	6
							8
							10
							12
							13
							15
							18
							20
M3	3	3,3	3,65	1	3,6	2,95-3,11	6
							7
							8
							10
							12
							13
							15
							16
							18
							20

		BN 20661	
Code		verzinkt farblos passiviert	
Code		zingué passivé incolore	
Nr. d'ordine		zincato passivato trasparente	
	6	FHL-M2,5-6ZI	100
	8	FHL-M2,5-8ZI	100
	10	FHL-M2,5-10ZI	100
	12	FHL-M2,5-12ZI	100
	13	FHL-M2,5-13ZI	100
	15	FHL-M2,5-15ZI	100
	18	FHL-M2,5-18ZI	100
	20	FHL-M2,5-20ZI	100
	6	FHL-M3-6ZI	100
	7	FHL-M3-7ZI	100
	8	FHL-M3-8ZI	100
	10	FHL-M3-10ZI	100
	12	FHL-M3-12ZI	100
	13	FHL-M3-13ZI	100
	15	FHL-M3-15ZI	100
	16	FHL-M3-16ZI	100
	18	FHL-M3-18ZI	100
	20	FHL-M3-20ZI	100
	22	FHL-M3-22ZI	100

Einpressgewindebolzen

Goujons filetés à sertir

Prigionieri filettati autoaggancianti



b) Matrice
b) Matrice
b) Matrice

Bohr-Ø +0,08/0
Ø de perçage +0,08/0
Ø preforo +0,08/0

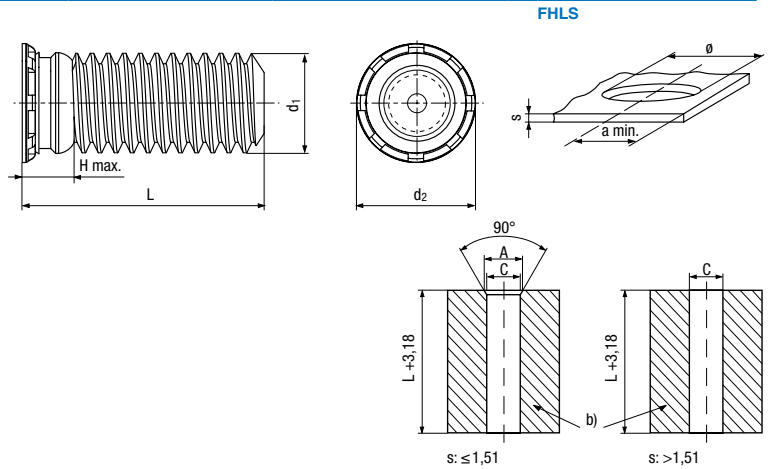
Code	BN 20661
Code	verzinkt farblos passiviert
Nr. d'ordine	zingué passivé incolore
	zincato passivato trasparente

d ₁		a min.	H max.	d ₂ ±0,4	s min.	A +/-0,05	C	L ±0,4										
M3	3	3,3	2,1	3,65	1	3,6	2,95-3,11	25	FHL-M3-25ZI	100								
								28	FHL-M3-28ZI	100								
								M4	4	4,3	2,4	4,65	1	4,6	3,95-4,11	6	FHL-M4-6ZI	100
																8	FHL-M4-8ZI	100
																10	FHL-M4-10ZI	100
																12	FHL-M4-12ZI	100
																15	FHL-M4-15ZI	100
																16	FHL-M4-16ZI	100
																18	FHL-M4-18ZI	100
																20	FHL-M4-20ZI	100
22	FHL-M4-22ZI	100																
25	FHL-M4-25ZI	100																
28	FHL-M4-28ZI	100																
30	FHL-M4-30ZI	100																
35	FHL-M4-35ZI	100																
40	FHL-M4-40ZI	100																
M5	5	5,6	2,7	5,9	1	5,6	4,95-5,11	6	FHL-M5-6ZI	100								
								8	FHL-M5-8ZI	100								
								10	FHL-M5-10ZI	100								
								12	FHL-M5-12ZI	100								
								15	FHL-M5-15ZI	100								
								18	FHL-M5-18ZI	100								
								20	FHL-M5-20ZI	100								
								22	FHL-M5-22ZI	100								
								25	FHL-M5-25ZI	100								
								30	FHL-M5-30ZI	100								
35	FHL-M5-35ZI	100																
M6	6	6,1	3	7,5	1,6	-	4,95-5,11	20	FHL-M6-20ZI	100								

Einpressgewindebolzen

Goujons filetés à sertir

Prigionieri filettati autoaggancianti



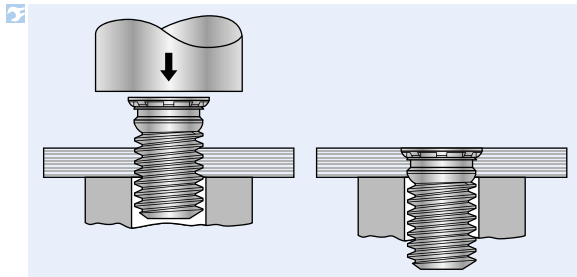
b) Matrice
b) Matrice
b) Matrice

Einpressgewindebolzen für metallische Werkstoffe

INOX (AISI 300)

Bei Anwendung in Platten bis max. Härte HRB 70

Für geringe Randabstände



Bestellbeispiel: BN 20628 - FHLS-M2,5-6

Goujons filetés à sertir pour matériaux métalliques

INOX (AISI 300)

En cas d'utilisation dans des plaques jusqu'à une dureté max. HRB 70

Pour une distance au bord minime

Prigionieri filettati autoaggancianti per materiali metallici

INOX (AISI 300)

Per uso su lastre di durezza massima HRB 70

Con testa ridotta

Exemple de commande: BN 20628 - FHLS-M2,5-6

Esempio di ordine: BN 20628 - FHLS-M2,5-6

									BN 20628		
									Code	passiviert	
									Code	passivé	
									Nr. d'ordine	passivato	
d_1		a min.	H max.	$d_2 \pm 0,4$	s min.	A +/-0,05	C +/-0,08	L $\pm 0,4$			
M2,5	2,5	2,8	2,1	3,15	1	3,1	2,53	6	FHLS-M2,5-6		100
								8	FHLS-M2,5-8		100
								10	FHLS-M2,5-10		100
								12	FHLS-M2,5-12		100
								15	FHLS-M2,5-15		100
								18	FHLS-M2,5-18		100
M3	3	3,3	2,1	3,65	1	3,6	3,03	6	FHLS-M3-6		100
								8	FHLS-M3-8		100
								10	FHLS-M3-10		100
								12	FHLS-M3-12		100
								15	FHLS-M3-15		100
								18	FHLS-M3-18		100
M4	4	4,3	2,4	4,65	1	4,6	4,03	6	FHLS-M4-6		100
								8	FHLS-M4-8		100
								10	FHLS-M4-10		100
								12	FHLS-M4-12		100
								15	FHLS-M4-15		100
								18	FHLS-M4-18		100

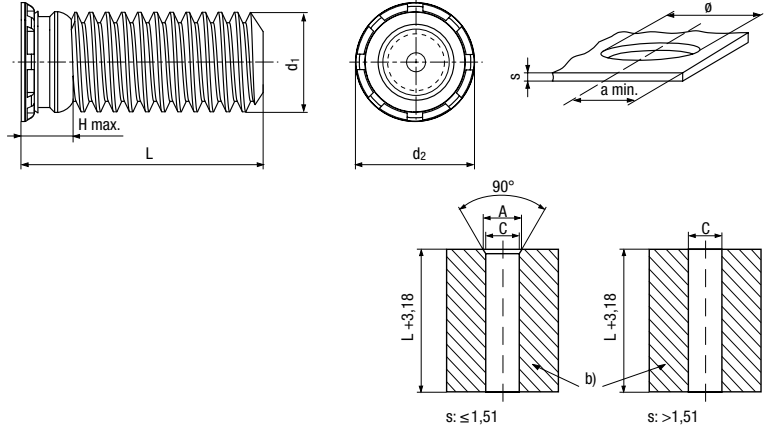
Einpressgewindebolzen

Goujons filetés à sertir

Prigionieri filettati autoaggancianti



FHLS



b) Matrice
b) Matrice
b) Matrice

Bohr-Ø +0,08/0
Ø de perçage +0,08/0
Ø preforo +0,08/0

d_1		a min.	H max.	$d_2 \pm 0,4$	s min.	A +/-0,05	C +/-0,08	L ±0,4
M4	4	4,3	2,4	4,65	1	4,6	4,03	20 25 30 35
M5	5	5,6	2,7	5,9	1	5,6	5,03	8 10 12 15 18 20 25

BN 20628																							
Code	passiviert																						
Code	passivé																						
Nr. d'ordine	passivato																						
	<table border="0"> <tr><td>■</td><td>100</td></tr> <tr><td>■</td><td>100</td></tr> <tr><td>■</td><td>100</td></tr> <tr><td>■</td><td>100</td></tr> <tr><td>■</td><td>100</td></tr> <tr><td>■</td><td>100</td></tr> <tr><td>■</td><td>100</td></tr> <tr><td>■</td><td>100</td></tr> <tr><td>■</td><td>100</td></tr> <tr><td>■</td><td>100</td></tr> <tr><td>■</td><td>100</td></tr> </table>	■	100	■	100	■	100	■	100	■	100	■	100	■	100	■	100	■	100	■	100	■	100
■	100																						
■	100																						
■	100																						
■	100																						
■	100																						
■	100																						
■	100																						
■	100																						
■	100																						
■	100																						
■	100																						

Einpressgewindebolzen

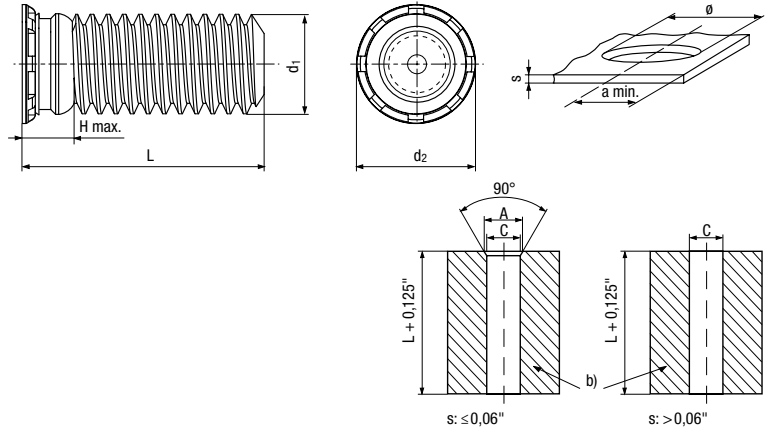
Goujons filetés à sertir

Prigionieri filettati autoaggancianti



UNC

FHLS



b) Matrice
b) Matrice
b) Matrice

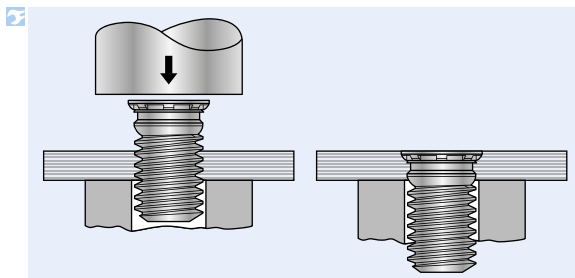
Einpressgewindebolzen

mit UNC Gewinde, für metallische Werkstoffe

INOX (AISI 300)

Bei Anwendung in Platten bis max. Härte HRB 70

Für geringe Randabstände



Bestellbeispiel: BN 33954 - FHLS-440-10

Goujons filetés à sertir

avec filetage UNC, pour matériaux métalliques

INOX (AISI 300)

En cas d'utilisation dans des plaques jusqu'à une dureté max. HRB 70

Pour une distance au bord minime

Prigionieri filettati autoaggancianti

con filettatura UNC, per materiali metallici

INOX (AISI 300)

Per uso su lastre di durezza massima HRB 70

Con testa ridotta

Exemple de commande: BN 33954 - FHLS-440-10

Esempio di ordine: BN 33954 - FHLS-440-10

d_1	a min.	Bohr- \varnothing +0,003/0 \varnothing de perçage +0,003/0 \varnothing preforo +0,003/0	$d_2 \pm 0,015$	s min.	A	C	H max.	$L \pm 0,015$	Code	Nr. d'ordine	BN 33954
4-40	0,124"	0,111"	0,138"	0,04"	0,136-0,14"	0,113"-0,116"	0,085"	0,625"	FHLS-440-10		passiviert
								1"	FHLS-440-16		passivé
6-32	0,15"	0,137"	0,164"	0,04"	0,162-0,166"	0,139"-0,142"	0,09"	0,875"	FHLS-632-14		passivato

Alle Maße sind in Zoll angegeben
Toutes les dimensions sont indiquées en pouces
Tutte le dimensioni sono indicate in pollici

Einpressgewindebolzen

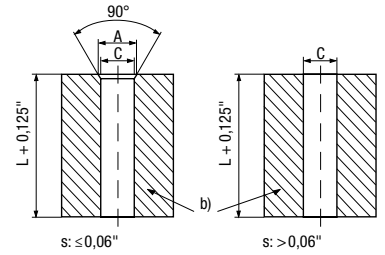
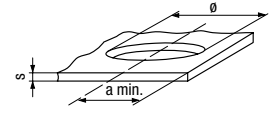
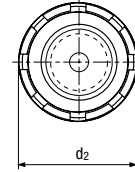
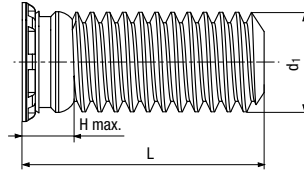
Goujons filetés à sertir

Prigionieri filettati autoaggancianti



UNF

FHLS



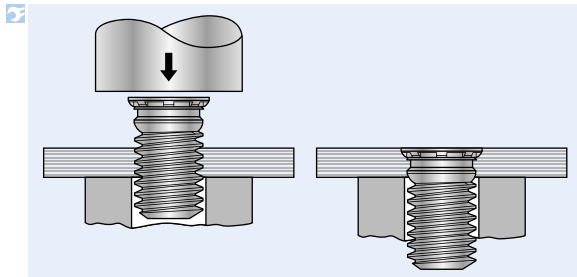
b) Matrice
b) Matrice
b) Matrice

Einpressgewindebolzen mit UNF Gewinde, für metallische Werkstoffe

INOX (AISI 300)

Bei Anwendung in Platten bis max. Härte HRB 70

Für geringe Randabstände



Bestellbeispiel: BN 20704 - FHLS-032-6

Goujons filetés à sertir avec filetage UNF, pour matériaux métalliques

INOX (AISI 300)

En cas d'utilisation dans des plaques jusqu'à une dureté max. HRB 70

Pour une distance au bord minime

Prigionieri filettati autoaggancianti con filettatura UNF, per materiali metallici

INOX (AISI 300)

Per uso su lastre di durezza massima HRB 70

Con testa ridotta

Exemple de commande: BN 20704 - FHLS-032-6

Esempio di ordine: BN 20704 - FHLS-032-6

d_1	a min.	$d_2 \pm 0,015$	s min.	A	C	H max.	$L \pm 0,015$	Code	Nr. d'ordine
10-32	0,21"	0,189"	0,225"	0,04"	0,216-0,22"	0,191-0,194"	0,1"	0,375"	FHLS-032-6

Bohr-Ø +0,003/0
Ø de perçage +0,003/0
Ø preforo +0,003/0

Code	Nr. d'ordine
passiviert	passivato
passivé	passivato

Alle Masse sind in Zoll angegeben
Toutes les dimensions sont indiquées en pouces
Tutte le dimensioni sono indicate in pollici

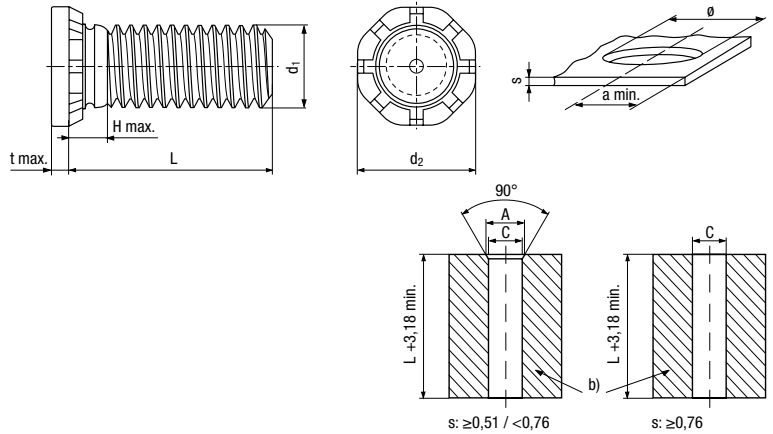
Einpressgewindebolzen

Goujons filetés à sertir

Prigionieri filettati autoaggancianti



TFH



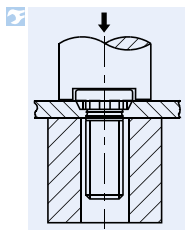
b) Matrice
b) Matrice
b) Matrice

Einpressgewindebolzen für metallische Werkstoffe

Stahl gehärtet

- Bei Anwendung in Platten bis max. Härte HRB 80

i Für hohe Belastbarkeit



Bestellbeispiel: BN 26622 - TFH-M3-6ZI

Goujons filetés à sertir pour matériaux métalliques

Acier trempé

- En cas d'utilisation dans des plaques jusqu'à une dureté max. HRB 80

i Pour une résistance élevée

Exemple de commande: BN 26622 - TFH-M3-6ZI

Prigionieri filettati autoaggancianti per materiali metallici

Acciaio temprato

- Per uso su lastre di durezza massima HRB 80

i Per impieghi pesanti

Esempio di ordine: BN 26622 - TFH-M3-6ZI

Bohr-Ø +0,08/0
Ø de perçage +0,08/0
Ø preforo +0,08/0

d ₁		a min.	H max.	d ₂ ±0,4	s min.	t max.	A +0,1/0	C +0,08/0	L ±0,4
M3	3	5,6	1,8	4,5	0,51	0,64	3,6	3,03	6
									8
									15
M4	4	7,2	1,8	5,8	0,51	0,64	4,6	4,03	8
									10
									12
									15
									35
M5	5	7,2	2,3	6,4	0,51	0,64	5,6	5,03	8
									10
									12
									15

BN 26622	
Code	verzinkt farblos passiviert
Code	zingué passivé incolore
Nr. d'ordine	zincato passivato trasparente

Code	Quantité
TFH-M3-6ZI	100
TFH-M3-8ZI	100
TFH-M3-15ZI	100
TFH-M4-8ZI	100
TFH-M4-10ZI	100
TFH-M4-12ZI	100
TFH-M4-15ZI	100
TFH-M4-35ZI	100
TFH-M5-8ZI	100
TFH-M5-10ZI	100
TFH-M5-12ZI	100
TFH-M5-15ZI	100

Einpressgewindebolzen

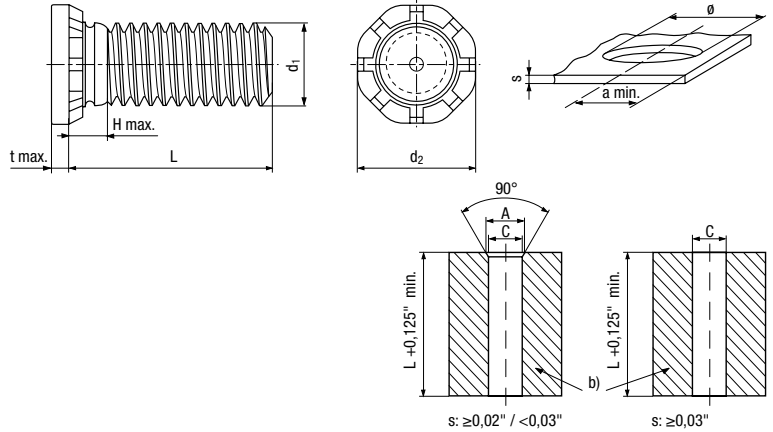
Goujons filetés à sertir

Prigionieri filettati autoaggancianti



UNC

TFHS



b) Matrice
b) Matrice
b) Matrice

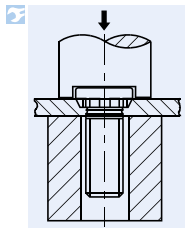
Einpressgewindebolzen

mit UNC Gewinde, für metallische Werkstoffe

INOX (AISI 300)

Bei Anwendung in Platten bis max. Härte HRB 70

Für hohe Belastbarkeit



Bestellbeispiel: BN 28469 - TFHS-440-4

Goujons filetés à sertir

avec filetage UNC, pour matériaux métalliques

INOX (AISI 300)

En cas d'utilisation dans des plaques jusqu'à une dureté max. HRB 70

Pour une résistance élevée

Exemple de commande: BN 28469 - TFHS-440-4

Prigionieri filettati autoaggancianti

con filettatura UNC, per materiali metallici

INOX (AISI 300)

Per uso su lastre di durezza massima HRB 70

Per impieghi pesanti

Esempio di ordine: BN 28469 - TFHS-440-4

Bohr-Ø +0,003/0
Ø de perçage +0,003/0
Ø preforo +0,003/0

d ₁	a min.	H max.	d ₂ ±0,015	s min.	t max.	A	C	L ±0,015			
4-40	0,111"	0,219"	0,07"	0,176"	0,02"	0,025"	0,136-0,14"	0,113-0,116"	0,25"	TFHS-440-4	100
									0,375"	TFHS-440-6	100
									0,5"	TFHS-440-8	100

Alle Masse sind in Zoll angegeben
Toutes les dimensions sont indiquées en pouces
Tutte le dimensioni sono indicate in pollici

Einpressgewindebolzen

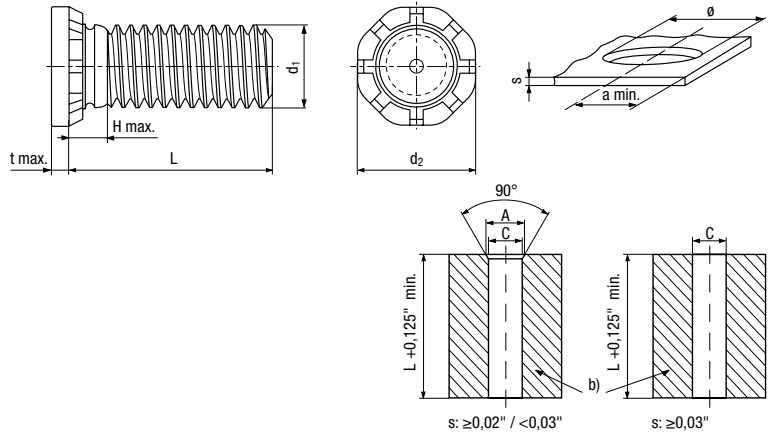
Goujons filetés à sertir

Prigionieri filettati autoaggancianti



UNF

TFHS



b) Matrice
b) Matrice
b) Matrice

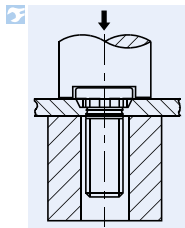
Einpressgewindebolzen

mit UNF Gewinde, für metallische Werkstoffe

INOX (AISI 300)

- Bei Anwendung in Platten bis max. Härte HRB 70

i Für hohe Belastbarkeit



Bestellbeispiel: BN 26826 - TFHS-032-8

Goujons filetés à sertir

avec filetage UNF, pour matériaux métalliques

INOX (AISI 300)

- En cas d'utilisation dans des plaques jusqu'à une dureté max. HRB 70

i Pour une résistance élevée

Exemple de commande: BN 26826 - TFHS-032-8

Prigionieri filettati autoaggancianti

con filettatura UNF, per materiali metallici

INOX (AISI 300)

- Per uso su lastre di durezza massima HRB 70

i Per impieghi pesanti

Esempio di ordine: BN 26826 - TFHS-032-8

Bohr-Ø +0,003/0
Ø de perçage +0,003/0
Ø preforo +0,003/0

d ₁	a min.	H max.	d ₂ ±0,015	s min.	t max.	A	C	L ±0,015
10-32	0,189"	0,281"	0,25"	0,02"	0,025"	0,216-0,22"	0,191-0,194"	0,5"

BN 26826	
Code	passiviert
Code	passivé
Nr. d'ordine	passivato
	100

Alle Masse sind in Zoll angegeben
Toutes les dimensions sont indiquées en pouces
Tutte le dimensioni sono indicate in pollici

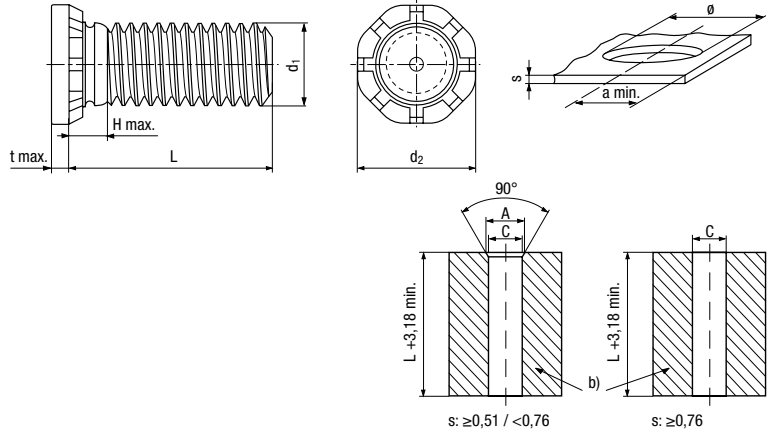
Einpressgewindebolzen

Goujons filetés à sertir

Prigionieri filettati autoaggancianti



TFHS



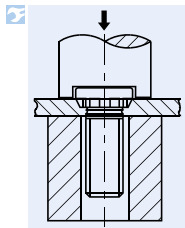
b) Matrice
b) Matrice
b) Matrice

Einpressgewindebolzen für metallische Werkstoffe

INOX (AISI 300)

Bei Anwendung in Platten bis max. Härte HRB 70

Für hohe Belastbarkeit



Bestellbeispiel: BN 53671 - TFHS-M3-6

Goujons filetés à sertir pour matériaux métalliques

INOX (AISI 300)

En cas d'utilisation dans des plaques jusqu'à une dureté max. HRB 70

Pour une résistance élevée

Exemple de commande: BN 53671 - TFHS-M3-6

Prigionieri filettati autoaggancianti per materiali metallici

INOX (AISI 300)

Per uso su lastre di durezza massima HRB 70

Per impieghi pesanti

Esempio di ordine: BN 53671 - TFHS-M3-6

d ₁		a min.	H max.	d ₂ ±0,4	s min.	t max.	A +0,1/0	C +0,08/0	L ±0,4	BN 53671	
										Code	passiviert
M3	3	5,6	1,8	4,5	0,51	0,64	3,6	3,03	6	TFHS-M3-6	passiviert
										15	passivé
										8	passivato
										12	
										15	
M4	4	7,2	1,8	5,8	0,51	0,64	4,6	4,03	8		
									12		
									20		
M5	5	7,2	2,3	6,4	0,51	0,64	5,6	5,03	10		
									12		
									20		

Bohr-Ø +0,08/0
Ø de perçage +0,08/0
Ø preforo +0,08/0

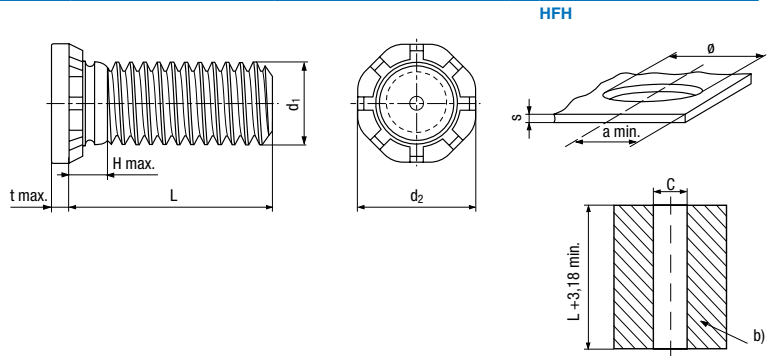
Code
Code
Nr. d'ordine



Einpressgewindebolzen

Goujons filetés à sertir

Prigionieri filettati autoaggancianti



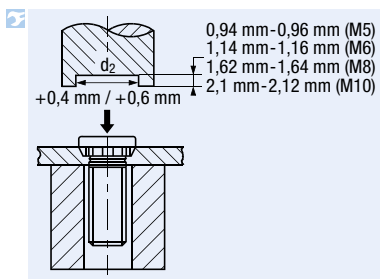
b) Matrice
b) Matrice
b) Matrice

Einpressgewindebolzen für metallische Werkstoffe

Stahl gehärtet

Bei Anwendung in Platten bis max. Härte HRB 85

Für hohe Belastbarkeit



Technische Informationen Seite 325

Bestellbeispiel: BN 20526 - HFH-M5-15ZI

Goujons filetés à sertir pour matériaux métalliques

Acier trempé

En cas d'utilisation dans des plaques jusqu'à une dureté max. HRB 85

Pour une résistance élevée

Informations techniques Page 332

Exemple de commande: BN 20526 - HFH-M5-15ZI

Prigionieri filettati autoaggancianti per materiali metallici

Acciaio temprato

Per uso su lastre di durezza massima HRB 85

Per impieghi pesanti

Informazioni tecniche Pagina 339

Esempio di ordine: BN 20526 - HFH-M5-15ZI

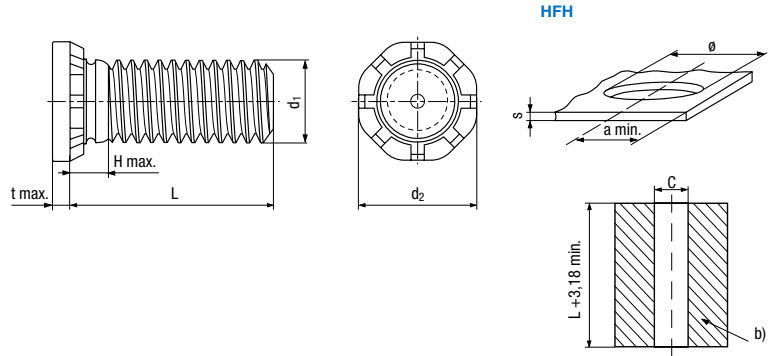
Bohr-Ø +0,13/-0
Ø de perçage +0,13/-0
Ø preforo +0,13/-0

d ₁	a min.	H max.	d ₂ ±0,25	C +0,08/0	s min.	t max.	L ±0,4	Code	BN 20526							
M5	5	10,7	7,8	5,03	1,3	1,14	15	HFH-M5-15ZI	verzinkt farblos passiviert							
							20	HFH-M5-20ZI	zingué passivé incolore							
							25	HFH-M5-25ZI	zincato passivato trasparente							
							30	HFH-M5-30ZI								
							35	HFH-M5-35ZI								
							40	HFH-M5-40ZI								
							50	HFH-M5-50ZI								
							M6	6	11,5	9,4	6,03	1,5	1,27	10	HFH-M6-10ZI	
														12	HFH-M6-12ZI	
														15	HFH-M6-15ZI	
16	HFH-M6-16ZI															
18	HFH-M6-18ZI															
20	HFH-M6-20ZI															
25	HFH-M6-25ZI															
30	HFH-M6-30ZI															
M8	8	12,7	12,5	8,03	2	1,78	15	HFH-M8-15ZI								
							20	HFH-M8-20ZI								
							25	HFH-M8-25ZI								

Einpressgewindebolzen

Goujons filetés à sertir

Prigionieri filettati autoaggancianti



b) Matrice
b) Matrice
b) Matrice

Bohr-Ø +0,13/-0
Ø de perçage +0,13/-0
Ø preforo +0,13/-0

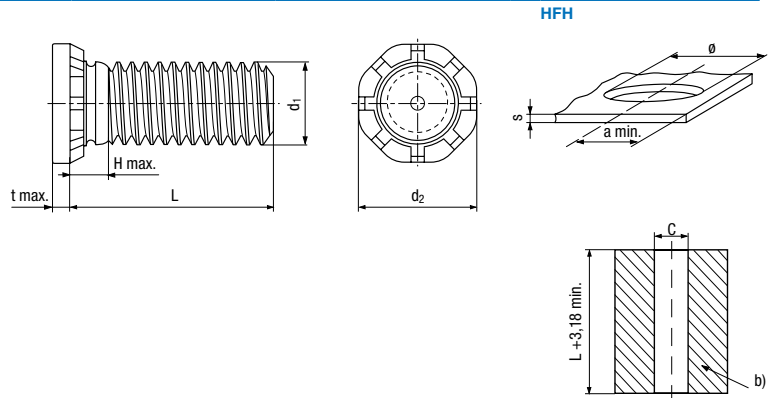
		BN 20526	
Code		verzinkt farblos passiviert	
Code		zingué passivé incolore	
Nr. d'ordine		zincato passivato trasparente	

d ₁		a min.	H max.	d ₂ ±0,25	C +0,08/0	s min.	t max.	L ±0,4		
M8	8	12,7	3,5	12,5	8,03	2	1,78	30	HFH-M8-30ZI	100
								35	HFH-M8-35ZI	100
								40	HFH-M8-40ZI	100
								50	HFH-M8-50ZI	100
								60	HFH-M8-60ZI	100
								M10	10	13,7
20	HFH-M10-20ZI	100								
25	HFH-M10-25ZI	100								
30	HFH-M10-30ZI	100								
35	HFH-M10-35ZI	100								
38	HFH-M10-38ZI	100								
40	HFH-M10-40ZI	50								
45	HFH-M10-45ZI	100								
50	HFH-M10-50ZI	100								

Einpressgewindebolzen

Goujons filetés à sertir

Prigionieri filettati autoaggancianti

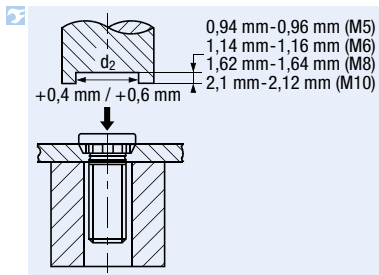


b) Matrice
b) Matrice
b) Matrice

Einpressgewindebolzen für metallische Werkstoffe

Stahl gehärtet

- Bei Anwendung in Platten bis max. Härte HRB 85



Technische Informationen Seite 325

Bestellbeispiel: BN 31897 - HFH-M6-35X

Goujons filetés à sertir pour matériaux métalliques

Acier trempé

- En cas d'utilisation dans des plaques jusqu'à une dureté max. HRB 85

Informations techniques Page 332

Exemple de commande: BN 31897 - HFH-M6-35X

Prigionieri filettati autoaggancianti per materiali metallici

Acciaio temprato

- Per uso su lastre di durezza massima HRB 85

Informazioni tecniche Pagina 339

Esempio di ordine: BN 31897 - HFH-M6-35X

									BN 31897	
									Code	blank
									Code	clair
									Nr. d'ordine	grezzo
d_1		a min.	H max.	$d_2 \pm 0,25$	C +0,08/0	s min.	t max.	L $\pm 0,4$		
M6	6	11,5	2,8	9,4	6,03	1,5	1,27	35	HFH-M6-35X	100
M8	8	12,7	3,5	12,5	8,03	2	1,78	25	HFH-M8-25X	100
M10	10	13,7	4,1	15,7	10,03	2,3	2,29	50	HFH-M10-50X	100

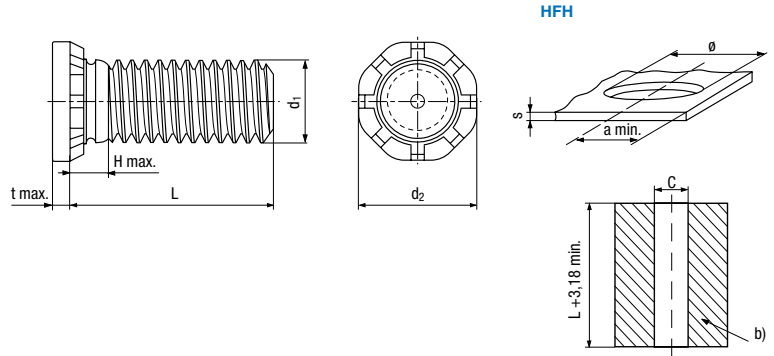
Bohr-Ø +0,13/-0
Ø de perçage +0,13/-0
Ø preforo +0,13/-0

Code blank
Code clair
Nr. d'ordine grezzo

Einpressgewindebolzen

Goujons filetés à sertir

Prigionieri filettati autoaggancianti

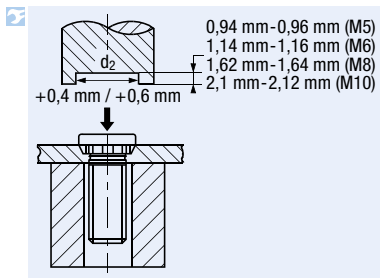


b) Matrice
b) Matrice
b) Matrice

Einpressgewindebolzen für metallische Werkstoffe

Stahl gehärtet

- Bei Anwendung in Platten bis max. Härte HRB 85



Technische Informationen Seite 325

Bestellbeispiel: BN 26623 - HFH-M5-15ZI

Goujons filetés à sertir pour matériaux métalliques

Acier trempé

- En cas d'utilisation dans des plaques jusqu'à une dureté max. HRB 85

Informations techniques Page 332

Exemple de commande: BN 20526 - HFH-M5-15ZI

Prigionieri filettati autoaggancianti per materiali metallici

Acciaio temprato

- Per uso su lastre di durezza massima HRB 85

Informazioni tecniche Pagina 339

Esempio di ordine: BN 20526 - HFH-M5-15ZI

Bohr-Ø +0,13/-0
Ø de perçage +0,13/-0
Ø preforo +0,13/-0

d ₁	a min.	H max.	d ₂ ±0,25	C +0,08/0	s min.	t max.	L ±0,4
M6	6	11,5	9,4	6,03	1,5	1,27	12

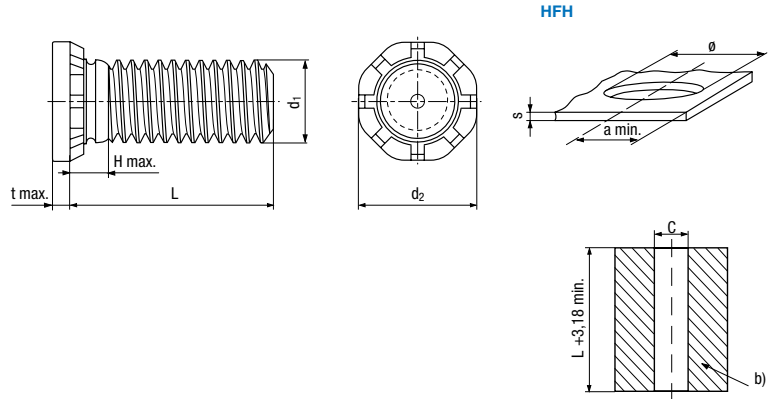
BN 26623	
Code	verzinkt
Code	étamé
Nr. d'ordine	stagnato
	100

HFH-M6-12ET

Einpressgewindebolzen

Goujons filetés à sertir

Prigionieri filettati autoaggancianti

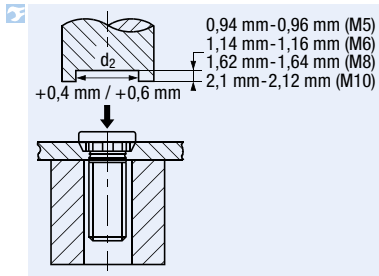


b) Matrice
b) Matrice
b) Matrice

Einpressgewindebolzen für metallische Werkstoffe

Stahl gehärtet

- Bei Anwendung in Platten bis max. Härte HRB 85



Technische Informationen Seite 325

Bestellbeispiel: BN 26620 - HFH-M6-15ZC

Goujons filetés à sertir pour matériaux métalliques

Acier trempé

- En cas d'utilisation dans des plaques jusqu'à une dureté max. HRB 85

Informations techniques Page 332

Exemple de commande: BN 26620 - HFH-M6-15ZC

Prigionieri filettati autoaggancianti per materiali metallici

Acciaio temprato

- Per uso su lastre di durezza massima HRB 85

Informazioni tecniche Pagina 339

Esempio di ordine: BN 26620 - HFH-M6-15ZC

									BN 26620	
									Code	verzinkt-gelb
									Code	zingué-jaune
									Nr. d'ordine	zincato giallo
d_1		a min.	H max.	$d_2 \pm 0,25$	C +0,08/0	s min.	t max.	L $\pm 0,4$		
M6	6	11,5	2,8	9,4	6,03	1,5	1,27	15	HFH-M6-15ZC	100
M10	10	13,7	4,1	15,7	10,03	2,3	2,29	20	HFH-M10-20ZC	100

Bohr-Ø +0,13/-0
Ø de perçage +0,13/-0
Ø preforo +0,13/-0

Code verzinkt-gelb
Code zingué-jaune
Nr. d'ordine zincato giallo

Einpressgewindebolzen

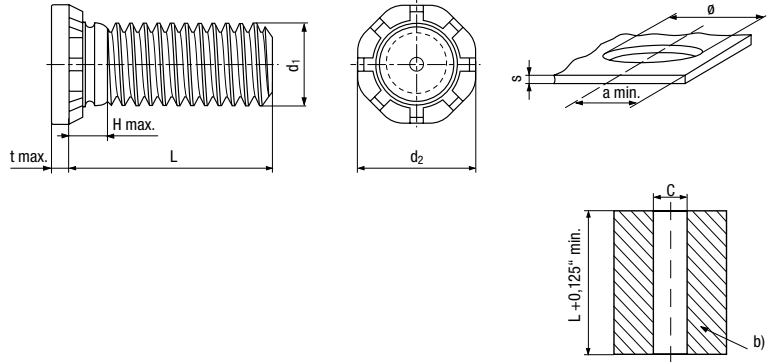
Goujons filetés à sertir

Prigionieri filettati autoaggancianti



UNC

HFH



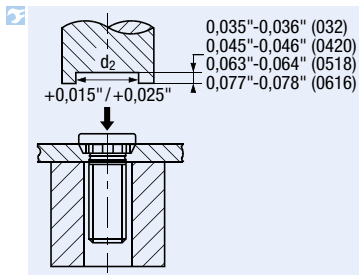
b) Matrice
b) Matrice
b) Matrice

Einpressgewindebolzen

mit UNC Gewinde, für metallische Werkstoffe

Stahl gehärtet

- Bei Anwendung in Platten bis max. Härte HRB 85



Bestellbeispiel: BN 55145 - HFH-0616-16ZI

Goujons filetés à sertir

avec filetage UNC, pour matériaux métalliques

Acier trempé

- En cas d'utilisation dans des plaques jusqu'à une dureté max. HRB 85

Exemple de commande: BN 55145 - HFH-0616-16ZI

Prigionieri filettati autoaggancianti

con filettatura UNC, per materiali metallici

Acciaio temprato

- Per uso su lastre di durezza massima HRB 85

Esempio di ordine: BN 55145 - HFH-0616-16ZI

Bohr-Ø +0,005/0
Ø de perçage +0,005/0
Ø preforo +0,005/0

d ₁	a min.	H max.	d ₂ ±0,01	C	s min.	t max.	L ±0,015
3/8-16	0,375"	0,53"	0,58"	0,375-0,378"	0,09"	0,85"	1"
							1,5"

BN 55145	
Code	verzinkt farblos passiviert
Code	zingué passivé incolore
Nr. d'ordine	zincato passivato trasparente
	100
	100

Alle Masse sind in Zoll angegeben
Toutes les dimensions sont indiquées en pouces
Tutte le dimensioni sono indicate in pollici

Einpressgewindebolzen

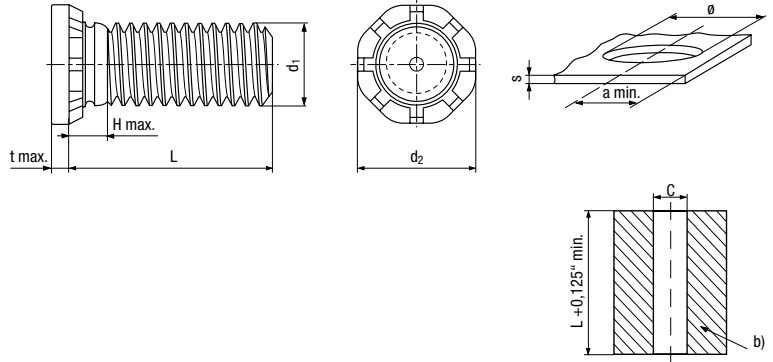
Goujons filetés à sertir

Prigionieri filettati autoaggancianti



UNC

HFHB

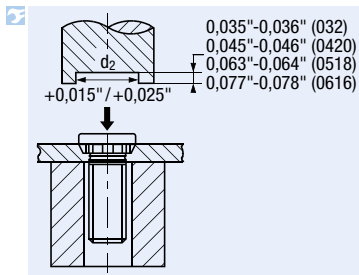


b) Matrice
b) Matrice
b) Matrice

Einpressgewindebolzen
mit UNC Gewinde, für Kupferbleche

Phosphorbronze

- Bei Anwendung in Platten bis max. Härte HRB 55



Bestellbeispiel: BN 26605 - HFHB-0420-16X

Goujons filetés à sertir
avec filetage UNC, pour tôles en cuivre

Bronze au phosphore

- En cas d'utilisation dans des plaques jusqu'à une dureté max. HRB 85

Exemple de commande: BN 26605 - HFHB-0420-16X

Prigionieri filettati autoaggancianti
con filettatura UNC, per lastre di rame

Bronzo fosforoso

- Per uso su lastre di durezza massima HRB 55

Esempio di ordine: BN 26605 - HFHB-0420-16X

Bohr-Ø +0,005/0
Ø de perçage +0,005/0
Ø preforo +0,005/0

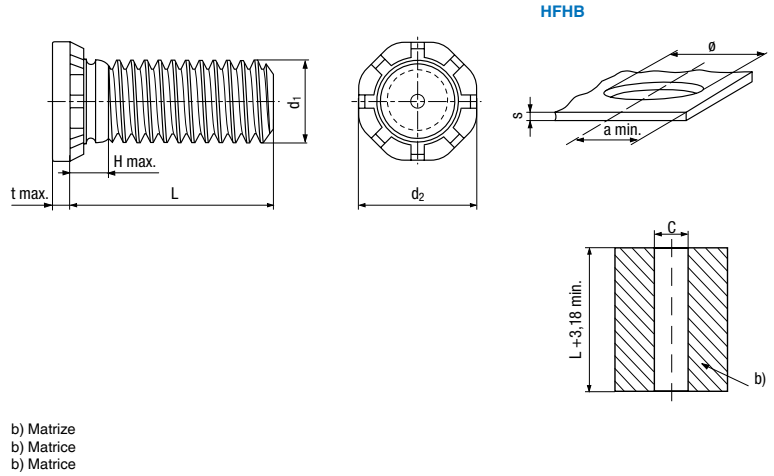
d ₁	a min.	H max.	d ₂ ±0,01	C	s min.	t max.	L ±0,015	Code	Nr. d'ordine	BN 26605
1/4-20	0,25"	0,46"	0,38"	0,25-0,253"	0,06"	0,05"	1"	HFHB-0420-16X		blank
3/8-16	0,375"	0,53"	0,58"	0,375-0,378"	0,09"	0,85"	0,75"	HFHB-0616-12X		clair
							1"	HFHB-0616-16X		grezzo

Alle Masse sind in Zoll angegeben
Toutes les dimensions sont indiquées en pouces
Tutte le dimensioni sono indicate in pollici

Einpressgewindebolzen

Goujons filetés à sertir

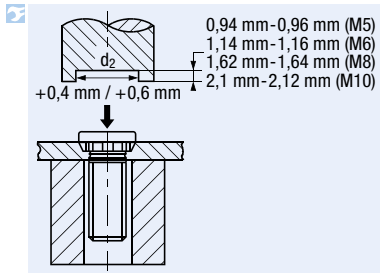
Prigionieri filettati autoaggancianti



Einpressgewindebolzen für Kupferbleche

Phosphorbronze

- Bei Anwendung in Platten bis max. Härte HRB 55



Bestellbeispiel: BN 31896 - HFHB-M5-15X

Goujons filetés à sertir pour les tôles de cuivre

Bronze au phosphore

- En cas d'utilisation dans des plaques jusqu'à une dureté max. HRB 55

Exemple de commande: BN 31896 - HFHB-M5-15X

Prigionieri filettati autoaggancianti per lastre di rame

Bronzo fosforoso

- Per uso su lastre di durezza massima HRB 55

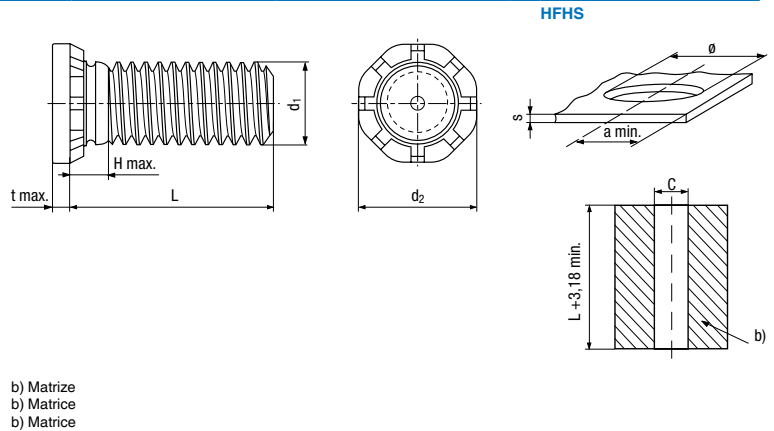
Esempio di ordine: BN 31896 - HFHB-M5-15X

d ₁		a min.	H max.	d ₂ ±0,25	C +0,08/0	s min.	t max.	L ±0,4	BN 31896	
									Code	Quantità
Bohr-Ø +0,13/-0 Ø de perçage +0,13/-0 Ø preforo +0,13/-0										
M5	5	10,7	2,7	7,8	5,03	1,3	1,14	15	HFHB-M5-15X	■ 100
								20	HFHB-M5-20X	■ 100
M6	6	11,5	2,8	9,4	6,03	1,5	1,27	15	HFHB-M6-15X	■ 100
								20	HFHB-M6-20X	■ 100
								25	HFHB-M6-25X	■ 100
M8	8	12,7	3,5	12,5	8,03	2	1,78	15	HFHB-M8-15X	■ 100
								20	HFHB-M8-20X	■ 100
								25	HFHB-M8-25X	■ 100
M10	10	13,7	4,1	15,7	10,03	2,3	2,29	25	HFHB-M10-25X	■ 100
								30	HFHB-M10-30X	■ 100

Einpressgewindebolzen

Goujons filetés à sertir

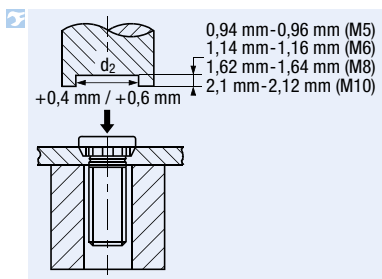
Prigionieri filettati autoaggancianti



Einpressgewindebolzen für metallische Werkstoffe

INOX (AISI 300)
 Bei Anwendung in Platten bis max. Härte HRB 70

Für hohe Belastbarkeit



Technische Informationen Seite 325

Bestellbeispiel: BN 26648 - HFHS-M5-15

Goujons filetés à sertir pour matériaux métalliques

INOX (AISI 300)
 En cas d'utilisation dans des plaques jusqu'à une dureté max. HRB 70

Pour une résistance élevée

Informations techniques Page 332

Exemple de commande: BN 26648 - HFHS-M5-15

Prigionieri filettati autoaggancianti per materiali metallici

INOX (AISI 300)
 Per uso su lastre di durezza massima HRB 70

Per impieghi pesanti

Informazioni tecniche Pagina 339

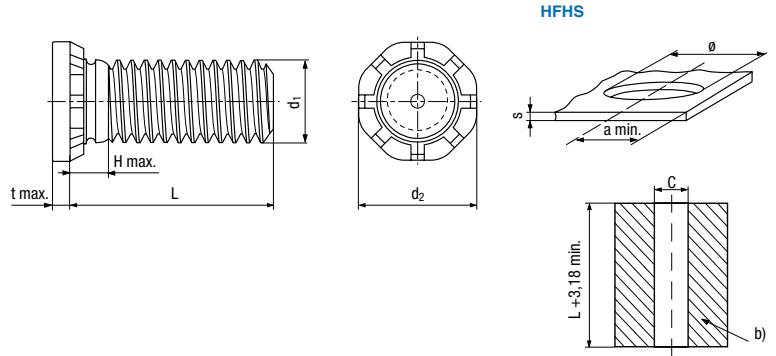
Esempio di ordine: BN 26648 - HFHS-M5-15

d ₁	a min.	H max.	d ₂ ±0,25	C +0,08/0	s min.	t max.	L ±0,4	BN 26648		
								Code	passiviert	
M5	5	10,7	7,8	5,03	1,3	1,14	15	HFHS-M5-15	passiviert	100
							20	HFHS-M5-20	passivé	100
							25	HFHS-M5-25	passivato	100
							30	HFHS-M5-30		100
							35	HFHS-M5-35		100
							40	HFHS-M5-40		100
M6	6	11,5	9,4	6,03	1,5	1,27	15	HFHS-M6-15		100
							20	HFHS-M6-20		100
							25	HFHS-M6-25		100
							30	HFHS-M6-30		100
							35	HFHS-M6-35		100
							40	HFHS-M6-40		100
M8	8	12,7	12,5	8,03	2	1,78	10	HFHS-M8-10		100
							15	HFHS-M8-15		100
							20	HFHS-M8-20		100
							25	HFHS-M8-25		100
							30	HFHS-M8-30		100
							35	HFHS-M8-35		100
							40	HFHS-M8-40		100
							45	HFHS-M8-45		100
							50	HFHS-M8-50		100
							55	HFHS-M8-55		100

Einpressgewindebolzen

Goujons filetés à sertir

Prigionieri filettati autoaggancianti



b) Matrice
b) Matrice
b) Matrice

Bohr-Ø +0,13/-0
Ø de perçage +0,13/-0
Ø preforo +0,13/-0

		BN 26648	
Code		passiviert	
Code		passivé	
Nr. d'ordine		passivato	

d ₁		a min.	H max.	d ₂ ±0,25	C +0,08/0	s min.	t max.	L ±0,4			
M8	8	12,7	3,5	12,5	8,03	2	1,78	60	HFHS-M8-60		100
M10	10	13,7	4,1	15,7	10,03	2,3	2,29	15	HFHS-M10-15		100
								20	HFHS-M10-20		100
								25	HFHS-M10-25		100
								30	HFHS-M10-30		100
								35	HFHS-M10-35		100
								40	HFHS-M10-40		100
								45	HFHS-M10-45		100
50	HFHS-M10-50		100								

Einpressgewindebolzen

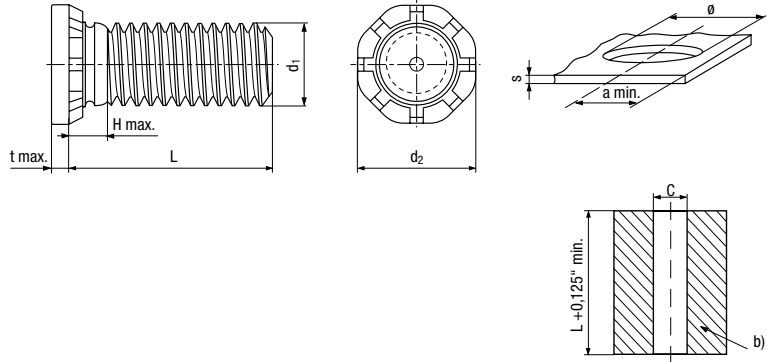
Goujons filetés à sertir

Prigionieri filettati autoaggancianti



UNF

HFHS



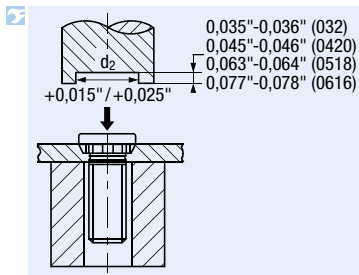
b) Matrice
b) Matrice
b) Matrice

Einpressgewindebolzen

mit UNF Gewinde, für metallische Werkstoffe

INOX (AISI 300)

Bei Anwendung in Platten bis max. Härte HRB 70



Bestellbeispiel: BN 55142 - HFHS-032-12

Goujons filetés à sertir

avec filetage UNF, pour matériaux métalliques

INOX (AISI 300)

En cas d'utilisation dans des plaques jusqu'à une dureté max. HRB 70

Exemple de commande: BN 55142 - HFHS-032-12

Prigionieri filettati autoaggancianti

con filettatura UNF, per materiali metallici

INOX (AISI 300)

Per uso su lastre di durezza massima HRB 70

Esempio di ordine: BN 55142 - HFHS-032-12

d ₁	a min.	H max.	d ₂ ±0,01	C	s min.	t max.	L ±0,015	BN 55142	
								Code	passiviert
10-32	0,19"	0,415"	0,3"	0,191-0,194"	0,05"	0,04"	0,75"	HFHS-032-12	100
							1,5"	HFHS-032-24	100
5/16-18	0,312"	0,5"	0,48"	0,3125-0,3155"	0,075"	0,07"	0,75"	HFHS-0518-12	50

Alle Maße sind in Zoll angegeben
Toutes les dimensions sont indiquées en pouces
Tutte le dimensioni sono indicate in pollici

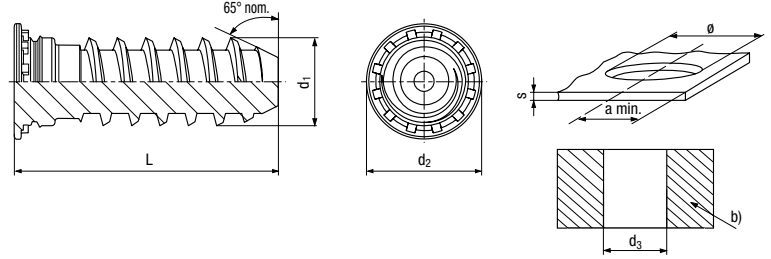
Einpressgewindebolzen

Goujons filetés à sertir

Prigionieri filettati autoaggancianti



FHX

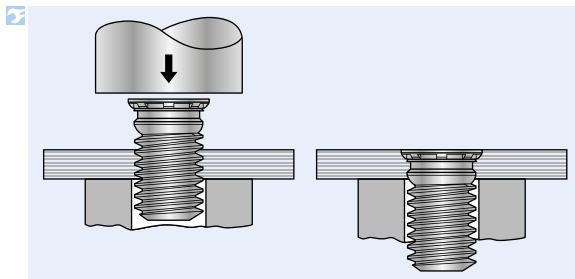


b) Matrice
b) Matrice
b) Matrice

Einpressgrobgewindebolzen für metallische Werkstoffe

Stahl gehärtet

- Bei Anwendung in Platten bis max. Härte HRB 80



Bestellbeispiel: BN 26654 - YQE-15201ZI

Goujons filetés à sertir, avec filetage à pas gros pour matériaux métalliques

Acier trempé

- En cas d'utilisation dans des plaques jusqu'à une dureté max. HRB 80

Exemple de commande: BN 26654 - YQE-15201ZI

Prigionieri filettati autoaggancianti, con filettatura a passo grosso per materiali metallici

Acciaio temprato

- Per uso su lastre di durezza massima HRB 80

Esempio di ordine: BN 26654 - YQE-15201ZI

Bohr-Ø +0,08/0
Ø de perçage +0,08/0
Ø preforo +0,08/0

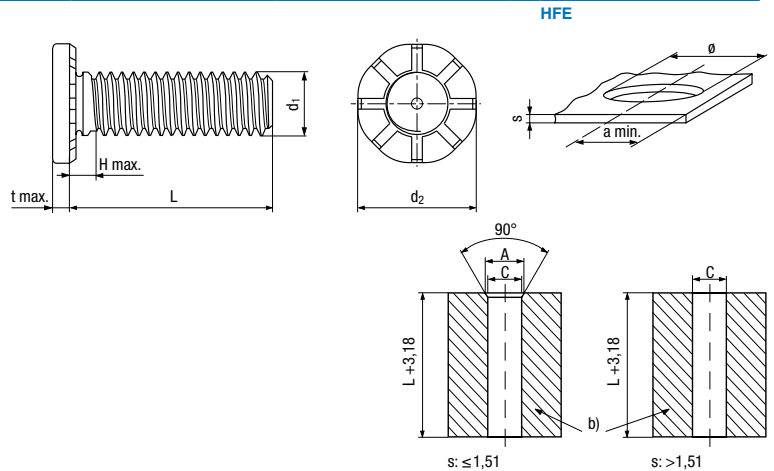
d_1	$a \text{ min.}$	$d_2 \pm 0,4$	d_3	$s \text{ min.}$	$L \pm 0,4$
5x1,6	5,2	7,2	6,5	5,2	1

BN 26654	
Code	verzinkt farblos passiviert
Code	zingué passivé incolore
Nr. d'ordine	zincato passivato trasparente
	100
	100

Einpressgewindebolzen

Goujons filetés à sertir

Prigionieri filettati autoaggancianti



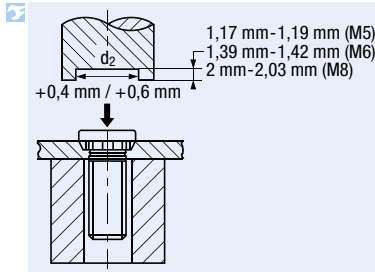
b) Matrice
b) Matrice
b) Matrice

Einpressgewindebolzen für metallische Werkstoffe

Stahl gehärtet

- Bei Anwendung in Platten bis max. Härte HRB 85

Für extrem hohe Verdrehfestigkeit und Durchzugskraft



Technische Informationen Seite 325

Bestellbeispiel: BN 26609 - HFE-M5-15ZI

Goujons filetés à sertir pour matériaux métalliques

Acier trempé

- En cas d'utilisation dans des plaques jusqu'à une dureté max. HRB 85

Pour couples de serrage et forces de traction très élevées

Informations techniques Page 325

Exemple de commande: BN 26609 - HFE-M5-15ZI

Prigionieri filettati autoaggancianti per materiali metallici

Acciaio temprato

- Per uso su lastre di durezza massima HRB 85

Per una elevata resistenza torsionale e potenza di trazione

Informazioni tecniche Pagina 339

Esempio di ordine: BN 26609 - HFE-M5-15ZI

										BN 26609	
										Code	verzinkt farblos passiviert
										Code	zingué passivé incolore
										Nr. d'ordine	zincato passivato trasparente
d_1		a min.	H max.	$d_2 \pm 0,25$	s min.	t max.	A +0,1/0	C +0,08/0	L $\pm 0,4$		
M5	5	10	2,6	9,6	1	1,35	5,6	5,03	15	HFE-M5-15ZI	100
									20	HFE-M5-20ZI	100
									25	HFE-M5-25ZI	100
									30	HFE-M5-30ZI	100
									35	HFE-M5-35ZI	100
									40	HFE-M5-40ZI	100
									50	HFE-M5-50ZI	100
M6	6	11,5	2,8	11,35	1	1,52	6,6	6,03	15	HFE-M6-15ZI	100
									18	HFE-M6-18ZI	100
									20	HFE-M6-20ZI	100
									30	HFE-M6-30ZI	100

Bohr-Ø +0,13/-0
Ø de perçage +0,13/-0
Ø preforo +0,13/-0

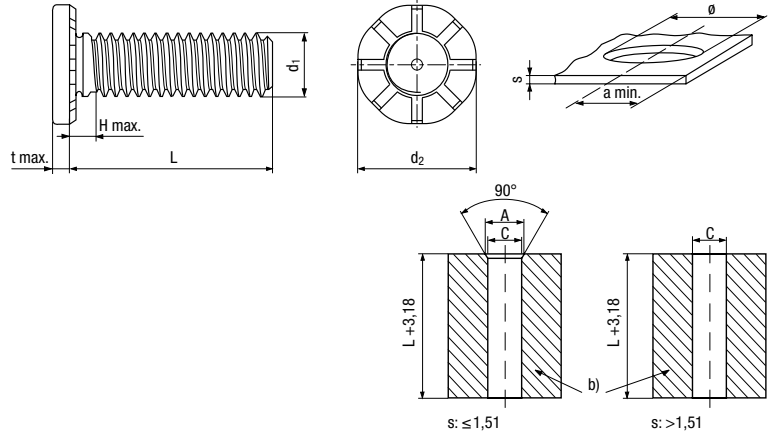
Einpressgewindebolzen

Goujons filetés à sertir

Prigionieri filettati autoaggancianti



HFE



b) Matrice
b) Matrice
b) Matrice

Bohr-Ø +0,13/-0
Ø de perçage +0,13/-0
Ø preforo +0,13/-0

		BN 26609	
Code		verzinkt farblos passiviert	
Code		zingué passivé incolore	
Nr. d'ordine		zincato passivato trasparente	

d ₁		a min.	H max.	d ₂ ±0,25	s min.	t max.	A +0,1/0	C +0,08/0	L ±0,4
M6	6	11,5	2,8	11,35	1	1,52	6,6	6,03	40
									50
M8	8	14,5	3,3	15,3	1,5	2,13	8,6	8,03	15
									20
									25
									30
									35
									40
									50

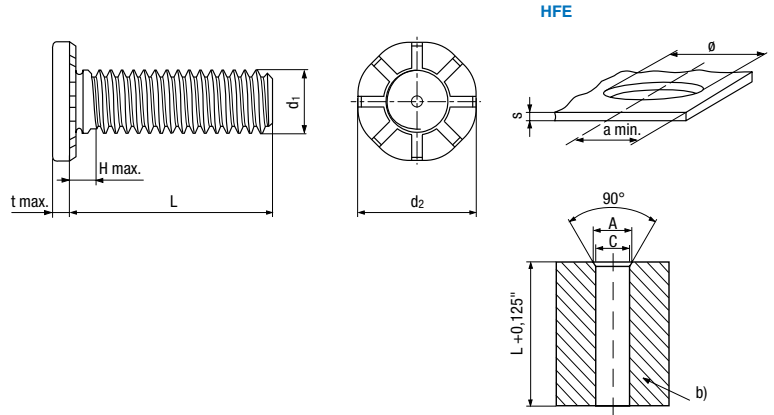
Einpressgewindebolzen

Goujons filetés à sertir

Prigionieri filettati autoaggancianti



UNC



b) Matrice
b) Matrice
b) Matrice

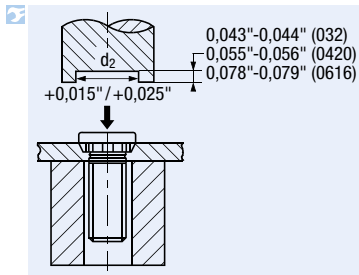
Einpressgewindebolzen

mit UNC Gewinde, für metallische Werkstoffe

Stahl gehärtet

- Bei Anwendung in Platten bis max. Härte HRB 85

i Für extrem hohe Verdrehfestigkeit und Durchzugskraft



Bestellbeispiel: BN 55144 - HFE-032-12ZI

Goujons filetés à sertir

avec filetage UNC, pour matériaux métalliques

Acier trempé

- En cas d'utilisation dans des plaques jusqu'à une dureté max. HRB 85

i Pour couples de serrage et forces de traction très élevées

Exemple de commande: BN 55144 - HFE-032-12ZI

Prigionieri filettati autoaggancianti

con filettatura UNC, per materiali metallici

Acciaio temprato

- Per uso su lastre di durezza massima HRB 85

i Per una elevata resistenza torsionale e potenza di trazione

Esempio di ordine: BN 55144 - HFE-032-12ZI

Bohr-Ø +0,005/0
Ø de perçage +0,005/0
Ø preforo +0,005/0

d ₁	a min.	H max.	d ₂ ±0,01	s min.	A	C	t max.	L ±0,015
10-32	0,19"	0,36"	0,357"	0,04"	0,216-0,22"	0,191-0,194"	0,048"	0,75"
								1"

BN 55144	
Code	verzinkt farblos passiviert
Code	zingué passivé incolore
Nr. d'ordine	zincato passivato trasparente
	100
	100

Alle Masse sind in Zoll angegeben
Toutes les dimensions sont indiquées en pouces
Tutte le dimensioni sono indicate in pollici

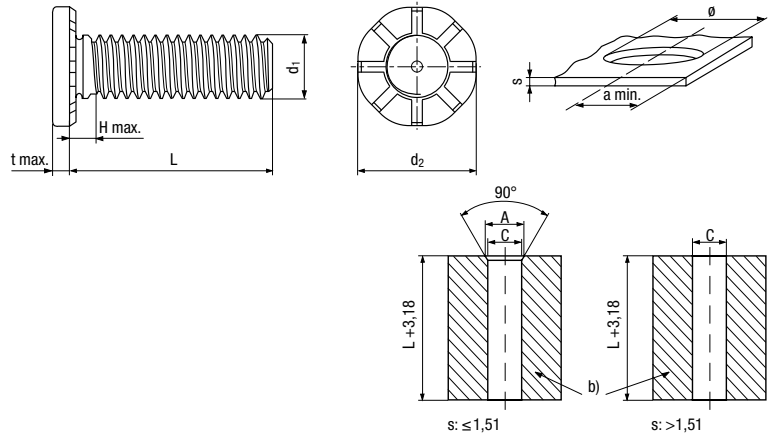
Einpressgewindebolzen

Goujons filetés à sertir

Prigionieri filettati autoaggancianti



HF109



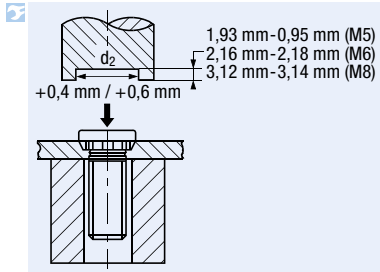
b) Matrice
b) Matrice
b) Matrice

Einpressgewindebolzen für metallische Werkstoffe

Stahl gehärtet

- Bei Anwendung in Platten bis max. Härte HRB 89

i Für extrem hohe Verdrehfestigkeit und Durchzugskraft



Bestellbeispiel: BN 28119 - HF109-M5-25ZI

Goujons filetés à sertir pour matériaux métalliques

Acier trempé

- En cas d'utilisation dans des plaques jusqu'à une dureté max. HRB 89

i Pour couples de serrage et forces de traction très élevées

Exemple de commande: BN 28119 - HF109-M5-25ZI

Prigionieri filettati autoaggancianti per materiali metallici

Acciaio temprato

- Per uso su lastre di durezza massima HRB 89

i Per una elevata resistenza torsionale e potenza di trazione

Esempio di ordine: BN 28119 - HF109-M5-25ZI

Bohr-Ø +0,13/-0
Ø de perçage +0,13/-0
Ø preforo +0,13/-0

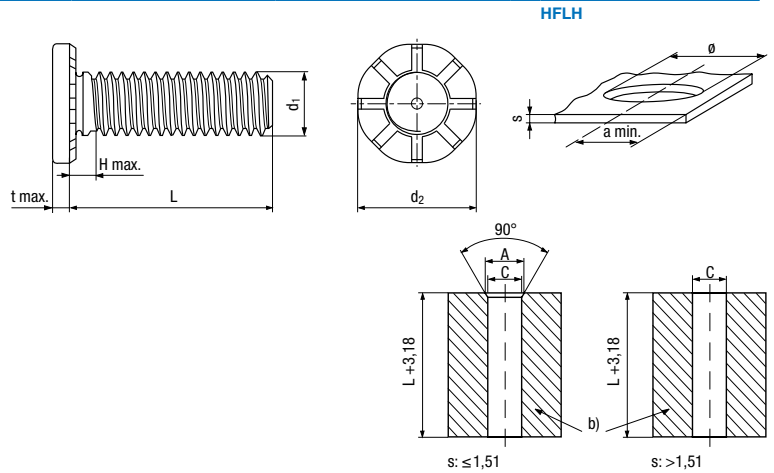
d ₁	a min.	H max.	d ₂ ±0,25	s min.	t max.	A +0,1/0	C +0,08/0	L ±0,4		BN 28119	
M5	5	11,5	10,3	1	2,06	5,6	5,03	25	HF109-M5-25ZI		100
M6	6	18	12,1	1	2,29	6,6	6,03	20	HF109-M6-20ZI		100
								25	HF109-M6-25ZI		100
M8	8	21	16,6	1,5	3,25	8,6	8,03	18	HF109-M8-18ZI		100
								20	HF109-M8-20ZI		100
								25	HF109-M8-25ZI		100

Code	verzinkt farblos passiviert
Code	zingué passivé incolore
Nr. d'ordine	zincato passivato trasparente

Einpressgewindebolzen

Goujons filetés à sertir

Prigionieri filettati autoaggancianti



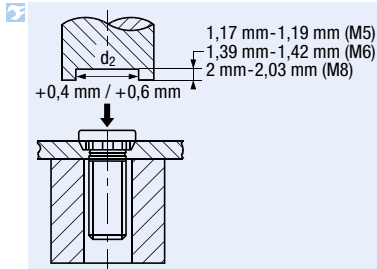
b) Matrice
b) Matrice
b) Matrice

Einpressgewindebolzen für metallische Werkstoffe

Stahl gehärtet

- Bei Anwendung in Platten bis max. Härte HRB 96

i Für extrem hohe Verdrehfestigkeit und Durchzugskraft



Bestellbeispiel: BN 53648 - HFLH-M5-20ZI

Goujons filetés à sertir pour matériaux métalliques

Acier trempé

- En cas d'utilisation dans des plaques jusqu'à une dureté max. HRB 96

i Pour couples de serrage et forces de traction très élevées

Exemple de commande: BN 53648 - HFLH-M5-20ZI

Prigionieri filettati autoaggancianti per materiali metallici

Acciaio temprato

- Per uso su lastre di durezza massima HRB 96

i Per una elevata resistenza torsionale e potenza di trazione

Esempio di ordine: BN 53648 - HFLH-M5-20ZI

Bohr-Ø +0,13/-0
Ø de perçage +0,13/-0
Ø preforo +0,13/-0

Code	BN 53648
Code	verzinkt farblos passiviert
Code	zingué passivé incolore
Nr. d'ordine	zincato passivato trasparente

d ₁	a min.	H max.	d ₂ ±0,25	s min.	t max.	A +0,1/0	C +0,08/0	L ±0,4			
M5	5	10	9,6	1	1,35	5,6	5,03	20	HFLH-M5-20ZI		100
M6	6	11,5	11,35	1	1,52	6,6	6,03	20	HFLH-M6-20ZI		100
								30	HFLH-M6-30ZI		100
M8	8	14,5	15,3	1,5	2,13	8,6	8,03	20	HFLH-M8-20ZI		100
								25	HFLH-M8-25ZI		100
								30	HFLH-M8-30ZI		100

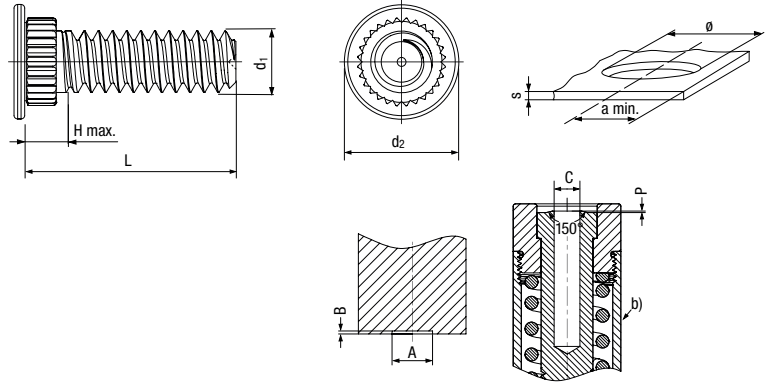
Einpressgewindebolzen

Goujons filetés à sertir

Prigionieri filettati autoaggancianti



SGPC



b) Matrice
b) Matrice
b) Matrice

Einpressgewindebolzen für metallische Werkstoffe

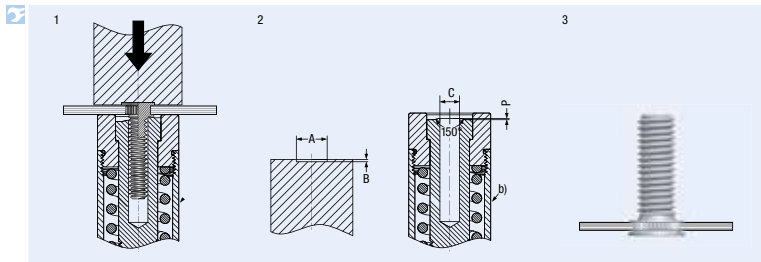
Goujons filetés à sertir pour matériaux métalliques

Prigionieri filettati autoaggancianti per materiali metallici

INOX (AISI 300)

INOX (AISI 300)

INOX (AISI 300)



Bestellbeispiel: BN 55314 - SGPC-M2,5-12

Exemple de commande: BN 55314 - SGPC-M2,5-12

Esempio di ordine: BN 55314 - SGPC-M2,5-12

Bohr-Ø +0,08/0
Ø de perçage +0,08/0
Ø preforo +0,08/0

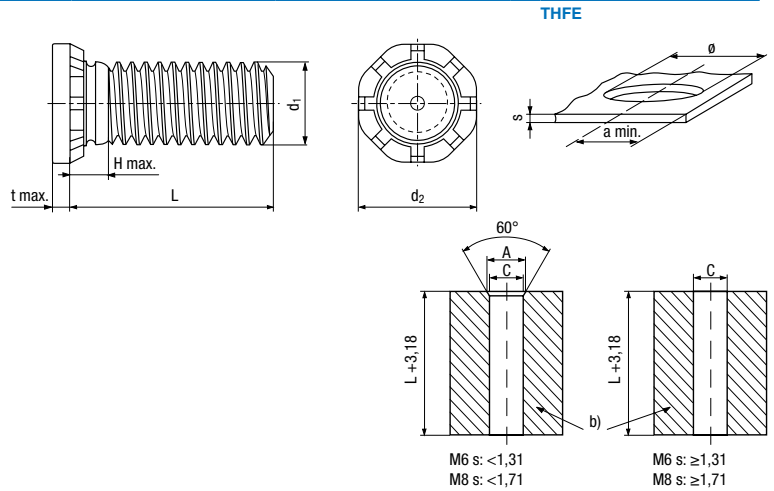
Code BN 55314
Code passiviert
Code passivé
Nr. d'ordine passivato

d_1	a min.	H max.	$d_2 \pm 0,25$	$T \pm 0,1$	s	A +0,1/0	B 0/-0,025	C +0,025/0	P 0/-0,05	L ±0,4	Code	Nr. d'ordine	100
M2,5	4	3,9	2,4	5	0,5	0,6-1,2	5,5	0,47	2,53	0,35	12	SGPC-M2,5-12	100
M3	4,5	4,3	2,5	6	0,6	0,6-1,2	6,5	0,57	3,03	0,35	8	SGPC-M3-8	100
											12	SGPC-M3-12	100
											15	SGPC-M3-15	100
M4	5,5	4,9	2,7	7	0,6	0,6-1,2	7,5	0,57	4,03	0,35	15	SGPC-M4-15	100
M5	6,5	5,5	2,8	8	0,6	0,6-1,2	8,5	0,57	5,03	0,35	15	SGPC-M5-15	100
M6	7,5	6,2	3	9	0,7	0,6-1,2	9,5	0,67	6,03	0,35	15	SGPC-M6-15	100

Einpressgewindebolzen

Goujons filetés à sertir

Prigionieri filettati autoaggancianti

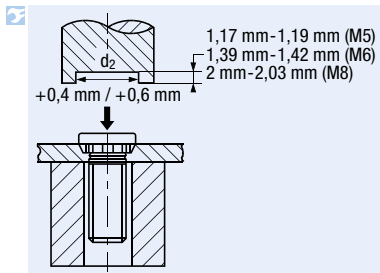


b) Matrice
b) Matrice
b) Matrice

Einpressgewindebolzen für metallische Werkstoffe

Stahl gehärtet
Bei Anwendung in Platten bis max. Härte HRB 85

Für hohe Belastbarkeit



Bestellbeispiel: BN 53670 - THFE-M6-15ZI

Goujons filetés à sertir pour matériaux métalliques

Acier trempé
En cas d'utilisation dans des plaques jusqu'à une dureté max. HRB 85

Pour une résistance élevée

Exemple de commande: BN 53670 - THFE-M6-15ZI

Prigionieri filettati autoaggancianti per materiali metallici

Acciaio temprato
Per uso su lastre di durezza massima HRB 85

Per impieghi pesanti

Esempio di ordine: BN 53670 - THFE-M6-15ZI

										BN 53670		
										Code	verzinkt farblos passiviert	
										Code	zingué passivé incolore	
										Nr. d'ordine	zincato passivato trasparente	
d_1		a min.	H max.	$d_2 \pm 0,25$	s min.	t max.	A $\pm 0,1/0$	C $\pm 0,08/0$	L $\pm 0,4$			
M6	6	10,5	2,62	11,35	0,8	1,7	7,25	6,03	15	THFE-M6-15ZI	<input type="checkbox"/>	100
									20	THFE-M6-20ZI	<input type="checkbox"/>	100
									25	THFE-M6-25ZI	<input type="checkbox"/>	100
									30	THFE-M6-30ZI	<input type="checkbox"/>	100
									35	THFE-M6-35ZI	<input type="checkbox"/>	100
									40	THFE-M6-40ZI	<input type="checkbox"/>	100
M8	8	15	2,9	15,3	0,8	2,54	9,55	8,03	15	THFE-M8-15ZI	<input type="checkbox"/>	100
									20	THFE-M8-20ZI	<input type="checkbox"/>	100
									25	THFE-M8-25ZI	<input type="checkbox"/>	100
									30	THFE-M8-30ZI	<input type="checkbox"/>	100
									35	THFE-M8-35ZI	<input type="checkbox"/>	100
									40	THFE-M8-40ZI	<input type="checkbox"/>	100
									45	THFE-M8-45ZI	<input type="checkbox"/>	100
									50	THFE-M8-50ZI	<input type="checkbox"/>	100

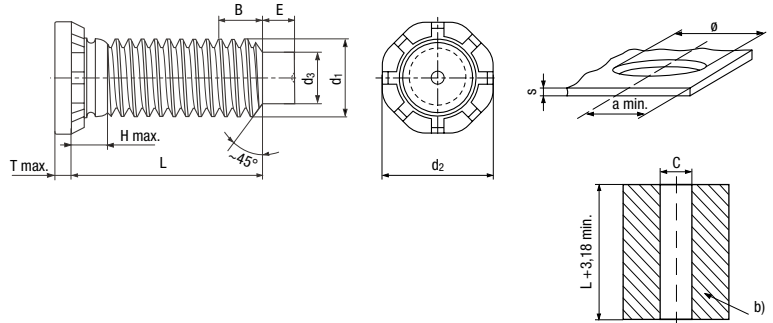
Einpressgewindebolzen

Goujons filetés à sertir

Prigionieri filettati autoaggancianti



HFHD



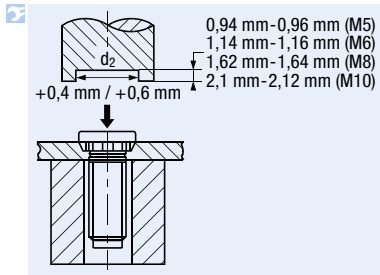
b) Matrice
b) Matrice
b) Matrice

Einpressgewindebolzen

mit Zentrieransatz, für metallische Werkstoffe

Stahl gehärtet

- Bei Anwendung in Platten bis max. Härte HRB 85



Technische Informationen
Seite 325

Bestellbeispiel: BN 55332 - HFHD-M5-10ZI

Goujons filetés à sertir

avec filetage autocentré, pour les matériaux métalliques

Acier trempé

- En cas d'utilisation dans des plaques jusqu'à une dureté max. HRB 85

Informations techniques
Page 332

Exemple de commande: BN 55332 - HFHD-M5-10ZI

Prigionieri filettati autoaggancianti

con filetto autocentrante, per applicazioni su metalli

Acciaio temprato

- Per uso su lastre di durezza massima HRB 85

Informazioni tecniche
Pagina 339

Esempio di ordine: BN 55332 - HFHD-M5-10ZI

Bohr-Ø +0,13/-0
Ø de perçage +0,13/-0
Ø preforo +0,13/-0

Code	BN 55332
Code	verzinkt farblos passiviert zingué passivé incolore
Nr. d'ordine	zincato passivato trasparente

d ₁		a min.	H max.	d ₂ ±0,25	d ₃ ±0,13	C +0,08/0	s min.	t max.	B nom.	E ±0,25	L ±0,4				
M5	5	10,7	2,7	7,8	3,66	5,03	1,3	1,14	2,48	1,78	10	HFHD-M5-10ZI		100	
												20	HFHD-M5-15ZI		100
												25	HFHD-M5-20ZI		100
M6	6	11,5	2,8	9,4	4,37	6,03	1,5	1,27	3,06	2,03	15	HFHD-M6-15ZI		100	
												25	HFHD-M6-25ZI		100
												30	HFHD-M6-30ZI		100
M8	8	12,7	3,5	12,5	6,05	8,03	2	1,78	3,73	2,67	25	HFHD-M8-25ZI		100	

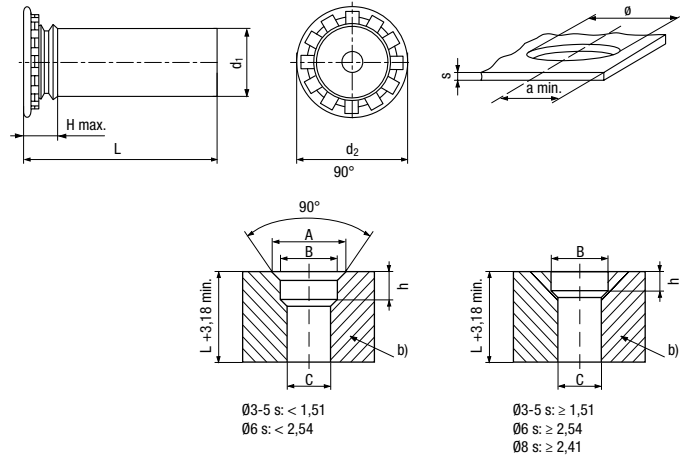
Einpressbolzen

Goujons à sertir

Perni autoaggancianti



FH

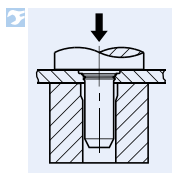


b) Matrice
b) Matrice
b) Matrice

Einpressbolzen für metallische Werkstoffe

Stahl gehärtet

- Bei Anwendung in Platten bis max. Härte HRB 80



Bestellbeispiel: BN 26633 -FH-3MM-6ZI

Goujons à sertir pour matériaux métalliques

Acier trempé

- En cas d'utilisation dans des plaques jusqu'à une dureté max. HRB 80

Exemple de commande: BN 26633 -FH-3MM-6ZI

Perni autoaggancianti per materiali metallici

Acciaio temprato

- Per uso su lastre di durezza massima HRB 80

Esempio di ordine: BN 26633 -FH-3MM-6ZI

											BN 26633	
Bohr- \emptyset +0,08/0											Code	verzinkt farblos passiviert
\emptyset de perçage +0,08/0											Code	zingué passivé incolore
\emptyset preforo +0,08/0											Nr. d'ordine	zincato passivato trasparente
$d_1 \pm 0,05$		a min.	H max.	$d_2 \pm 0,4$	s min.	A +0,1/0	B +/-0,05	C +/-0,05	h min.	L $\pm 0,4$		
3	3,5	6,4	2,3	5,3	1	4,9	3,61	3,1	2,38	6	FH-3MM-6ZI	100
										8	FH-3MM-8ZI	100
										10	FH-3MM-10ZI	100
										12	FH-3MM-12ZI	100
										15	FH-3MM-15ZI	100
										20	FH-3MM-20ZI	100
										25	FH-3MM-25ZI	100
										30	FH-3MM-30ZI	100
4	4,1	7,1	2,3	6	1	5,44	4,19	4,1	2,38	8	FH-4MM-8ZI	100
										10	FH-4MM-10ZI	100
										12	FH-4MM-12ZI	100
										15	FH-4MM-15ZI	100
										18	FH-4MM-18ZI	100
										20	FH-4MM-20ZI	100
										25	FH-4MM-25ZI	100
										30	FH-4MM-30ZI	100
5	5,5	7,6	2,55	7,5	1	6,93	5,61	5,1	2,38	8	FH-5MM-8ZI	100
										10	FH-5MM-10ZI	100
										12	FH-5MM-12ZI	100
										15	FH-5MM-15ZI	100
										18	FH-5MM-18ZI	100
										20	FH-5MM-20ZI	100

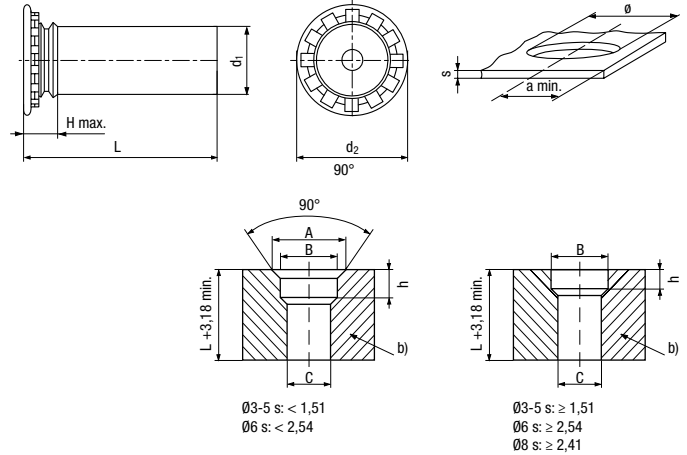
Einpressbolzen

Goujons à sertir

Perni autoagganciati



FH



b) Matrize
b) Matrice
b) Matrice

Bohr-Ø +0,08/0
Ø de perçage +0,08/0
Ø preforo +0,08/0

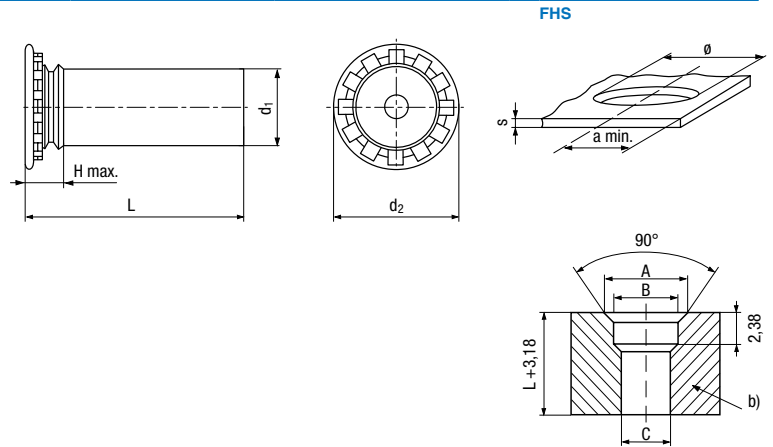
		BN 26633	
Code		verzinkt farblos passiviert	
Code		zingué passivé incolore	
Nr. d'ordine		zincato passivato trasparente	

d ₁ ±0,05		a min.	H max.	d ₂ ±0,4	s min.	A +0,1/0	B +/-0,05	C +/-0,05	h min.	L ±0,4		
5	5,5	7,6	2,55	7,5	1	6,93	5,61	5,1	2,38	25	FH-5MM-25ZI	100
										30	FH-5MM-30ZI	100
										35	FH-5MM-35ZI	100
6	6,5	8,2	3,4	8,6	1,6	7,8	6,65	6,15	2,38	10	FH-6MM-10ZI	100
										12	FH-6MM-12ZI	100
										16	FH-6MM-16ZI	100
										18	FH-6MM-18ZI	100
										20	FH-6MM-20ZI	100
8	8,5	9,6	3,7	9,6	2,41	9,6	8,65	8,15	2,68	20	FH-8MM-20ZI	100

Einpressbolzen

Goujons à sertir

Perni autoaggancianti

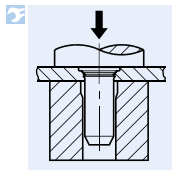


b) Matrice
b) Matrice
b) Matrice

Einpressbolzen für metallische Werkstoffe

INOX (AISI 300)

- Bei Anwendung in Platten bis max. Härte HRB 70



Bestellbeispiel: BN 26634 - FHS-3MM-6

Goujons à sertir pour matériaux métalliques

INOX (AISI 300)

- En cas d'utilisation dans des plaques jusqu'à une dureté max. HRB 70

Exemple de commande: BN 26634 - FHS-3MM-6

Perni autoaggancianti per materiali metallici

INOX (AISI 300)

- Per uso su lastre di durezza massima HRB 70

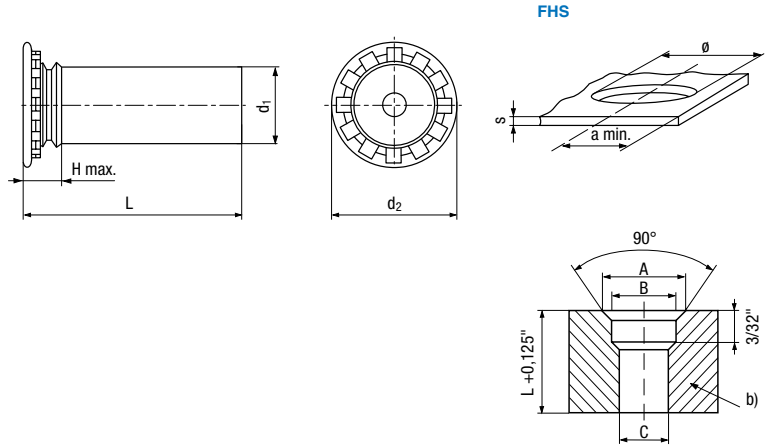
Esempio di ordine: BN 26634 - FHS-3MM-6

										BN 26634		
										Code	passiviert	
										Code	passivé	
										Nr. d'ordine	passivato	
$d_1 \pm 0,05$		a min.	H max.	$d_2 \pm 0,4$	s min.	A $\pm 0,1/0$	B $\pm 0,05$	C $\pm 0,05$	L $\pm 0,4$			
3	3,5	6,4	2,3	5,3	1	4,9	3,61	3,1	6	FHS-3MM-6	■	100
									8	FHS-3MM-8	■	100
									10	FHS-3MM-10	■	100
									12	FHS-3MM-12	■	100
									15	FHS-3MM-15	■	100
									20	FHS-3MM-20	■	100
									30	FHS-3MM-30	■	100
4	4,1	7,1	2,3	6	1	5,44	4,19	4,1	8	FHS-4MM-8	■	100
									10	FHS-4MM-10	■	100
									12	FHS-4MM-12	■	100
									15	FHS-4MM-15	■	100
									20	FHS-4MM-20	■	100
									35	FHS-4MM-35	■	100
									40	FHS-4MM-40	■	100
5	5,5	7,6	2,55	7,5	1	6,93	5,61	5,1	8	FHS-5MM-8	■	100
									10	FHS-5MM-10	■	100
									12	FHS-5MM-12	■	100
									15	FHS-5MM-15	■	100
									20	FHS-5MM-20	■	100

Einpressbolzen

Goujons à sertir

Perni autoaggancianti



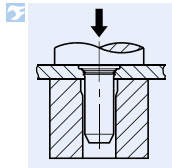
b) Matrice
b) Matrice
b) Matrice

Einpressbolzen

Zollausführung, für metallische Werkstoffe

INOX (AISI 300)

- Bei Anwendung in Platten bis max. Härte HRB 70



Bestellbeispiel: BN 53625 - FHS-073-4

Goujons à sertir

version en pouces, pour matériaux métalliques

INOX (AISI 300)

- En cas d'utilisation dans des plaques jusqu'à une dureté max. HRB 70

Exemple de commande: BN 53625 - FHS-073-4

Perni autoaggancianti

esecuzione in pollici, per materiali metallici

INOX (AISI 300)

- Per uso su lastre di durezza massima HRB 70

Esempio di ordine: BN 53625 - FHS-073-4

Bohr-Ø +0,003/0
Ø de perçage +0,003/0
Ø preforo +0,003/0

d ₁ ±0,002		a min.	H max.	d ₂ ±0,015	s min.	A +0,004/0	B +/-0,02	C +/-0,02	L ±0,015
0,073"	0,085"	0,19"	0,075"	0,15"	0,04"	0,116"	0,089"	0,078"	0,25"
0,094"	0,111"	0,22"	0,085"	0,18"	0,04"	0,162"	0,115"	0,099"	0,25"
0,106"	0,125"	0,22"	0,09"	0,19"	0,04"	0,168"	0,129"	0,111"	0,5"
0,137"	0,157"	0,28"	0,09"	0,23"	0,04"	0,215"	0,161"	0,144"	0,375"
0,16"	0,189"	0,28"	0,1"	0,26"	0,04"	0,244"	0,193"	0,166"	0,375"

BN 53625	
Code	passiviert
Code	passivé
Nr. d'ordine	passivato
FHS-073-4	100
FHS-094-4	100
FHS-106-8	100
FHS-137-6	100
FHS-160-6	100

Alle Masse sind in Zoll angegeben
Toutes les dimensions sont indiquées en pouces
Tutte le dimensioni sono indicate in pollici

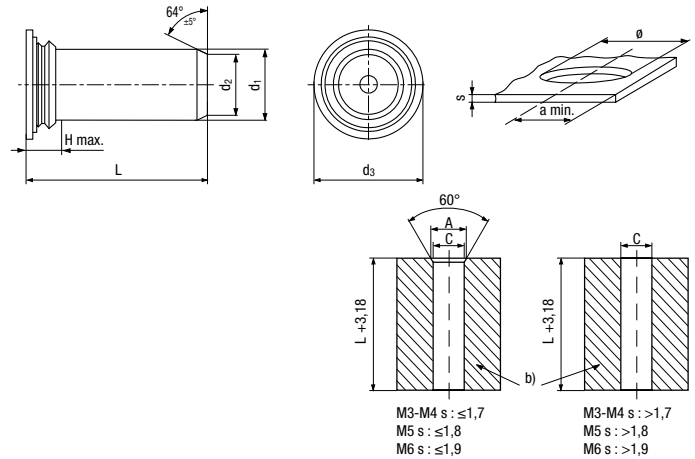
Einpressbolzen

Goujons à sertir

Perni autoaggancianti



TPS

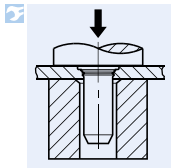


b) Matrice
b) Matrice
b) Matrice

Einpressbolzen mit Fase für metallische Werkstoffe

INOX (AISI 300)

- Bei Anwendung in Platten bis max. Härte HRB 70



Bestellbeispiel: BN 20615 - TPS-3MM-6

Goujons à sertir avec chanfrein pour matériaux métalliques

INOX (AISI 300)

- En cas d'utilisation dans des plaques jusqu'à une dureté max. HRB 70

Exemple de commande: BN 20615 - TPS-3MM-6

Perni di guida autoaggancianti smussate per materiali metallici

INOX (AISI 300)

- Per uso su lastre di durezza massima HRB 70

Esempio di ordine: BN 20615 - TPS-3MM-6

d ₁ ±0,05	Bohr-Ø +0,08/0 Ø de perçage +0,08/0 Ø preforo +0,08/0	a min.	H max.	d ₂ ±0,15	d ₃ ±0,4	s min.	A ±0,05	C ±0,05	L ±0,4	BN 20615		
										Code	passiviert	
3	3,5	6,4	2,29	2,11	5,2	1	3,88	3,11	6	TPS-3MM-6	passiviert	
										8	TPS-3MM-8	passivé
										10	TPS-3MM-10	passivato
										12	TPS-3MM-12	
										16	TPS-3MM-16	
4	4,5	7,1	2,29	2,82	6,12	1	4,88	4,11	6	TPS-4MM-6		
									8	TPS-4MM-8		
									10	TPS-4MM-10		
									12	TPS-4MM-12		
5	5,5	7,6	2,29	3,53	7,19	1	5,89	5,13	10	TPS-5MM-10		
									12	TPS-5MM-12		
									14	TPS-5MM-14		
									16	TPS-5MM-16		
									20	TPS-5MM-20		
6	6,5	7,9	2,29	4,24	8,13	1	6,89	6,12	12	TPS-6MM-12		
									16	TPS-6MM-16		
									20	TPS-6MM-20		

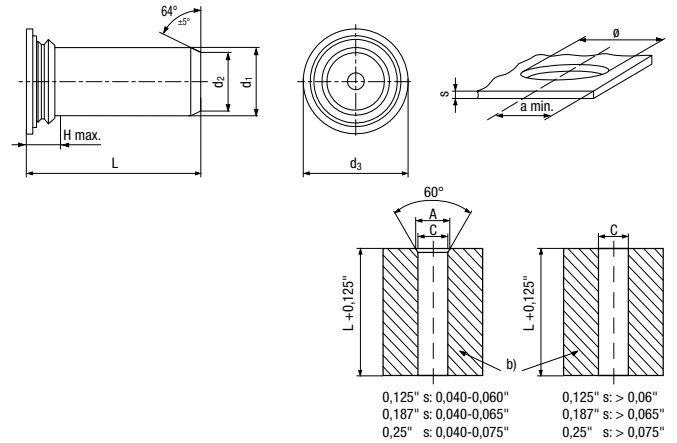
Einpressbolzen

Goujons à sertir

Perni autoaggancianti



TPS

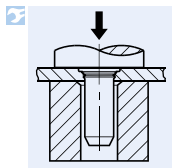


b) Matrice
b) Matrice
b) Matrice

Einpressbolzen mit Fase
Zollausführung, für metallische Werkstoffe

INOX (AISI 300)

- Bei Anwendung in Platten bis max. Härte HRB 70



Bestellbeispiel: BN 20711 - TPS-125-6

Goujons à sertir avec chanfrein
version en pouces, pour matériaux métalliques

INOX (AISI 300)

- En cas d'utilisation dans des plaques jusqu'à une dureté max. HRB 70

Exemple de commande: BN 20711 - TPS-125-6

Perni di guida autoaggancianti smussate

esecuzione in pollici, per materiali metallici

INOX (AISI 300)

- Per uso su lastre di durezza massima HRB 70

Esempio di ordine: BN 20711 - TPS-125-6

										BN 20711	
Bohr-Ø +0,003/0										Code	passiviert
Ø de perçage +0,003/0										Code	passivé
Ø preforo +0,003/0										Nr. d'ordine	passivato
d ₁ ±0,002		a min.	H max.	d ₂ ±0,006	d ₃ ±0,015	s min.	A ±0,002	C ±0,002	L ±0,015		
0,125"	0,144"	0,25"	0,09"	0,09"	0,205"	0,04"	0,16"	0,13"	0,375"	TPS-125-6	100
									0,5"	TPS-125-8	100
									0,75"	TPS-125-12	100
0,187"	0,205"	0,28"	0,09"	0,132"	0,27"	0,04"	0,22"	0,192"	0,5"	TPS-187-8	100
									0,625"	TPS-187-10	100
									0,75"	TPS-187-12	100
0,25"	0,272"	0,31"	0,09"	0,177"	0,335"	0,04"	0,285"	0,255"	0,625"	TPS-250-10	100
									1"	TPS-250-16	100

Alle Masse sind in Zoll angegeben
Toutes les dimensions sont indiquées en pouces
Tutte le dimensioni sono indicate in pollici

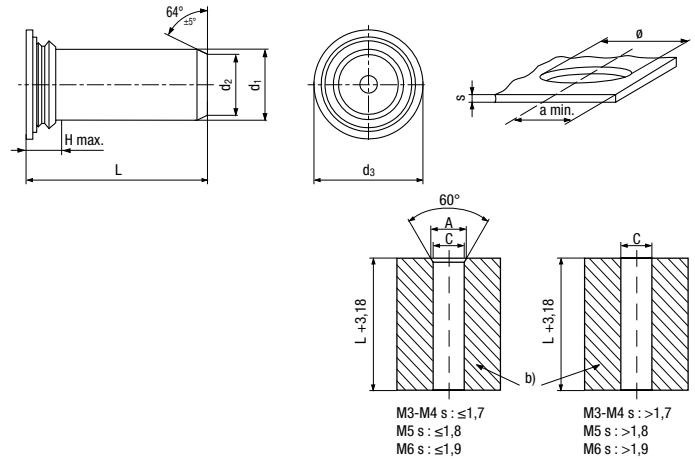
Einpressbolzen

Goujons à sertir

Perni autoaggancianti



TP4

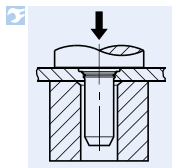


b) Matrice
b) Matrice
b) Matrice

Einpressbolzen mit Fase für metallische Werkstoffe

INOX (AISI 400)

- Bei Anwendung in Platten bis max. Härte HRB 92



Bestellbeispiel: BN 28471 - TP4-3MM-8

Goujons à sertir avec chanfrein pour matériaux métalliques

INOX (AISI 400)

- En cas d'utilisation dans des plaques jusqu'à une dureté max. HRB 92

Exemple de commande: BN 28471 - TP4-3MM-8

Perni di guida autoaggancianti smussate per materiali metallici

INOX (AISI 400)

- Per uso su lastre di durezza massima HRB 92

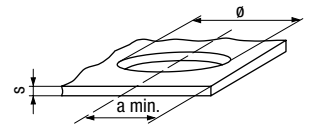
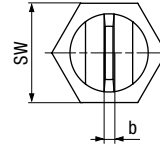
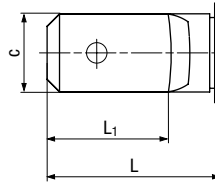
Esempio di ordine: BN 28471 - TP4-3MM-8

										BN 28471			
										Code	passiviert		
										Code	passivé		
										Nr. d'ordine	passivato		
$d_1 \pm 0,05$		a min.	H max.	$d_2 \pm 0,15$	$d_3 \pm 0,4$	s min.	A $\pm 0,05$	C $\pm 0,05$	L $\pm 0,4$				
3	3,5	6,4	2,29	2,11	5,2	1	3,88	3,11	8	TP4-3MM-8	<input type="checkbox"/>	100	
										10	TP4-3MM-10	<input type="checkbox"/>	100
										12	TP4-3MM-12	<input type="checkbox"/>	100
										16	TP4-3MM-16	<input type="checkbox"/>	100
4	4,5	7,1	2,29	2,82	6,12	1	4,88	4,11	8	TP4-4MM-8	<input type="checkbox"/>	100	
										10	TP4-4MM-10	<input type="checkbox"/>	100
										12	TP4-4MM-12	<input type="checkbox"/>	100
										16	TP4-4MM-16	<input type="checkbox"/>	100
5	5,5	7,6	2,29	3,53	7,19	1	5,89	5,13	10	TP4-5MM-10	<input type="checkbox"/>	100	
										12	TP4-5MM-12	<input type="checkbox"/>	100
										16	TP4-5MM-16	<input type="checkbox"/>	100
										20	TP4-5MM-20	<input type="checkbox"/>	100
6	6,5	7,9	2,29	4,24	8,13	1	6,89	6,12	12	TP4-6MM-12	<input type="checkbox"/>	100	
										16	TP4-6MM-16	<input type="checkbox"/>	100
										16	TP4-6MM-16	<input type="checkbox"/>	100
										20	TP4-6MM-20	<input type="checkbox"/>	100

Einpresserdungsfahnen

Cosses de mise à terre à sertir

Perni di messa a terra autofilettanti



Einpresserdungsfahnen für metallische Werkstoffe

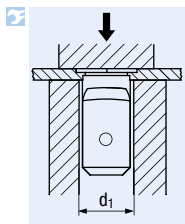
Stahl
 ○ Bei Anwendung in Platten bis max. Härte HRB 80

Cosses de mise à terre à sertir pour matériaux métalliques

Acier
 ○ En cas d'utilisation dans des plaques jusqu'à une dureté max. HRB 80

Perni di messa a terra autofilettanti per materiali metallici

Acciaio
 ○ Per uso su lastre di durezza massima HRB 80



Bestellbeispiel: BN 55674 - KVT-6,3-14 ET

Exemple de commande: BN 55674 - KVT-6,3-14 ET

Esempio di ordine: BN 55674 - KVT-6,3-14 ET

c	b	Bohr-Ø +0,08/0 Ø de perçage +0,08/0 Ø preforo +0,08/0	L	L ₁ ±0,5	SW	s min.	a min.	d ₁	Code	Nr. d'ordine	BN 55674
6,3	0,8	6,4	14	10	8	0,8	7,2	6,4	KVT-6,3-14 ET	stagnato	100

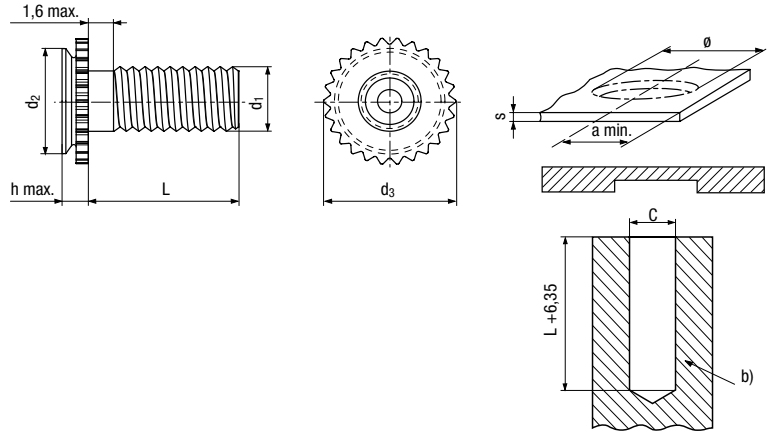
Einpressbefestiger für Sacklochmontage

Éléments à sertir pour montage de trous borgnes

Elementi di collegamento autoaggancianti con testa nascosta



CHC/CFHC



b) Matrice
b) Matrice
b) Matrice

Einpressgewindebolzen

für Sacklochmontage, für metallische Werkstoffe

INOX (AISI 300)

Bei Anwendung in Platten bis max. Härte HRB 70

Goujons filetés à sertir

pour montage de trous borgnes, pour les matériaux métalliques

INOX (AISI 300)

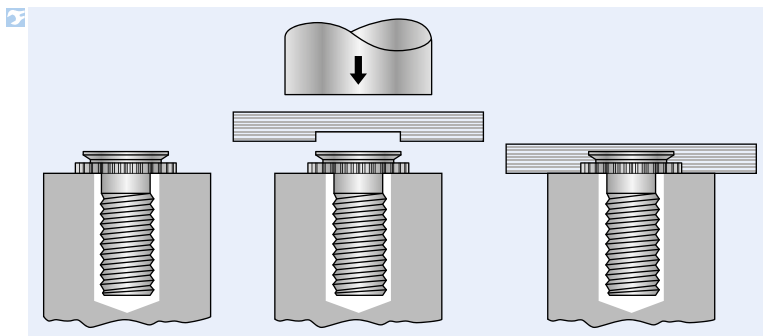
En cas d'utilisation dans des plaques jusqu'à une dureté max. HRB 70

Prigionieri filettati autoaggancianti

per fori ciechi, per materiali metallici

INOX (AISI 300)

Per uso su lastre di durezza massima HRB 70



Bestellbeispiel: BN 20659 - CHC-M2,5-6

Exemple de commande: BN 20659 - CHC-M2,5-6

Esempio di ordine: BN 20659 - CHC-M2,5-6

d ₁	a min.	d ₂ max.	d ₃ ±0,25	C +0,08/0	h max.	s min.	L ±0,4	Bohrtiefe x min. Profondeur de perçage min. Profondità di perforazione x minimo	Code Code Nr. d'ordine	BN 20659			
										passiviert passivé passivato	100		
M2,5	3,53	4	3,51	4,39	2,9	1,04	1,6	6	1,1	CHC-M2,5-6	100		
											12	1,1	100
M3	4,37	4	4,35	5,21	3,4	1,04	1,6	6	1,1	CHC-M3-6	100		
								1,8	2,4	6	1,91	CFHC-M3-6	100
								1,04	1,6	8	1,1	CHC-M3-8	100
								1,8	2,4	8	1,91	CFHC-M3-8	100
								1,04	1,6	10	1,1	CHC-M3-10	100
								1,8	2,4	10	1,91	CFHC-M3-10	100
								1,04	1,6	12	1,1	CHC-M3-12	100
								1,8	2,4	12	1,91	CFHC-M3-12	100
								1,04	1,6	16	1,1	CHC-M3-16	100
								1,8	2,4	16	1,91	CFHC-M3-16	100
								1,04	1,6	20	1,1	CHC-M3-20	100
								1,8	2,4	20	1,91	CFHC-M3-20	100
M4	7,37	5,6	7,35	8,33	4,4	1,04	1,6	6	1,1	CHC-M4-6	100		
								1,8	2,4	6	1,91	CFHC-M4-6	100
								1,04	1,6	8	1,1	CHC-M4-8	100
								1,8	2,4	8	1,91	CFHC-M4-8	100

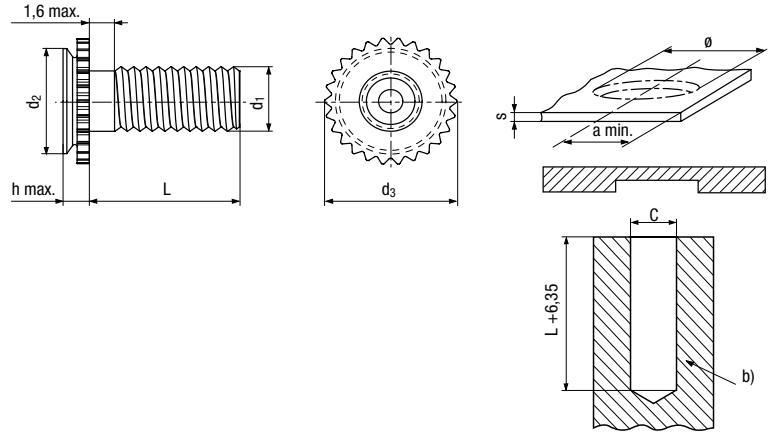
Einpressbefestiger für Sacklochmontage

Éléments à sertir pour montage de trous borgnes

Elementi di collegamento autoaggancianti con testa nascosta



CHC/CFHC



b) Matrice
b) Matrice
b) Matrice

d ₁	Sackloch-Ø +0,08/0 Trou borgne Ø +0,08/0 Foro cieco Ø +0,08/0	a min.	d ₂ max.	d ₃ ±0,25	C +0,08/0	h max.	s min.	L ±0,4		Code	BN 20659	
											Bohrtiefe x min. Profondeur de perçage min. Profondità di perforazione x minimo	Code Code Nr. d'ordine
M4	7,37	5,6	7,35	8,33	4,4	1,04	1,6	10	1,1	CHC-M4-10		100
						1,8	2,4	10	1,91	CFHC-M4-10		100
						1,04	1,6	12	1,1	CHC-M4-12		100
						1,8	2,4	12	1,91	CFHC-M4-12		100
						1,04	1,6	16	1,1	CHC-M4-16		100
						1,8	2,4	16	1,91	CFHC-M4-16		100
						1,04	1,6	20	1,1	CHC-M4-20		100
						1,8	2,4	20	1,91	CFHC-M4-20		100
						1,04	1,6	25	1,1	CHC-M4-25		100
						1,8	2,4	25	1,91	CFHC-M4-25		100
M5	7,93	6,4	7,9	8,89	5,4	1,04	1,6	10	1,1	CHC-M5-10		100
						1,8	2,4	10	1,91	CFHC-M5-10		100
								12	1,91	CFHC-M5-12		100
						1,04	1,6	16	1,1	CHC-M5-16		100
						1,8	2,4	16	1,91	CFHC-M5-16		100
								20	1,91	CFHC-M5-20		100
						1,04	1,6	25	1,1	CHC-M5-25		100
						1,91	2,4	25	1,91	CFHC-M5-25		100
M6	8,75	6,2	8,72	9,8	6,03	1,91	2,4	12	1,91	CFHC-M6-12		100
								16	1,91	CFHC-M6-16		100
								20	1,91	CFHC-M6-20		100
								25	1,91	CFHC-M6-25		100

Einpressbefestiger für Sacklochmontage

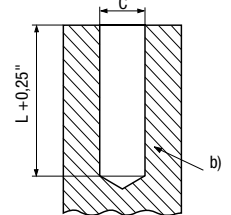
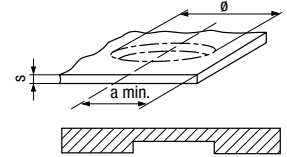
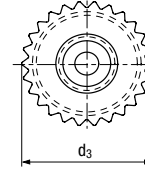
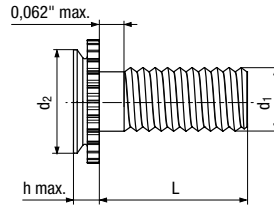
Éléments à sertir pour montage de trous borgnes

Elementi di collegamento autoaggancianti con testa nascosta



UNC

CHC/CFHC



b) Matrice
b) Matrice
b) Matrice

Einpressgewindebolzen

für Sacklochmontage, mit UNC Gewinde, für metallische Werkstoffe

INOX (AISI 300)

- Bei Anwendung in Platten bis max. Härte HRB 70

Goujons filetés à sertir

pour montage de trous borgnes, avec filetage UNC, pour matériaux métalliques

INOX (AISI 300)

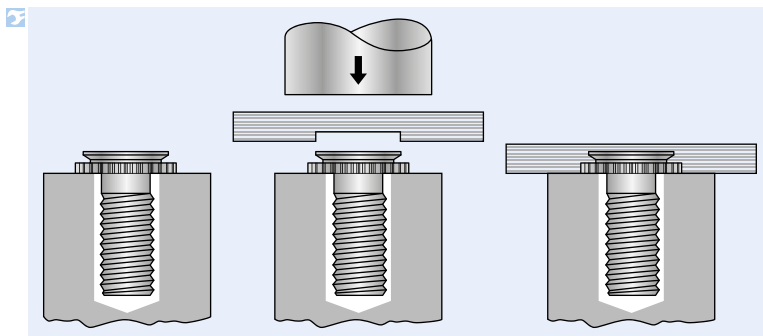
- En cas d'utilisation dans des plaques jusqu'à une dureté max. HRB 70

Prigionieri filettati autoaggancianti

per fori ciechi, con filettatura UNC, per materiali metallici

INOX (AISI 300)

- Per uso su lastre di durezza massima HRB 70



Bestellbeispiel: BN 20629 - CHC-632-6

Exemple de commande: BN 20629 - CHC-632-6

Esempio di ordine: BN 20629 - CHC-632-6

Sackloch-Ø +0,003/0 Trou borgne Ø +0,003/0 Foro cieco Ø +0,003/0									Bohrtiefe x min.		Code		BN 20629			
									Profondeur de perçage min.		Code		passivié			
									Profondità di perforazione x minimo		Nr. d'ordine		passivato			
d ₁	a min.	d ₂ max.	d ₃ ±0,01	C +0,003/0	h max.	s min.	L ±0,015									
6-32	0,213"	0,188"	0,212"	0,25"	0,139"	0,041"	0,062"	0,375"	0,043"	CHC-632-6	■	100	■	100		
								0,071"	0,093"	0,5"	0,075"	CFHC-632-8			■	100
										0,75"	0,075"	CFHC-632-12			■	100
8-32	0,29"	0,219"	0,289"	0,328"	0,179"	0,041"	0,062"	0,375"	0,043"	CHC-832-6	■	100	■	100		
								0,071"	0,093"	0,5"	0,075"	CFHC-832-8			■	100
										0,75"	0,075"	CFHC-832-12			■	100
						0,041"	0,062"	1"	0,043"	CHC-832-16	■	100				

Alle Masse sind in Zoll angegeben
Toutes les dimensions sont indiquées en pouces
Tutte le dimensioni sono indicate in pollici

Einpressbefestiger für Sacklochmontage

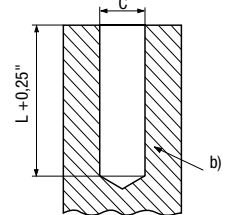
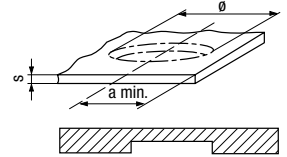
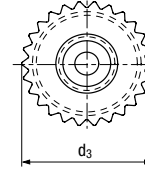
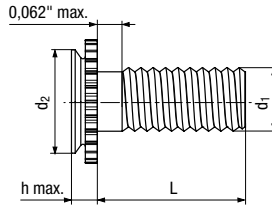
Éléments à sertir pour montage de trous borgnes

Elementi di collegamento autoaggancianti con testa nascosta



UNF

CHC/CFHC



b) Matrice
b) Matrice
b) Matrice

Einpressgewindebolzen

für Sacklochmontage, mit UNF Gewinde, für metallische Werkstoffe

INOX (AISI 300)

Bei Anwendung in Platten bis max. Härte HRB 70

Goujons filetés à sertir

pour montage de trous borgnes, avec filetage UNF, pour matériaux métalliques

INOX (AISI 300)

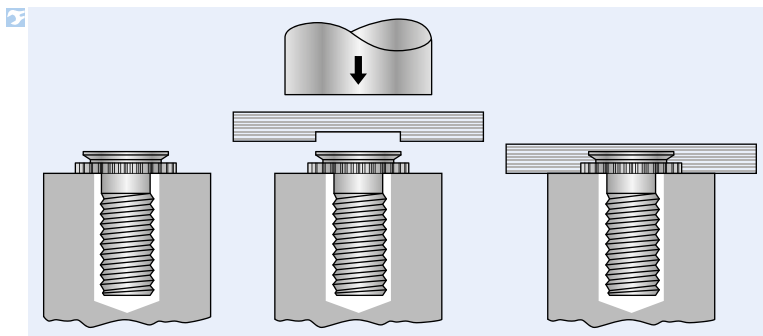
En cas d'utilisation dans des plaques jusqu'à une dureté max. HRB 70

Prigionieri filettati autoaggancianti

per fori ciechi, con filettatura UNF, per materiali metallici

INOX (AISI 300)

Per uso su lastre di durezza massima HRB 70



Bestellbeispiel: BN 26797 - CFHC-032-6

Exemple de commande: BN 26797 - CFHC-032-6

Esempio di ordine: BN 26797 - CFHC-032-6

										BN 26797		
										Bohrtiefe x min.	Code	passiviert
										Profondeur de perçage min.	Code	passivé
										Profondità di perforazione x minimo	Nr. d'ordine	passivato
d ₁	a min.	d ₂ max.	d ₃ ±0,01	C +0,003/0	h max.	s min.	L ±0,015					
10-32	0,312"	0,25"	0,311"	0,35"	0,205"	0,071"	0,093"	0,375"	0,075"	CFHC-032-6	■	100
								0,5"	0,075"	CFHC-032-8	■	100

Alle Masse sind in Zoll angegeben
Toutes les dimensions sont indiquées en pouces
Tutte le dimensioni sono indicate in pollici

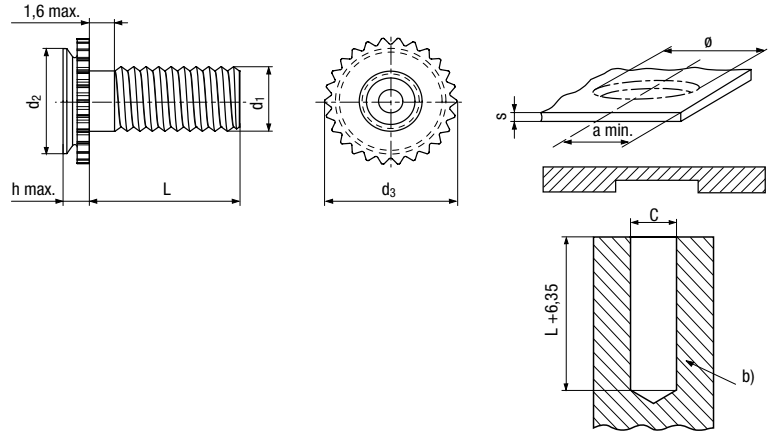
Einpressbefestiger für Sacklochmontage

Éléments à sertir pour montage de trous borgnes

Elementi di collegamento autoaggancianti con testa nascosta



CHA/CFHA



b) Matrice
b) Matrice
b) Matrice

Einpressgewindebolzen

für Sacklochmontage, für metallische Werkstoffe

Aluminium

Bei Anwendung in Platten bis max. Härte HRB 50

Goujons filetés à sertir

pour montage de trous borgnes, pour les matériaux métalliques

Aluminium

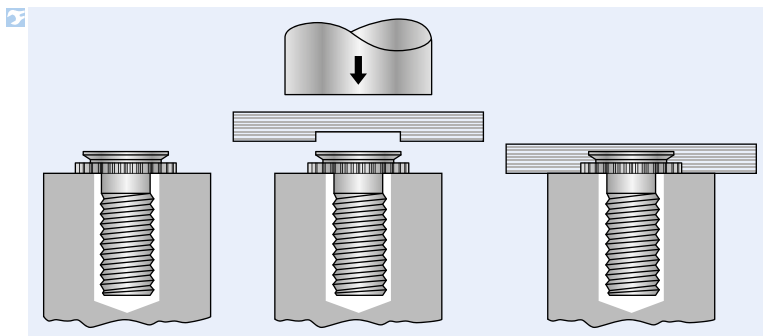
En cas d'utilisation dans des plaques jusqu'à une dureté max. HRB 50

Prigionieri filettati autoaggancianti

per fori ciechi, per materiali metallici

Alluminio

Per uso su lastre di durezza massima HRB 50



Bestellbeispiel: BN 26655 - CHA-M3-6

Exemple de commande: BN 26655 - CHA-M3-6

Esempio di ordine: BN 26655 - CHA-M3-6

d ₁	a min.	d ₂ max.	d ₃ ±0,25	C +0,08/0	h max.	s min.	L ±0,4	Code	BN 26655			
									Bohrtiefe x min.	Code	blank	
M3	4,37	4	4,35	5,21	3,4	1,04	1,6	6	1,1	Profondeur de perçage min.	clair	
										Profondità di perforazione x minimo	grezzo	
										CHA-M3-6	■	100
										CFHA-M3-6	■	100
										CHA-M3-8	■	100
										CHA-M3-10	■	100
										CFHA-M3-8	■	100
										CFHA-M3-10	■	100
										CHA-M3-12	■	100
										CFHA-M3-12	■	100
										CHA-M3-16	■	100
										CFHA-M3-16	■	100
M4	7,37	5,6	7,35	8,33	4,4	1,04	1,6	6	1,1	Bohrtiefe x min.	blank	
										Profondeur de perçage min.	clair	
										Profondità di perforazione x minimo	grezzo	
										CHA-M4-6	■	100
										CFHA-M4-6	■	100
										CHA-M4-8	■	100
										CFHA-M4-8	■	100
										CHA-M4-10	■	100
										CFHA-M4-10	■	100
										CHA-M4-12	■	100
										CFHA-M4-12	■	100

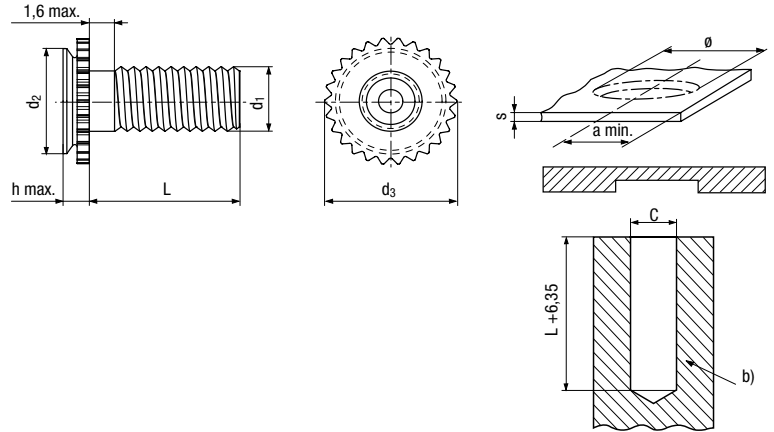
Einpressbefestiger für Sacklochmontage

Éléments à sertir pour montage de trous borgnes

Elementi di collegamento autoaggancianti con testa nascosta



CHA/CFHA



b) Matrice
b) Matrice
b) Matrice

		Sackloch-Ø +0,08/0 Trou borgne Ø +0,08/0 Foro cieco Ø +0,08/0								BN 26655	
d ₁		a min.	d ₂ max.	d ₃ ±0,25	C +0,08/0	h max.	s min.	L ±0,4			
M4	7,37	5,6	7,35	8,33	4,4	1,8	2,4	12	1,91	CFHA-M4-12	100
								16	1,1	CHA-M4-16	100
								16	1,91	CFHA-M4-16	100
								20	1,1	CHA-M4-20	100
								20	1,91	CFHA-M4-20	100
								25	1,1	CHA-M4-25	100
								25	1,91	CFHA-M4-25	100
								10	1,91	CFHA-M5-10	100
M5	7,93	6,4	7,9	8,89	5,4	1,8	2,4	16	1,1	CHA-M5-16	100
								16	1,91	CFHA-M5-16	100
								20	1,91	CFHA-M5-20	100
								25	1,91	CFHA-M5-25	100

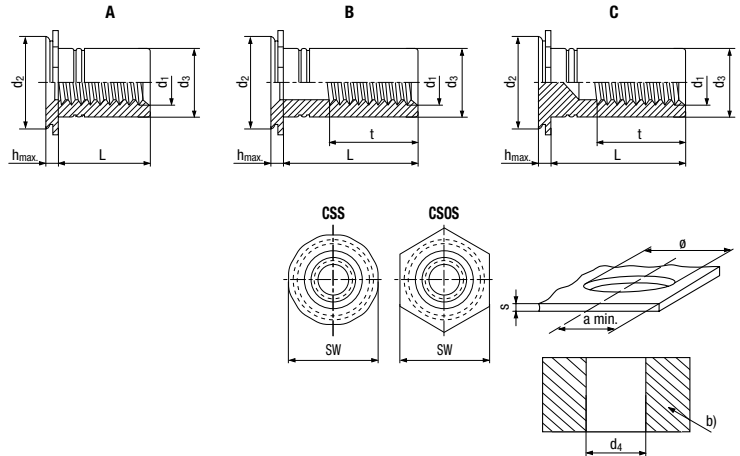
Einpressbefestiger für Sacklochmontage

Éléments à sertir pour montage de trous borgnes

Elementi di collegamento autoaggancianti con testa nascosta



CSS/CSOS

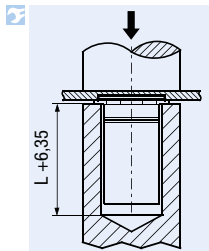


b) Matrice
b) Matrice
b) Matrice

Einpressgewindebuchsen für Sacklochmontage, für metallische Werkstoffe

INOX (AISI 300)

Bei Anwendung in Platten bis max. Härte HRB 70



Bestellbeispiel: BN 20606 - CSS-M3-4

Douilles filetées à sertir pour montage de trous borgnes, pour les matériaux métalliques

INOX (AISI 300)

En cas d'utilisation dans des plaques jusqu'à une dureté max. HRB 70

Exemple de commande: BN 20606 - CSS-M3-4

Distanziali filettati per fori ciechi, per materiali metallici

INOX (AISI 300)

Per uso su lastre di durezza massima HRB 70

Esempio di ordine: BN 20606 - CSS-M3-4

d ₁	a min.	d ₂ max.	d ₃ max.	d ₄ +0,08/0	SW nom.	t min.	L +0,05/-0,13	h max.	s min.	BN 20606					
										Bohrtiefe x min.	Form	Code	passiviert		
M3	5,41	4,8	5,39	4,2	4,33	6,35	5	4	1,04	1,6	1,1	A	CSS-M3-4	100	
												A	CSOS-M3-4	100	
												6	A	CSS-M3-6	100
													A	CSOS-M3-6	100
												8	B	CSS-M3-8	100
													C	CSOS-M3-8	100
												10	C	CSS-M3-10	100
													C	CSOS-M3-10	100
												12	C	CSS-M3-12	100
													C	CSOS-M3-12	100
												16	C	CSOS-M3-16	100
													C	CSOS-M3-20	100
M4	7,92	6,4	7,9	6,23	6,36	8,74	6,5	4	1,04	1,6	1,1	A	CSS-M4-4	100	
												A	CSOS-M4-4	100	
												6	A	CSS-M4-6	100
													A	CSOS-M4-6	100
												8	B	CSS-M4-8	100
													B	CSOS-M4-8	100

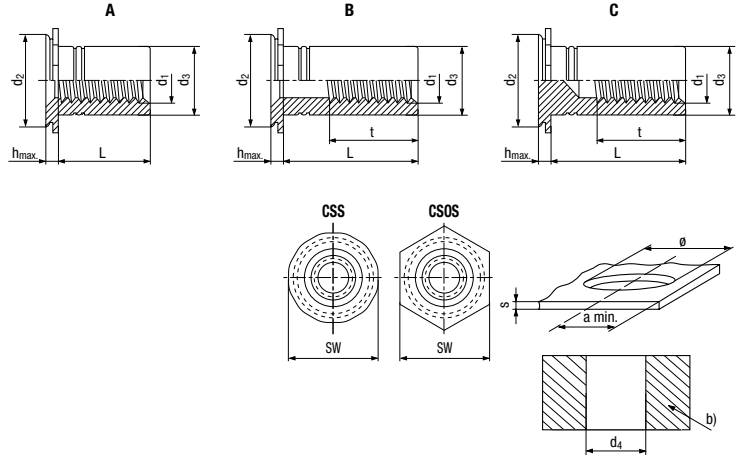
Einpressbefestiger für Sacklochmontage

Éléments à sertir pour montage de trous borgnes

Elementi di collegamento autoaggancianti con testa nascosta



CSS/CSOS



b) Matrice
b) Matrice
b) Matrice

Sackloch-Ø
+0,08/0
Trou borgne
Ø +0,08/0
Foro cieco Ø
+0,08/0

Bohrtiefe x min.	Form	Code	BN 20606
Profondeur de perçage min.	Forme	Code	passiviert
Profondità di perforazione x minimo	Forma	Nr. d'ordine	passivato

d ₁	a min.	d ₂ max.	d ₃ max.	d ₄ +0,08/0	SW nom.	t min.	L +0,05/-0,13	h max.	s min.					
M4	7,92	6,4	7,9	6,23	6,36	8,74	6,5	10	1,04	1,6	1,1	B	CSS-M4-10	100
									1,83	2,4	1,91	C	CSOS-M4-10	100
									1,04	1,6	1,1	C	CSS-M4-12	100
									1,83	2,4	1,91	C	CSOS-M4-12	100
									1,04	1,6	1,1	C	CSS-M4-16	100
									1,83	2,4	1,91	C	CSOS-M4-16	100
M6	9,9	9,5	9,89	9	9,13	11,11	9,6	16	1,04	1,6	1,1	C	CSS-M4-20	100
									1,83	2,4	1,91	C	CSOS-M4-20	100
												C	CSOS-M6-16	100

Einpressbefestiger für Sacklochmontage

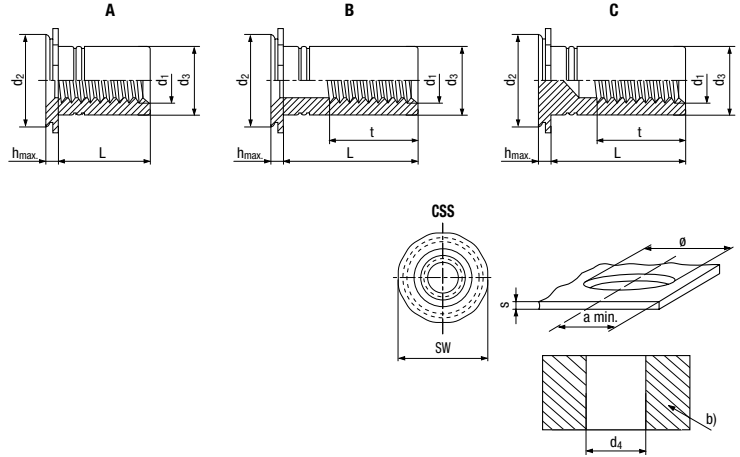
Éléments à sertir pour montage de trous borgnes

Elementi di collegamento autoaggancianti con testa nascosta



UNC

CSS

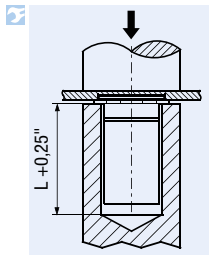


b) Matrice
b) Matrice
b) Matrice

Einpressgewindebuchsen mit UNC Gewinde, für metallische Werkstoffe

INOX (AISI 300)

- Bei Anwendung in Platten bis max. Härte HRB 70



Bestellbeispiel: BN 20707 - CSS-440-3

Douilles filetées à sertir avec filetage UNC, pour matériaux métalliques

INOX (AISI 300)

- En cas d'utilisation dans des plaques jusqu'à une dureté max. HRB 70

Distanziali filettati con filettatura UNC, per materiali metallici

INOX (AISI 300)

- Per uso su lastre di durezza massima HRB 70

Exemple de commande: BN 20707 - CSS-440-3

Esempio di ordine: BN 20707 - CSS-440-3

Sackloch-Ø
+0,003/0
Trou borgne
Ø +0,003/0
Foro cieco Ø
+0,003/0

d ₁	a min.	d ₂ max.	d ₃ max.	d ₄ +0,003/0	SW nom.	t min.	L +0,002/-0,005	h max.	s min.		
4-40	0,213"	0,188"	0,212"	0,165"	0,17"	0,25"	0,187"	0,041"	0,062"	0,043"	
8-32	0,312"	0,25"	0,311"	0,245"	0,25"	0,344"	0,187"	0,041"	0,062"	0,043"	
4-40	0,213"	0,188"	0,212"	0,165"	0,17"	0,25"	0,188"	0,5"	0,041"	0,062"	0,043"
							0,25"	0,041"	0,062"	0,043"	

			BN 20707	
Bohrtiefe x min.	Form	Code	passiviert	
Profondeur de perçage min.	Forme	Code	passivé	
Profondità di perforazione x minimo	Forma	Nr. d'ordine	passivato	
	A	CSS-440-3	■	100
	A	CSS-832-3	■	100
	C	CSS-440-8	■	100
	B	CSS-440-4	■	100

Alle Masse sind in Zoll angegeben
Toutes les dimensions sont indiquées en pouces
Tutte le dimensioni sono indicate in pollici

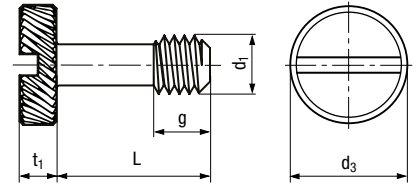
Plattenbefestiger

Fixations pour panneaux

Elementi di collegamento per pannelli



PS10



Unverlierbare Schrauben mit Schlitz

INOX (AISI 300)

Bestellbeispiel: BN 20655 - PS10-M3-40

Vis imperdables avec fente

INOX (AISI 300)

Exemple de commande: BN 20655 - PS10-M3-40

Viti imperdibili con intaglio

INOX (AISI 300)

Esempio di ordine: BN 20655 - PS10-M3-40

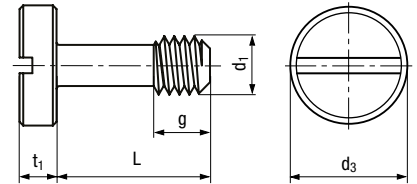
t1 +0,05/-0,15	L ±0,25	g nom.	d3 nom.			BN 20655		
				Gewindegröße d1	Code	passiviert		
1,91	8,38	3,3	4,7	M3	PS10-M3-40		25	
				6,3	M4	PS10-M4-40		100
				7,1	M5	PS10-M5-40		25



UNC



PS10



Unverlierbare Schrauben mit Schlitz, mit UNC Gewinde

INOX (AISI 300)

Bestellbeispiel: BN 20678 - PS10-440-40

Vis imperdables avec fente, avec filetage UNC

INOX (AISI 300)

Exemple de commande: BN 20678 - PS10-440-40

Viti imperdibili con intaglio, con filettatura UNC

INOX (AISI 300)

Esempio di ordine: BN 20678 - PS10-440-40

t1 +0,002/-0,006	L ±0,01	g nom.	d3 nom.			BN 20678	
				Gewindegröße d1	Code	passiviert	
0,075"	0,33"	0,13"	0,18"	4-40	PS10-440-40		100
			0,21"	6-32	PS10-632-40		100

Alle Masse sind in Zoll angegeben
 Toutes les dimensions sont indiquées en pouces
 Tutte le dimensioni sono indicate in pollici

Plattenbefestiger

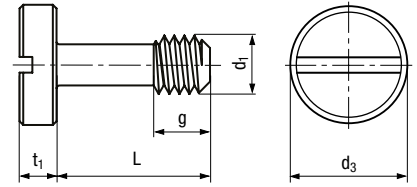
Fixations pour panneaux

Elementi di collegamento per pannelli



UNF

PS10



Unverlierbare Schrauben

mit Schlitz, mit UNF Gewinde

INOX (AISI 300)

Bestellbeispiel: BN 26819 - PS10-032-40

Vis imperdables

avec fente, avec filetage UNF

INOX (AISI 300)

Exemple de commande: BN 26819 - PS10-032-40

Viti imperdibili

con intaglio, con filettatura UNF

INOX (AISI 300)

Esempio di ordine: BN 26819 - PS10-032-40

t1 +0,002/-0,006	L ±0,01	g nom.	d3 nom.	Gewindegröße d1	Code	BN 26819
0,075"	0,33"	0,13"	0,28"	10-32	PS10-032-40	passiviert
						passivé
						passivato
						100

Alle Masse sind in Zoll angegeben
 Toutes les dimensions sont indiquées en pouces
 Tutte le dimensioni sono indicate in pollici

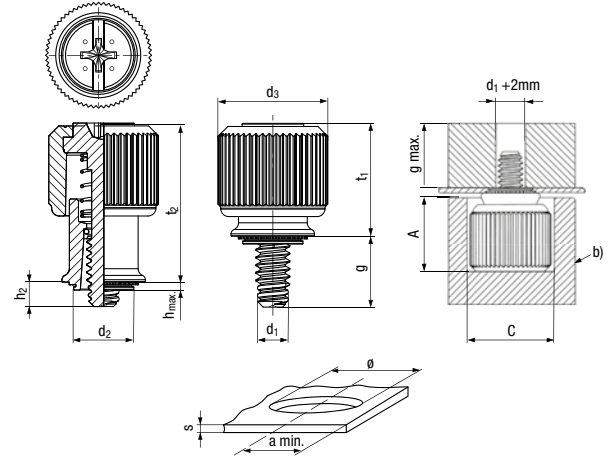
Plattenbefestiger

Fixations pour panneaux

Elementi di collegamento per pannelli



PF11



b) Matrice
b) Matrice
b) Matrice

Unverlierbare Einpressschrauben

mit Schlitz und Kreuzschlitz Phillips Form H, für metallische Werkstoffe

Stahl

- Rändelkopf: PC/ABS
- Halter: Stahl gehärtet, vernickelt
- Schraube: Stahl gehärtet, verzinkt
- Feder: INOX AISI 300
- Bei Anwendung in Platten bis max. Härte HRB 80

Bestellbeispiel: BN 28392 - PF11PM-M3-1B

Vis imperdables à sertir

à fente et empreinte cruciforme Phillips forme H, pour matériaux métalliques

Acier

- Tête moletée: PC/ABS
- Support: acier trempé, nickelé
- Vis: acier trempé, zingué
- Ressort: NOX AISI 300
- En cas d'utilisation dans des plaques jusqu'à une dureté max. HRB 80

Exemple de commande: BN 28392 - PF11PM-M3-1B

Viti imperdibili autoaggancianti

con intaglio ed impronta a croce Phillips forma H, per materiali metallici

Acciaio

- Testa zigrinata: PC/ABS
- Supporto: acciaio temprato, nichelato
- Vite: acciaio temprato, zincato
- Molla: INOX AISI 300
- Per uso su lastre di durezza massima HRB 80

Esempio di ordine: BN 28392 - PF11PM-M3-1B

d ₁	Bohr-Ø +0,08/0 Ø de perçage +0,08/0 Ø preforo +0,08/0			d ₂ max.	d ₃ ±0,25	t ₁ nom.	t ₂ nom.	s min.	A ±0,05	C ±0,05	h ₂ ±0,64	g ±0,64	BN 28392		
	a min.	h max.	Code										schwarz		
M3	5,56	7,11	0,92	5,54	10,59	7,87	11,43	0,92	6,6	11,1	1,52	5,84	PF11PM-M3-1B	■	25
M4	7,92	8,38	0,92	7,9	13,06	11,43	16,26	0,92	9,91	13,49	3,05	8,89	PF11PM-M4-2B	■	100
M5	7,92	8,38	0,92	7,9	13,06	11,43	16,26	0,92	9,91	13,49	3,05	8,89	PF11PM-M5-2B	■	100

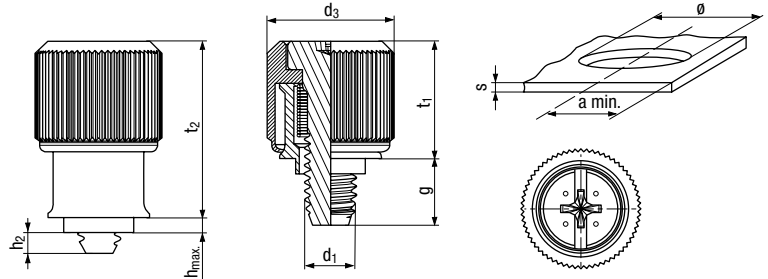
Plattenbefestiger

Fixations pour panneaux

Elementi di collegamento per pannelli



PF11



Unverlierbare Einpressschrauben
mit Phillips Kreuzschlitz, für metallische Werkstoffe

Aluminium

- Rändelkopf: Aluminium
- Halter: Stahl gehärtet
- Schraube: INOX AISI 400
- Feder: INOX AISI 300
- Bei Anwendung in Platten bis max. Härte HRB 80

Bestellbeispiel: BN 20703 - PF11-M3-0

Vis imperdables à sertir
avec empreinte cruciforme Phillips, pour matériaux métalliques

Aluminium

- Tête moletée: aluminium
- Support: acier trempé
- Vis: INOX AISI 400
- Ressort: NOX AISI 300
- En cas d'utilisation dans des plaques jusqu'à une dureté max. HRB 80

Exemple de commande: BN 20703 - PF11-M3-0

Viti imperdibili autoaggancianti
con testa a croce Phillips, per materiali metallici

Alluminio

- Testa zigrinata: alluminio
- Supporto: acciaio temprato
- Vite: INOX AISI 400
- Molla: INOX AISI 300
- Per uso su lastre di durezza massima HRB 80

Esempio di ordine: BN 20703 - PF11-M3-0

d ₁	Bohr-Ø +0,08/0 Ø de perçage +0,08/0 Ø preforo +0,08/0	a min.	h max.	d ₂ max.	d ₃ ±0,25	t ₁ nom.	t ₂ nom.	s min.	h ₂ ±0,64	g ±0,64	Code	BN 20703	
												Nr. d'ordine	grezzo
M3	5,56	7,11	0,92	5,54	10,59	7,87	11,43	0,92	0	4,32	PF11-M3-0		100
									1,52	5,84	PF11-M3-1		100
									3,05	7,37	PF11-M3-2		100
M4	7,92	8,38	0,92	7,9	13,06	11,43	16,26	0,92	0	5,84	PF11-M4-0		100
									1,52	7,37	PF11-M4-1		100
									3,05	8,89	PF11-M4-2		100
M5	7,92	8,38	0,92	7,9	13,06	11,43	16,26	0,92	0	5,84	PF11-M5-0		100
									1,52	7,37	PF11-M5-1		100
									3,05	8,89	PF11-M5-2		100
M6	9,53	11,68	0,92	9,5	14,61	13,46	20,07	0,92	0	7,37	PF11-M6-0		100
									1,52	8,89	PF11-M6-1		100
									3,05	10,41	PF11-M6-2		1000

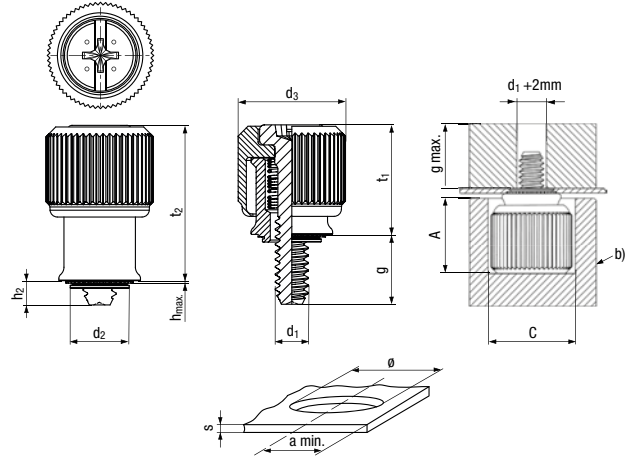
Plattenbefestiger

Fixations pour panneaux

Elementi di collegamento per pannelli



PF11



b) Matrice
b) Matrice
b) Matrice

Unverlierbare Einpressschrauben

mit Schlitz und Kreuzschlitz Phillips Form H, für metallische Werkstoffe

Aluminium

- Rändelkopf: Aluminium
- Halter: Stahl gehärtet, vernickelt
- Schraube: Stahl gehärtet, verzinkt
- Feder: INOX AISI 300
- Bei Anwendung in Platten bis max. Härte HRB 80

Bestellbeispiel: BN 20743 - PF11M-M3-0

Vis imperdables à sertir

à fente et empreinte cruciforme Phillips forme H, pour matériaux métalliques

Aluminium

- Tête moletée: aluminium
- Support: acier trempé, nickelé
- Vis: acier trempé, zingué
- Ressort: INOX AISI 300
- En cas d'utilisation dans des plaques jusqu'à une dureté max. HRB 80

Exemple de commande: BN 20743 - PF11M-M3-0

Viti imperdibili autoaggancianti

con intaglio ed impronta a croce Phillips forma H, per materiali metallici

Alluminio

- Testa zigrinata: alluminio
- Supporto: acciaio temprato, nichelato
- Vite: acciaio temprato, zincato
- Molla: INOX AISI 300
- Per uso su lastre di durezza massima HRB 80

Esempio di ordine: BN 20743 - PF11M-M3-0

d ₁	Bohr-Ø +0,08/0 Ø de perçage +0,08/0 Ø preforo +0,08/0	a min.	h max.	d ₂ max.	d ₃ ±0,25	t ₁ nom.	t ₂ nom.	s min.	A ±0,05	C ±0,05	h ₂ ±0,64	g ±0,64	BN 20743			
													Code	Nr. d'ordine		
M3	5,56	7,11	0,92	5,54	10,59	7,87	11,43	0,92	6,6	11,1	0	4,32	PF11M-M3-0	■	25	
												1,52	5,84	PF11M-M3-1	■	25
												3,05	7,37	PF11M-M3-2	■	25
M4	7,92	8,38	0,92	7,9	13,06	11,43	16,26	0,92	9,91	13,49	3,05	8,89	PF11M-M4-2	■	25	
M5	7,92	8,38	0,92	7,9	13,06	11,43	16,26	0,92	9,91	13,49	3,05	8,89	PF11M-M5-2	■	25	

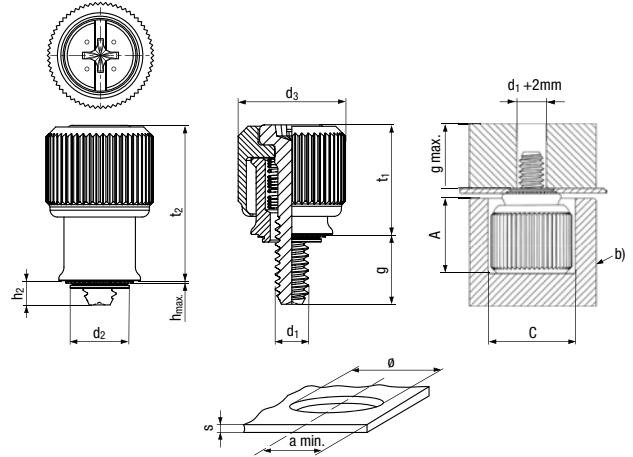
Plattenbefestiger

Fixations pour panneaux

Elementi di collegamento per pannelli



PF11



b) Matrice
b) Matrice
b) Matrice

Unverlierbare Einpressschrauben

mit Schlitz und Kreuzschlitz Phillips Form H, für metallische Werkstoffe

Aluminium

- Rändelkopf: Aluminium, schwarz eloxiert
- Halter: Stahl gehärtet, vernickelt
- Schraube: INOX AISI 400 schwarz nitriert
- Feder: INOX AISI 300
- Bei Anwendung in Platten bis max. Härte HRB 80

Bestellbeispiel: BN 20528 - PF11-M3-0BL

Vis imperdables à sertir

à fente et empreinte cruciforme Phillips forme H, pour matériaux métalliques

Aluminium

- Tête moletée: Aluminium, anodisé noir
- Support: acier trempé, nickelé
- Vis: INOX AISI 400, noir nituré
- Ressort: INOX AISI 300
- En cas d'utilisation dans des plaques jusqu'à une dureté max. HRB 80

Exemple de commande: BN 20528 - PF11-M3-0BL

Viti imperdibili autoaggancianti

con intaglio ed impronta a croce Phillips forma H, per materiali metallici

Alluminio

- Testa zigrinata: alluminio, nero anodizzato
- Supporto: acciaio temprato, nichelato
- Vite: INOX AISI 400, nero niturato
- Molla: INOX AISI 300
- Per uso su lastre di durezza massima HRB 80

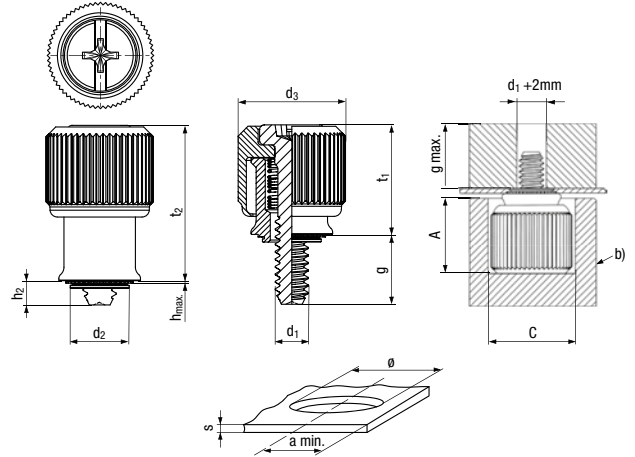
Esempio di ordine: BN 20528 - PF11-M3-0BL

d ₁	Bohr-Ø +0,08/0 Ø de perçage +0,08/0 Ø preforo +0,08/0		a min.	h max.	d ₂ max.	d ₃ ±0,25	t ₁ nom.	t ₂ nom.	s min.	A ±0,05	C ±0,05	h ₂ ±0,64	g ±0,64	BN 20528		
	Code	Nr. d'ordine												schwarz eloxiert oxydation anodique noire anodizzata nero		
M3	5,56	7,11	0,92	5,54	10,59	7,87	11,43	0,92	6,6	11,1	0	4,32	PF11-M3-0BL	<input type="checkbox"/>	25	
												1,52	5,84	PF11-M3-1BL	<input type="checkbox"/>	25
												3,05	7,37	PF11-M3-2BL	<input type="checkbox"/>	25
M4	7,92	8,38	0,92	7,9	13,06	11,43	16,26	0,92	9,91	13,49	0	5,84	PF11-M4-0BL	<input type="checkbox"/>	25	
												1,52	7,37	PF11-M4-1BL	<input type="checkbox"/>	25
												3,05	8,89	PF11-M4-2BL	<input type="checkbox"/>	25
M5	7,92	8,38	0,92	7,9	13,06	11,43	16,26	0,92	9,91	13,49	3,05	8,89	PF11-M5-2BL	<input type="checkbox"/>	25	
M6	9,53	11,68	0,92	9,5	14,61	13,46	20,07	0,92	12,19	15,19	0	7,37	PF11-M6-0BL	<input type="checkbox"/>	25	
												1,52	8,89	PF11-M6-1BL	<input type="checkbox"/>	25
												3,05	10,41	PF11-M6-2BL	<input type="checkbox"/>	25



UNC

PF11



b) Matrice
b) Matrice
b) Matrice

Unverlierbare Einpressschrauben
mit Schlitz und Kreuzschlitz Phillips Form H, mit UNC Gewinde, für metallische Werkstoffe

- Aluminium
- Rändelkopf: Aluminium
- Halter: Stahl gehärtet, vernickelt
- Schraube: INOX AISI 400
- Feder: INOX AISI 300
- Bei Anwendung in Platten bis max. Härte HRB 80

Bestellbeispiel: BN 20527 - PF11-440-0

Vis imperdables à sertir
à fente et empreinte cruciforme Phillips forme H, avec filetage UNC, pour matériaux métalliques

- Aluminium
- Tête moletée: aluminium
- Support: acier trempé, nickelé
- Vis: INOX AISI 400
- Ressort: INOX AISI 300
- En cas d'utilisation dans des plaques jusqu'à une dureté max. HRB 80

Exemple de commande: BN 20527 - PF11-440-0

Viti imperdibili autoaggancianti
con intaglio ed impronta a croce Phillips forma H, con filettatura UNC, per materiali metallici

- Alluminio
- Testa zigrinata: alluminio
- Supporto: acciaio temprato, nichelato
- Vite: INOX AISI 400
- Molla: INOX AISI 300
- Per uso su lastre di durezza massima HRB 80

Esempio di ordine: BN 20527 - PF11-440-0

													BN 20527		
													Code	blank	
													Code	clair	
													Nr. d'ordine	grezzo	
d_1		a min.	h max.	d_2 max.	$d_3 \pm 0,01$	t_1 nom.	t_2 nom.	s min.	A $\pm 0,002$	C $\pm 0,002$	h2 $\pm 0,025$	g $\pm 0,025$			
4-40	0,219"	0,28"	0,036"	0,218"	0,417"	0,31"	0,45"	0,036"	0,26"	0,437"	0"	0,17"	PF11-440-0	■	100
											0,06"	0,23"	PF11-440-1	■	100
											0,12"	0,29"	PF11-440-2	■	100
6-32	0,25"	0,29"	0,036"	0,249"	0,45"	0,45"	0,64"	0,036"	0,39"	0,468"	0"	0,23"	PF11-632-0	■	100
											0,06"	0,29"	PF11-632-1	■	100
8-32	0,312"	0,33"	0,036"	0,311"	0,514"	0,45"	0,64"	0,036"	0,39"	0,531"	0,06"	0,29"	PF11-832-1	■	100
											0,12"	0,35"	PF11-832-2	■	100

Alle Masse sind in Zoll angegeben
Toutes les dimensions sont indiquées en pouces
Tutte le dimensioni sono indicate in pollici

Plattenbefestiger

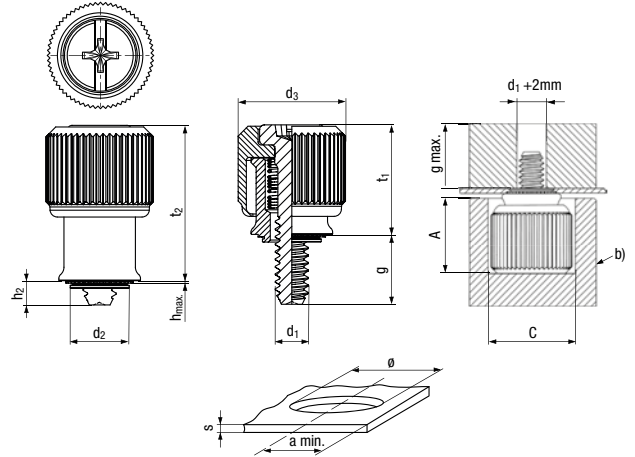
Fixations pour panneaux

Elementi di collegamento per pannelli



UNF

PF11



b) Matrice
b) Matrice
b) Matrice

Unverlierbare Einpressschrauben
mit Schlitz und Kreuzschlitz Phillips Form H, mit UNF Gewinde, für metallische Werkstoffe

Aluminium

- Rändelkopf: Aluminium
- Halter: Stahl gehärtet, vernickelt
- Schraube: INOX AISI 400
- Feder: INOX AISI 300
- Bei Anwendung in Platten bis max. Härte HRB 80

Bestellbeispiel: BN 33349 - PF11-032-1

Vis imperdables à sertir
à fente et empreinte cruciforme Phillips forme H, avec filetage UNF, pour matériaux métalliques

Aluminium

- Tête moletée: aluminium
- Support: acier trempé, nickelé
- Vis: INOX AISI 400
- Ressort: NOX AISI 300
- En cas d'utilisation dans des plaques jusqu'à une dureté max. HRB 80

Exemple de commande: BN 33349 - PF11-032-1

Viti imperdibili autoaggancianti
con intaglio ed impronta a croce Phillips forma H, con filettatura UNF, per materiali metallici

Alluminio

- Testa zigrinata: alluminio
- Supporto: acciaio temprato, nichelato
- Vite: INOX AISI 400
- Molla: INOX AISI 300
- Per uso su lastre di durezza massima HRB 80

Esempio di ordine: BN 33349 - PF11-032-1

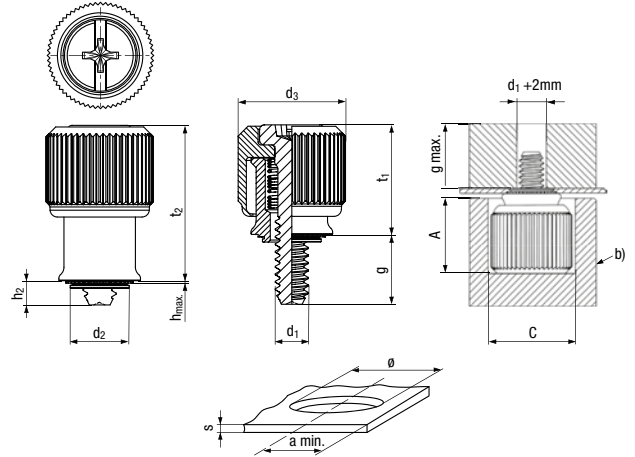
													BN 33349		
													Code	blank	
													Code	clair	
													Nr. d'ordine	grezzo	
d_1		a min.	h max.	d_2 max.	$d_3 \pm 0,01$	t_1 nom.	t_2 nom.	s min.	A $\pm 0,002$	C $\pm 0,002$	$h_2 \pm 0,025$	$g \pm 0,025$			
10-32	0,312"	0,33"	0,036"	0,311"	0,514"	0,45"	0,64"	0,036"	0,39"	0,531"	0,06"	0,29"	PF11-032-1		100
											0,12"	0,35"	PF11-032-2		100

Alle Masse sind in Zoll angegeben
Toutes les dimensions sont indiquées en pouces
Tutte le dimensioni sono indicate in pollici



UNC

PF11



b) Matrice
b) Matrice
b) Matrice

Unverlierbare Einpressschrauben
mit Schlitz und Kreuzschlitz Phillips Form H, mit UNC Gewinde, für metallische Werkstoffe

Aluminium

- Rändelkopf: Aluminium, schwarz eloxiert
- Halter: Stahl gehärtet, vernickelt
- Schraube: INOX AISI 400 schwarz nitriert
- Feder: INOX AISI 300
- Bei Anwendung in Platten bis max. Härte HRB 80

Bestellbeispiel: BN 20614 - PF11-440-1BL

Vis imperdables à sertir
à fente et empreinte cruciforme Phillips forme H, avec filetage UNC, pour matériaux métalliques

Aluminium

- Tête moletée: Aluminium, anodisé noir
- Support: acier trempé, nickelé
- Vis: INOX AISI 400, noir nitrué
- Ressort: NOX AISI 300
- En cas d'utilisation dans des plaques jusqu'à une dureté max. HRB 80

Exemple de commande: BN 20614 - PF11-440-1BL

Viti imperdibili autoaggancianti
con intaglio ed impronta a croce Phillips forma H, con filettatura UNC, per materiali metallici

Alluminio

- Testa zigrinata: alluminio, nero anodizzato
- Supporto: acciaio temprato, nichelato
- Vite: INOX AISI 400, nero nitruato
- Molla: INOX AISI 300
- Per uso su lastre di durezza massima HRB 80

Esempio di ordine: BN 20614 - PF11-440-1BL

Bohr-Ø +0,003/0
Ø de perçage +0,003/0
Ø preforo +0,003/0

BN 20614	
Code	schwarz eloxiert
Code	oxydation anodique noire
Nr. d'ordine	anodizzata nero

d ₁	a min.	h max.	d ₂ max.	d ₃ ±0,01	t ₁ nom.	t ₂ nom.	s min.	A ±0,002	C ±0,002	h2 ±0,025	g ±0,025			
4-40	0,219"	0,28"	0,036"	0,218"	0,417"	0,31"	0,45"	0,036"	0,26"	0,437"	0,06"	0,23"	PF11-440-1BL	
6-32	0,25"	0,29"	0,036"	0,249"	0,45"	0,45"	0,64"	0,036"	0,39"	0,468"	0"	0,23"	PF11-632-0BL	
											0,12"	0,35"	PF11-632-2BL	

Alle Masse sind in Zoll angegeben
Toutes les dimensions sont indiquées en pouces
Tutte le dimensioni sono indicate in pollici

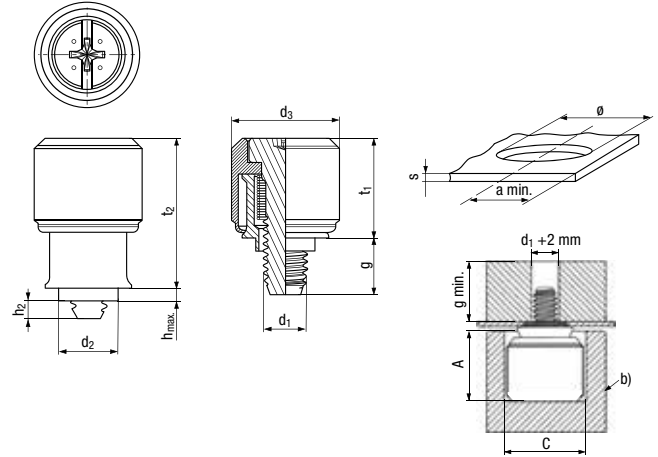
Plattenbefestiger

Fixations pour panneaux

Elementi di collegamento per pannelli



PF12



b) Matrice
b) Matrice
b) Matrice

Unverlierbare Einpressschrauben

mit Schlitz und Kreuzschlitz Phillips Form H, für metallische Werkstoffe

Aluminium

- Rändelkopf: Aluminium blank
- Halter: Stahl gehärtet, vernickelt
- Schraube: INOX AISI 400
- Feder: INOX AISI 300
- Bei Anwendung in Platten bis max. Härte HRB 80

Bestellbeispiel: BN 20633 - PF12-M4-0

Vis imperdables à sertir

avec fente et empreinte cruciforme Phillips forme H, pour matériaux métalliques

Aluminium

- Tête moletée: aluminium clair
- Support: acier trempé, nickelé
- Vis: INOX AISI 400
- Ressort: INOX AISI 300
- En cas d'utilisation dans des plaques jusqu'à une dureté max. HRB 80

Exemple de commande: BN 20633 - PF12-M4-0

Viti imperdibili autoaggancianti

con intaglio ed impronta a croce Phillips forma H, per materiali metallici

Alluminio

- Testa zigrinata: alluminio bruto
- Supporto: acciaio temprato, nichelato
- Vite: INOX AISI 400
- Molla: INOX AISI 300
- Per uso su lastre di durezza massima HRB 80

Esempio di ordine: BN 20633 - PF12-M4-0

													BN 20633			
Bohr-Ø +0,08/0													Code	blank		
Ø de perçage +0,08/0													Code	clair		
Ø preforo +0,08/0													Nr. d'ordine	grezzo		
d ₁	a min.	h max.	d ₂ max.	d ₃ ±0,25	t ₁ nom.	t ₂ nom.	s min.	h ₂ ±0,64	g ±0,64	A ±0,05	C +/-0,05					
M4	7,92	8,38	0,92	7,9	13,06	11,43	16,26	0,92	0	5,84	9,91	13,49	PF12-M4-0			1000

Plattenbefestiger

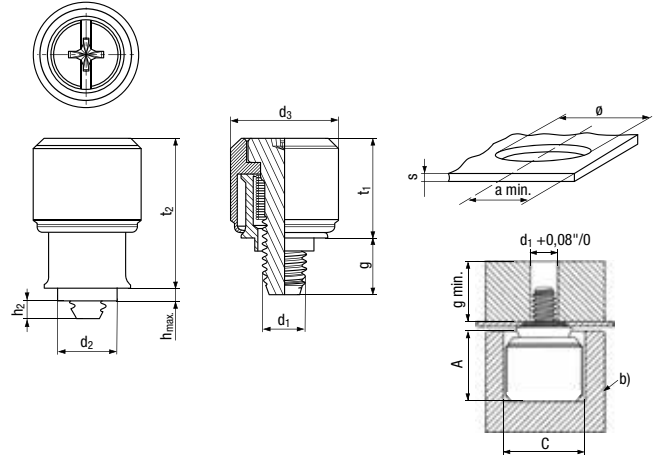
Fixations pour panneaux

Elementi di collegamento per pannelli



UNC

PF12M



b) Matrice
b) Matrice
b) Matrice

Unverlierbare Einpressschrauben
mit Schlitz und Kreuzschlitz Phillips Form H, mit UNC Gewinde, für metallische Werkstoffe

Aluminium

- Rändelkopf: Aluminium blank
- Halter: Stahl gehärtet, vernickelt
- Schraube: INOX AISI 400
- Feder: INOX AISI 300
- Bei Anwendung in Platten bis max. Härte HRB 80

Bestellbeispiel: BN 55791 - PF12M-632-0

Vis imperdables à sertir
avec fente et empreinte cruciforme Phillips forme H, avec filetage UNC, pour matériaux métalliques

Aluminium

- Tête moletée: aluminium clair
- Support: acier trempé, nickelé
- Vis: INOX AISI 400
- Ressort: INOX AISI 300
- En cas d'utilisation dans des plaques jusqu'à une dureté max. HRB 80

Exemple de commande: BN 55791 - PF12M-632-0

Viti imperdibili autoaggancianti
con intaglio ed impronta a croce Phillips forma H, con filettatura UNC, per materiali metallici

Alluminio

- Testa zigrinata: alluminio bruto
- Supporto: acciaio temprato, nichelato
- Vite: INOX AISI 400
- Molla: INOX AISI 300
- Per uso su lastre di durezza massima HRB 80

Esempio di ordine: BN 55791 - PF12M-632-0

													BN 55791		
													Code	blank	
													Code	clair	
													Nr. d'ordine	grezzo	
d ₁	a min.	h max.	d ₂ max.	d ₃ ±0,01	t ₁ nom.	t ₂ nom.	s min.	h ₂ ±0,025	g ±0,025	A ±0,002	C ±0,002				
6-32	0,25"	0,29"	0,036"	0,249"	0,45"	0,45"	0,64"	0,036"	0	0,023"	0,39"	0,468"	PF12M-632-0		
														■	100

Alle Masse sind in Zoll angegeben
Toutes les dimensions sont indiquées en pouces
Tutte le dimensioni sono indicate in pollici

Plattenbefestiger

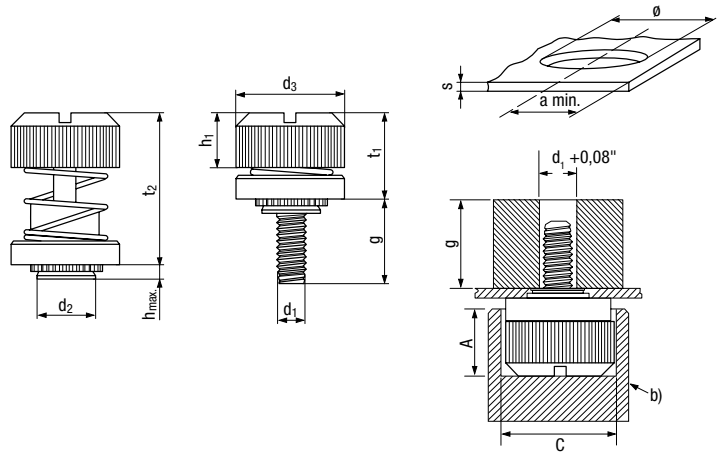
Fixations pour panneaux

Elementi di collegamento per pannelli



UNC

PF30



b) Matrice
b) Matrice
b) Matrice

Unverlierbare Einpressschrauben
mit Schlitz, mit UNC Gewinde, für metallische Werkstoffe

- Halter / Schraube: Stahl vernickelt
- Feder: INOX AISI 300
- Bei Anwendung in Platten bis max. Härte HRB 60

Bestellbeispiel: BN 26811 - PF30-440-30CN

Vis imperdables à sertir
avec fente, avec filetage UNC, pour matériaux métalliques

- Support / vis: acier nickelé
- Ressort: NOX AISI 300
- En cas d'utilisation dans des plaques jusqu'à une dureté max. HRB 60

Exemple de commande: BN 26811 - PF30-440-30CN

Viti imperdibili autoaggancianti
con intaglio, con filettatura UNC, per materiali metallici

- Supporto / vite: acciaio nichelato
- Molla: INOX AISI 300
- Per uso su lastre di durezza massima HRB 60

Esempio di ordine: BN 26811 - PF30-440-30CN

Bohr-Ø +0,003/0
Ø de perçage +0,003/0
Ø preforo +0,003/0

d ₁	a min.	d ₂ max.	d ₃ ±0,01	t ₁ max.	t ₂ nom.	g ±0,015	A ±0,002	C ±0,002	h ₁ ±0,005	h max.	s min.	
4-40	0,203"	0,26"	0,202"	0,406"	0,325"	0,595"	0,3"	0,295"	0,421"	0,202"	0,03"	0,03"

BN 26811	
Code	vernickelt
Code	nickelé
Nr. d'ordine	nichelato

Alle Maße sind in Zoll angegeben
Toutes les dimensions sont indiquées en pouces
Tutte le dimensioni sono indicate in pollici

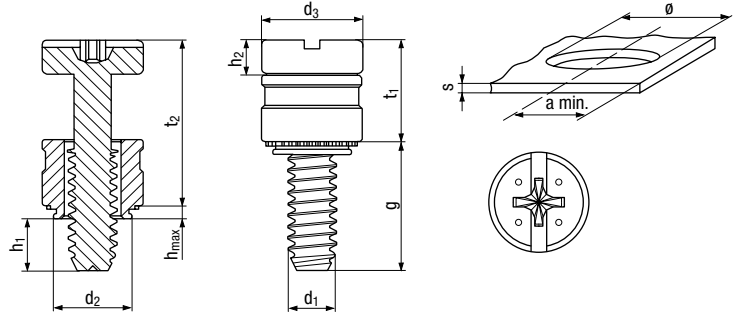
Plattenbefestiger

Fixations pour panneaux

Elementi di collegamento per pannelli



PFHV



Unverlierbare Einpressschrauben

mit Phillips Kreuzschlitz, für metallische Werkstoffe

Stahl

- Halter / Schraube: Stahl vernickelt
- Bei Anwendung in Platten bis max. Härte HRB 60

Bestellbeispiel: BN 20656 - PFHV-M3-0CN

Vis imperdables à sertir

avec empreinte cruciforme Phillips, pour matériaux métalliques

Acier

- Support / vis: acier nickelé
- En cas d'utilisation dans des plaques jusqu'à une dureté max. HRB 60

Exemple de commande: BN 20656 - PFHV-M3-0CN

Viti imperdibili autoaggancianti

con testa a croce Phillips, per materiali metallici

Acciaio

- Supporto / vite: acciaio nichelato
- Per uso su lastre di durezza massima HRB 60

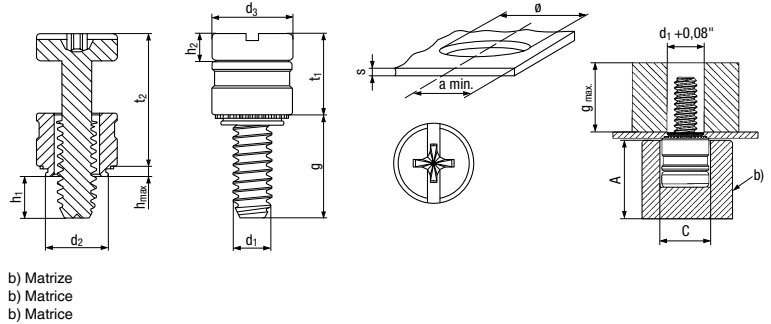
Esempio di ordine: BN 20656 - PFHV-M3-0CN

d ₁	Bohr-Ø +0,08/0 Ø de perçage +0,08/0 Ø preforo +0,08/0	a min.	h max.	d ₂ max.	d ₃ ±0,25	t ₁ nom.	t ₂ nom.	s min.	h ₂ ±0,13	h ₁ ±0,65	g ±0,64	BN 20656	
												Code	Quantità
M3	5,5	5,8	0,92	5,49	6,95	6,69	11,25	0,92	2,03	0	5,55	PFHV-M3-0CN	100
												Code	Quantità
M4	6,4	6,7	0,92	6,38	7,85	8,5	14,1	0,92	2,79	0	6,59	PFHV-M3-1CN	100
												Code	Quantità
												PFHV-M4-0CN	100
												PFHV-M4-1CN	100



UNC

PFHV



Unverlierbare Einpressschrauben

mit Kreuzschlitz Phillips und Schlitz, mit UNC Gewinde, für metallische Werkstoffe

- Stahl
- Halter: Stahl vernickelt
- Schraube: Stahl gehärtet vernickelt
- Bei Anwendung in Platten bis max. Härte HRB 60

Bestellbeispiel: BN 20723 - PFHV-440-1CN

Vis imperdables à sertir

avec empreinte cruciforme Phillips et fente, avec filetage UNC, pour matières métalliques

- Acier
- Support: acier nickelé
- Vis: acier trempé nickelé
- En cas d'utilisation dans des plaques jusqu'à une dureté max. HRB 60

Exemple de commande: BN 20723 - PFHV-440-1CN

Viti imperdibili autoaggancianti

con impronta a croce Phillips e intaglio, con filettatura UNC, per materiali metallici

- Acciaio
- Supporto: acciaio nichelato
- Vite: acciaio temprato nichelato
- Per uso su lastre di durezza massima HRB 60

Esempio di ordine: BN 20723 - PFHV-440-1CN

														BN 20723	
														Code	vernickelt
														Code	nickelé
														Nr. d'ordine	nichelato
d ₁	a min.	h max.	d ₂ max.	d ₃ ±0,01	t ₁ nom.	t ₂ nom.	s min.	h ₁ ±0,025	h ₂ ±0,005	g ±0,025	A ±0,002	C ±0,002			
4-40	0,203"	0,21"	0,36"	0,202"	0,26"	0,26"	0,036"	0,095"	0,08"	0,316"	0,345"	0,323"	PFHV-440-1CN	100	

Alle Masse sind in Zoll angegeben
Toutes les dimensions sont indiquées en pouces
Tutte le dimensioni sono indicate in pollici

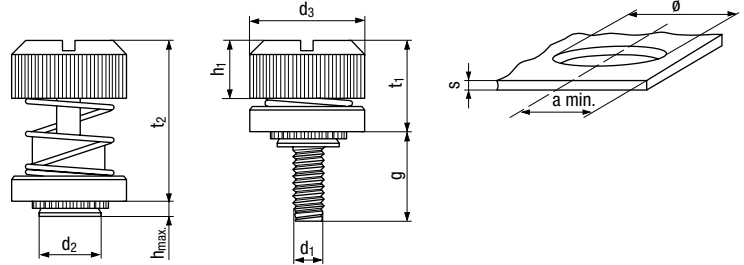
Plattenbefestiger

Fixations pour panneaux

Elementi di collegamento per pannelli



PF31/PF32



Unverlierbare Einpressschrauben mit Schlitz, für metallische Werkstoffe

- Stahl**
- Halter / Schraube: Stahl vernickelt
 - Feder: INOX AISI 300
 - Bei Anwendung in Platten bis max. Härte HRB 60

Bestellbeispiel: BN 26656 - PF31-M3-30CN

Vis imperdables à sertir avec fente, pour matériaux métalliques

- Acier**
- Support / vis: acier nickelé
 - Ressort: NOX AISI 300
 - En cas d'utilisation dans des plaques jusqu'à une dureté max. HRB 60

Exemple de commande: BN 26656 - PF31-M3-30CN

Viti imperdibili autoaggancianti con intaglio, per materiali metallici

- Acciaio**
- Supporto / vite: acciaio nichelato
 - Molla: INOX AISI 300
 - Per uso su lastre di durezza massima HRB 60

Esempio di ordine: BN 26656 - PF31-M3-30CN

d ₁	Bohr-Ø +0,08/0 Ø de perçage +0,08/0 Ø preforo +0,08/0	a min.	d ₂ max.	d ₃ ±0,25	t ₁ max.	t ₂ nom.	g ±0,4	h ₁ ±0,13	h max.	s min.	BN 26656	
											Code	Nr. d'ordine
M3	5,5	6,6	5,48	10,31	8,26	15,11	7,62	5,13	0,97	1	PF31-M3-30CN	100
									1,48	1,5	PF32-M3-30CN	100
M4	6,4	7,37	6,38	11,89	8,38	15,24	7,62	5,26	0,97	1	PF31-M4-30CN	100
									1,48	1,5	PF32-M4-30CN	100
M5	8	8,38	7,98	13,46	8,51	15,37	7,62	5,59	0,97	1	PF31-M5-30CN	100
									1,48	1,5	PF32-M5-30CN	100
M6	9,5	9,65	9,48	15,88	9,78	17,15	8,89	6,12	1,48	1,5	PF32-M6-35CN	100

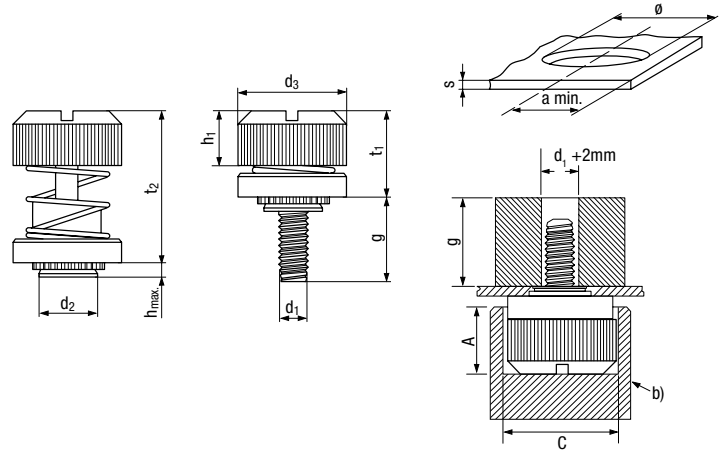
Plattenbefestiger

Fixations pour panneaux

Elementi di collegamento per pannelli



PF31/PF32



b) Matrice
b) Matrice
b) Matrice

Unverlierbare Einpressschrauben mit Schlitz, für metallische Werkstoffe

- Stahl
- Halter / Schraube: Stahl schwarz nitriert
- Feder: INOX AISI 300
- Bei Anwendung in Platten bis max. Härte HRB 60

Bestellbeispiel: BN 28401 - PF31-M4-30BN

Vis imperdables à sertir avec fente, pour matériaux métalliques

- Acier
- Support / vis: acier nituré noir
- Ressort: NOX AISI 300
- En cas d'utilisation dans des plaques jusqu'à une dureté max. HRB 60

Exemple de commande: BN 28401 - PF31-M4-30BN

Viti imperdibili autoaggancianti con intaglio, per materiali metallici

- Acciaio
- Supporto / vite: acciaio nitruro nero
- Molla: INOX AISI 300
- Per uso su lastre di durezza massima HRB 60

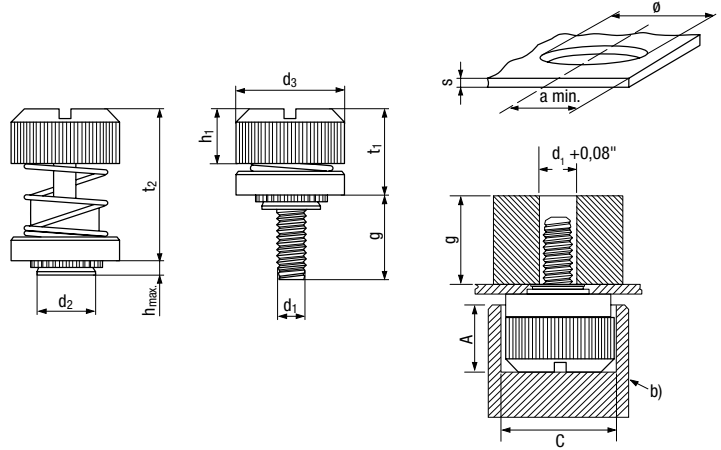
Esempio di ordine: BN 28401 - PF31-M4-30BN

Bohr-Ø +0,08/0															BN 28401		
Ø de perçage +0,08/0															Code	schwarz nitriert	
Ø preforo +0,08/0															Code	nitruro noir	
															Nr. d'ordine	nitruro nero	
d ₁		a min.	d ₂ max.	d ₃ ±0,25	t ₁ max.	t ₂ nom.	g ±0,4	h ₁ ±0,13	A ±0,05	C ±0,05	h max.	s min.					
M4	6,4	7,37	6,38	11,89	8,38	15,24	7,62	5,26	7,87	12,29	0,97	1	PF31-M4-30BN			1	
											1,48	1,5	PF32-M4-30BN			1	



UNC

PF31/PF32



b) Matrice
b) Matrice
b) Matrice

Unverlierbare Einpressschrauben
mit Schlitz, mit UNC Gewinde, für metallische Werkstoffe

- Stahl**
- Halter / Schraube: Stahl vernickelt
 - Feder: INOX AISI 300
 - Bei Anwendung in Platten bis max. Härte HRB 60

Bestellbeispiel: BN 20613 - PF32-632-30CN

Vis imperdables à sertir
avec fente, avec filetage UNC, pour matériaux métalliques

- Acier**
- Support / vis: acier nickelé
 - Ressort: NOX AISI 300
 - En cas d'utilisation dans des plaques jusqu'à une dureté max. HRB 60

Exemple de commande: BN 20613 - PF32-632-30CN

Viti imperdibili autoaggancianti
con intaglio, con filettatura UNC, per materiali metallici

- Acciaio**
- Supporto / vite: acciaio nichelato
 - Molla: INOX AISI 300
 - Per uso su lastre di durezza massima HRB 60

Esempio di ordine: BN 20613 - PF32-632-30CN

Bohr-Ø +0,003/0
Ø de perçage +0,003/0
Ø preforo +0,003/0

		BN 20613	
Code		vernickelt	
Code		nickelé	
Nr. d'ordine		nichelato	
d ₁	a min.	d ₂ max.	d ₃ ±0,01
6-32	0,219"	0,218"	0,438"
8-32	0,25"	0,249"	0,468"
		t ₁ max.	t ₂ nom.
		0,33"	0,6"
		g ±0,015	A ±0,002
		0,3"	0,31"
		C ±0,002	h ₁ ±0,005
		0,453"	0,207"
	h max.	s min.	
	0,058"	0,06"	
			PF32-632-30CN
			PF31-832-30CN
			PF32-832-30CN
			1

Alle Masse sind in Zoll angegeben
Toutes les dimensions sont indiquées en pouces
Tutte le dimensioni sono indicate in pollici

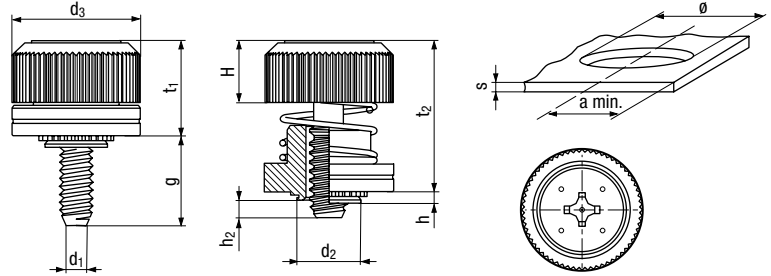
Plattenbefestiger

Fixations pour panneaux

Elementi di collegamento per pannelli



PF50 / PF51 / PF52



Unverlierbare Einpressschrauben

mit Phillips Kreuzschlitz, für metallische Werkstoffe

Stahl

- Rändelkopf: Stahl vernickelt
- Halter/Schraube: Stahl vernickelt
- Feder: INOX AISI 300
- Bei Anwendung in Platten bis max. Härte HRB 60

Vis imperdables à sertir

avec empreinte cruciforme Phillips, pour matériaux métalliques

Acier

- Tête moletée: acier nickelé
- Support/vis: acier nickelé
- Ressort: INOX AISI 300
- En cas d'utilisation dans des plaques jusqu'à une dureté max. HRB 60

Viti imperdibili autoaggancianti

con testa a croce Phillips, per materiali metallici

Acciaio

- Testa zigrinata: acciaio nichelato
- Supporto/vite: acciaio nichelato
- Molla: INOX AISI 300
- Per uso su lastre di durezza massima HRB 60

Bohr-Ø +0,08/0
 Ø de perçage +0,08/0
 Ø preforo +0,08/0

d ₁		a min.	d ₂ max.	d ₃ ±0,25	t ₁ max.	t ₂ nom.	H ±0,2
M3	5,5	6,6	5,48	10,3	8,64	13,21	5,26
M4	6,4	7,4	6,38	11,9	8,64	13,46	5,51
M5	8	8,4	7,98	13,5	8,64	13,46	5,72
M4	6,4	7,4	6,38	11,9	8,64	13,46	5,51
M6	9,5	9,7	9,48	15,9	10,04	15,24	6,25

Plattenbefestiger

Fixations pour panneaux

Elementi di collegamento per pannelli

Bestellbeispiel: BN 20714 - PF50-M3-0CN

Exemple de commande: BN 20714 - PF50-M3-0CN

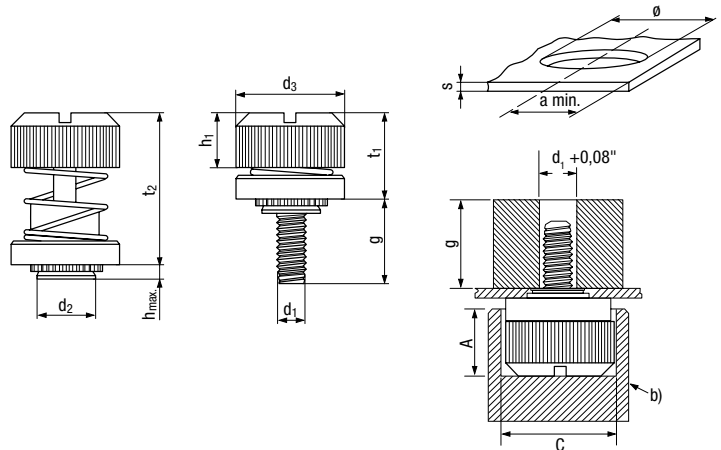
Esempio di ordine: BN 20714 - PF50-M3-0CN

h max.	s min.	h ₂ ±0,64	g ±0,64	BN 20714			BN 33350		BN 28403	
				Code	vernickelt		vernickelt		vernickelt	
				Code	nickelé		nickelé		nickelé	
				Nr. d'ordine	nichelato		nichelato		nichelato	
0,77	0,8	0	5,84	PF50-M3-0CN	■	25				
0,77	0,8	1,52	7,37	PF50-M3-1CN	■	25				
0,77	0,8	1,52	7,37	PF50-M4-1CN	■	25				
0,77	0,8	0	5,84	PF50-M5-0CN	■	25				
0,77	0,8	1,52	7,37	PF50-M5-1CN	■	25				
0,97	1	1,32	7,37	PF51-M5-1CN			■	25		
1,48	1,5	0	5,84	PF52-M4-0CN					■ 25	
1,48	1,5	0,81	7,37	PF52-M4-1CN					■ 25	
1,48	1,5	1,52	8,64	PF52-M6-1CN					■ 25	



UNF

PF32



b) Matrice
b) Matrice
b) Matrice

Unverlierbare Einpressschrauben
mit Schlitz, mit UNF Gewinde, für metallische Werkstoffe

Stahl

- Halter / Schraube: Stahl vernickelt
- Feder: INOX AISI 300
- Bei Anwendung in Platten bis max. Härte HRB 60

Bestellbeispiel: BN 207453 - PF32-032-30CN

Vis imperdables à sertir
avec fente, avec filetage UNF, pour matériaux métalliques

Acier

- Support / vis: acier nickelé
- Ressort: NOX AISI 300
- En cas d'utilisation dans des plaques jusqu'à une dureté max. HRB 60

Exemple de commande: BN 207453 - PF32-032-30CN

Viti imperdibili autoaggancianti
con intaglio, con filettatura UNF, per materiali metallici

Acciaio

- Supporto / vite: acciaio nichelato
- Molla: INOX AISI 300
- Per uso su lastre di durezza massima HRB 60

Esempio di ordine: BN 207453 - PF32-032-30CN

Bohr-Ø +0,003/0
Ø de perçage +0,003/0
Ø preforo +0,003/0

BN 20745	
Code	vernickelt
Code	nickelé
Nr. d'ordine	nichelato

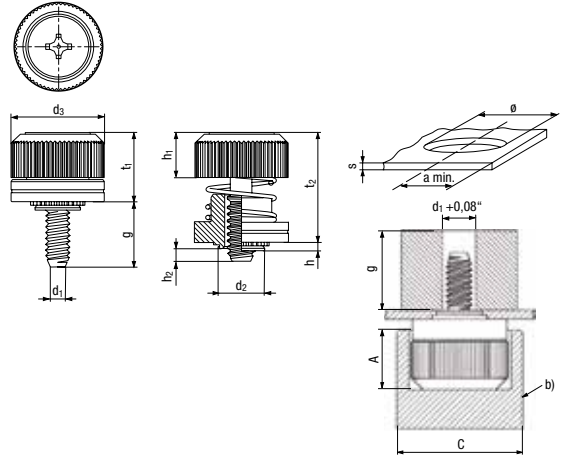
d_1	a min.	d_2 max.	$d_3 \pm 0,01$	t_1 max.	t_2 nom.	$g \pm 0,015$	$A \pm 0,002$	$C \pm 0,002$	$h_1 \pm 0,005$	h max.	s min.		
10-32	0,312"	0,33"	0,311"	0,53"	0,335"	0,605"	0,3"	0,31"	0,546"	0,22"	0,058"	0,06"	PF32-032-30CN

Alle Masse sind in Zoll angegeben
Toutes les dimensions sont indiquées en pouces
Tutte le dimensioni sono indicate in pollici



UNC

PF 52



b) Matrice
b) Matrice
b) Matrice

Unverlierbare Einpressschrauben
mit Kreuzschlitz Phillips Form H, mit UNC Gewinde,
für metallische Werkstoffe

- Stahl**
- Rändelkopf: Stahl vernickelt
 - Halter/Schraube: Stahl vernickelt
 - Feder: INOX AISI 300
 - Bei Anwendung in Platten bis max. Härte HRB 60

Bestellbeispiel: BN 26813 - PF52-832-1CN

Vis imperdables à sertir
avec empreinte cruciforme Phillips forme H, avec filetage
UNC, pour matériaux métalliques

- Acier**
- Tête moletée: acier nickelé
 - Support/vis: acier nickelé
 - Ressort: NOX AISI 300
 - En cas d'utilisation dans des plaques jusqu'à une dureté max. HRB 60

Exemple de commande: BN 26813 - PF52-832-1CN

Viti imperdibili autoaggancianti
con impronta a croce Phillips forma H, con filettatura
UNC, per materiali metallici

- Acciaio**
- Testa zigrinata: acciaio nichelato
 - Supporto/vite: acciaio nichelato
 - Molla: INOX AISI 300
 - Per uso su lastre di durezza massima HRB 60

Esempio di ordine: BN 26813 - PF52-832-1CN

													BN 26813		
													Code	vernickelt	
													Code	nickelé	
													Nr. d'ordine	nichelato	
d_1	a min.	h max.	d_2 max.	$d_3 \pm 0,01$	t_1 max.	t_2 nom.	$g \pm 0,025$	$h_1 \pm 0,08$	$h_2 \pm 0,025$	s min.	$A \pm 0,002$	$C \pm 0,002$			
8-32	0,25"	0,29"	0,058"	0,249"	0,468"	0,34"	0,52"	0,29"	0,217"	0,032"	0,06"	0,31"	0,484"	PF52-832-1CN	100

Alle Masse sind in Zoll angegeben
Toutes les dimensions sont indiquées en pouces
Tutte le dimensioni sono indicate in pollici

Plattenbefestiger

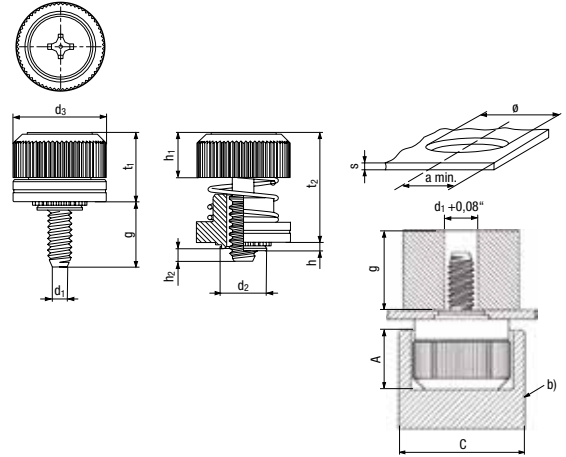
Fixations pour panneaux

Elementi di collegamento per pannelli



UNF

PF50



b) Matrice
b) Matrice
b) Matrice

Unverlierbare Einpressschrauben

mit Kreuzschlitz Phillips Form H, mit UNF Gewinde, für metallische Werkstoffe

Stahl

- Rändelkopf: Stahl vernickelt
- Halter/Schraube: Stahl vernickelt
- Feder: INOX AISI 300
- Bei Anwendung in Platten bis max. Härte HRB 60

Bestellbeispiel: BN 26812 - PF50-032-1CN

Vis imperdables à sertir

avec empreinte cruciforme Phillips forme H, avec filetage UNF, pour matériaux métalliques

Acier

- Tête moletée: acier nickelé
- Support/vis: acier nickelé
- Ressort: NOX AISI 300
- En cas d'utilisation dans des plaques jusqu'à une dureté max. HRB 60

Exemple de commande: BN 26812 - PF50-032-1CN

Viti imperdibili autoaggancianti

con impronta a croce Phillips forma H, con filettatura UNF, per materiali metallici

Acciaio

- Testa zigrinata: acciaio nichelato
- Supporto/vite: acciaio nichelato
- Molla: INOX AISI 300
- Per uso su lastre di durezza massima HRB 60

Esempio di ordine: BN 26812 - PF50-032-1CN

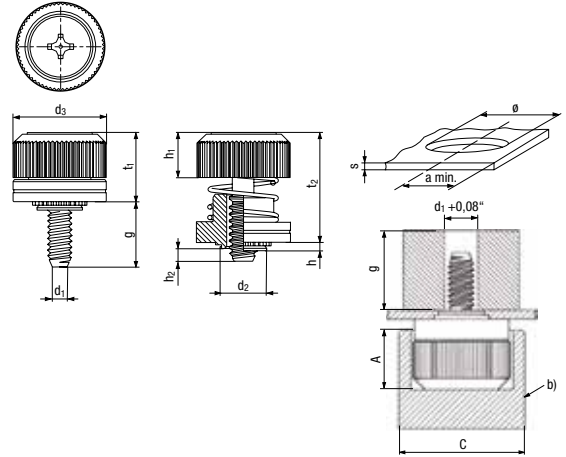
													BN 26812		
	Bohr-Ø +0,003/0												Code	vernickelt	
	Ø de perçage +0,003/0												Code	nickelé	
	Ø preforo +0,003/0												Nr. d'ordine	nichelato	
d_1	a min.	h max.	d_2 max.	$d_3 \pm 0,01$	t_1 max.	t_2 nom.	$g \pm 0,025$	$h_1 \pm 0,008$	$h_2 \pm 0,025$	s min.	$A \pm 0,002$	$C \pm 0,002$			
10-32	0,312"	0,33"	0,03"	0,311"	0,53"	0,34"	0,53"	0,29"	0,225"	0,06"	0,03"	0,31"	0,546"	PF50-032-1CN	100

Alle Masse sind in Zoll angegeben
Toutes les dimensions sont indiquées en pouces
Tutte le dimensioni sono indicate in pollici



UNC

PF50



b) Matrice
b) Matrice
b) Matrice

Unverlierbare Einpressschrauben
mit Kreuzschlitz Phillips Form H, mit UNC Gewinde,
für metallische Werkstoffe

- Stahl**
- Rändelkopf: Stahl vernickelt
 - Halter/Schraube: Stahl vernickelt
 - Feder: INOX AISI 300
 - Bei Anwendung in Platten bis max. Härte HRB 60

Bestellbeispiel: BN 26831 - PF50-832-1CN

Vis imperdables à sertir
avec empreinte cruciforme Phillips forme H, avec file-
tage UNC, pour matériaux métalliques

- Acier**
- Tête moletée: acier nickelé
 - Support/vis: acier nickelé
 - Ressort: NOX AISI 300
 - En cas d'utilisation dans des plaques jusqu'à une dureté max. HRB 60

Exemple de commande: BN 26831 - PF50-832-1CN

Viti imperdibili autoaggancianti
con impronta a croce Phillips forma H, con filettatura
UNC, per materiali metallici

- Acciaio**
- Testa zigrinata: acciaio nichelato
 - Supporto/vite: acciaio nichelato
 - Molla: INOX AISI 300
 - Per uso su lastre di durezza massima HRB 60

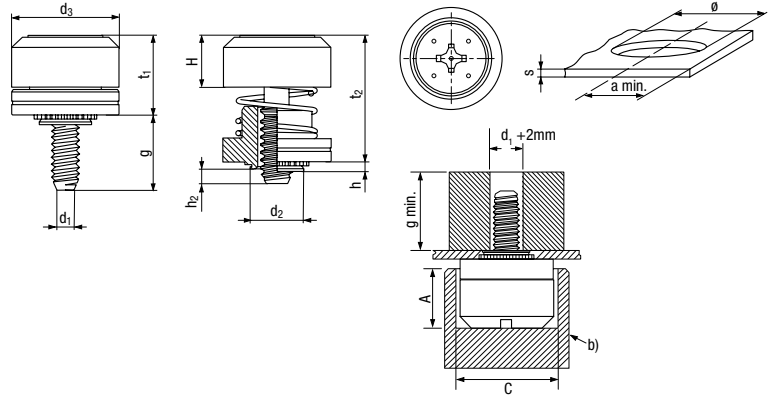
Esempio di ordine: BN 26831 - PF50-832-1CN

														BN 26831		
Bohr-Ø +0,003/0		Ø de perçage +0,003/0		Ø preforo +0,003/0										Code	vernickelt	
														Code	nickelé	
														Nr. d'ordine	nichelato	
d ₁	a min.	h max.	d ₂ max.	d ₃ ±0,01	t ₁ max.	t ₂ nom.	h ₁ ±0,008	h ₂ ±0,025	s min.	g ±0,025	A ±0,002	C ±0,002				
8-32	0,25"	0,29"	0,03"	0,249"	0,468"	0,34"	0,52"	0,217"	0,06"	0,03"	0,29"	0,31"	0,484"	PF50-832-1CN		100

Alle Masse sind in Zoll angegeben
Toutes les dimensions sont indiquées en pouces
Tutte le dimensioni sono indicate in pollici



PF60



Unverlierbare Einpressschrauben
mit Kreuzschlitz Phillips Form H, für metallische Werkstoffe

Stahl

- Kopf/Halter: Stahl vernickelt
- Schraube: Stahl gehärtet, verzinkt
- Feder: INOX AISI 300
- Bei Anwendung in Platten bis max. Härte HRB 60

Bestellbeispiel: BN 53682 - PF60-M3-OCN

Vis imperdables à sertir
avec empreinte cruciforme Phillips forme H, pour matériaux métalliques

Acier

- Tête/Support: acier nickelé
- Vis: acier trempé, zingué
- Ressort: INOX AISI 300
- En cas d'utilisation dans des plaques jusqu'à une dureté max. HRB 60

Exemple de commande: BN 53682 - PF60-M3-OCN

Viti imperdibili autoaggancianti
con impronta a croce Phillips forma H, per materiali metallici

Acciaio

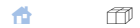
- Testa/Supporto: acciaio nichelato
- Vite: acciaio temprato, zincato
- Molla: INOX AISI 300
- Per uso su lastre di durezza massima HRB 60

Esempio di ordine: BN 53682 - PF60-M3-OCN

d ₁	a min.	d ₂ max.	d ₃ ±0,25	t ₁ max.	t ₂ nom.	H ±0,2	h max.	s min.	h ₂ ±0,64	g ±0,64	A ±0,05	C ±0,05	BN 53682		
													Code	QTY	
M3	5,5	6,6	5,48	10,3	8,64	13,21	5,26	0,77	0,8	0	5,84	7,49	10,69	PF60-M3-OCN	25
M4	6,4	7,4	6,38	11,9	8,64	13,46	5,51	0,77	0,8	0	5,84	7,87	12,29	PF60-M4-OCN	25

Bohr-Ø
+0,08/0
Ø de perçage
+0,08/0
Ø preforo
+0,08/0

Code vernickelt
Code nickelé
Nr. d'ordine nichelato



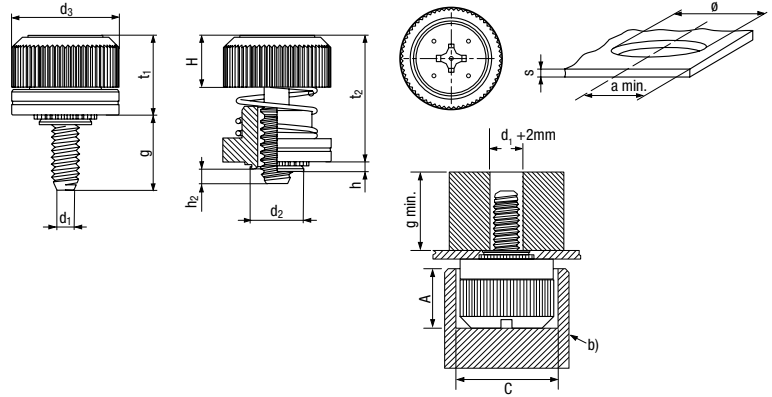
Plattenbefestiger

Fixations pour panneaux

Elementi di collegamento per pannelli



PF61



Unverlierbare Einpressschrauben
mit Kreuzschlitz Phillips Form H, für metallische Werkstoffe

- Stahl**
- Rändelkopf/Halter: Stahl vernickelt
 - Schraube: Stahl gehärtet, verzinkt
 - Feder: INOX AISI 300
 - Bei Anwendung in Platten bis max. Härte HRB 60

Bestellbeispiel: **BN 26611 - PF61-M4-OCN**

Vis imperdables à sertir
avec empreinte cruciforme Phillips forme H, pour matériaux métalliques

- Acier**
- Tête moletée/Support: acier nickelé
 - Vis: acier trempé, zingué
 - Ressort: INOX AISI 300
 - En cas d'utilisation dans des plaques jusqu'à une dureté max. HRB 60

Exemple de commande: **BN 26611 - PF61-M4-OCN**

Viti imperdibili autoaggancianti
con impronta a croce Phillips forma H, per materiali metallici

- Acciaio**
- Testa zigrinata/Supporto: acciaio nichelato
 - Vite: acciaio temprato, zincato
 - Molla: INOX AISI 300
 - Per uso su lastre di durezza massima HRB 60

Esempio di ordine: **BN 26611 - PF61-M4-OCN**

d ₁	a min.	d ₂ max.	d ₃ ±0,25	t ₁ max.	t ₂ nom.	H ±0,2	h max.	s min.	h ₂ ±0,64	g ±0,64	A ±0,05	C ±0,05	BN 26611		
													Code	Nr. d'ordine	
M4	6,4	7,4	6,38	11,9	8,64	13,46	5,51	0,97	1	0	5,84	7,87	12,29	PF61-M4-OCN	25

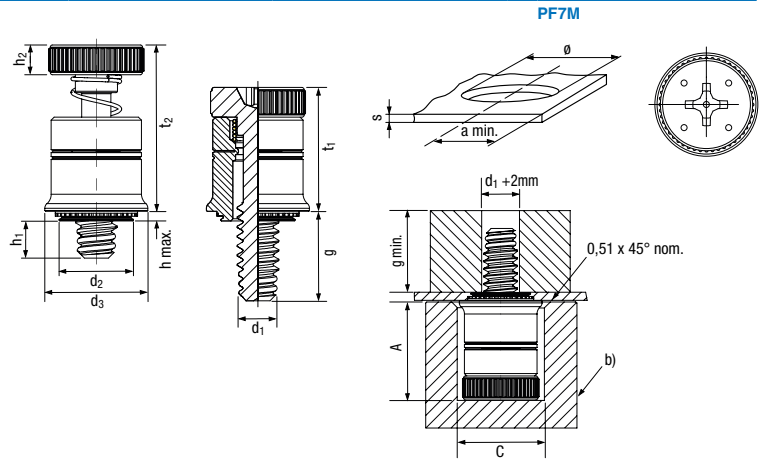
Bohr-Ø
+0,08/0
Ø de perçage
+0,08/0
Ø preforo
+0,08/0

Code	vernickelt
Code	nickelé
Nr. d'ordine	nichelato

Plattenbefestiger

Fixations pour panneaux

Elementi di collegamento per pannelli



b) Matrice
b) Matrice
b) Matrice

Unverlierbare Einpressschrauben
mit Kreuzschlitz Phillips Form H, für metallische Werkstoffe

Stahl

- Halter: Stahl vernickelt
- Schraube: Stahl gehärtet, verzinkt
- Feder: INOX AISI 300
- Bei Anwendung in Platten bis max. Härte HRB 60

Bestellbeispiel: BN 28404 - PF7M-M3-0CN

Vis imperdables à sertir
avec empreinte cruciforme Phillips forme H, pour matériaux métalliques

Acier

- Support: acier nickelé
- Vis: acier trempé, galvanisé
- Ressort: INOX AISI 300
- En cas d'utilisation dans des plaques jusqu'à une dureté max. HRB 60

Exemple de commande: BN 28404 - PF7M-M3-0CN

Viti imperdibili autoaggancianti
con impronta a croce Phillips forma H, per materiali metallici

Acciaio

- Supporto: acciaio nichelato
- Vite: acciaio temprato, zincato
- Molla: INOX AISI 300
- Per uso su lastre di durezza massima HRB 60

Esempio di ordine: BN 28404 - PF7M-M3-0CN

d ₁	Bohr-Ø +0,08/0	Ø de perçage +0,08/0	Ø preforo +0,08/0	a min.	d ₂ max.	d ₃ ±0,25	t ₂ nom.	h ₂ ±0,25	A ±0,05	C ±0,05	h max.	t ₁ nom.	s min.	h ₁ ±0,64	g ±0,64	BN 28404	
																Code	Nr. d'ordine
M3	5,56	7,11	5,54	7,87	13,97	2,5	8,1	7,34	0,92	9,65	0,92	0	5,33	PF7M-M3-0CN	■	25	
														PF7M-M3-1CN	■	25	
M4	7,92	8,38	7,9	10,29	16	3	8,9	9,8	0,92	10,92	0,92	0	6,1	PF7M-M4-0CN	■	25	
														PF7M-M4-1CN	■	25	

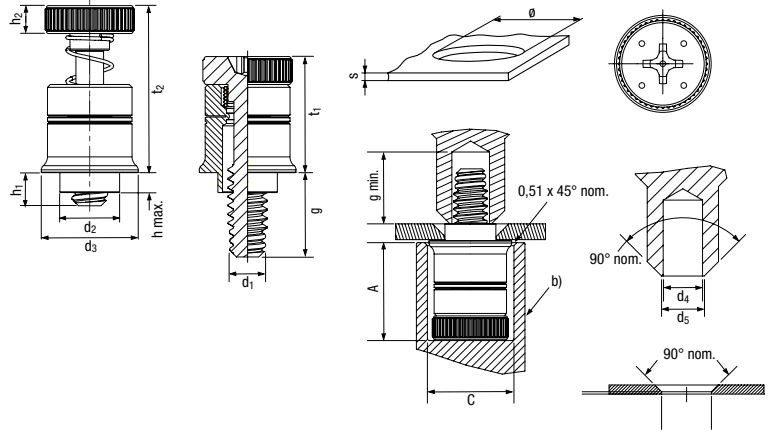
Plattenbefestiger

Fixations pour panneaux

Elementi di collegamento per pannelli



PF7MF



b) Matrice
b) Matrice
b) Matrice

Unverlierbare Einpressschrauben

mit Kreuzschlitz Phillips Form H, für metallische Werkstoffe

Aluminium

- Halter: Aluminium blank
- Schraube: Stahl gehärtet, verzinkt
- Feder: INOX AISI 300

Bestellbeispiel: BN 53681 - PF7MF-M3-0

Vis imperdables à sertir

avec empreinte cruciforme Phillips forme H, pour matériaux métalliques

Aluminium

- Support: aluminium clair
- Vis: acier trempé, galvanisé
- Ressort: INOX AISI 300

Exemple de commande: BN 53681 - PF7MF-M3-0

Viti imperdibili autoaggancianti

con impronta a croce Phillips forma H, per materiali metallici

Alluminio

- Supporto: alluminio grezzo
- Vite: acciaio temprato, zincato
- Molla: INOX AISI 300

Esempio di ordine: BN 53681 - PF7MF-M3-0

d ₁	d ₂ max.	d ₃ ±0,25	t ₂ nom.	h ₂ ±0,25	A ±0,05	C ±0,05	h max.	t ₁ nom.	s min.	h ₁ ±0,64	g ±0,64	d ₄ +0,08 /0	d ₅ ±0,05	BN 53681		
														Code	Nr. d'ordine	
M3	4,75	4,73	7,87	13,97	2,5	8,1	7,34	1,05	9,65	0,79	1,02	5,33	3,12	3,38	blank	25
															clair	25
M4	6,76	6,74	10,29	16	3	8,9	9,8	1,83	10,92	1,52	2,54	7,62	5,13	5,33	grezzo	25

Plattenbefestiger

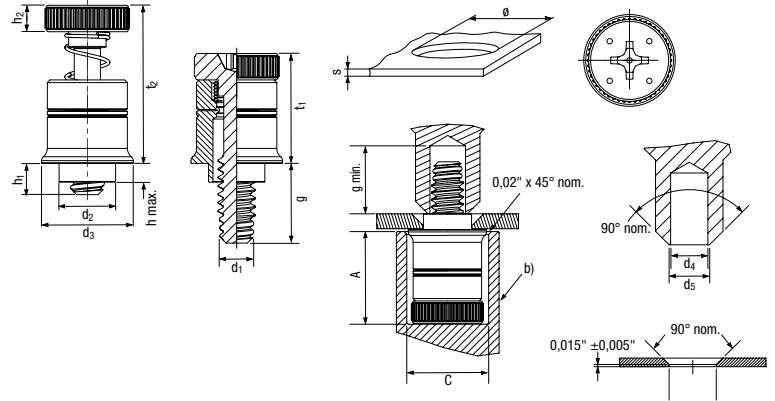
Fixations pour panneaux

Elementi di collegamento per pannelli



UNC

PF7MF



b) Matrize
b) Matrice
b) Matrice

Unverlierbare Einpressschrauben

mit Kreuzschlitz Phillips Form H, mit UNC Gewinde, für metallische Werkstoffe

Aluminium

- Halter: Aluminium blank
- Schraube: Stahl gehärtet, verzinkt
- Feder: INOX AISI 300

Bestellbeispiel: BN 26814 - PF7MF-440-0

Vis imperdables à sertir

avec empreinte cruciforme Phillips forme H, avec filetage UNC, pour matériaux métalliques

Aluminium

- Support: aluminium clair
- Vis: acier trempé, galvanisé
- Ressort: INOX AISI 300

Exemple de commande: BN 26814 - PF7MF-440-0

Viti imperdibili autoaggancianti

con impronta a croce Phillips forma H, con filettatura UNC, per materiali metallici

Alluminio

- Supporto: alluminio grezzo
- Vite: acciaio temprato, zincato
- Molla: INOX AISI 300

Esempio di ordine: BN 26814 - PF7MF-440-0

														BN 26814		
														Code	blank	
														Code	clair	
														Nr. d'ordine	grezzo	
d_1	d_2 max.	$d_3 \pm 0,01$	t_2 nom.	h max.	t_1 nom.	s min.	$h_1 \pm 0,25$	$h_2 \pm 0,01$	$g \pm 0,25$	$A \pm 0,002$	$C \pm 0,002$	$d_4 + 0,00$ 3/0	$d_5 \pm 0,002$			
4-40	0,187"	0,186"	0,31"	0,55"	0,041"	0,38"	0,031"	0,04"	0,1"	0,21"	0,319"	0,29"	0,123"	0,133"	PF7MF-440-0	100

Alle Masse sind in Zoll angegeben
Toutes les dimensions sont indiquées en pouces
Tutte le dimensioni sono indicate in pollici

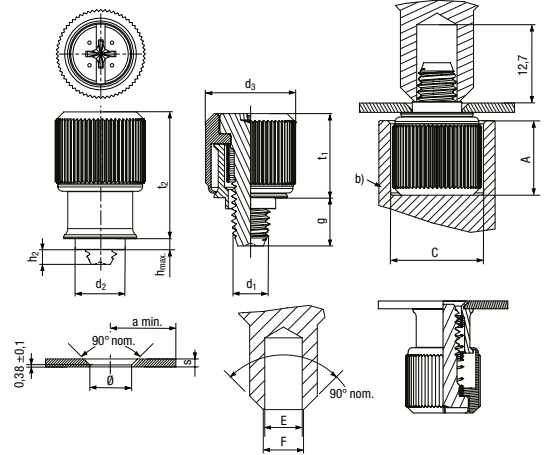
Plattenbefestiger

Fixations pour panneaux

Elementi di collegamento per pannelli



PF11MF



b) Matrice
b) Matrice
b) Matrice

Unverlierbare Einnietschrauben

mit Schlitz und Kreuzschlitz Phillips Form H, für metallische Werkstoffe

Aluminium

- Rändelkopf: Aluminium, schwarz eloxiert
- Halter: Aluminium
- Schraube: Stahl gehärtet, schwarz nitriert
- Feder: INOX AISI 300

Bestellbeispiel: BN 28387 - PF11MF-M3-1BL

Vis imperdables à riveter

à fente et empreinte cruciforme Phillips forme H, pour matériaux métalliques

Aluminium

- Tête moletée: aluminium, anodisé noir
- Support: aluminium
- Vis: acier trempé, nitrure noir
- Ressort: INOX AISI 300

Exemple de commande: BN 28387 - PF11MF-M3-1BL

Viti imperdibili a rivetto

con intaglio ed impronta a croce Phillips forma H, per materiali metallici

Alluminio

- Testa zigrinata: alluminio, anodizzato nero
- Supporto: alluminio
- Vite: acciaio temprato, nitruro nero
- Molla: INOX AISI 300

Esempio di ordine: BN 28387 - PF11MF-M3-1BL

Bohr-Ø
+0,1/0
Ø de
perçage
+0,1/0
Ø
preforo
+0,1/0

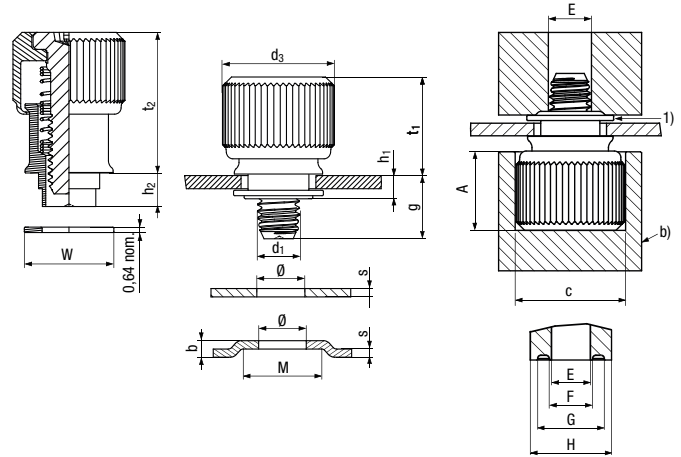
	d_1	$h \text{ max.}$	$d_2 \text{ max.}$	$d_3 \pm 0,25$	$t_1 \text{ nom.}$	$t_2 \text{ nom.}$	$s \text{ min.}$	$A \pm 0,05$	$C \pm 0,05$	$E +0,08/0$	$F \pm 0,05$	$h_2 \pm 0,64$	$g \pm 0,64$		Code	BN 26807
4,75	M3	1,05	4,73	10,59	7,87	11,43	0,79	6,6	11,1	3,12	3,38	1,4	5,84	PF11MF-M3-1BL	■	100
6,76	M4	1,83	6,74	13,06	11,43	16,26	1,52	9,91	13,49	5,13	5,33	0,61	7,37	PF11MF-M4-1BL	■	25
	M5	1,83	6,74	13,06	11,43	16,26	1,52	9,91	13,49	5,13	5,33	0,61	7,37	PF11MF-M5-1BL	■	100

Code	schwarz eloxiert
Code	oxydation anodique noire
Nr. d'ordine	anodizzata nero





PF11MW



b) Matrice; 1) Scheibe
 b) Matrice; 1) Rondelle
 b) Matrice; 1) Rosette

Unverlierbare Einnietschrauben

mit Schlitz und Kreuzschlitz Phillips Form H, für metallische Werkstoffe

Aluminium

- Rändelkopf: Aluminium, schwarz eloxiert
- Halter: Aluminium
- Schraube: Stahl gehärtet, schwarz nitriert
- Feder / Scheibe: INOX AISI 300

Vis imperdables à riveter

à fente et empreinte cruciforme Phillips forme H, pour matériaux métalliques

Aluminium

- Tête moletée: aluminium, anodisé noir
- Support: aluminium
- Vis: acier trempé, noir nituré
- Ressort / Rondelle: INOX AISI 300

Viti imperdibili a rivetto

con intaglio ed impronta a croce Phillips forma H, per materiali metallici

Alluminio

- Testa zigrinata: alluminio, nero anodizzato
- Supporto: alluminio
- Vite: acciaio temprato, nero niturato
- Molla / Rosette: INOX AISI 300

Bohr-Ø +0,08/-0,03
 Ø de perçage +0,08/-0,03
 Ø preforo +0,08/-0,03

d_1		$d_3 \pm 0,25$	$t_1 \text{ nom.}$	$t_2 \text{ nom.}$	$s \text{ max.}$	$h_1 \text{ nom.}$	$h_2 \text{ max.}$	$g \text{ nom.}$	$b \text{ min.}$
M4	8,79	13,06	11,43	16,26	1,6	3,56	3,99	8,89	3,07

Plattenbefestiger

Fixations pour panneaux




Elementi di collegamento per pannelli

Bestellbeispiel: BN 26829 - PF11MW-M4-12BL

Exemple de commande: BN 26829 - PF11MW-M4-12BL

Esempio di ordine: BN 26829 - PF11MW-M4-12BL

M min.	W nom.	A ±0,05	C ±0,03	E +0,08/0	F ±0,03	G ±0,08	H min.	I ±0,1
11,91	10,34	9,9	13,5	5,11	5,51	8,64	10,16	0,711

BN 26829	
Code	schwarz eloxiert
Code	oxydation anodique noire
Nr. d'ordine	anodizzata nero
	 
PF11MW-M4-12BL	 100

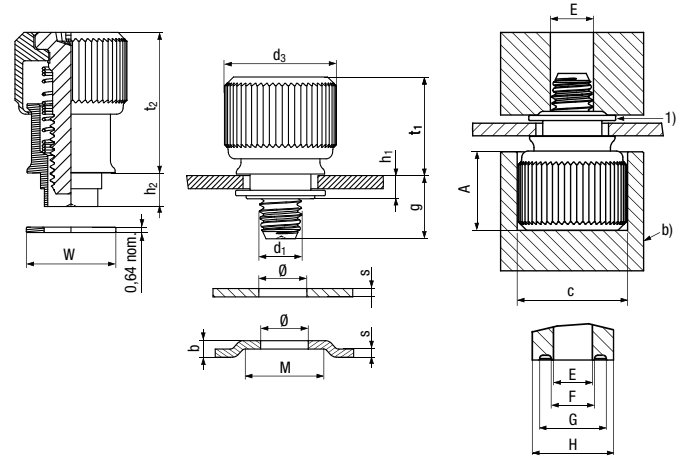
Plattenbefestiger

Fixations pour panneaux

Elementi di collegamento per pannelli



PF11



b) Matrice; 1) Scheibe
 b) Matrice; 1) Rondelle
 b) Matrice; 1) Rosette

Unverlierbare Einnietschrauben

mit Schlitz und Kreuzschlitz Phillips Form H, für metallische Werkstoffe

Aluminium

- Rändelkopf / Halter: Aluminium
- Schraube: Stahl gehärtet, verzinkt
- Feder / Scheibe: INOX AISI 300

Vis imperdables à riveter

à fente et empreinte cruciforme Phillips forme H, pour matériaux métalliques

Aluminium

- Tête moletée / arrêtoir: aluminium
- Vis: acier trempé, zingué
- Ressort / Rondelle: INOX AISI 300

Viti imperdibili a rivetto

con intaglio ed impronta a croce Phillips forma H, per materiali metallici

Alluminio

- Manopola zigrinata / fermo: alluminio
- Vite: acciaio temprato, zincato
- Molla / Rosette: INOX AISI 300

Bohr-Ø +0,08/-0,03
 Ø de perçage +0,08/-0,03
 Ø preforo +0,08/-0,03

d_1		$d_3 \pm 0,25$	$t_1 \text{ nom.}$	$t_2 \text{ nom.}$	$s \text{ max.}$	$h_1 \text{ nom.}$	$h_2 \text{ max.}$	$g \text{ nom.}$	$b \text{ min.}$
M3	6,35	10,59	7,87	11,43	1,6	3,48	3,23	5,84	2,82
								7,37	2,82
M5	8,79	13,06	11,43	16,26	1,6	3,99	3,56	7,37	3,07
M6	10,49	14,61	13,46	20,07	1,6	3,99	3,56	8,89	3,25

Plattenbefestiger



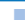





Fixations pour panneaux

Elementi di collegamento per pannelli

Bestellbeispiel: BN 26810 - PF11MW-M3-11

Exemple de commande: BN 26810 - PF11MW-M3-11

Esempio di ordine: BN 26810 - PF11MW-M3-11

M min.	W nom.	A ±0,05	C ±0,03	E +0,08/0	F ±0,03	G ±0,08	H min.	I ±0,1			
9,52	7,92	6,6	11,1	3,05	3,43	5,18	6,35	0,381	PF11MW-M3-11		
9,52	7,92	6,6	11,1	3,05	3,43	5,18	6,35	0,381	PF11MW-M3-12		
11,91	10,34	9,9	13,5	5,11	5,51	8,64	10,16	0,711	PF11MW-M5-11		
13,48	11,89	12,2	15,2	6,4	6,88	10,92	12,7	0,711	PF11MW-M6-11		

	BN 26810
Code	blank
Code	clair
Nr. d'ordine	grezzo

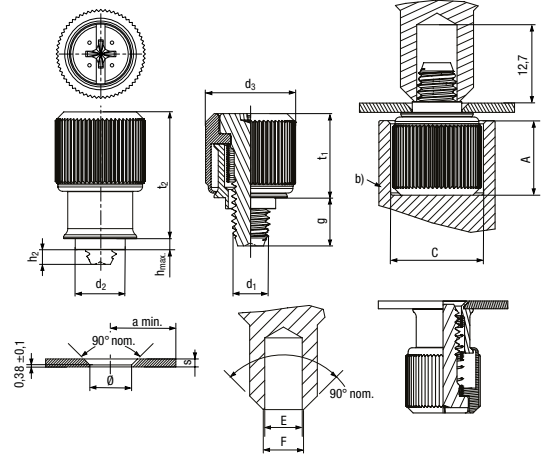
Plattenbefestiger

Fixations pour panneaux

Elementi di collegamento per pannelli



PF11



b) Matrice
b) Matrice
b) Matrice

Unverlierbare Einnietschrauben

mit Schlitz und Kreuzschlitz Phillips Form H, für metallische Werkstoffe

Aluminium

- Rändelkopf / Halter: Aluminium
- Schraube: Stahl gehärtet, verzinkt
- Feder: INOX AISI 300

Bestellbeispiel: BN 28389 - PF11MF-M3-1

Vis imperdables à riveter

à fente et empreinte cruciforme Phillips forme H, pour matériaux métalliques

Aluminium

- Tête moletée / Support: Aluminium
- Vis: acier trempé, zingué
- Ressort INOX AISI 300

Exemple de commande: BN 28389 - PF11MF-M3-1

Viti imperdibili a rivetto

con intaglio ed impronta a croce Phillips forma H, per materiali metallici

Alluminio

- Testa zigrinata / supporto: alluminio
- Vite: acciaio temprato, zincato
- Molla INOX AISI 300

Esempio di ordine: BN 28389 - PF11MF-M3-1

Bohr-Ø
+0,1/0
Ø de
perçage
+0,1/0
Ø
preforo
+0,1/0

d ₁	h max.	d ₂ max.	d ₃ ±0,25	t ₁ nom.	t ₂ nom.	s min.	A ±0,05	C ±0,05	E +0,08/0	F ±0,05	h ₂ ±0,64	g ±0,64
M3	4,75	1,05	4,73	7,87	11,43	0,79	6,6	11,1	3,12	3,38	1,4	5,84
											2,92	7,37
M4	6,76	1,83	6,74	13,06	11,43	1,52	9,91	13,49	5,13	5,33	-	5,84
											0,61	7,37
M5	6,76	1,83	6,74	13,06	11,43	1,52	9,91	13,49	5,13	5,33	0,61	7,37
M6	8,2	1,83	8,18	14,61	13,46	20,07	12,19	15,19	6,48	6,71	0,61	8,89
											2,13	10,41

BN 28389	
Code	blank
Code	clair
Nr. d'ordine	grezzo

Plattenbefestiger

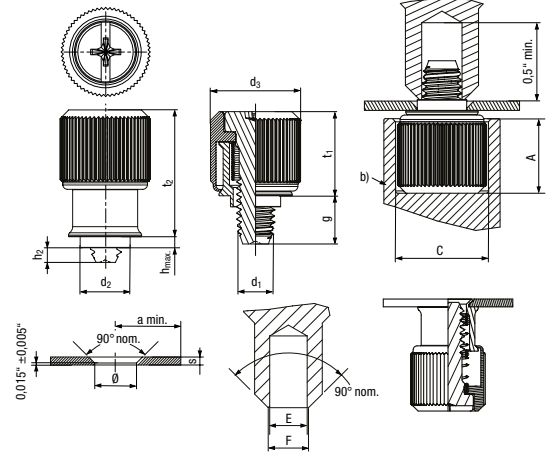
Fixations pour panneaux

Elementi di collegamento per pannelli



UNC

PF11



b) Matrice
b) Matrice
b) Matrice

Unverlierbare Einnietschrauben
mit Schlitz und Kreuzschlitz Phillips Form H, mit UNC Gewinde, für metallische Werkstoffe

Aluminium

- Rändelkopf / Halter: Aluminium
- Schraube: Stahl gehärtet, verzinkt
- Feder: INOX AISI 300

Bestellbeispiel: BN 28387 - PF11MF-440-1

Vis imperdables à riveter
à fente et empreinte cruciforme Phillips forme H, avec filetage UNC, pour matériaux métalliques

Aluminium

- Tête moletée / arrêtoir: aluminium
- Vis: acier trempé, zingué
- Ressort: INOX AISI 300

Exemple de commande: BN 28387 - PF11MF-440-1

Viti imperdibili a rivetto
con intaglio ed impronta a croce Phillips forma H, con filettatura UNC, per materiali metallici

Alluminio

- Manopola zigrinata / fermo: alluminio
- Vite: acciaio temprato, zincato
- Molla: INOX AISI 300

Esempio di ordine: BN 28387 - PF11MF-440-1

Bohr-Ø
+0,005/0
Ø de
perçage
+0,005/0
Ø preforo
+0,005/0

d ₁	h max.	d ₂ max.	d ₃ ±0,01	t ₁ nom.	t ₂ nom.	s min.	A ±0,002	C ±0,002	E +0,0003/0	F ±0,002	h2 ±0,025	g ±0,025			
4-40	0,187"	0,041"	0,186"	0,417"	0,31"	0,45"	0,031"	0,26"	0,437"	0,123"	0,133"	0,055"	0,23"	PF11MF-440-1	
														PF11MF-440-2	
1/4-20	0,323"	0,072"	0,322"	0,575"	0,53"	0,79"	0,06"	0,48"	0,598"	0,255"	0,264"	0,024"	0,35"	PF11MF-0420-1	

Zollausführung, für metallische Werkstoffe
Version en pouces, pour matériaux métalliques
Esecuzione in pollici, per materiali metallici

BN 28387	
Code	blank
Code	clair
Nr. d'ordine	grezzo

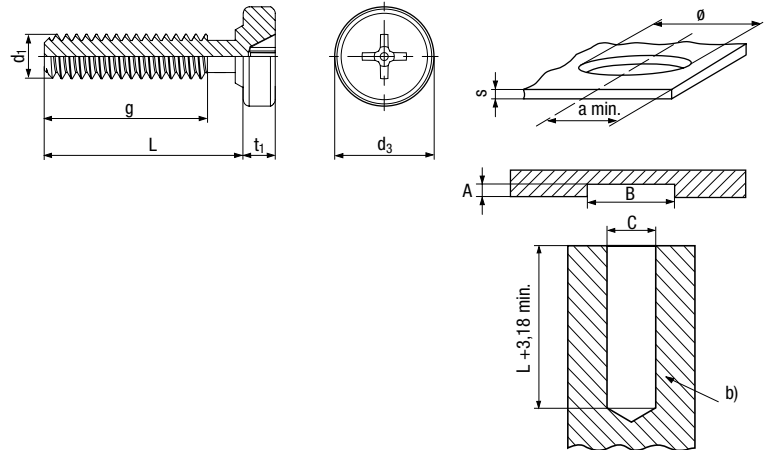
Plattenbefestiger

Fixations pour panneaux

Elementi di collegamento per pannelli



SCBJ



b) Matrice
b) Matrice
b) Matrice

Unverlierbare Einpressschrauben mit Phillips Kreuzschlitz, für metallische Werkstoffe

Stahl gehärtet

Bei Anwendung in Platten bis max. Härte HRB 80

Vis imperdables à sertir avec empreinte cruciforme Phillips, pour matériaux métalliques

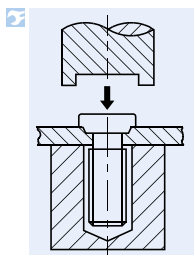
Acier trempé

En cas d'utilisation dans des plaques jusqu'à une dureté max. HRB 80

Viti imperdibili autoaggancianti con testa a croce Phillips, per materiali metallici

Acciaio temprato

Per uso su lastre di durezza massima HRB 80



Bestellbeispiel: BN 33348 - SCBJ-M3-6

Exemple de commande: BN 33348 - SCBJ-M3-6

Esempio di ordine: BN 33348 - SCBJ-M3-6

Bohr-Ø +0,08/0
Ø de perçage +0,08/0
Ø preforo +0,08/0

BN 33348	
Code	verzinkt farblos passiviert
Code	zingué passivé incolore
Nr. d'ordine	zincato passivato trasparente

d ₁	a min.	d ₃ ±0,25	t ₁ nom.	s min.	L ±0,4	g	A	B	C			
M3	3	3,3	6,6	2,03	1	6	3,7	1,85-1,88	6,86-7,11	3,03-3,11	SCBJ-M3-6ZI	100
						10	7,7	1,85-1,88	6,86-7,11	3,03-3,11	SCBJ-M3-10ZI	100
						12	9,7	1,85-1,88	6,86-7,11	3,03-3,11	SCBJ-M3-12ZI	100
M4	4	5	8,28	2,03	1	6	3,7	1,85-1,88	8,53-8,79	4,03-4,11	SCBJ-M4-6ZI	100
						10	7,7	1,85-1,88	8,53-8,79	4,03-4,11	SCBJ-M4-10ZI	100
						12	9,7	1,85-1,88	8,53-8,79	4,03-4,11	SCBJ-M4-12ZI	100

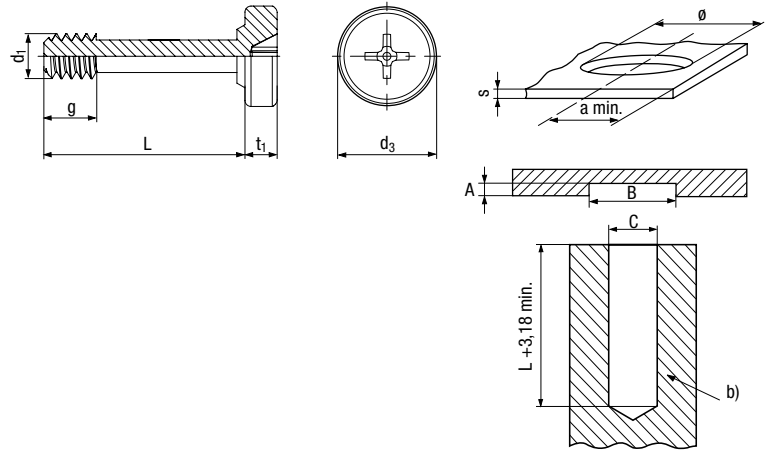
Plattenbefestiger

Fixations pour panneaux

Elementi di collegamento per pannelli



SCB



b) Matrice
b) Matrice
b) Matrice

Unverlierbare Einpressschrauben

mit Kreuzschlitz Phillips Form H, für metallische Werkstoffe

Stahl gehärtet

- Bei Anwendung in Platten bis max. Härte HRB 80

Vis imperdables à sertir

avec empreinte cruciforme Phillips forme H, pour matériaux métalliques

Acier trempé

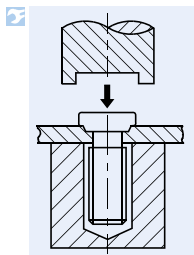
- En cas d'utilisation dans des plaques jusqu'à une dureté max. HRB 80

Viti imperdibili autoaggancianti

con impronta a croce Phillips forma H, per materiali metallici

Acciaio temprato

- Per uso su lastre di durezza massima HRB 80



Bestellbeispiel: BN 28434 - SCB-M3-12ZI

Exemple de commande: BN 28434 - SCB-M3-12ZI

Esempio di ordine: BN 28434 - SCB-M3-12ZI

Bohr-Ø +0,08/0
Ø de perçage +0,08/0
Ø preforo +0,08/0

		BN 28434	
Code		verzinkt farblos passiviert	
Code		zingué passivé incolore	
Nr. d'ordine		zincato passivato trasparente	

d ₁		a min.	d ₃ ±0,25	t ₁ nom.	s min.	A	B	C	L ±0,4	g min.			
M3	3	3,3	6,6	2,03	1,02	1,85-1,88	6,86-7,11	3,03-3,11	12	3,3	SCB-M3-12ZI		100
									14	5,3	SCB-M3-14ZI		100
									10	7,7	SCB-M4-10ZI		100
M4	4	5	8,28	2,03	1,02	1,85-1,88	8,53-8,79	4,03-4,11	12	3,3	SCB-M4-12ZI		100
									14	5,3	SCB-M4-14ZI		100

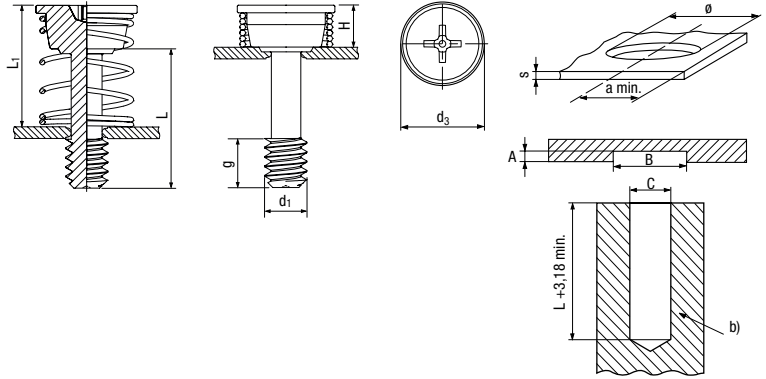
Plattenbefestiger

Fixations pour panneaux

Elementi di collegamento per pannelli



SCBR



b) Matrice
b) Matrice
b) Matrice

Unverlierbare Schrauben

mit Kreuzschlitz Phillips Form H, für metallische Werkstoffe

Stahl gehärtet

- Feder: INOX AISI 300
- Bei Anwendung in Platten bis max. Härte HRB 80

Bestellbeispiel: BN 28435 - SCBR-M3-12ZI

Vis imperdables

avec empreinte cruciforme Phillips forme H, pour matériaux métalliques

Acier trempé

- Ressort: INOX AISI 300
- En cas d'utilisation dans des plaques jusqu'à une dureté max. HRB 80

Exemple de commande: BN 28435 - SCBR-M3-12ZI

Viti imperdibili

con impronta a croce Phillips forma H, per materiali metallici

Acciaio temprato

- Molla: INOX AISI 300
- Per uso su lastre di durezza massima HRB 80

Esempio di ordine: BN 28435 - SCBR-M3-12ZI

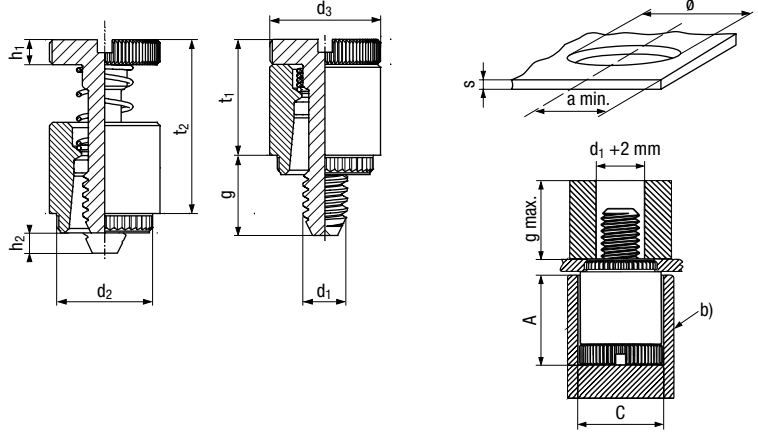
Bohr-Ø +0,08/0
Ø de perçage +0,08/0
Ø preforo +0,08/0

BN 28435	
Code	verzinkt farblos passiviert
Code	zingué passivé incolore
Nr. d'ordine	zincato passivato trasparente

d ₁		a min.	d ₃ +0,13/-0,25	H ±0,13	L ₁	s min.	A	B	C	L ±0,4	g nom.				
M3	3	4,5	9,1	4,2	11,8	1,02	1,85-1,88	9,25-9,32	3,03-3,11	12	3,3	SCBR-M3-12ZI			100
M4	4	5,4	10,7	4,5	12,1	1,02	1,85-1,88	10,8-10,9	4,03-4,11	12	3,3	SCBR-M4-12ZI			100



PFK



b) Matrice
b) Matrice
b) Matrice

Unverlierbare Einpressschrauben
mit Schlitz, für Printplatten und andere Kunststoffe

INOX (AISI 300)

- Halter / Schraube / Feder: INOX AISI 300
- Haltering: Nylon
- Bei Anwendung in Platten bis max. Härte HRB 55

Bestellbeispiel: BN 20635 - PFK-M3-40

Vis imperdables à sertir
avec fente, pour circuits imprimés et autres plastiques

INOX (AISI 300)

- Support / Vis / Ressort: INOX AISI 300
- Anneau de retenue: Nylon
- En cas d'utilisation dans des plaques jusqu'à une dureté max. HRB 55

Exemple de commande: BN 20635 - PFK-M3-40

Viti imperdibili autoaggancianti
con intaglio, per circuiti stampati e materiali sintetici di vario tipo

INOX (AISI 300)

- Supporto / vite / molla: INOX AISI 300
- Anello di tenuta: nylon
- Per uso su lastre di durezza massima HRB 55

Esempio di ordine: BN 20635 - PFK-M3-40

														BN 20635		
														Code	passiviert	
														Code	passivé	
														Nr. d'ordine	passivato	
d_1		a min.	$d_2 \pm 0,08$	$d_3 \pm 0,25$	t_1 max.	t_2 nom.	s min.	$h_1 \pm 0,13$	$h_2 \pm 0,64$	$g \pm 0,4$	$A \pm 0,05$	$C \pm 0,05$				
M3	6,73	5,08	7,19	7,92	9,14	13,72	1,53	1,83	0	6,4	8,13	8,2	PFK-M3-40		25	
									3,2	9,5	8,13	8,2	PFK-M3-62		25	
									6,4	12,7	8,13	8,2	PFK-M3-84		25	

Bohr-Ø +0,08/0
Ø de perçage +0,08/0
Ø preforo +0,08/0

Code passiviert
Code passivé
Nr. d'ordine passivato

Plattenbefestiger

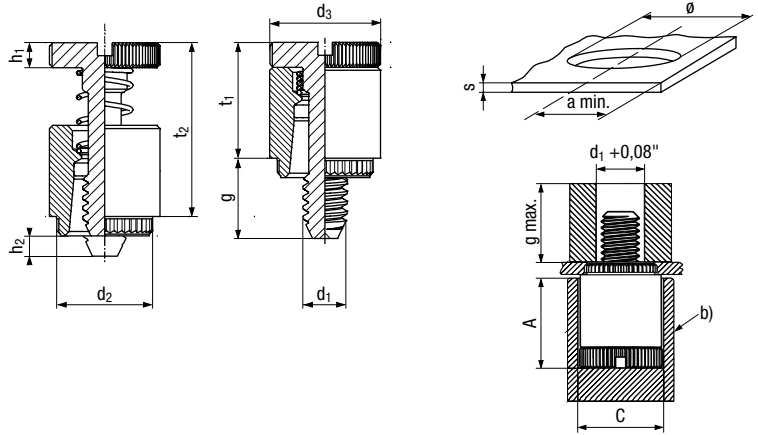
Fixations pour panneaux

Elementi di collegamento per pannelli



UNC

PFK



Unverlierbare Einpressschrauben

mit Schlitz, UNC Gewinde, für Printplatten und andere Kunststoffe

INOX (AISI 300)

- Halter / Schraube / Feder: INOX AISI 300
- Haltering: Nylon
- Bei Anwendung in Platten bis max. Härte HRB 55

Bestellbeispiel: BN 55311 - PFK-440-40

Vis imperdables à sertir

avec fente, filetage UNC, pour circuits imprimés et autres plastiques

INOX (AISI 300)

- Support / Vis / Ressort: INOX AISI 300
- Anneau de retenue: Nylon
- En cas d'utilisation dans des plaques jusqu'à une dureté max. HRB 55

Exemple de commande: BN 55311 - PFK-440-40

Viti imperdibili autoaggancianti

con intaglio, filettatura UNC, per circuiti stampati e materiali sintetici di vario tipo

INOX (AISI 300)

- Supporto / vite / molla: INOX AISI 300
- Anello di tenuta: nylon
- Per uso su lastre di durezza massima HRB 55

Esempio di ordine: BN 55311 - PFK-440-40

Bohr-Ø +0,003/0
 Ø de perçage +0,003/0
 Ø preforo +0,003/0

d ₁	a min.	d ₂ ±0,003	d ₃ ±0,01	t ₁ max.	t ₂ nom.	s min.	h ₁ ±0,005	h ₂ ±0,025	g ±0,016	A ±0,002	C ±0,002	Code	Nr. d'ordine	Quantité
4-40	0,265"	0,2"	0,312"	0,36"	0,54"	0,06"	0,72"	0	0,25"	0,32"	0,323"	PFK-440-40	BN 55311	25
6-32	0,281"	0,26"	0,344"	0,36"	0,54"	0,06"	0,72"	0,125"	0,375"	0,32"	0,358"	PFK-632-62	BN 55311	25

Alle Masse sind in Zoll angegeben
 Toutes les dimensions sont indiquées en pouces
 Tutte le dimensioni sono indicate in pollici

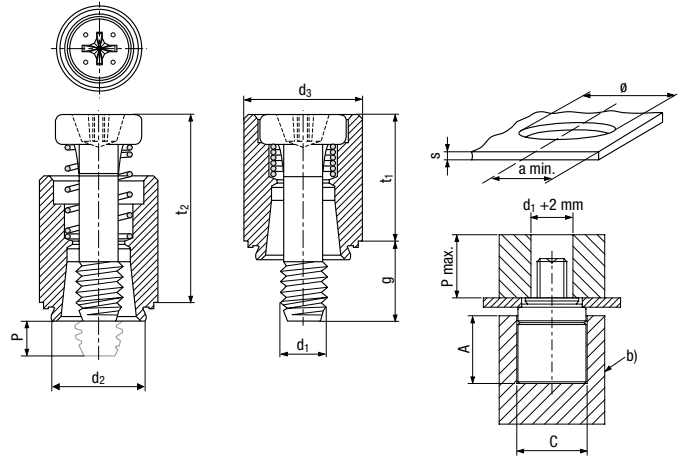
Plattenbefestiger

Fixations pour panneaux

Elementi di collegamento per pannelli



PFC4



b) Matrice
b) Matrice
b) Matrice

Unverlierbare Einpressschrauben

mit Kreuzschlitz Phillips Form H, für metallische Werkstoffe

INOX (AISI 400)

- Halter / Schrauben: INOX AISI 400
- Feder: INOX AISI 300
- Haltering: Nylon
- Bei Anwendung in Platten bis max. Härte HRB 88

Bestellbeispiel: BN 55150 - PFC4-M3-40

Vis imperdables à sertir

avec empreinte cruciforme Phillips forme H, pour matériaux métalliques

INOX (AISI 400)

- Support / Vis: INOX AISI 400
- Ressort: INOX AISI 300
- Anneau de retenue: Nylon
- En cas d'utilisation dans des plaques jusqu'à une dureté max. HRB 88

Exemple de commande: BN 55150 - PFC4-M3-40

Viti imperdibili autoaggancianti

con impronta a croce Phillips forma H, per materiali metallici

INOX (AISI 400)

- Supporto / Vite: INOX AISI 400
- Molla: INOX AISI 300
- Anello di tenuta: nylon
- Per uso su lastre di durezza massima HRB 88

Esempio di ordine: BN 55150 - PFC4-M3-40

Bohr-Ø +0,08/0
Ø de perçage +0,08/0
Ø preforo +0,08/0

		BN 55150	
Code		passiviert	
Code		passivé	
Nr. d'ordine		passivato	

d ₁		a min.	d ₂ max.	d ₃ ±0,25	t ₁ max.	t ₂ nom.	s min.	P ±0,64	g ±0,4	A ±0,05	C +/-0,05		
M3	6,73	6,35	6,71	8,74	9,4	13,72	1,53	0	6,4	8,76	9,09	PFC4-M3-40	25
M4	7,92	7,87	7,9	10,31	12,19	17,91	1,53	0	7,9	11,05	10,69	PFC4-M4-50	25
M5	8,74	8,63	8,72	11,1	12,45	17,91	1,53	3,2	11,1	11,05	11,48	PFC4-M5-72	25
								6,4	14,3	11,05	11,48	PFC4-M5-94	25

Plattenbefestiger

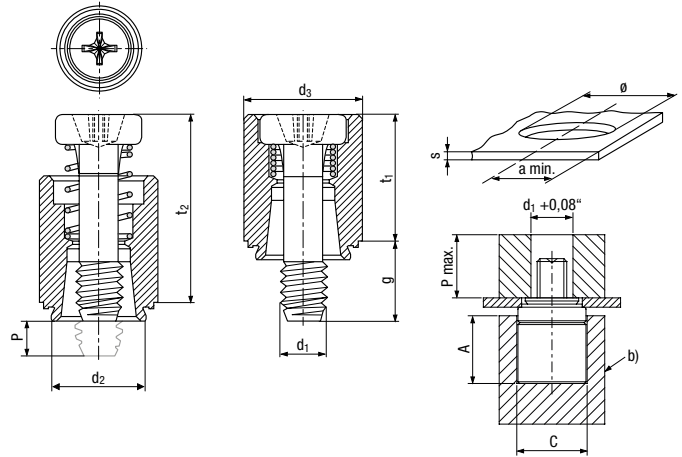
Fixations pour panneaux

Elementi di collegamento per pannelli



UNF

PFC4



b) Matrice
b) Matrice
b) Matrice

Unverlierbare Einpressschrauben

mit Kreuzschlitz Phillips Form H, mit UNF Gewinde, für metallische Werkstoffe

INOX (AISI 400)

- Halter / Schrauben: INOX AISI 400
- Feder: INOX AISI 300
- Haltering: Nylon
- Bei Anwendung in Platten bis max. Härte HRB 88

Bestellbeispiel: BN 26830 - PFC4-032-72

Vis imperdables à sertir

avec empreinte cruciforme Phillips forme H, avec filetage UNF, pour matériaux métalliques

INOX (AISI 400)

- Support / Vis: INOX AISI 400
- Ressort: INOX AISI 300
- Anneau de retenue: Nylon
- En cas d'utilisation dans des plaques jusqu'à une dureté max. HRB 88

Exemple de commande: BN 26830 - PFC4-032-72

Viti imperdibili autoaggancianti

con impronta a croce Phillips forma H, con filettatura UNF, per materiali metallici

INOX (AISI 400)

- Supporto / Vite: INOX AISI 400
- Molla: INOX AISI 300
- Anello di tenuta: nylon
- Per uso su lastre di durezza massima HRB 88

Esempio di ordine: BN 26830 - PFC4-032-72

Bohr-Ø +0,003/0
Ø de perçage +0,003/0
Ø preforo +0,003/0

Code BN 26830
Code passiviert
Code passivé
Nr. d'ordine passivato

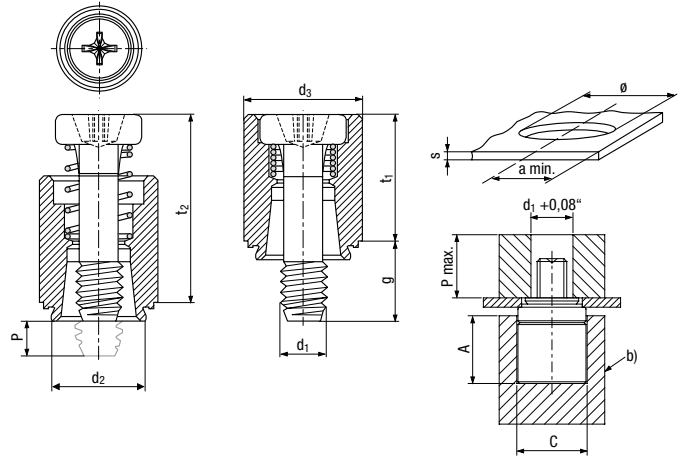
d ₁	a min.	d ₂ max.	d ₃ ±0,01	t ₁ max.	t ₂ nom.	s min.	P ±0,025	g ±0,016	A ±0,002	C ±0,002			
10-32	0,344"	0,34"	0,343"	0,437"	0,49"	0,705"	0,06"	0,125"	0,437"	0,435"	0,452"	PFC4-032-72	100

Alle Masse sind in Zoll angegeben
Toutes les dimensions sont indiquées en pouces
Tutte le dimensioni sono indicate in pollici



UNC

PFC4



b) Matrice
b) Matrice
b) Matrice

Unverlierbare Einpressschrauben

mit Kreuzschlitz Phillips Form H, mit UNC Gewinde, für metallische Werkstoffe

INOX (AISI 400)

- Halter / Schrauben: INOX AISI 400
- Feder: INOX AISI 300
- Haltering: Nylon
- Bei Anwendung in Platten bis max. Härte HRB 88

Bestellbeispiel: BN 26817 - PFC4-632-40

Vis imperdables à sertir

avec empreinte cruciforme Phillips forme H, avec filetage UNC, pour matériaux métalliques

INOX (AISI 400)

- Support / Vis: INOX AISI 400
- Ressort: INOX AISI 300
- Anneau de retenue: Nylon
- En cas d'utilisation dans des plaques jusqu'à une dureté max. HRB 88

Exemple de commande: BN 26817 - PFC4-632-40

Viti imperdibili autoaggancianti

con impronta a croce Phillips forma H, con filettatura UNC, per materiali metallici

INOX (AISI 400)

- Supporto / Vite: INOX AISI 400
- Molla: INOX AISI 300
- Anello di tenuta: nylon
- Per uso su lastre di durezza massima HRB 88

Esempio di ordine: BN 26817 - PFC4-632-40

Bohr-Ø +0,003/0
Ø de perçage +0,003/0
Ø preforo +0,003/0

Code BN 26817
Code passiviert
Code passivé
Nr. d'ordine passivato

d_1	a min.	d_2 max.	$d_3 \pm 0,01$	t_1 max.	t_2 nom.	s min.	$P \pm 0,025$	$g \pm 0,016$	$A \pm 0,002$	$C \pm 0,002$		
6-32	0,281"	0,28"	0,375"	0,38"	0,54"	0,06"	0"	0,25"	0,345"	0,39"	PFC4-632-40	100
8-32	0,312"	0,31"	0,311"	0,48"	0,705"	0,06"	0,125"	0,437"	0,435"	0,421"	PFC4-832-72	100

Alle Masse sind in Zoll angegeben
Toutes les dimensions sont indiquées en pouces
Tutte le dimensioni sono indicate in pollici

Plattenbefestiger

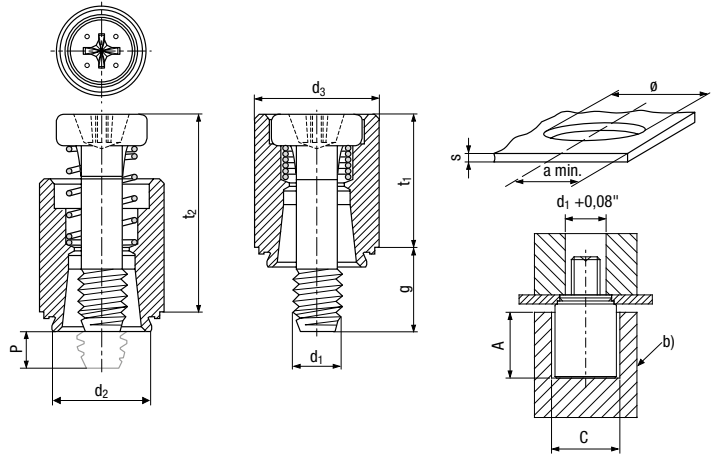
Fixations pour panneaux

Elementi di collegamento per pannelli



UNF

PFC2P



b) Matrice
b) Matrice
b) Matrice

Unverlierbare Einpressschrauben

mit Kreuzschlitz Phillips, mit UNF Gewinde, für metallische Werkstoffe

INOX (AISI 400)

- Halter / Schrauben: INOX AISI 400
- Feder: INOX AISI 300
- Haltering: Nylon
- Bei Anwendung in Platten bis max. Härte HRB 70

Bestellbeispiel: BN 26816 - PFC2P-032-50

Vis imperdables à sertir

avec empreinte cruciforme Phillips, avec filetage UNF, pour matériaux métalliques

INOX (AISI 400)

- Support / Vis: INOX AISI 400
- Ressort: INOX AISI 300
- Anneau de retenue: nylon
- En cas d'utilisation dans des plaques jusqu'à une dureté max. HRB 70

Exemple de commande: BN 26816 - PFC2P-032-50

Viti imperdibili autoaggancianti

con testa a croce Phillips, con filettatura UNF, per materiali metallici

INOX (AISI 400)

- Supporto / Vite: INOX AISI 400
- Molla: INOX AISI 300
- Anello di tenuta: Nylon
- Per uso su lastre di durezza massima HRB 70

Esempio di ordine: BN 26816 - PFC2P-032-50

Bohr-Ø +0,003/0
Ø de perçage +0,003/0
Ø preforo +0,003/0

Code passiviert
Code passivé
Nr. d'ordine passivato

BN 26816

d ₁	a min.	d ₂ max.	d ₃ ±0,01	t ₁ max.	t ₂ nom.	s min.	P ±0,025	g ±0,016	A ±0,002	C ±0,002			
10-32	0,344"	0,34"	0,343"	0,406"	0,49"	0,705"	0,06"	0	0,312"	0,435"	0,421"	PFC2P-032-50	100

Alle Masse sind in Zoll angegeben
Toutes les dimensions sont indiquées en pouces
Tutte le dimensioni sono indicate in pollici

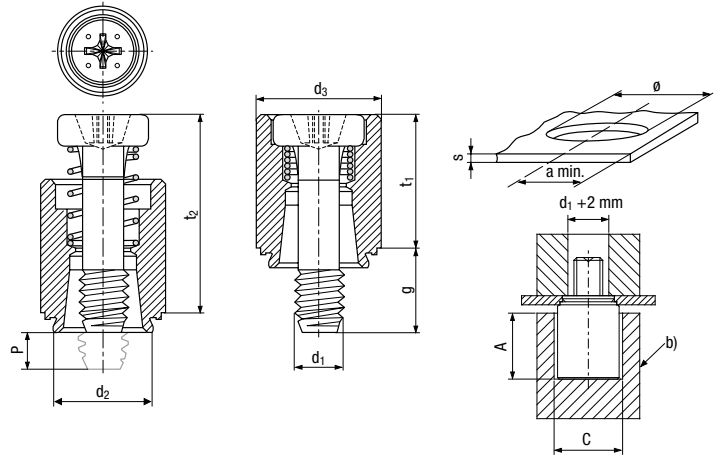
Plattenbefestiger

Fixations pour panneaux

Elementi di collegamento per pannelli



PFC2P



b) Matrice
b) Matrice
b) Matrice

Unverlierbare Einpressschrauben mit Kreuzschlitz Phillips, für metallische Werkstoffe

Vis imperdables à sertir avec empreinte cruciforme Phillips, pour matériaux métalliques

Viti imperdibili autoaggancianti con testa a croce Phillips, per materiali metallici

- INOX (AISI 400)
- Halter / Schraube: INOX AISI 400
- Feder: INOX AISI 300
- Haltering: Nylon
- Bei Anwendung in Platten bis max. Härte HRB 70

- INOX (AISI 400)
- Support / Vis: INOX AISI 400
- Ressort: INOX AISI 300
- Anneau de retenue: Nylon
- En cas d'utilisation dans des plaques jusqu'à une dureté max. HRB 70

- INOX (AISI 400)
- Supporto / Vite: INOX AISI 400
- Molla: INOX AISI 300
- Anello di tenuta: nylon
- Per uso su lastre di durezza massima HRB 70

Bestellbeispiel: BN 20717 - PFC2P-M3-40

Exemple de commande: BN 20717 - PFC2P-M3-40

Esempio di ordine: BN 20717 - PFC2P-M3-40

d ₁	Bohr-Ø +0,08/0 Ø de perçage +0,08/0 Ø preforo +0,08/0	a min.	d ₂ max.	d ₃ ±0,25	t ₁ max.	t ₂ nom.	s min.	P ±0,64	g ±0,4	A ±0,05	C +/-0,05	BN 20717		
												Code	passiviert	
M3	6,73	6,35	6,71	7,92	9,4	13,72	1,53	0	6,4	8,76	8,2	PFC2P-M3-40	passiviert	25
M4	7,92	7,87	7,9	9,53	12,19	17,91	1,53	0	7,9	11,05	9,8	PFC2P-M4-50	passivé	25
								3,2	11,1	11,05	9,8	PFC2P-M4-72	passivato	25
								6,4	14,3	11,05	9,8	PFC2P-M4-94	passivato	25
M5	8,74	8,63	8,72	10,31	12,45	17,91	1,53	0	7,9	11,05	10,69	PFC2P-M5-50	passiviert	25
								3,2	11,1	11,05	10,69	PFC2P-M5-72	passivé	25
M6	10,49	9,65	10,47	11,89	15,75	22,99	1,53	0	9,5	14,35	12,29	PFC2P-M6-60	passivato	25

Plattenbefestiger

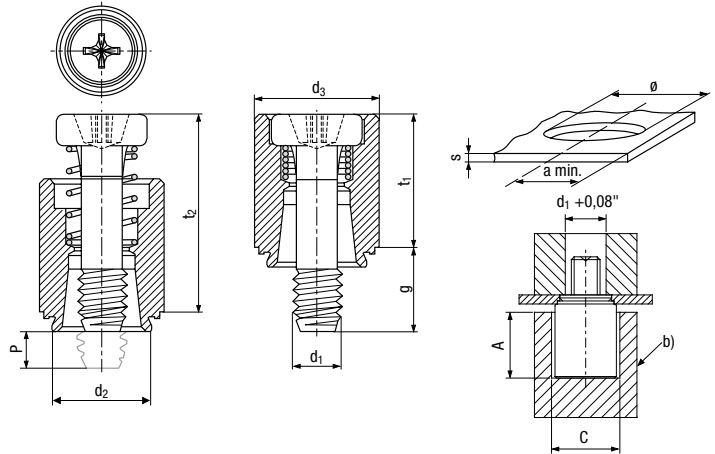
Fixations pour panneaux

Elementi di collegamento per pannelli



UNC

PFC2P



b) Matrice
b) Matrice
b) Matrice

Unverlierbare Einpressschrauben

mit Kreuzschlitz Phillips, mit UNC Gewinde, für metallische Werkstoffe

INOX (AISI 400)

- Halter / Schraube: INOX AISI 400
- Feder: INOX AISI 300
- Haltering: Nylon
- Bei Anwendung in Platten bis max. Härte HRB 70

Bestellbeispiel: BN 20716 - PFC2P-440-40

Vis imperdables à sertir

avec empreinte cruciforme Phillips, avec filetage UNC, pour matériaux métalliques

INOX (AISI 400)

- Support / Vis: INOX AISI 400
- Ressort: INOX AISI 300
- Anneau de retenue: nylon
- En cas d'utilisation dans des plaques jusqu'à une dureté max. HRB 70

Exemple de commande: BN 20716 - PFC2P-440-40

Viti imperdibili autoaggancianti

con testa a croce Phillips, con filettatura UNC, per materiali metallici

INOX (AISI 400)

- Supporto / Vite: INOX AISI 400
- Molla: INOX AISI 300
- Anello di tenuta: Nylon
- Per uso su lastre di durezza massima HRB 70

Esempio di ordine: BN 20716 - PFC2P-440-40

Bohr-Ø +0,003/0
Ø de perçage +0,003/0
Ø preforo +0,003/0

d ₁	a min.	d ₂ max.	d ₃ ±0,01	t ₁ max.	t ₂ nom.	s min.	P ±0,025	g ±0,016	A ±0,002	C ±0,002	
4-40	0,265"	0,25"	0,264"	0,312"	0,37"	0,54"	0,06"	-	0,25"	0,345"	0,323"
8-32	0,312"	0,31"	0,311"	0,375"	0,48"	0,705"	0,06"	0,125"	0,437"	0,435"	0,386"
								0,25"	0,562"	0,435"	0,386"

BN 20716	
Code	passiviert
Code	passivé
Nr. d'ordine	passivato
PFC2P-440-40	25
PFC2P-832-72	25
PFC2P-832-94	25

Alle Maße sind in Zoll angegeben
Toutes les dimensions sont indiquées en pouces
Tutte le dimensioni sono indicate in pollici

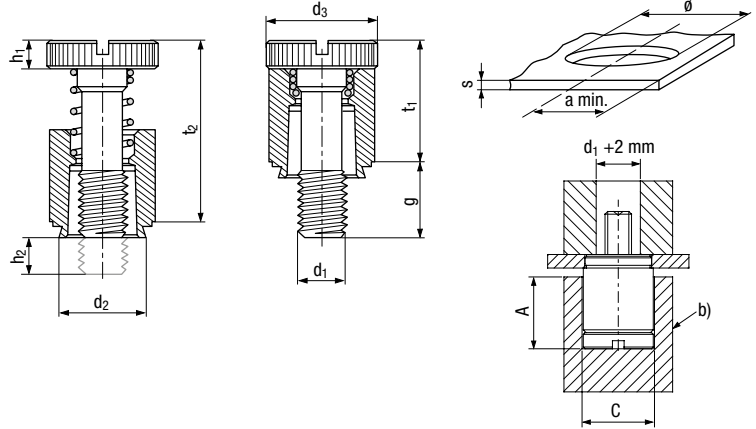
Plattenbefestiger

Fixations pour panneaux

Elementi di collegamento per pannelli



PFS2



b) Matrice
b) Matrice
b) Matrice

Unverlierbare Einpressschrauben
mit Schlitz, für metallische Werkstoffe

Stahl
Bei Anwendung in Platten bis max. Härte HRB 80

Bestellbeispiel: BN 55475 - PFS2-M3-40CN

Vis imperdables à sertir
avec fente, pour matériaux métalliques

Acier
En cas d'utilisation dans des plaques jusqu'à une dureté max. HRB 80

Exemple de commande: BN 55475 - PFS2-M3-40CN

Viti imperdibili autoaggancianti
con intaglio, per materiali metallici

Acciaio
Per uso su lastre di durezza massima HRB 80

Esempio di ordine: BN 55475 - PFS2-M3-40CN

d ₁	Bohr-Ø +0,08/0 Ø de perçage +0,08/0 Ø preforo +0,08/0	a min.	d ₂ max.	d ₃ ±0,25	t ₁ max.	t ₂ nom.	s min.	h ₁ ±0,13	h ₂ ±0,64	g ±0,4	BN 55475	
											Code	vernickelt nickelé nichelato
M3	6,73	6,35	6,71	7,92	9,14	13,72	1,53	1,83	0	6,4	PFS2-M3-40CN	100
M4	7,92	7,87	7,9	9,53	11,43	17,53	1,53	2,08	0	7,9	PFS2-M4-50 CN	100
M6	10,49	9,65	10,47	11,89	14,73	22,35	1,53	2,46	0	9,5	PFS2-M6-60CN	100

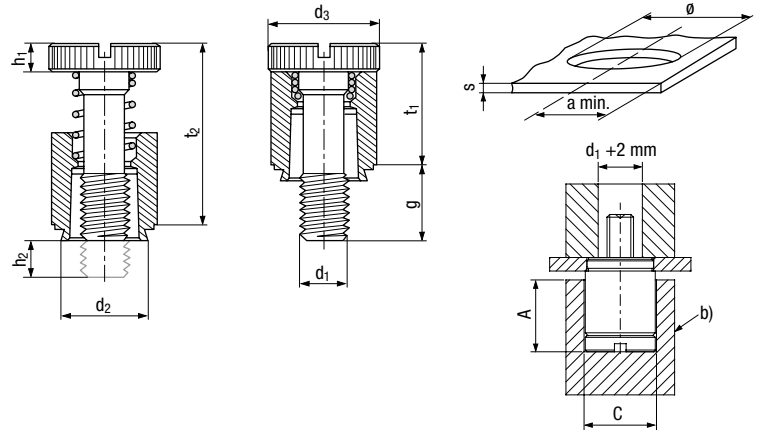
Plattenbefestiger

Fixations pour panneaux

Elementi di collegamento per pannelli



PFC2



b) Matrice
b) Matrice
b) Matrice

Unverlierbare Einpressschrauben mit Schlitz, für metallische Werkstoffe

- INOX (AISI 300)
- Halter / Schraube / Feder: INOX AISI 300
- Haltering: Nylon
- Bei Anwendung in Platten bis max. Härte HRB 80

Bestellbeispiel: BN 20715 - PFC2-M3-40

Vis imperdables à sertir avec fente, pour matériaux métalliques

- INOX (AISI 300)
- Support / Vis / Ressort: INOX AISI 300
- Anneau de retenue: Nylon
- En cas d'utilisation dans des plaques jusqu'à une dureté max. HRB 80

Exemple de commande: BN 20715 - PFC2-M3-40

Viti imperdibili autoaggancianti con intaglio, per materiali metallici

- INOX (AISI 300)
- Supporto / vite / molla: INOX AISI 300
- Anello di tenuta: nylon
- Per uso su lastre di durezza massima HRB 80

Esempio di ordine: BN 20715 - PFC2-M3-40

d ₁	a min.	d ₂ max.	d ₃ ±0,25	t ₁ max.	t ₂ nom.	s min.	h ₁ ±0,13	h ₂ ±0,64	g ±0,4	A ±0,05	C +/-0,05	BN 20715	
												Code	passiviert
M3	6,73	6,35	6,71	7,92	9,14	1,53	1,83	0	6,4	8,76	8,2	PFC2-M3-40	25
								3,2	9,5	8,76	8,2	PFC2-M3-62	25
								6,4	14,3	11,05	9,8	PFC2-M4-94	25
M4	7,92	7,87	7,9	9,53	11,43	1,53	2,08	0	7,9	11,05	9,8	PFC2-M4-50	25
								3,2	11,1	11,05	9,8	PFC2-M4-72	25
								6,4	14,3	11,05	9,8	PFC2-M4-94	25
M5	8,74	8,63	8,72	10,31	11,47	1,53	2,08	0	7,9	11,05	10,69	PFC2-M5-50	25
								3,2	11,1	11,05	10,69	PFC2-M5-72	25
								6,4	14,3	11,05	10,69	PFC2-M5-94	25
M6	10,49	9,65	10,47	11,89	14,73	1,53	2,46	0	9,5	14,35	12,29	PFC2-M6-60	25
								3,2	12,7	14,35	12,29	PFC2-M6-82	25
								6,4	15,9	14,35	12,29	PFC2-M6-04	25

Bohr-Ø +0,08/0
Ø de perçage +0,08/0
Ø preforo +0,08/0

Code passiviert
Code passivé
Nr. d'ordine passivato

Plattenbefestiger

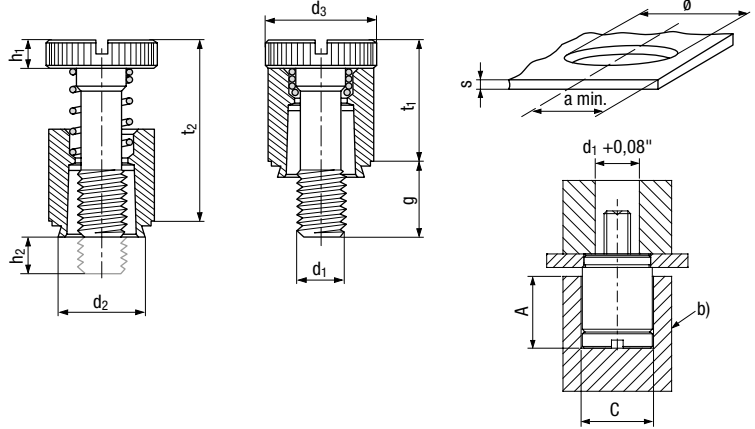
Fixations pour panneaux

Elementi di collegamento per pannelli



UNC

PFC2



b) Matrice
b) Matrice
b) Matrice

Unverlierbare Einpressschrauben
mit Schlitz, mit UNC Gewinde, für metallische Werkstoffe

INOX (AISI 300)

Bei Anwendung in Platten bis max. Härte HRB 70

Bestellbeispiel: BN 20634 - PFC2-440-40

Vis imperdables à sertir
avec fente, avec filetage UNC, pour matériaux métalliques

INOX (AISI 300)

En cas d'utilisation dans des plaques jusqu'à une dureté max. HRB 70

Exemple de commande: BN 20634 - PFC2-440-40

Viti imperdibili autoaggancianti
con intaglio, con filettatura UNC, per materiali metallici

INOX (AISI 300)

Per uso su lastre di durezza massima HRB 70

Esempio di ordine: BN 20634 - PFC2-440-40

d ₁	Bohr-Ø +0,003/0 Ø de perçage +0,003/0 Ø preforo +0,003/0	a min.	d ₂ max.	d ₃ ±0,01	t ₁ max.	t ₂ nom.	s min.	h ₁ ±0,005	h ₂ ±0,025	g ±0,016	BN 20634		
											Code	passiviert	
4-40	0,265"	0,25"	0,264"	0,312"	0,36"	0,54"	0,06"	0,072"	0	0,25"	PFC2-440-40	■	25
									0,125"	0,375"	PFC2-440-62	■	25
6-32	0,281"	0,28"	0,28"	0,344"	0,36"	0,54"	0,06"	0,072"	0	0,25"	PFC2-632-40	■	100
									0,125"	0,375"	PFC2-632-62	■	25
										0,5"	PFC2-632-84	■	25
8-32	0,312"	0,31"	0,311"	0,375"	0,45"	0,69"	0,06"	0,082"	0	0,312"	PFC2-832-50	■	25
									0,125"	0,437"	PFC2-832-72	■	25
1/4-20	0,413"	0,38"	0,412"	0,468"	0,58"	0,88"	0,06"	0,097"	0	0,375"	PFC2-0420-60	■	25

Alle Masse sind in Zoll angegeben
Toutes les dimensions sont indiquées en pouces
Tutte le dimensioni sono indicate in pollici

Plattenbefestiger

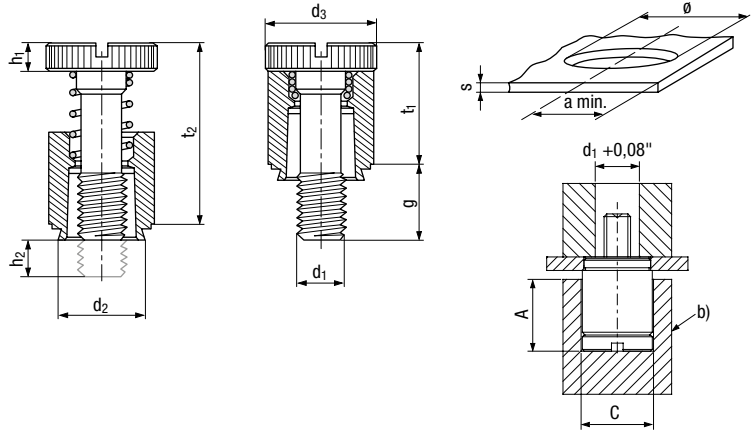
Fixations pour panneaux

Elementi di collegamento per pannelli



UNF

PFC2



b) Matrice
b) Matrice
b) Matrice

Unverlierbare Einpressschrauben

mit Schlitz, mit UNF Gewinde, für metallische Werkstoffe

INOX (AISI 300)

Bei Anwendung in Platten bis max. Härte HRB 70

Bestellbeispiel: BN 26815 - PFC2-032-50

Vis imperdables à sertir

avec fente, avec filetage UNF, pour matériaux métalliques

INOX (AISI 300)

En cas d'utilisation dans des plaques jusqu'à une dureté max. HRB 70

Exemple de commande: BN 26815 - PFC2-032-50

Viti imperdibili autoaggancianti

con intaglio, con filettatura UNF, per materiali metallici

INOX (AISI 300)

Per uso su lastre di durezza massima HRB 70

Esempio di ordine: BN 26815 - PFC2-032-50

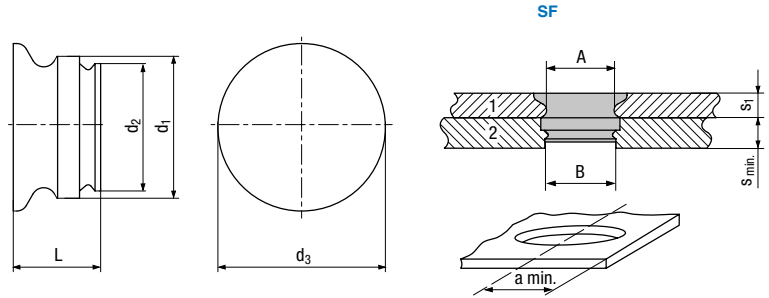
											BN 26815		
											Code	passiviert	
											Code	passivé	
											Nr. d'ordine	passivato	
d_1	Bohr-Ø +0,003/0 Ø de perçage +0,003/0 Ø preforo +0,003/0	a min.	d_2 max.	$d_3 \pm 0,01$	t_1 max.	t_2 nom.	s min.	$h_1 \pm 0,005$	$h_2 \pm 0,025$	$g \pm 0,016$			
10-32	0,344"	0,34"	0,343"	0,406"	0,45"	0,69"	0,06"	0,082"	0	0,312"	PFC2-032-50		100
									0,125"	0,437"	PFC2-032-72		25
									0,25"	0,562"	PFC2-032-94		100

Alle Masse sind in Zoll angegeben
Toutes les dimensions sont indiquées en pouces
Tutte le dimensioni sono indicate in pollici

Spotfast Verbinder

Inserts à sertir SpotFast

Elementi di collegamento SpotFast

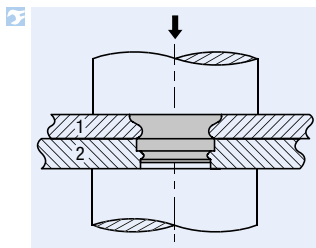


Einpressbefestiger für metallische Werkstoffe

Stahl gehärtet

- Bei Anwendung in Platten bis max. Härte HRB 80

Für die dauerhafte Verbindung von zwei Metallplatten



Bestellbeispiel: BN 20658 - SF-3-0,8-ZI

Fixations à sertir pour matériaux métalliques

Acier trempé

- En cas d'utilisation dans des plaques jusqu'à une dureté max. HRB 80

Pour la connexion durable de deux plaques de métal

Dispositivi di fissaggio per materiali metallici

Acciaio temprato

- Per uso su lastre di durezza massima HRB 80

Per il collegamento permanente di due lastre metalliche

Exemple de commande: BN 20658 - SF-3-0,8-ZI

Esempio di ordine: BN 20658 - SF-3-0,8-ZI

d ₁	a min.	A +0,08/0	B +0,08/0	d ₂ max.	d ₃ max.	s ₁ ±0,08	s min.	L max.
2,98	2,54	3	2,5	2,48	3,53 3,76	0,8	0,8	1,5
						1	1	1,9
						1,2	1,2	2,31
						1,6	1,6	3,12
4,98	3,6	5	4	3,97	5,56	0,8	0,8	1,5
						1	1	1,9
						1,2	1,2	2,31
						1,6	1,6	3,12

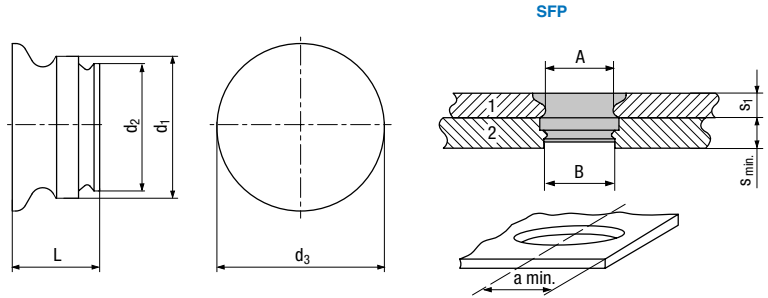
BN 20658	
Code	verzinkt farblos passiviert
Code	zingué passivé incolore
Nr. d'ordine	zincato passivato trasparente

A = Bohrloch 1, B = Bohrloch 2
 A = alésage 1, B = alésage 2
 A = foro di foratura 1, B = foro di foratura 2

Spotfast Verbinder

Inserts à sertir SpotFast

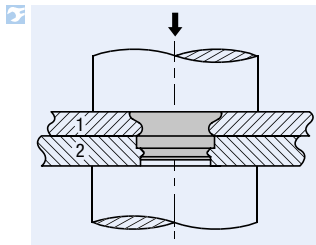
Elementi di collegamento SpotFast



Einpressbefestiger für INOX und metallische Werkstoffe

INOX (A286)

- Bei Anwendung in Platten bis max. Härte HRB 88



Bestellbeispiel: BN 26697 - SFP-3-1

Fixations à sertir pour INOX et les matériaux métalliques

INOX (A286)

- En cas d'utilisation dans des plaques jusqu'à une dureté max. HRB 88

Exemple de commande: BN 26697 - SFP-3-1

Dispositivi di fissaggio per INOX e materiali metallici

INOX (A286)

- Per uso su lastre di durezza massima HRB 88

Esempio di ordine: BN 26697 - SFP-3-1

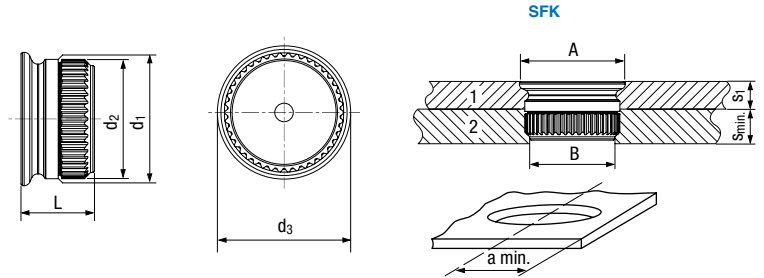
										BN 26697	
										Code	
										Code	
										Nr. d'ordine	
d_1	a min.	A +0,08/0	B +0,08/0	d_2 max.	d_3 max.	$s_1 \pm 0,08$	s min.	L max.			
2,98	2,54	3	2,5	2,48	3,76	1	1	1,9	SFP-3-1		100
						1,2	1,2	2,31	SFP-3-1,2		100
						1,6	1,6	3,12	SFP-3-1,6		100
4,98	3,56	5	4,5	4,47	5,56	1	1	1,9	SFP-5-1		100
						1,2	1,2	2,31	SFP-5-1,2		100
						1,6	1,6	3,12	SFP-5-1,6		100

A = Bohrloch 1, B = Bohrloch 2
 A = alésage 1, B = alésage 2
 A = foro di foratura 1, B = foro di foratura 2

Spotfast Verbinder

Inserts à sertir SpotFast

Elementi di collegamento SpotFast



Einpressbefestiger für metallische Werkstoffe / Printplatten (PCB)

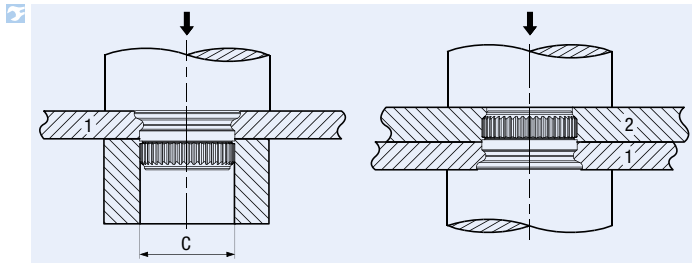
Stahl gehärtet
 Bei Anwendung in Platten bis max. Härte HRB 80

Fixations à sertir pour matériaux métalliques / circuits imprimés (PCB)

Acier trempé
 En cas d'utilisation dans des plaques jusqu'à une dureté max. HRB 80

Dispositivi di fissaggio per materiali metallici / circuiti stampati (PCB)

Acciaio temprato
 Per uso su lastre di durezza massima HRB 80



Bestellbeispiel: BN 55313 - SFK-3-1,0-ZI

Exemple de commande: BN 55313 - SFK-3-1,0-ZI

Esempio di ordine: BN 55313 - SFK-3-1,0-ZI

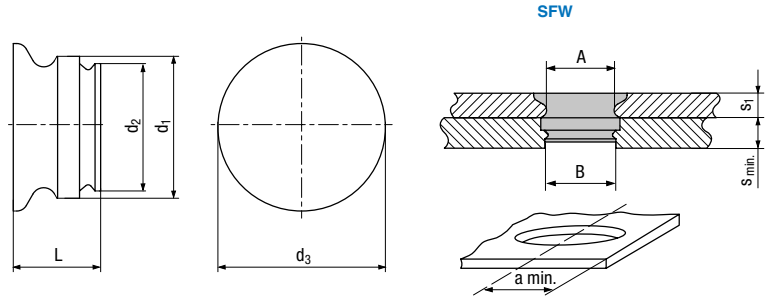
											BN 55313		
											Code	verzinkt farblos passiviert	
											Code	zingué passivé incolore	
											Nr. d'ordine	zincato passivato trasparente	
d ₁	a min.	A +0,08/0	B +0,08/0	C +0,08/0	d ₂ ±0,08	d ₃ max.	s min.	s ₁ ±0,08	L max.				
2,98	3	3	2,5	3,05	2,9	3,76	1,6	1	2,51	SFK-3-1,0-ZI		100	
										SFK-3-1,2-ZI		100	
										SFK-3-1,6-ZI		100	
4,98	5,1	5	4,5	5,05	4,9	5,56	1,6	1	2,51	SFK-5-1,0-ZI		100	
										SFK-5-1,2-ZI		100	

A = Bohrloch Metall 1, B = Bohrloch PCB/Kunststoff 2
 A = alésage métal 1, B = alésage PCB/plastique 2
 A = foro di foratura metallo 1, B = foro di foratura PCB/plastica 2

Spotfast Verbinder

Inserts à sertir SpotFast

Elementi di collegamento SpotFast



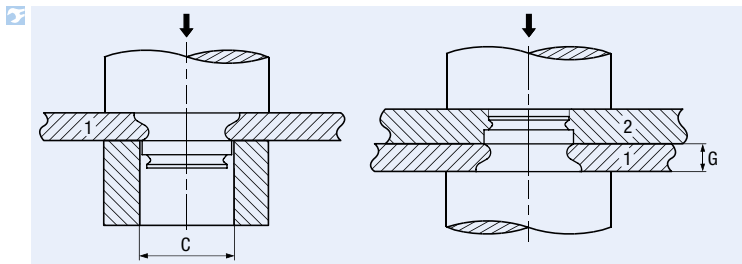
Einpressbefestiger

mit gewellter Unterlegscheibe, für metallische Werkstoffe

Stahl gehärtet

- Bei Anwendung in Platten bis max. Härte HRB 80

i Für die dauerhafte Verbindung von zwei Metallplatten



Bestellbeispiel: BN 28439 -SFW-3-1,0-LZ

Fixations à sertir

avec rondelle ondulée, pour matériaux métalliques

Acier trempé

- En cas d'utilisation dans des plaques jusqu'à une dureté max. HRB 80

i Pour la connexion durable de deux plaques de métal

Exemple de commande: BN 28439 -SFW-3-1,0-LZ

Dispositivi di fissaggio

con rosetta ondulata, per materiali metallici

Acciaio temprato

- Per uso su lastre di durezza massima HRB 80

i Per il collegamento permanente di due lastre metalliche

Esempio di ordine: BN 28439 -SFW-3-1,0-LZ

d ₁	a min.	A +0,08/0	B +0,08/0	C +0,08/0	G	d ₂ max.	d ₃ max.	s ₁ ±0,08	s min.	L max.
2,98	2,54	3	2,5	3,05	1,3-1,44	2,48	3,76	1	1	2,49
					1,5-1,65	2,48	3,76	1,2	1,2	2,9
					1,91-2,06	2,48	3,76	1,6	1,6	3,71
4,98	3,6	5	4	5,05	1,09-1,25	3,97	5,56	0,8	0,8	1,98
					1,5-1,65	3,97	5,56	1	1,2	2,79

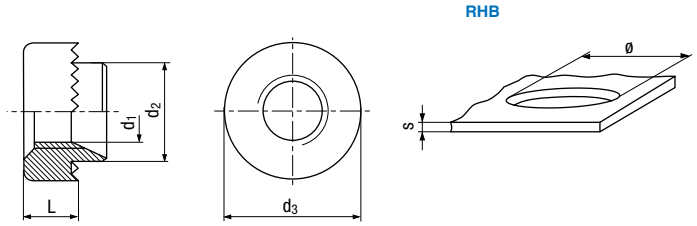
BN 28439	
Code	verzinkt farblos passiviert
Code	zingué passivé incolore
Nr. d'ordine	zincato passivato trasparente
	100
	100
	100
	100
	100

A = Bohrloch Metall 1, B = Bohrloch PCB/Kunststoff 2
 A = alésage métal 1, B = alésage PCB/plastique 2
 A = foro di foratura metallo 1, B = foro di foratura PCB/plastica 2

Einnietmuttern

Écrous à rivet

Boccole rivetto



Rundeinnietmuttern

Stahl

Montagehinweise

Loch stanzen bzw. bohren, Einnietmutter einlegen und vernieten

Bestellbeispiel: BN 26599 - RHB-M3-16

Écrous ronds à riveter

Acier

Indication de montage

Poinçonner ou percer un trou, placer et riveter l'insert

Exemple de commande: BN 26599 - RHB-M3-16

Dadi rotondi a rivetto

Acciaio

Istruzioni per il montaggio

Perforare il foro, inserire il dado e rivettare

Esempio di ordine: BN 26599 - RHB-M3-16

Bohr-Ø +0,1/0
 Ø de perçage +0,1/0
 Ø preforo +0,1/0

d ₁	d ₂ 0/-0,15	d ₃ ±0,25	L ±0,25	s	BN 26599		
					Code	verzinkt farblos passiviert	
M3	5,6	5,5	8	3,18	1,5	RHB-M3-16	■ 100
					1	RHB-M3-20	■ 100
					0,8	RHB-M3-22	■ 100
M4	6,8	6,7	9,5	3,18	1,5	RHB-M4-16	■ 100
					1	RHB-M4-20	■ 100
M5	8	7,9	11,1	3,81	1,5	RHB-M5-16	■ 100
					1	RHB-M5-20	■ 100

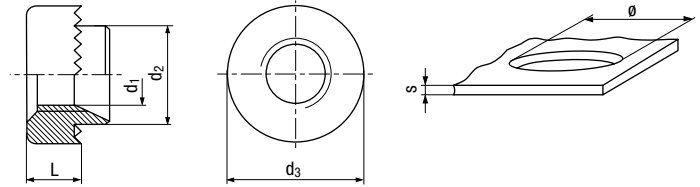
Einnietmuttern

Écrous à rivet

Boccole rivetto



RMHB



Rundeinnietmuttern

Stahl

Montagehinweise

Loch stanzen bzw. bohren, Einnietmutter einlegen und vernieten

Bestellbeispiel: BN 26603 - RMHB-M3-16

Écrous ronds à riveter

Acier

Indication de montage

Poinçonner ou percer un trou, placer et riveter l'insert

Exemple de commande: BN 26603 - RMHB-M3-16

Dadi rotondi a rivetto

Acciaio

Istruzioni per il montaggio

Perforare il foro, inserire il dado e rivettare

Esempio di ordine: BN 26603 - RMHB-M3-16

Bohr-Ø +0,1/0
Ø de perçage +0,1/0
Ø preforo +0,1/0

BN 26603													
Code	verzinkt farblos passiviert												
Code	zingué passivé incolore												
Nr. d'ordine	zincato passivato trasparente												
	<table border="0"> <tr> <td style="padding-right: 10px;">■</td> <td>100</td> </tr> <tr> <td style="padding-right: 10px;">■</td> <td>100</td> </tr> <tr> <td style="padding-right: 10px;">■</td> <td>100</td> </tr> <tr> <td style="padding-right: 10px;">■</td> <td>100</td> </tr> <tr> <td style="padding-right: 10px;">■</td> <td>100</td> </tr> <tr> <td style="padding-right: 10px;">■</td> <td>100</td> </tr> </table>	■	100	■	100	■	100	■	100	■	100	■	100
■	100												
■	100												
■	100												
■	100												
■	100												
■	100												

d ₁	d ₂ 0/-0,15	d ₃ ±0,25	L ±0,25	s
M3	4,2	4,2	5,6	2,8
				1,5
				1
				0,8
M4	5,4	5,4	7	3,2
				1,5
				1
M5	6,4	6,4	8,5	3,8
				1,5

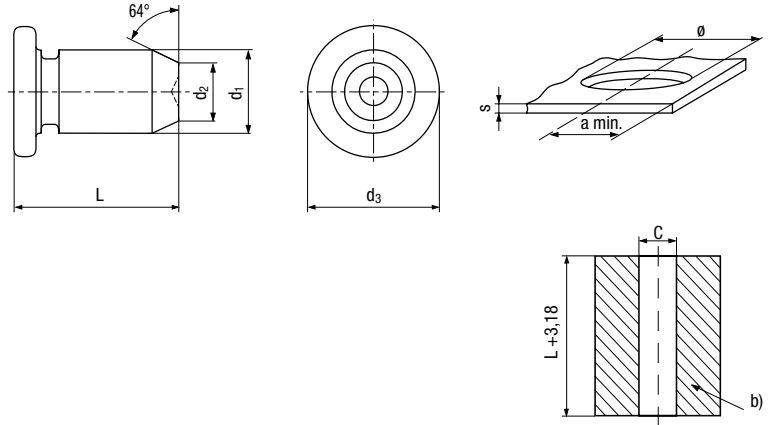
Miniatur-Einpressbefestiger

Éléments à sertir miniatures

Elementi di collegamento autoaggancianti in miniatura



MPP



Miniatur-Einpressbolzen für INOX und metallische Werkstoffe

INOX (A286)

- Bei Anwendung in Platten bis max. Härte HRB 92

Bestellbeispiel: BN 26640 - MPP-1MM-2

Micro-goupilles autoriveuses pour INOX et les matériaux métalliques

INOX (A286)

- En cas d'utilisation dans des plaques jusqu'à une dureté max. HRB 92

Exemple de commande: BN 26640 - MPP-1MM-2

Micro perni autoaggancianti per INOX e materiali metallici

INOX (A286)

- Per uso su lastre di durezza massima HRB 92

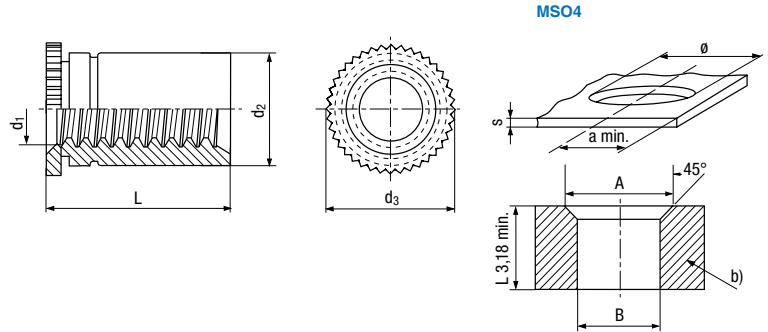
Esempio di ordine: BN 26640 - MPP-1MM-2

$d_1 \pm 0,038$	Bohr-Ø +0,025/0 Ø de perçage +0,025/0 Ø preforo +0,025/0	a min.	$d_2 \pm 0,1$	$d_3 \pm 0,25$	s min.	C ±0,02	L ±0,15	BN 26640		
								Code	passiviert	
1	1,05	2,05	0,7	1,6	0,5	1,07	2	MPP-1MM-2	■	100
							3	MPP-1MM-3	■	100
							4	MPP-1MM-4	■	100
							5	MPP-1MM-5	■	100
							3	MPP-1,5MM-3	■	100
1,5	1,55	2,6	1,03	2,24	0,5	1,57	5	MPP-1,5MM-5	■	100
							4	MPP-1,5MM-4	■	100
							6	MPP-1,5MM-6	■	100
							8	MPP-1,5MM-8	■	100
2	2,05	4,4	1,36	3,02	0,5	2,07	4	MPP-2MM-4	■	100
							5	MPP-2MM-5	■	100
							6	MPP-2MM-6	■	100
							8	MPP-2MM-8	■	100
							10	MPP-2MM-10	■	100

Miniatur-Einpressbefestiger

Éléments à sertir miniatures

Elementi di collegamento autoaggancianti in miniatura

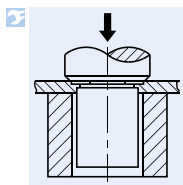


b) Matrice
b) Matrice
b) Matrice

Miniatur-Einpressgewindebuchsen
offen, für INOX und metallische Werkstoffe

INOX (AISI 400)

- Bei Anwendung in Platten bis max. Härte HRB 88



Bestellbeispiel: BN 26636 - MSO4-M1-2

Douilles filettées à sertir miniatures
ouvertes, pour INOX et les matériaux métalliques

INOX (AISI 400)

- En cas d'utilisation dans des plaques jusqu'à une dureté max. HRB 88

Exemple de commande: BN 26636 - MSO4-M1-2

Distanziali filettati miniatura
aperti, per INOX e materiali metallici

INOX (AISI 400)

- Per uso su lastre di durezza massima HRB 88

Esempio di ordine: BN 26636 - MSO4-M1-2

d ₁	Bohr-Ø +0,05/0 Ø de perçage +0,05/0 Ø preforo +0,05/0	a min.	d ₂ max.	d ₃ nom.	A	B	s min.	L +0,05/-0,08	BN 26636	
									Code	passiviert
M1	2,41	2,3	2,39	3,18	2,84-2,89	2,46-2,51	0,3	2	MSO4-M1-2	100
									MSO4-M1-3	100
									MSO4-M1,2-3	100
M1,2	2,41	2,3	2,39	3,18	2,84-2,89	2,46-2,51	0,3	2	MSO4-M1,2-2	100
									MSO4-M1,4-2	100
M1,4	2,41	2,3	2,39	3,18	2,84-2,89	2,46-2,51	0,3	3	MSO4-M1,4-3	100
									MSO4-M1,6-2	100
M1,6	2,41	2,3	2,39	3,18	2,84-2,89	2,46-2,51	0,3	2	MSO4-M1,6-2	100
									MSO4-M1,6-3	100
M2	3,18	3	3,16	3,96	3,6-3,65	3,22-3,27	0,3	2	MSO4-M2-2	100
									MSO4-M2-3	100

Miniatur-Einpressbefestiger

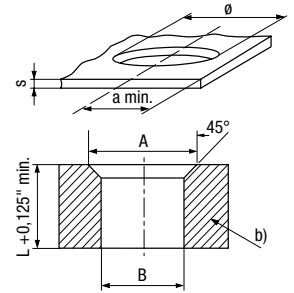
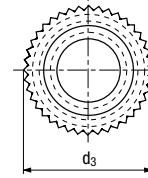
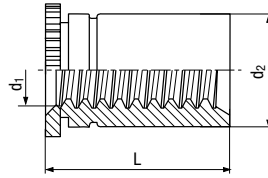
Éléments à sertir miniatures

Elementi di collegamento autoaggancianti in miniatura



UNC

MSO4



b) Matrice
b) Matrice
b) Matrice

Miniatur-Einpressgewindebuchsen
offen, mit UNC Gewinde, für INOX und metallische Werkstoffe

Douilles filetées à sertir miniatures
ouvertes, avec filetage UNC, pour INOX et les matériaux métalliques

Distanziali filettati miniatura
aperti, con filettatura UNF, per maaperti, con filettatura UNC, per materiali INOX e metallici

INOX (AISI 400)

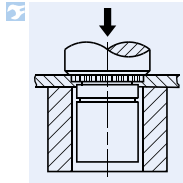
Bei Anwendung in Platten bis max. Härte HRB 88

INOX (AISI 400)

En cas d'utilisation dans des plaques jusqu'à une dureté max. HRB 88

INOX (AISI 400)

Per uso su lastre di durezza massima HRB 88



Bestellbeispiel: BN 26808 - MSO4-256-4

Exemple de commande: BN 26808 - MSO4-256-4

Esempio di ordine: BN 26808 - MSO4-256-4

Bohr-Ø +0,002/0
Ø de perçage +0,002/0
Ø preforo +0,002/0

d ₁	L +0,002/-0,003	a min.	d ₂ max.	d ₃ nom.	s min.	A	B	
2-56	0,125"	0,125"	0,12"	0,124"	0,156"	0,012"	0,142-0,144"	0,127-0,129"

BN 26808	
Code	passiviert
Code	passivé
Nr. d'ordine	passivato
	MSO4-256-4
	100

Alle Masse sind in Zoll angegeben
Toutes les dimensions sont indiquées en pouces
Tutte le dimensioni sono indicate in pollici

Miniatur-Einpressbefestiger

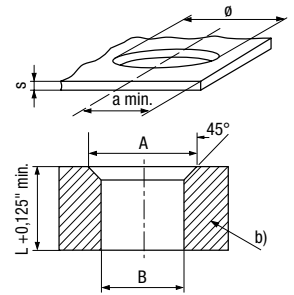
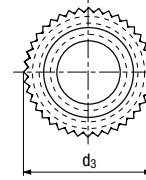
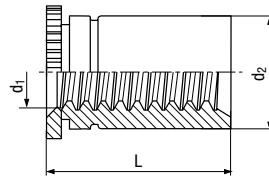
Éléments à sertir miniatures

Elementi di collegamento autoaggancianti in miniatura



UNF

MSO4

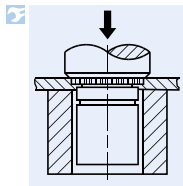


b) Matrice
b) Matrice
b) Matrice

Miniatur-Einpressgewindebuchsen
offen, mit UNF Gewinde, für INOX und metallische Werkstoffe

INOX (AISI 400)

- Bei Anwendung in Platten bis max. Härte HRB 88



Bestellbeispiel: BN 26804 - MSO4-080-4

Douilles filetées à sertir miniatures
ouvertes, avec filetage UNF, pour INOX et les matériaux métalliques

INOX (AISI 400)

- En cas d'utilisation dans des plaques jusqu'à une dureté max. HRB 88

Exemple de commande: BN 26804 - MSO4-080-4

Distanziali filettati miniatura

aperti, con filettatura UNF, per materiali INOX e metallici

INOX (AISI 400)

- Per uso su lastre di durezza massima HRB 88

Esempio di ordine: BN 26804 - MSO4-080-4

Bohr-Ø +0,002/0
Ø de perçage +0,002/0
Ø preforo +0,002/0

d ₁	L +0,002/-0,003	a min.	d ₂ max.	d ₃ nom.	s min.	A	B	
0-80	0,125"	0,095"	0,09"	0,094"	0,125"	0,012"	0,112-0,114"	0,097-0,099"

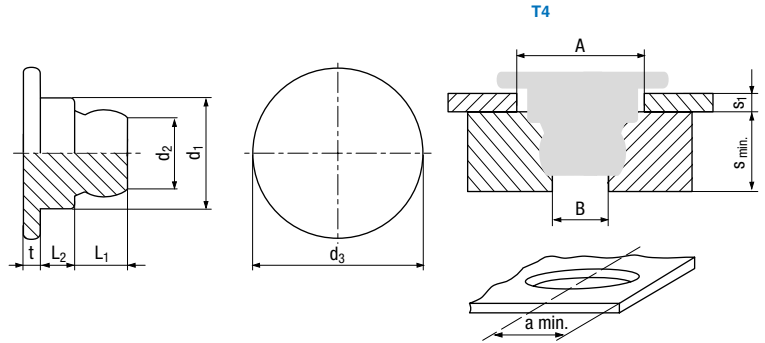
Alle Masse sind in Zoll angegeben
Toutes les dimensions sont indiquées en pouces
Tutte le dimensioni sono indicate in pollici

BN 26804	
Code	passiviert
Code	passivé
Nr. d'ordine	passivato
	100

Miniatur-Einpressbefestiger

Éléments à sertir miniatures

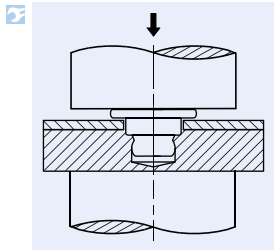
Elementi di collegamento autoaggancianti in miniatura



Einpressbefestiger für metallische Werkstoffe

INOX (AISI 400)

- Bei Anwendung in Platten bis max. Härte HRB 88



Bestellbeispiel: BN 33603 - T4-10-050

Fixations à sertir pour matériaux métalliques

INOX (AISI 400)

- En cas d'utilisation dans des plaques jusqu'à une dureté max. HRB 88

Exemple de commande: BN 33603 - T4-10-050

Dispositivi di fissaggio per materiali metallici

INOX (AISI 400)

- Per uso su lastre di durezza massima HRB 88

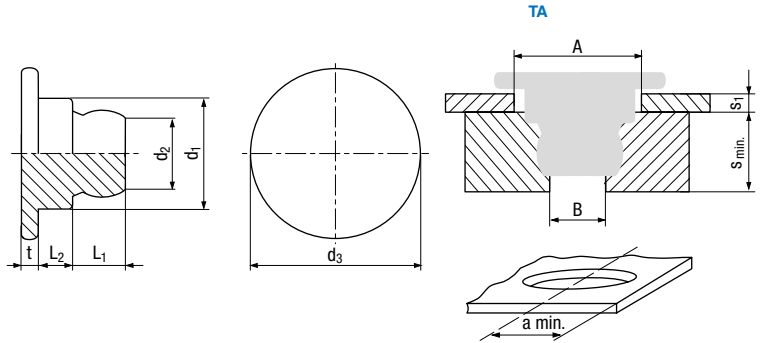
Esempio di ordine: BN 33603 - T4-10-050

$d_1 \pm 0,05$	a min.	A $\pm 0,05$	B -0,05	d_2 max.	$d_3 \pm 0,1$	t $\pm 0,1$	s min.	s_1	$L_1 \pm 0,075$	$L_2 \pm 0,025$	BN 33603							
1,3	1	1,47	1,02	0,89	2	0,2	0,89	0,48-0,56	0,61	0,686	T4-10-050	<table border="1"> <tr> <td>Code</td> <td>passiviert</td> </tr> <tr> <td>Code</td> <td>passivé</td> </tr> <tr> <td>Nr. d'ordine</td> <td>passivato</td> </tr> </table>	Code	passiviert	Code	passivé	Nr. d'ordine	passivato
Code	passiviert																	
Code	passivé																	
Nr. d'ordine	passivato																	
												100						

Miniatur-Einpressbefestiger

Éléments à sertir miniatures

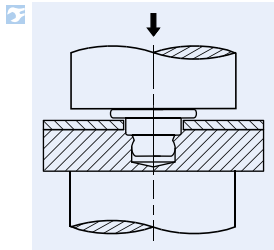
Elementi di collegamento autoaggancianti in miniatura



Einpressbefestiger für metallische Werkstoffe

Aluminium

- Bei Anwendung in Platten bis max. Härte HRB 45



Bestellbeispiel: BN 28107 - TA-10-025

Fixations à sertir pour matériaux métalliques

Aluminium

- En cas d'utilisation dans des plaques jusqu'à une dureté max. HRB 45

Exemple de commande: BN 28107 - TA-10-025

Dispositivi di fissaggio per materiali metallici

Alluminio

- Per uso su lastre di durezza massima HRB 45

Esempio di ordine: BN 28107 - TA-10-025

$d_1 \pm 0,05$	a min.	$A \pm 0,05$	$B - 0,05$	$d_2 \text{ max.}$	$d_3 \pm 0,1$	$t \pm 0,1$	s min.	s_1	$L_1 \pm 0,075$	$L_2 \pm 0,025$	BN 28107		
1,3	1	1,47	1,02	0,89	2	0,2	0,89	0,2-0,28	0,61	0,406	TA-10-025		
								0,48-0,56	0,61	0,686	TA-10-050		
								0,71-0,79	0,61	0,914	TA-10-075		

BOSSARD

Proven Productivity



Assembly Technology Expert

Konstruieren, optimieren und informieren

Assembly Technology Expert

Concevoir, optimiser et former

Assembly Technology Expert

Progettare, ottimizzare ed educare

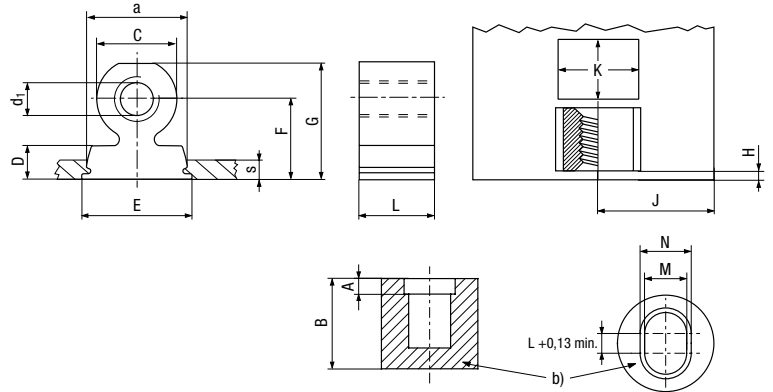
Einpresswinkelverbinder

Dispositifs de fixation à sertir en angle droit

Elementi di collegamento autoaggancianti ad angolo retto



RAS



b) Matrize
b) Matrice
b) Matrice

Einpresswinkelverbinder für metallische Werkstoffe

Stahl

- Bei Anwendung in Platten bis max. Härte HRB 60

Dispositifs de fixation à sertir en angle droit pour matériaux métalliques

Acier

- En cas d'utilisation dans des plaques jusqu'à une dureté max. HRB 60

Dispositivi di fissaggio autobloccanti ad angolo retto per materiali metallici

Acciaio

- Per uso su lastre di durezza massima HRB 60

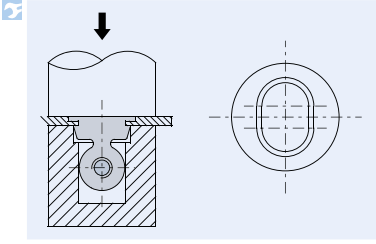
d ₁	E ±0,15	F ±0,15	C nom.	a ±0,08	G nom.	D nom.	H min.	s min.	A ±0,1	B min.	M ±0,03
M3	9,47	7	6,35	7,89	9,78	3,18	1,02	1	2,54	10,8	6,53
M4	11,48	9	8,89	9,89	13,21	3,18	1,02	1	2,54	12,7	9,07

K = Lochmass
K = dimensions de l'alésage
K = dimensione del foro

Einpresswinkelverbinder

Dispositifs de fixation à sertir en angle droit

Elementi di collegamento autoaggancianti ad angolo retto



Bestellbeispiel: BN26690 - RAS-M3-7-3ZI

Exemple de commande: BN26690 - RAS-M3-7-3ZI

Esempio di ordine: BN26690 - RAS-M3-7-3ZI

N ±0,03	J min.	K +0,05/-0,03	L ±0,08		BN 26690
8,02	7,6	8x3	2,89	RASM3-7-3ZI	verzinkt farblos passiviert
8,02	9,1	8x4	3,89	RASM3-7-4ZI	zingué passivé incolore
8,02	10,7	8x6	5,89	RASM3-7-6ZI	zincato passivato trasparente
10,3	10	10x4	3,89	RASM4-9-4ZI	
10,3	14,7	10x7	6,89	RASM4-9-7ZI	
10,3	16,3	10x9	8,89	RASM4-9-9ZI	

Code	BN 26690
Code	verzinkt farblos passiviert
Nr. d'ordine	zingué passivé incolore
	zincato passivato trasparente



■	100
■	100
■	100
■	100
■	100
■	100

Einpresswinkelverbinder

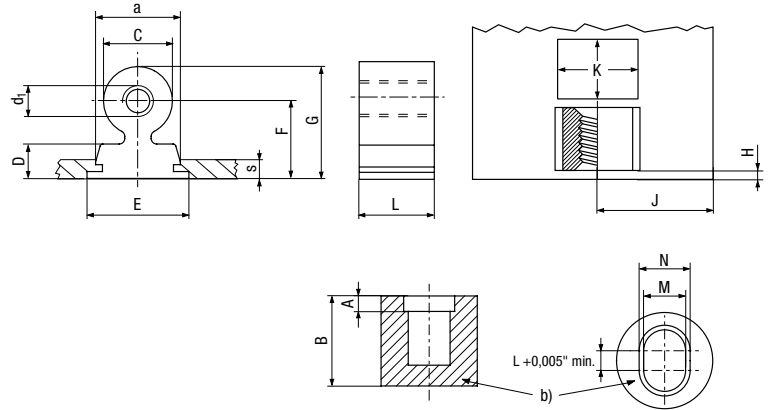
Dispositifs de fixation à sertir en angle droit

Elementi di collegamento autoaggancianti ad angolo retto



UNC

RAS



b) Matrice
b) Matrice
b) Matrice

Einpresswinkelverbinder

mit UNC Gewinde, für metallische Werkstoffe

Stahl

- Bei Anwendung in Platten bis max. Härte HRB 60

Dispositifs de fixation à sertir en angle droit

avec filetage UNC, pour matériaux métalliques

Acier

- En cas d'utilisation dans des plaques jusqu'à une dureté max. HRB 60

Dispositivi di fissaggio autobloccanti ad angolo retto

con filettatura UNC, per materiali metallici

Acciaio

- Per uso su lastre di durezza massima HRB 60

d ₁	E ±0,006	F ±0,006	C nom.	a ±0,003	G nom.	D nom.	H min.	s min.	J min.	K -0,001/+0,002	L ±0,03
4-40	0,37"	0,281"	0,25"	0,308"	0,406"	0,125"	0,04"	0,04"	0,3"	0,312x0,125"	0,121"
									0,35"	0,312x0,187"	0,183"
6-32	0,433"	0,312"	0,3"	0,371"	0,462"	0,125"	0,04"	0,04"	0,5"	0,375x0,25"	0,246"
8-32	0,464"	0,375"	0,35"	0,402"	0,55"	0,125"	0,04"	0,04"	0,65"	0,406x0,375"	0,371"

K = Lochmass / Alle Masse sind in Zoll angegeben

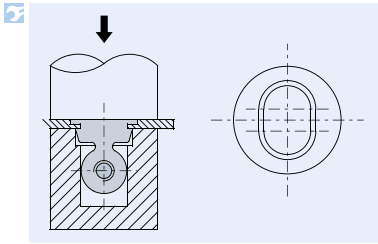
K = dimensions de l'álezage / Toutes les dimensions sont indiquées en pouces

K = dimensione del foro / Tutte le dimensioni sono indicate in pollici

Einpresswinkelverbinder

Dispositifs de fixation à sertir en angle droit






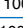


Elementi di collegamento autoaggancianti ad angolo retto



Bestellbeispiel: BN 20637 - RAS440-9-4ZI

Exemple de commande: BN 20637 - RAS440-9-4ZI

Esempio di ordine: BN 20637 - RAS440-9-4ZI

A +/-0,05	B min.	M ±0,01	N ±0,01			
0,1	0,425	0,257	0,313	RAS440-9-4ZI		 1000
0,1	0,425	0,257	0,313	RAS440-9-6ZI		 100
0,1	0,5	0,307	0,376	RAS632-10-8ZI		 100
0,1	0,575	0,357	0,407	RAS832-12-12ZI		 1000

	BN 20637
Code	verzinkt farblos passiviert
Code	zingué passivé incolore
Nr. d'ordine	zincato passivato trasparente

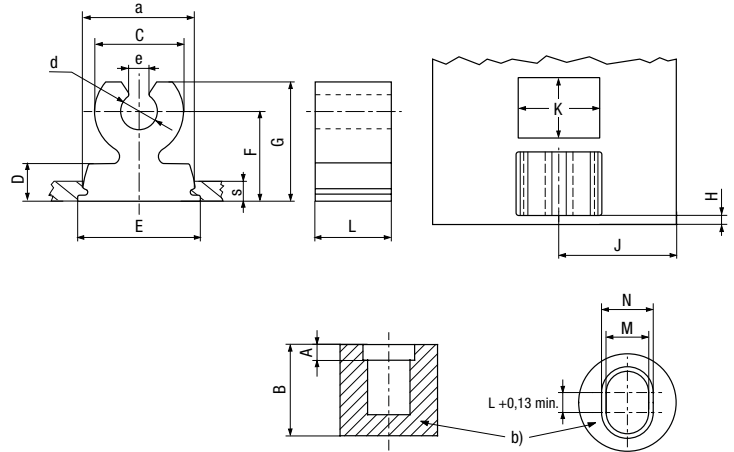
Einpresswinkelverbinder

Dispositifs de fixation à sertir en angle droit

Elementi di collegamento autoaggancianti ad angolo retto



RAA



b) Matrice
b) Matrice
b) Matrice

Einpresswinkelverbinder für metallische Werkstoffe

Aluminium EN AW 6061-T6 (AlMgSiCu)

- Bei Anwendung in Platten bis max. Härte HRB 45

Dispositifs de fixation à sertir en angle droit pour matériaux métalliques

Aluminium EN AW 6061-T6 (AlMgSiCu)

- En cas d'utilisation dans des plaques jusqu'à une dureté max. HRB 45

Dispositivi di fissaggio autobloccanti ad angolo retto per materiali metallici

Alluminio EN AW 6061-T6 (AlMgSiCu)

- Per uso su lastre di durezza massima HRB 45

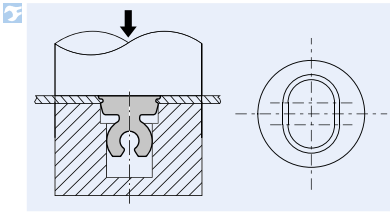
d ±0,1	E ±0,15	F ±0,15	C nom.	a ±0,08	BØ ±0,1	G nom.	D nom.	e ±0,18	H min.	s min.	A ±0,1
2,77	9,42	7	6,35	7,89	2,77	9,27	3,18	1,5	1,02	1	2,54
3,68	11,43	9	8,89	9,89	3,68	12,19	3,18	1,97	1,02	1	2,54

K = Lochmass
K = dimensions de l'alésage
K = dimensione del foro

Einpresswinkelverbinder

Dispositifs de fixation à sertir en angle droit

Elementi di collegamento autoaggancianti ad angolo retto



Bestellbeispiel: BN 26688 - RAA-M3-7-4

Exemple de commande: BN 26688 - RAA-M3-7-4

Esempio di ordine: BN 26688 - RAA-M3-7-4

B min.	M ±0,03	N ±0,03	J min.	K +0,05/-0,03	L ±0,08		BN 26688	
10,8	6,53	8,02	9,1	8x4	3,89	RAAM3-7-4	Code	blank
10,8	6,53	8,02	16,3	8x6	5,89	RAAM3-7-6	Code	clair
12,7	9,07	10,03	14,7	10x7	6,89	RAAM4-9-7	Nr. d'ordine	grezzo
12,7	9,07	10,03	10,7	10x9	8,89	RAAM4-9-9		
								<input type="checkbox"/>

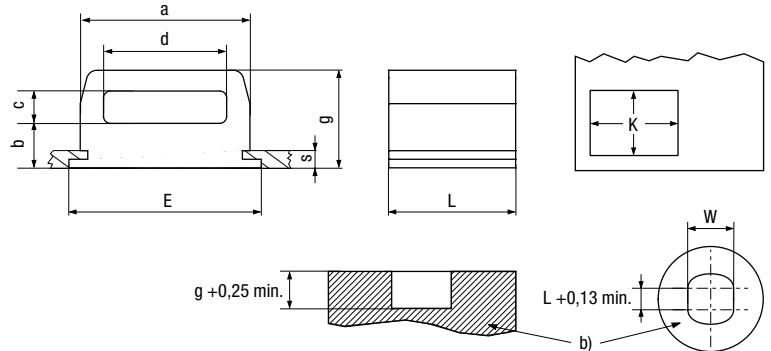
Einpresswinkelverbinder

Dispositifs de fixation à sertir en angle droit

Elementi di collegamento autoaggancianti ad angolo retto



TDS

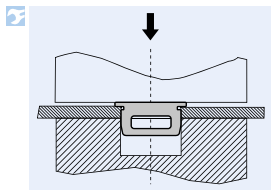


b) Matrice
b) Matrice
b) Matrice

Einpressbefestigungsringe für metallische Werkstoffe

INOX 17-4

- Bei Anwendung in Platten bis max. Härte HRB 70



Bestellbeispiel: BN26686 - TDS-40-4ZI

Supports à sertir pour attaches de câbles pour matériaux métalliques

INOX 17-4

- En cas d'utilisation dans des plaques jusqu'à une dureté max. HRB 70

Exemple de commande: BN26686 - TDS-40-4ZI

Fascette autoaggancianti per cavi per materiali metallici

INOX 17-4

- Per uso su lastre di durezza massima HRB 70

Esempio di ordine: BN26686 - TDS-40-4ZI

c ±0,15	E ±0,15	d ±0,15	a ±0,08	b ±0,15	g ±0,15	s	K +0,05/-0,03	L ±0,08	W ±0,03
1,65	7,82	4,06	6,25	1,4	3,81	1-1,3	6,35x3,18	3,07	6,36
	9,4	5,21	7,82	1,91	4,57	1-1,8	7,93x4,75	4,67	7,95
2,4	14,28	9,14	12,6	3,3	7,24	1-3,2	12,7x9,53	9,42	12,73

BN 26725							
Code	verzinkt farblos passiviert						
Code	zingué passivé incolore						
Nr. d'ordine	zincato passivato trasparente						
	<table border="0"> <tr> <td style="background-color: #0070C0; color: white; padding: 2px;">TDS-40-4ZI</td> <td style="padding: 2px;">100</td> </tr> <tr> <td style="background-color: #0070C0; color: white; padding: 2px;">TDS-60-6ZI</td> <td style="padding: 2px;">100</td> </tr> <tr> <td style="background-color: #0070C0; color: white; padding: 2px;">TDS-175-12ZI</td> <td style="padding: 2px;">100</td> </tr> </table>	TDS-40-4ZI	100	TDS-60-6ZI	100	TDS-175-12ZI	100
TDS-40-4ZI	100						
TDS-60-6ZI	100						
TDS-175-12ZI	100						

K = Lochmass
K = dimensions de l'alésage
K = dimensione del foro

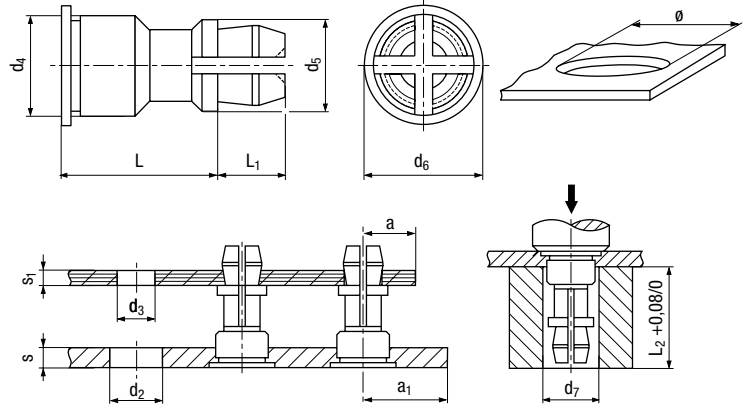
Einpress-Distanzhalter

Entretoises à sertir

Distanziali



SSS



Distanzhalter

für metallische Werkstoffe

Stahl

- Bei Anwendung in Platten bis max. Härte HRB 60

Entretoises

pour matériaux métalliques

Acier

- En cas d'utilisation dans des plaques jusqu'à une dureté max. HRB 60

Distanziali

per materiali metallici

Acciaio

- Per uso su lastre di durezza massima HRB 60

Kräfte / Force / Forza			
Type	Erstes Aufstecken der beweglichen Platte Premier enfichage de la plaque mobile Primo fissamento del pannello mobile	Abstreifkraft beim 1. Mal Force nécessaire au 1 ^{er} démontage Forza alla 1. volta	Abstreifkraft beim 15. Mal Force nécessaire au 15 ^{ème} démontage Forza alla 15. volta
SSS	max. 89 N	min. 27 N	min. 9 N

Bestellbeispiel: BN 20666 - SSS-4MM-8ZI

Exemple de commande: BN 20666 - SSS-4MM-8ZI

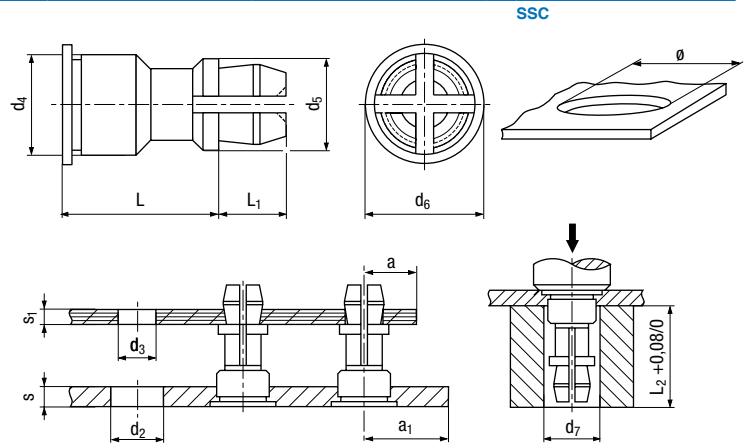
Esempio di ordine: BN 20666 - SSS-4MM-8ZI

Nenn- ϕ	ϕ nominal	ϕ nominale														BN 20666	
			a min.	a ₁ min.	s min.	s ₁	d ₂ +0,08/0	d ₃ +0,08/0	d ₄ max.	d ₅ ±0,13	d ₆ ±0,13	d ₇ +0,1/0	L ₁ ±0,13	L ₂	L ±0,13	Code	
4	2,5	6,6	1	1-1,8	5,4	4	5,39	4,78	6,35	5,5	3,58	13	8	SSS-4MM-8ZI	■	100	
												14	9	SSS-4MM-9ZI	■	100	
												15	10	SSS-4MM-10ZI	■	100	
												17	12	SSS-4MM-12ZI	■	100	
												19	14	SSS-4MM-14ZI	■	100	
												21	16	SSS-4MM-16ZI	■	100	
												23	18	SSS-4MM-18ZI	■	100	
												25	20	SSS-4MM-20ZI	■	100	
												27	22	SSS-4MM-22ZI	■	100	
												30	25	SSS-4MM-25ZI	■	100	

Einpress-Distanzhalter

Entretoises à sertir

Distanziali



Distanzhalter für metallische Werkstoffe

INOX (AISI 400)

- Bei Anwendung in Platten bis max. Härte HRB 70

Entretoises pour matériaux métalliques

INOX (AISI 400)

- En cas d'utilisation dans des plaques jusqu'à une dureté max. HRB 70

Distanziali per materiali metallici

INOX (AISI 400)

- Per uso su lastre di durezza massima HRB 70

Kräfte / Force / Forza

Type	Erstes Aufstecken der beweglichen Platte Premier enfichage de la plaque mobile Primo fissamento del pannello mobile	Abstreifkraft beim 1. Mal Force nécessaire au 1 ^{er} démontage Forza alla 1. volta	Abstreifkraft beim 15. Mal Force nécessaire au 15 ^{ème} démontage Forza alla 15. volta
SSC	max. 89 N	min. 27 N	min. 9 N

Bestellbeispiel: BN 20638 - SSC-4MM-8

Exemple de commande: BN 20638 - SSC-4MM-8

Esempio di ordine: BN 20638 - SSC-4MM-8

Nenn- ϕ ϕ nominal ϕ nominale	a min.	a ₁ min.	s min.	s ₁	d ₂ +0,08/0	d ₃ +0,08/0	d ₄ max.	d ₅ \pm 0,13	d ₆ \pm 0,13	d ₇ +0,1/0	L ₁ \pm 0,13	L ₂	L \pm 0,13	BN 20638	
														Code	passiviert
														Code	passivé
														Nr. d'ordine	passivato
4	2,5	6,6	1	1-1,8	5,4	4	5,39	4,78	6,35	5,5	3,58	13	8	SSC-4MM-8	100
												15	10	SSC-4MM-10	100
												17	12	SSC-4MM-12	100
												19	14	SSC-4MM-14	100
												21	16	SSC-4MM-16	100
												23	18	SSC-4MM-18	100
												25	20	SSC-4MM-20	100
												27	22	SSC-4MM-22	100
												30	24	SSC-4MM-25	100

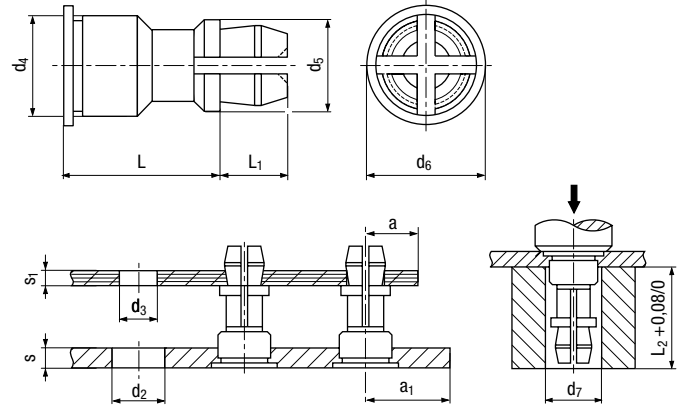
Einpress-Distanzhalter

Entretoises à sertir

Distanziali



SSA



Distanzhalter

für metallische Werkstoffe

Aluminium

- Bei Anwendung in Platten bis max. Härte HRB 50

Entretoises

pour matériaux métalliques

Aluminium

- En cas d'utilisation dans des plaques jusqu'à une dureté max. HRB 50

Distanziali

per materiali metallici

Alluminio

- Per uso su lastre di durezza massima HRB 50

Kräfte / Force / Forza

Type	Erstes Aufstecken der beweglichen Platte Premier enfichage de la plaque mobile Primo fissamento del pannello mobile	Abstreifkraft beim 1. Mal Force nécessaire au 1 ^{er} démontage Forza alla 1. volta	Abstreifkraft beim 15. Mal Force nécessaire au 15 ^{ème} démontage Forza alla 15. volta
SSA	max. 58 N	min. 13 N	min. 4 N

Bestellbeispiel: BN 26669 - SSA-4MM-8

Exemple de commande: BN 26669 - SSA-4MM-8

Esempio di ordine: BN 26669 - SSA-4MM-8

Nenn- ϕ ϕ nominal ϕ nominale														BN 26669					
	a min.	a ₁ min.	s min.	s ₁	d ₂ +0,08/0	d ₃ +0,08/0	d ₄ max.	d ₅ \pm 0,13	d ₆ \pm 0,13	d ₇ +0,1/0	L ₁ \pm 0,13	L ₂	L \pm 0,13	Code	Nr. d'ordine	Code	Nr. d'ordine		
4	2,5	6,6	1	1-1,8	5,4	4	5,39	4,78	6,35	5,5	3,58	13	8	SSA-4MM-8	■	100	■	100	
													21	10	SSA-4MM-10	■	100	■	100
													19	12	SSA-4MM-12	■	100	■	100
													17	14	SSA-4MM-14	■	100	■	100
													15	16	SSA-4MM-16	■	100	■	100
													23	18	SSA-4MM-18	■	100	■	100
													25,9	20	SSA-4MM-20	■	100	■	100
													27,9	22	SSA-4MM-22	■	100	■	100

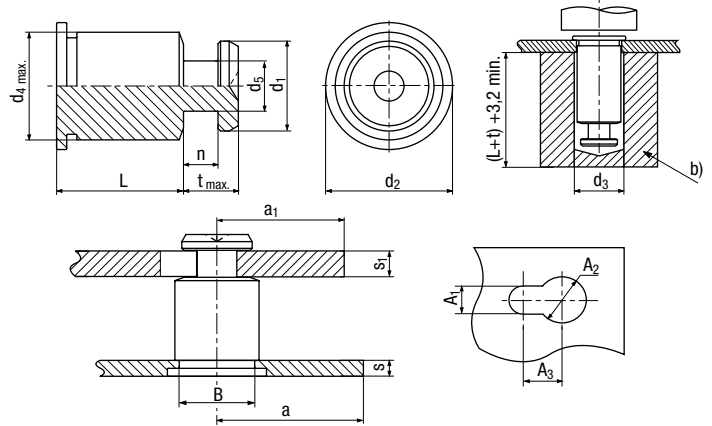
Einpress-Distanzhalter

Entretoises à sertir

Distanziali



SKC



b) Matrice
b) Matrice
b) Matrice

Einpress-Distanzhalter für metallische Werkstoffe

INOX (AISI 300)

Bei Anwendung in Platten bis max. Härte HRB 70

Bestellbeispiel: BN 26680 - SKC-61,5-6

Entretoises à sertir pour matériaux métalliques

INOX (AISI 300)

En cas d'utilisation dans des plaques jusqu'à une dureté max. HRB 70

Exemple de commande: BN 26680 - SKC-61,5-6

Distanziali

per materiali metallici

INOX (AISI 300)

Per uso su lastre di durezza massima HRB 70

Esempio di ordine: BN 26680 - SKC-61,5-6

B +0,08/0	a min.	a ₁ min.	s min.	s ₁	d ₁ ±0,08	d ₂	d ₃ +0,08/ 0	d ₄ max.	d ₅ ±0,08	n ±0,08	t max.	A ₁ ±0,08	A ₂ ±0,08	A ₃ min.	L ±0,13
5,41	6,6	4,1	1,02	1,45-1,62	4,5	6,35	5,5	5,39	2,51	1,73	2,75	3	5	3,75	2
															4
															6
															8
															10
															12
															14
															16
															18
															20
															22
															25

BN 26680	
Code	passiviert
Code	passivé
Nr. d'ordine	passivato

B = Bohrloch in Grundplatte s
B = alésage dans la plaque de base s
B = foro nella lastra s

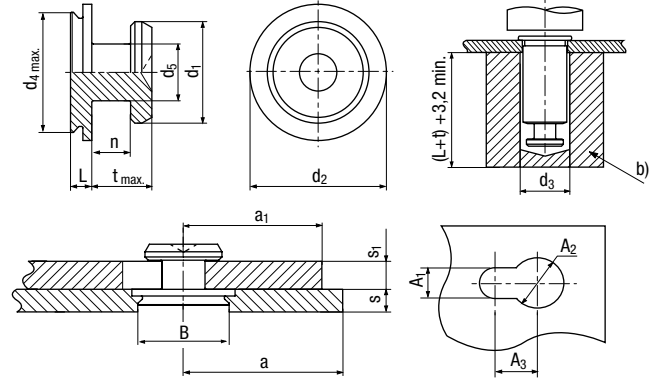
Einpress-Distanzhalter

Entretoises à sertir

Distanziali



SKC-F



b) Matrice
b) Matrice
b) Matrice

Einpressverbinder

für metallische Werkstoffe

INOX (AISI 300)

Bei Anwendung in Platten bis max. Härte HRB 70

Bestellbeispiel: BN 26684 - SKC-F1,5

Fixations de raccordement

pour matériaux métalliques

INOX (AISI 300)

En cas d'utilisation dans des plaques jusqu'à une dureté max. HRB 70

Exemple de commande: BN 26684 - SKC-F1,5

Dispositivi di fissaggio

per materiali metallici

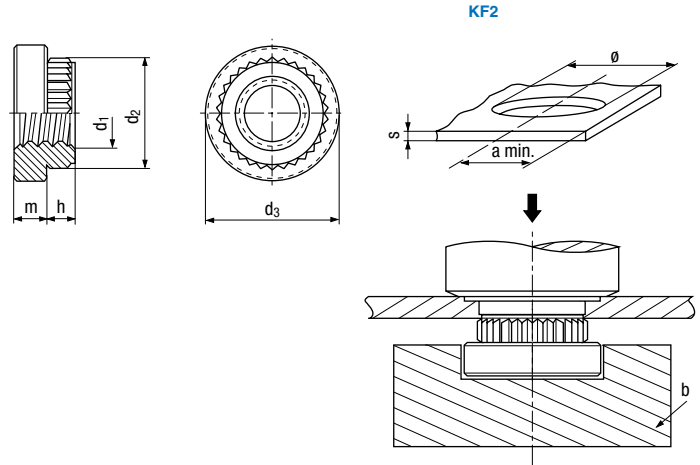
INOX (AISI 300)

Per uso su lastre di durezza massima HRB 70

Esempio di ordine: BN 26684 - SKC-F1,5

$d_1 \pm 0,08$	$B +0,08/0$	d_2	$d_3 +0,08/0$	$d_4 \text{ max.}$	$d_5 \pm 0,08$	$a \text{ min.}$	$a_1 \text{ min.}$	$n \pm 0,08$	$t \text{ max.}$	$s \text{ min.}$	s_1	$A_1 \pm 0,08$	$A_2 \pm 0,08$	$A_3 \text{ min.}$	$L \text{ max.}$
4,5	5,41	6,02	4,67	5,39	2,5	3,8	4,1	1,73	2,75	1	1,45-1,62	3	5	3,75	1

BN 26684	
Code	passiviert
Code	passivé
Nr. d'ordine	passivato
	100



b) Matrize
b) Matrice
b) Matrice

Einpressmuttern

für Printplatten und andere Kunststoffe

Stahl

- Bei Anwendung in Platten bis max. Härte HRB 60

Bei durchkontaktierten Bohrungen ist das Bohrloch anzupassen, sodass der Enddurchmesser dem geforderten Mass entspricht.



Bestellbeispiel: BN 20706 - KF2-M2-ET

Écrous à sertir

pour circuits imprimés et autres plastiques

Acier

- En cas d'utilisation dans des plaques jusqu'à une dureté max. HRB 60

Pour les plaques multicouches de circuits imprimés, les alésages doivent être ajustés au diamètre préconisé.

Exemple de commande: BN 20706 - KF2-M2-ET

Dadi autoaggancianti

per circuiti stampati e materiali in plastica

Acciaio

- Per uso su lastre di durezza massima HRB 60

Per i fori metallizzati, impostare il diametro finale in modo che corrisponda alla misura richiesta.

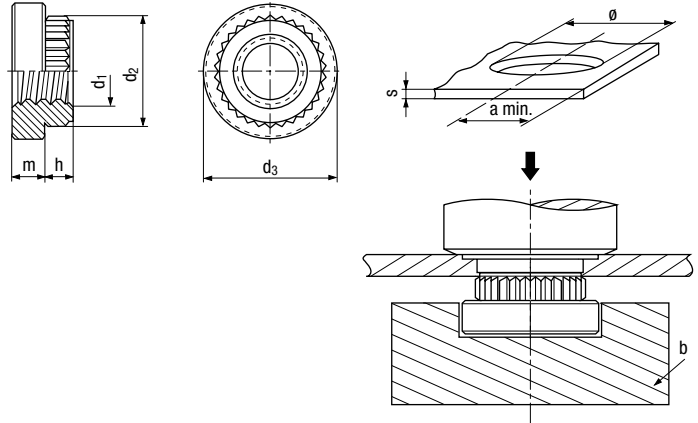
Esempio di ordine: BN 20706 - KF2-M2-ET

d ₁	Bohr-Ø +0,08/0 Ø de perçage +0,08/0 Ø preforo +0,08/0	a min.	d ₂ ±0,08	d ₃ ±0,13	m ±0,13	h max.	s min.	Code	BN 20706	
									Code	Nr. d'ordine
M2	3,7	4,2	4,19	5,56	1,5	1,53	1,53	KF2-M2-ET	■	100
M2,5	4,2	4,4	4,68	5,56	1,5	1,53	1,53	KF2-M2,5-ET	■	100
M3	4,2	4,4	4,68	5,56	1,5	1,53	1,53	KF2-M3-ET	■	100
M4	6,4	6,4	6,81	8,74	2	1,53	1,53	KF2-M4-ET	■	100
M5	6,9	7,1	7,37	9,53	3	1,53	1,53	KF2-M5-ET	■	100



UNC

KF2



b) Matrize
b) Matrice
b) Matrice

Einpressmuttern

mit UNC Gewinde, für Printplatten, andere Kunststoffe und Aluminium

Stahl

- Bei Anwendung in Platten bis max. Härte HRB 60

Bei durchkontaktierten Bohrungen ist das Bohrloch anzupassen, sodass der Enddurchmesser dem geforderten Mass entspricht.



Bestellbeispiel: BN 20603 - KF2-256-ET

Écrous à sertir

avec filetage UNC, pour circuits imprimés, autres plastiques et aluminium

Acier

- En cas d'utilisation dans des plaques jusqu'à une dureté max. HRB 60

Pour les plaques multicouches de circuits imprimés, les alésages doivent être ajustés au diamètre préconisé.

Exemple de commande: BN 20603 - KF2-256-ET

Dadi autoaggancianti

con filettatura UNC, per circuiti stampati, materiali in plastica e alluminio

Acciaio

- Per uso su lastre di durezza massima HRB 60

Per i fori metallizzati, impostare il diametro finale in modo che corrisponda alla misura richiesta.

Esempio di ordine: BN 20603 - KF2-256-ET

Bohr-Ø +0,003/0
Ø de perçage +0,003/0
Ø preforo +0,003/0

d_1		a min.	$d_2 \pm 0,003$	$d_3 \pm 0,005$	$m \pm 0,005$	h max.	s min.		BN 20603	
2-56	0,147"	0,16"	0,165"	0,219"	0,065"	0,06"	0,06"	KF2-256-ET		100
4-40	0,166"	0,17"	0,184"	0,219"	0,065"	0,06"	0,06"	KF2-440-ET		100
6-32	0,213"	0,22"	0,231"	0,281"	0,065"	0,06"	0,06"	KF2-632-ET		100

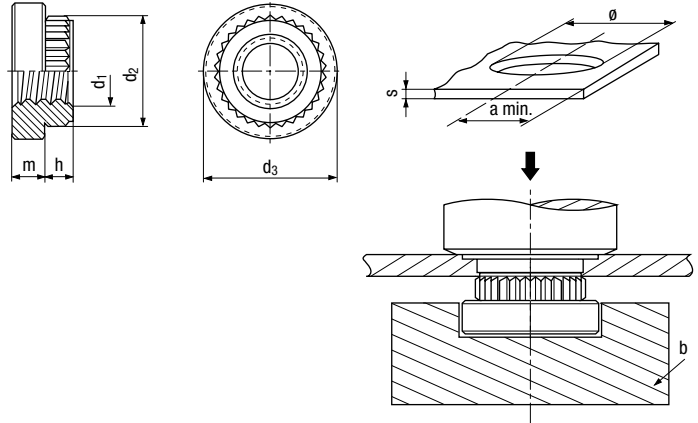
Code verzinkt
Code étamé
Nr. d'ordine stagnato

Alle Masse sind in Zoll angegeben
Toutes les dimensions sont indiquées en pouces
Tutte le dimensioni sono indicate in pollici



UNF

KF2



b) Matrize
b) Matrice
b) Matrice

Einpressmuttern

mit UNF Gewinde, für Printplatten, andere Kunststoffe und Aluminium

Stahl

- Bei Anwendung in Platten bis max. Härte HRB 60

Bei durchkontaktierten Bohrungen ist das Bohrloch anzupassen, sodass der Enddurchmesser dem geforderten Mass entspricht.



Bestellbeispiel: BN 20744 - KF2-032-ET

Écrous à sertir

avec filetage UNF, pour circuits imprimés, autres plastiques et aluminium

Acier

- En cas d'utilisation dans des plaques jusqu'à une dureté max. HRB 60

Pour les plaques multicouches de circuits imprimés, les alésages doivent être ajustés au diamètre préconisé.

Exemple de commande: BN 20744 - KF2-032-ET

Dadi autoaggancianti

con filettatura UNF, per circuiti stampati, materiali in plastica e alluminio

Acciaio

- Per uso su lastre di durezza massima HRB 60

Per i fori metallizzati, impostare il diametro finale in modo che corrisponda alla misura richiesta.

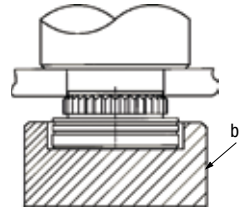
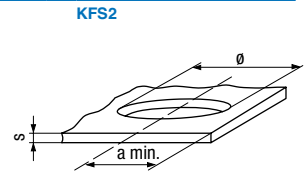
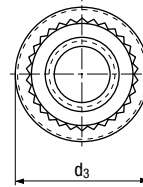
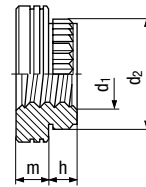
Esempio di ordine: BN 20744 - KF2-032-ET

Bohr-Ø +0,003/0
Ø de perçage +0,003/0
Ø preforo +0,003/0

d_1	a min.	$d_2 \pm 0,003$	$d_3 \pm 0,005$	$m \pm 0,005$	h max.	s min.
10-32	0,272"	0,28"	0,29"	0,375"	0,127"	0,06"

BN 20744	
Code	verzinnt
Code	étamé
Nr. d'ordine	stagnato

Alle Masse sind in Zoll angegeben
Toutes les dimensions sont indiquées en pouces
Tutte le dimensioni sono indicate in pollici



b) Matrize
b) Matrice
b) Matrice

Einpressmuttern

für Printplatten und andere Kunststoffe

INOX (AISI 300)

- Bei Anwendung in Platten bis max. Härte HRB 70

i Bei durchkontaktierten Bohrungen ist das Bohrloch anzupassen, sodass der Enddurchmesser dem geforderten Mass entspricht.



Bestellbeispiel: BN 20604 - KFS2-M2

Écrous à sertir

pour circuits imprimés et autres plastiques

INOX (AISI 300)

- En cas d'utilisation dans des plaques jusqu'à une dureté max. HRB 70

i Pour les plaques multicouche de circuits imprimés, les alésages doivent être ajustés au diamètre préconisé.

Exemple de commande: BN 20604 - KFS2-M2

Dadi autoaggancianti

per circuiti stampati e materiali in plastica

INOX (AISI 300)

- Per uso su lastre di durezza massima HRB 70

i Per i fori metallizzati, impostare il diametro finale in modo che corrisponda alla misura richiesta.

Esempio di ordine: BN 20604 - KFS2-M2

Bohr-Ø +0,08/0
Ø de perçage +0,08/0
Ø preforo +0,08/0

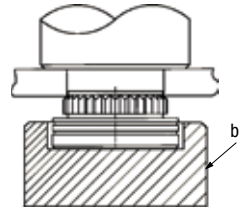
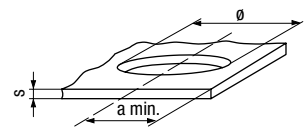
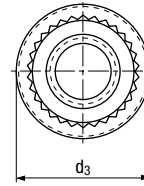
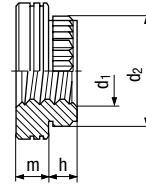
d_1		a min.	$d_2 \pm 0,08$	$d_3 \pm 0,13$	m $\pm 0,13$	h max.	s min.		BN 20604	
M2	3,7	4,2	4,19	5,56	1,5	1,53	1,53	KFS2-M2		
M2,5	4,2	4,4	4,68	5,56	1,5	1,53	1,53	KFS2-M2,5		
M3	4,2	4,4	4,68	5,56	1,5	1,53	1,53	KFS2-M3		
M4	6,4	6,4	6,81	8,74	2	1,53	1,53	KFS2-M4		
M5	6,9	7,1	7,37	9,53	3	1,53	1,53	KFS2-M5		

Code passiviert
Code passivé
Nr. d'ordine passivato



UNC

KFS2



b) Matrize
b) Matrice
b) Matrice

Einpressmuttern

mit UNC Gewinde, für Printplatten, andere Kunststoffe und Aluminium

INOX (AISI 300)

- Bei Anwendung in Platten bis max. Härte HRB 70

Bei durchkontaktierten Bohrungen ist das Bohrloch anzupassen, sodass der Enddurchmesser dem geforderten Mass entspricht.



Bestellbeispiel: BN 28183 - KFS2-256-ET

Écrous à sertir

avec filetage UNC, pour circuits imprimés, autres plastiques et aluminium

INOX (AISI 300)

- En cas d'utilisation dans des plaques jusqu'à une dureté max. HRB 70

Pour les plaques multicouches de circuits imprimés, les alésages doivent être ajustés au diamètre préconisé.

Exemple de commande: BN 28183 - KFS2-256-ET

Dadi autoagganciati

con filettatura UNC, per circuiti stampati, materiali in plastica e alluminio

INOX (AISI 300)

- Per uso su lastre di durezza massima HRB 70

Per i fori metallizzati, impostare il diametro finale in modo che corrisponda alla misura richiesta.

Esempio di ordine: BN 28183 - KFS2-256-ET

Bohr-Ø +0,003/0
Ø de perçage +0,003/0
Ø preforo +0,003/0

d_1		a min.	$d_2 \pm 0,003$	$d_3 \pm 0,005$	$m \pm 0,005$	h max.	s min.
2-56	0,147"	0,16"	0,165"	0,219"	0,065"	0,06"	0,06"
4-40	0,166"	0,17"	0,184"	0,219"	0,065"	0,06"	0,06"
6-32	0,213"	0,22"	0,231"	0,281"	0,065"	0,06"	0,06"
8-32	0,25"	0,25"	0,268"	0,344"	0,096"	0,06"	0,06"

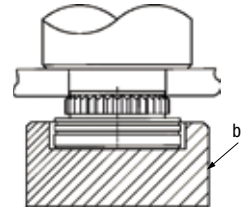
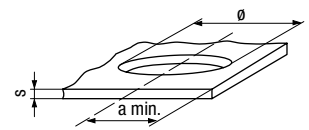
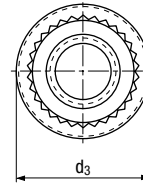
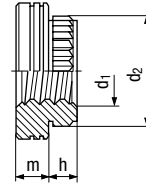
Alle Masse sind in Zoll angegeben
Toutes les dimensions sont indiquées en pouces
Tutte le dimensioni sono indicate in pollici

	BN 28183
Code	passiviert
Code	passivé
Nr. d'ordine	passivato
	🏠 📦
KFS2-256-ET	■ 100
KFS2-440-ET	■ 100
KFS2-632-ET	■ 100
KFS2-832-ET	■ 100



UNF

KFS2



b) Matrice
b) Matrice
b) Matrice

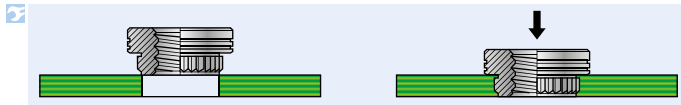
Einpressmuttern

mit UNF Gewinde, für Printplatten, andere Kunststoffe und Aluminium

INOX (AISI 300)

- Bei Anwendung in Platten bis max. Härte HRB 70

i Bei durchkontaktierten Bohrungen ist das Bohrloch anzupassen, sodass der Enddurchmesser dem geforderten Mass entspricht.



Bestellbeispiel: BN 53628 - KFS2-032

Écrous à sertir

avec filetage UNF, pour circuits imprimés, autres plastiques et aluminium

INOX (AISI 300)

- En cas d'utilisation dans des plaques jusqu'à une dureté max. HRB 70

i Pour les plaques multicouches de circuits imprimés, les alésages doivent être ajustés au diamètre préconisé.

Exemple de commande: BN 53628 - KFS2-032

Dadi autoaggancianti

con filettatura UNF, per circuiti stampati, materiali in plastica e alluminio

INOX (AISI 300)

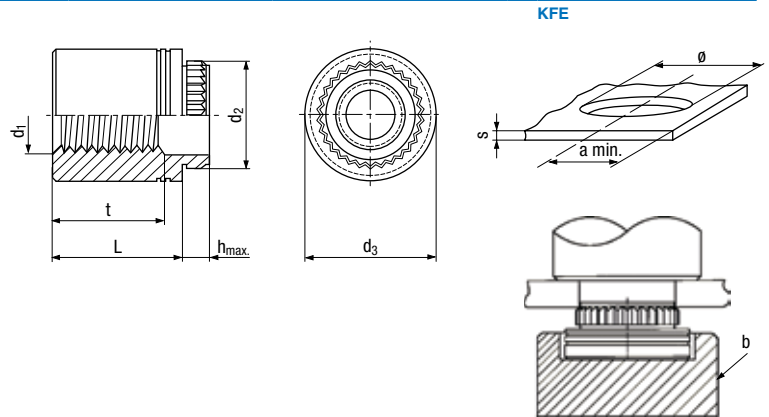
- Per uso su lastre di durezza massima HRB 70

i Per i fori metallizzati, impostare il diametro finale in modo che corrisponda alla misura richiesta.

Esempio di ordine: BN 53628 - KFS2-032

								BN 53628	
Bohr-Ø +0,003/0								Code	passiviert
Ø de perçage +0,003/0								Code	passivé
Ø preforo +0,003/0								Nr. d'ordine	passivato
d ₁	a min.	d ₂ ±0,003	d ₃ ±0,005	m ±0,005	h max.	s min.			
10-32	0,272"	0,28"	0,29"	0,375"	0,127"	0,06"	KFS2-032	100	

Alle Masse sind in Zoll angegeben
Toutes les dimensions sont indiquées en pouces
Tutte le dimensioni sono indicate in pollici



b) Matrice
b) Matrice
b) Matrice

Einpressgewindebuchsen für Printplatten und andere Kunststoffe

Stahl

- Bei Anwendung in Platten bis max. Härte HRB 60

Douilles filetées à sertir pour circuits imprimés et autres plastiques

Acier

- En cas d'utilisation dans des plaques jusqu'à une dureté max. HRB 60

Distanziali filettati per circuiti stampati e materiali sintetici di vario tipo

Acciaio

- Per uso su lastre di durezza massima HRB 60



Bestellbeispiel: BN 20642 - KFE-M3-3ET

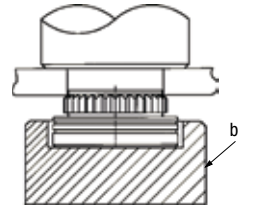
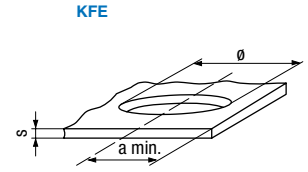
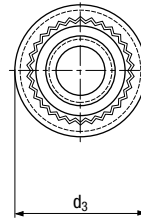
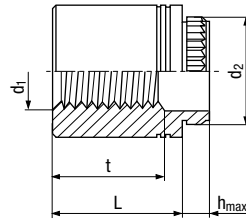
Exemple de commande: BN 20642 - KFE-M3-3ET

Esempio di ordine: BN 20642 - KFE-M3-3ET

d ₁	Bohr-Ø +0,08/0 Ø de perçage +0,08/0 Ø preforo +0,08/0	a min.	d ₂ ±0,08	d ₃ ±0,13	h max.	s min.	t min.	L ±0,13	BN 20642	
									Code	verzinkt
M2,5	4,22	4,4	4,68	5,56	1,53	1,53	3	3	KFE-M2,5-3ET	■ 100
							4	4	KFE-M2,5-4ET	■ 100
							5	5	KFE-M2,5-5ET	■ 100
							6	6	KFE-M2,5-6ET	■ 100
							8	8	KFE-M2,5-8ET	■ 100
							3	3	KFE-M3-3ET	■ 100
							4	4	KFE-M3-4ET	■ 100
							5	5	KFE-M3-5ET	■ 100
M3	4,22	4,4	4,68	5,56	1,53	1,53	6	6	KFE-M3-6ET	■ 100
							7	7	KFE-M3-7ET	■ 100
							8	8	KFE-M3-8ET	■ 100
							10	10	KFE-M3-10ET	■ 100
							9,1	12	KFE-M3-12ET	■ 100
							13	13	KFE-M3-13ET	■ 100
							14	14	KFE-M3-14ET	■ 100
							15	15	KFE-M3-15ET	■ 100
	16	KFE-M3-16ET	■ 100							



UNC



b) Matrice
b) Matrice
b) Matrice

Einpressgewindebuchsen

mit UNC Gewinde, für Printplatten und andere Kunststoffe

Stahl

- Bei Anwendung in Platten bis max. Härte HRB 60

Douilles filetées à sertir

avec filetage UNC, pour circuits imprimés et autres matières plastiques

Acier

- En cas d'utilisation dans des plaques jusqu'à une dureté max. HRB 60

Distanziali filettati

con filettatura UNC, per circuiti stampati e materiali sintetici di vario tipo

Acciaio

- Per uso su lastre di durezza massima HRB 60



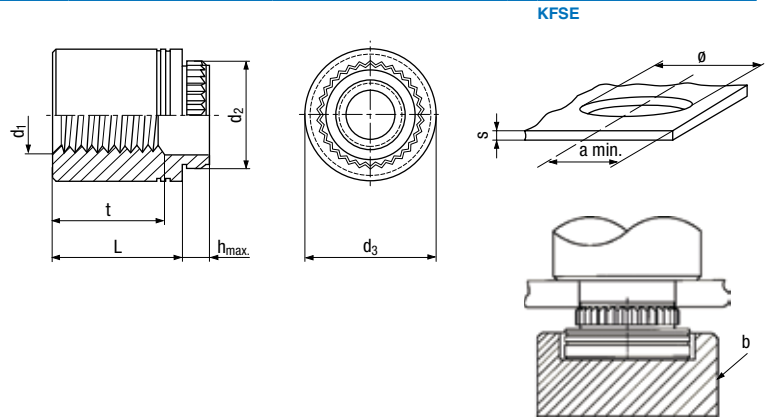
Bestellbeispiel: BN 20719 - KFE-440-4ET

Exemple de commande: BN 20719 - KFE-440-4ET

Esempio di ordine: BN 20719 - KFE-440-4ET

d_1	Bohr- \varnothing +0,003/0 \varnothing de perçage +0,003/0 \varnothing preforo +0,003/0	a min.	$d_2 \pm 0,003$	$d_3 \pm 0,005$	h max.	s min.	t min.	L $\pm 0,005$	BN 20719		
									Code	verzinkt	
4-40	0,166"	0,17"	0,184"	0,219"	0,06"	0,06"	0,125"	0,125"	KFE-440-4ET	■	100
							0,25"	0,25"	KFE-440-8ET	■	100
							0,359"	0,5"	KFE-440-16ET	■	100
6-32	0,213"	0,22"	0,231"	0,281"	0,06"	0,06"	0,25"	0,25"	KFE-632-8ET	■	100
							0,375"	0,375"	KFE-632-12ET	■	100
							0,359"	0,5"	KFE-632-16ET	■	100

Alle Masse sind in Zoll angegeben
Toutes les dimensions sont indiquées en pouces
Tutte le dimensioni sono indicate in pollici



b) Matrice
b) Matrice
b) Matrice

Einpressgewindebuchsen für Printplatten und andere Kunststoffe

INOX (AISI 300)

- Bei Anwendung in Platten bis max. Härte HRB 70

Douilles filetées à sertir pour circuits imprimés et autres plastiques

INOX (AISI 300)

- En cas d'utilisation dans des plaques jusqu'à une dureté max. HRB 70

Distanziali filettati per circuiti stampati e materiali sintetici di vario tipo

INOX (AISI 300)

- Per uso su lastre di durezza massima HRB 70



Bestellbeispiel: BN 20605 - KFSE-M2,5-8

Exemple de commande: BN 20605 - KFSE-M2,5-8

Esempio di ordine: BN 20605 - KFSE-M2,5-8

Bohr-Ø +0,08/0
Ø de perçage +0,08/0
Ø preforo +0,08/0

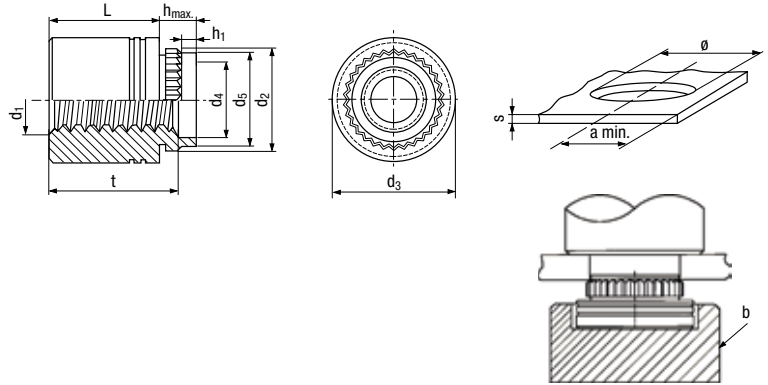
d ₁	a min.	d ₂ ±0,08	d ₃ ±0,13	h max.	s min.	t min.	L ±0,13
M2,5	4,22	4,4	5,56	1,53	1,53	8	8
M3	4,22	4,4	5,56	1,53	1,53	3	3

BN 20605	
Code	passiviert
Code	passivé
Nr. d'ordine	passivato

8	KFSE-M2,5-8	100
3	KFSE-M3-3	100
4	KFSE-M3-4	100
5	KFSE-M3-5	100
6	KFSE-M3-6	100
7	KFSE-M3-7	100
8	KFSE-M3-8	100
10	KFSE-M3-10	100
9,5	KFSE-M3-12	100
14	KFSE-M3-14	100
16	KFSE-M3-16	100



KFB3



b) Matrice
b) Matrice
b) Matrice

Einpressgewindebuchsen für Printplatten und andere Kunststoffe

Messing

- Bei Anwendung in Platten bis max. Härte HRB 65

Douilles filetées à sertir pour circuits imprimés et autres plastiques

Laiton

- En cas d'utilisation dans des plaques jusqu'à une dureté max. HRB 65

Distanziali filettati per circuiti stampati e materiali sintetici di vario tipo

Ottone

- Per uso su lastre di durezza massima HRB 65



Bestellbeispiel: BN 28181 - KFB3-M3-2ET

Exemple de commande: BN 28181 - KFB3-M3-2ET

Esempio di ordine: BN 28181 - KFB3-M3-2ET

d ₁	a min.	d ₂ ±0,08	d ₃ ±0,13	d ₄ ±0,08	d ₅ max.	h ₁ ±0,25	h max.	s	t min.	L ±0,13	BN 28181		
											Code	verzinnt	
M3	4,22	4,33	4,55	5,56	3,23	4,2	1	2,29	1,27-1,65	2	KFB3-M3-2ET	■	100
										3	KFB3-M3-3ET	■	100
										4	KFB3-M3-4ET	■	100
										6	KFB3-M3-6ET	■	100
										8	KFB3-M3-8ET	■	100
										10	KFB3-M3-10ET	■	100
										9,5	KFB3-M3-12ET	■	100
M4	6,4	6,36	6,68	8,74	5,23	6,33	1	2,29	1,27-1,65	4	KFB3-M4-4ET	■	100
										8	KFB3-M4-8ET	■	100
										9,5	KFB3-M4-12ET	■	100
										14	KFB3-M4-14ET	■	100
										16	KFB3-M4-16ET	■	100

Bohr-Ø +0,13/-0,03
Ø de perçage +0,13/-0,03
Ø preforo +0,13/-0,03

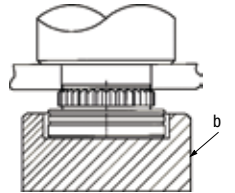
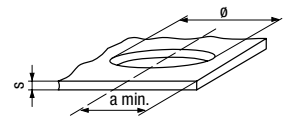
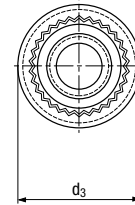
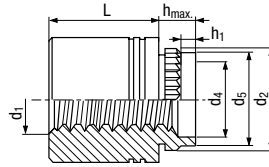
Code
Code
Nr. d'ordine





UNC

KFB3



b) Matrice
b) Matrice
b) Matrice

Einpressgewindebuchsen

mit UNC Gewinde, für Printplatten und andere Kunststoffe

Messing

- Bei Anwendung in Platten bis max. Härte HRB 65

Douilles filetées à sertir

avec filetage UNC, pour circuits imprimés et autres plastiques

Laiton

- En cas d'utilisation dans des plaques jusqu'à une dureté max. HRB 65

Distanziali filettati

con filettatura UNC, per circuiti stampati e materiali sintetici di vario tipo

Ottone

- Per uso su lastre di durezza massima HRB 65



Bestellbeispiel: BN 28180 - KFB3-440-2ET

Exemple de commande: BN 28180 - KFB3-440-2ET

Esempio di ordine: BN 28180 - KFB3-440-2ET

Bohr-Ø +0,005/-0,001
Ø de perçage +0,005/-0,001
Ø preforo +0,005/-0,001

d_1	a min.	$d_2 \pm 0,003$	$d_3 \pm 0,005$	$d_4 \pm 0,003$	$d_5 \text{ max.}$	$h_1 \pm 0,01$	h max.	s	L $\pm 0,005$
4-40	0,166"	0,17"	0,179"	0,219"	0,122"	0,165"	0,04"	0,09"	0,05-0,065"

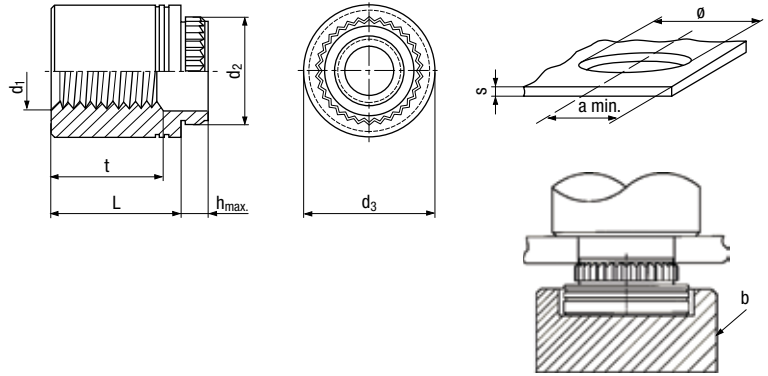
BN 28180	
Code	verzinkt
Code	étamé
Nr. d'ordine	stagnato
0,062"	KFB3-440-2ET
0,182"	KFB3-440-6ET
0,25"	KFB3-440-8ET

Alle Masse sind in Zoll angegeben
Toutes les dimensions sont indiquées en pouces
Tutte le dimensioni sono indicate in pollici



UNC

KFSE



b) Matrice
b) Matrice
b) Matrice

Einpressgewindebuchsen

mit UNC Gewinde, für Printplatten und andere Kunststoffe

INOX (AISI 300)

○ Bei Anwendung in Platten bis max. Härte HRB 70

Douilles filetées à sertir

avec filetage UNC, pour circuits imprimés et autres plastiques

INOX (AISI 300)

○ En cas d'utilisation dans des plaques jusqu'à une dureté max. HRB 70

Distanziali filettati

con filettatura UNC, per circuiti stampati e materiali sintetici di vario tipo

INOX (AISI 300)

○ Per uso su lastre di durezza massima HRB 70



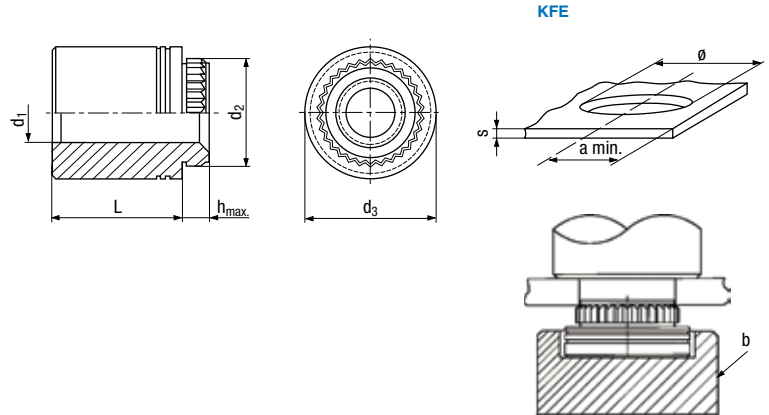
Bestellbeispiel: BN 26700 - KFSE-440-4

Exemple de commande: BN 26700 - KFSE-440-4

Esempio di ordine: BN 26700 - KFSE-440-4

Bohr-Ø +0,003/0 Ø de perçage +0,003/0 Ø preforo +0,003/0										BN 26700	
d ₁	a min.	d ₂ ±0,003	d ₃ ±0,005	h max.	s min.	t min.	L ±0,005	Code	Code	Nr. d'ordine	passiviert passivé passivato
4-40	0,166"	0,17"	0,184"	0,219"	0,06"	0,06"	0,125"	0,125"	KFSE-440-4	■	100
							0,25"	0,25"	KFSE-440-8	■	100
							0,375"	0,375"	KFSE-440-12	■	100
							0,359"	0,5"	KFSE-440-16	■	100
6-32	0,213"	0,22"	0,231"	0,281"	0,06"	0,06"	0,25"	0,25"	KFSE-440-20	■	100
							0,25"	0,25"	KFSE-632-8	■	100
							0,359"	0,5"	KFSE-632-16	■	100

Alle Masse sind in Zoll angegeben
Toutes les dimensions sont indiquées en pouces
Tutte le dimensioni sono indicate in pollici



b) Matrice
b) Matrice
b) Matrice

Einpressbuchsen

mit Durchgangsloch, für Printplatten und andere Kunststoffe

Stahl

○ Bei Anwendung in Platten bis max. Härte HRB 60

Douilles à sertir

avec trou traversant, pour circuits imprimés et autres plastiques

Acier

○ En cas d'utilisation dans des plaques jusqu'à une dureté max. HRB 60

Distanziali filettati

con foro passante, per circuiti stampati e materiali sintetici di vario tipo

Acciaio

○ Per uso su lastre di durezza massima HRB 60



Bestellbeispiel: BN 28613 - KFE-3,6-3ET

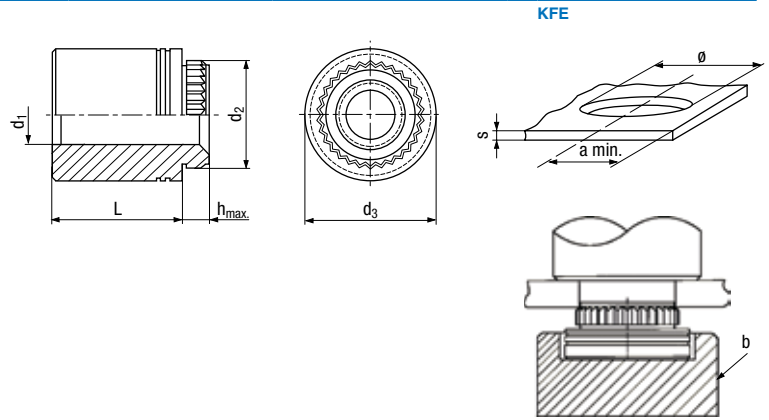
Exemple de commande: BN 28613 - KFE-3,6-3ET

Esempio di ordine: BN 28613 - KFE-3,6-3ET

Bohr-Ø +0,08/0
Ø de perçage +0,08/0
Ø preforo +0,08/0

d_1	$a \text{ min.}$	$d_2 \pm 0,08$	$d_3 \pm 0,13$	$h \text{ max.}$	$s \text{ min.}$	$L \pm 0,13$
3,6	5,41	5,5	5,87	7,14	1,53	1,53
4,2	6,4	7,1	6,81	8,74	1,53	1,53

Code	Code	Nr. d'ordine	BN 28613
			verzinkt
			étamé
			stagnato
3	KFE-3,6-3ET		100
4	KFE-3,6-4ET		100
5	KFE-3,6-5ET		100
6	KFE-3,6-6ET		100
8	KFE-3,6-8ET		100
10	KFE-3,6-10ET		100
12	KFE-3,6-12ET		100
14	KFE-3,6-14ET		100
14,5	KFE-3,6-14,5ET		100
16	KFE-3,6-16ET		100
17	KFE-3,6-17ET		100
26	KFE-3,6-26ET		100
3	KFE-4,2-3ET		100
4	KFE-4,2-4ET		100
6	KFE-4,2-6ET		100
8	KFE-4,2-8ET		100
10	KFE-4,2-10ET		100
12	KFE-4,2-12ET		100
14	KFE-4,2-14ET		100
16	KFE-4,2-16ET		100



b) Matrice
b) Matrice
b) Matrice

Einpressbuchsen

mit Durchgangsloch, Zollauführung, für Printplatten und andere Kunststoffe

Stahl

- Bei Anwendung in Platten bis max. Härte HRB 60

Douilles à sertir

avec trou traversant, version en pouces, pour circuits imprimés et autres plastiques

Acier

- En cas d'utilisation dans des plaques jusqu'à une dureté max. HRB 60

Distanziali filettati

con foro passante, esecuzione in pollici, per circuiti stampati e materiali sintetici di vario tipo

Acciaio

- Per uso su lastre di durezza massima HRB 60



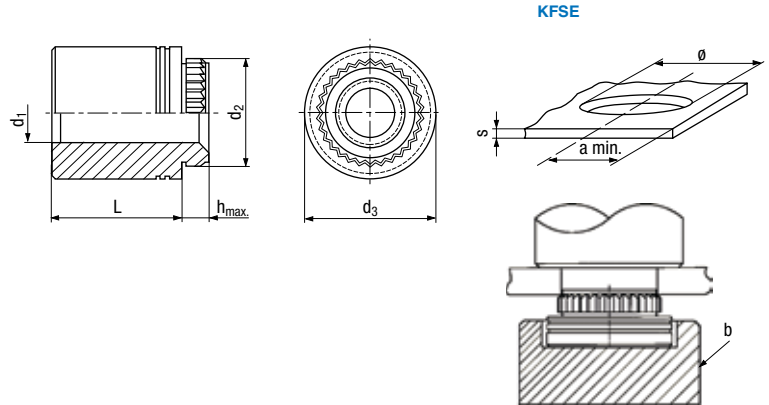
Bestellbeispiel: BN 53626 - KFE-116-16ET

Exemple de commande: BN 53626 - KFE-116-16ET

Esempio di ordine: BN 53626 - KFE-116-16ET

Bohr-Ø +0,003/0									BN 53626	
Ø de perçage +0,003/0									verzinkt	
Ø preforo +0,003/0									étamé	
									stagnato	
d ₁		a min.	d ₂ +0,003/0	d ₃ ±0,005	h max.	s min.	L ±0,005			
0,116"	0,166"	0,17"	0,184"	0,219"	0,06"	0,06"	0,5"	KFE-116-16ET		100
0,143"	0,213"	0,22"	0,231"	0,281"	0,06"	0,06"	0,25"	KFE-143-8ET		100
							0,375"	KFE-143-12ET		100

Alle Maße sind in Zoll angegeben
Toutes les dimensions sont indiquées en pouces
Tutte le dimensioni sono indicate in pollici



b) Matrice
b) Matrice
b) Matrice

Einpressbuchsen

mit Durchgangsloch, für Printplatten und andere Kunststoffe

INOX (AISI 300)

Bei Anwendung in Platten bis max. Härte HRB 70

Douilles à sertir

avec trou traversant, pour circuits imprimés et autres plastiques

INOX (AISI 300)

En cas d'utilisation dans des plaques jusqu'à une dureté max. HRB 70

Distanziali filettati

con foro passante, per circuiti stampati e materiali sintetici di vario tipo

INOX (AISI 300)

Per uso su lastre di durezza massima HRB 70

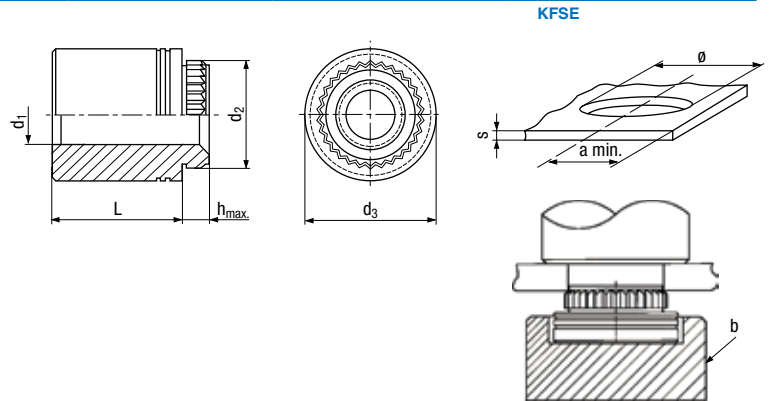


Bestellbeispiel: BN 28614 - KFSE-3,6-3

Exemple de commande: BN 28614 - KFSE-3,6-3

Esempio di ordine: BN 28614 - KFSE-3,6-3

							BN 28614	
							Code	passiviert
							Code	passivé
							Nr. d'ordine	passivato
Bohr-Ø +0,08/0 Ø de perçage +0,08/0 Ø preforo +0,08/0								
$d_1 +0,1/-0,08$		$a \text{ min.}$	$d_2 \pm 0,08$	$d_3 \pm 0,13$	$h \text{ max.}$	$s \text{ min.}$	$L \pm 0,13$	
3,6	5,41	5,5	5,87	7,14	1,53	1,53	3	KFSE-3,6-3
							4	KFSE-3,6-4
							6	KFSE-3,6-6
							8	KFSE-3,6-8
							10	KFSE-3,6-10
							12	KFSE-3,6-12
							14	KFSE-3,6-14
							16	KFSE-3,6-16
							24	KFSE-3,6-24
4,2	6,4	7,1	6,81	8,74	1,53	1,53	3	KFSE-4,2-3
							4	KFSE-4,2-4
							6	KFSE-4,2-6
							8	KFSE-4,2-8
							10	KFSE-4,2-10
							12	KFSE-4,2-12
							14	KFSE-4,2-14
							16	KFSE-4,2-16



b) Matrice
b) Matrice
b) Matrice

Einpressbuchsen

mit Durchgangsloch, Zollauführung, für Printplatten und andere Kunststoffe

INOX (AISI 300)

- Bei Anwendung in Platten bis max. Härte HRB 70

Douilles à sertir

avec trou traversant, version en pouces, pour circuits imprimés et autres plastiques

INOX (AISI 300)

- En cas d'utilisation dans des plaques jusqu'à une dureté max. HRB 70

Distanziali filettati

con foro passante, esecuzione in pollici, per circuiti stampati e materiali sintetici di vario tipo

INOX (AISI 300)

- Per uso su lastre di durezza massima HRB 70



Bestellbeispiel: BN 26699 - KFSE-116-4

Exemple de commande: BN 26699 - KFSE-116-4

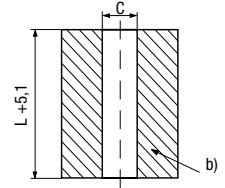
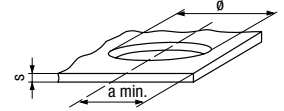
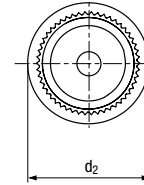
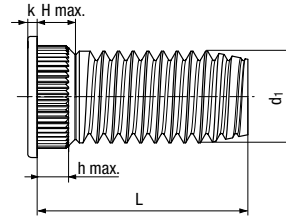
Esempio di ordine: BN 26699 - KFSE-116-4

								BN 26699	
								Code	passiviert
								Code	passivé
								Nr. d'ordine	passivato
d_1		a min.	$d_2 \pm 0,003$	$d_3 \pm 0,005$	h max.	s min.	L $\pm 0,005$		
0,116"	0,166"	0,17"	0,184"	0,219"	0,06"	0,06"	0,125"	KFSE-116-4	100
							0,375"	KFSE-116-12	100
							0,625"	KFSE-116-20	100
0,143"	0,213"	0,22"	0,231"	0,281"	0,06"	0,06"	0,25"	KFSE-143-8	100
							0,375"	KFSE-143-12	100

Alle Maße sind in Zoll angegeben
Toutes les dimensions sont indiquées en pouces
Tutte le dimensioni sono indicate in pollici



KFH

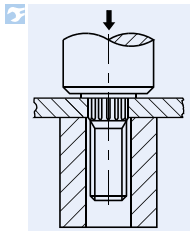


b) Matrice
b) Matrice
b) Matrice

Einpressgewindebolzen für Printplatten und andere Kunststoffe

Phosphorbronze

- Bei Anwendung in Platten bis max. Härte HRB 55



Bestellbeispiel: BN 20662 - KFH-M2-8ET

Goujons filetés à sertir pour circuits imprimés et autres plastiques

Bronze au phosphore

- En cas d'utilisation dans des plaques jusqu'à une dureté max. HRB 55

Exemple de commande: BN 20662 - KFH-M2-8ET

Prigionieri filettati autoaggancianti per circuiti stampati e materiali in plastica

Bronzo fosforoso

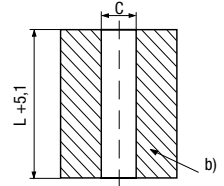
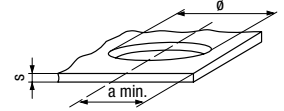
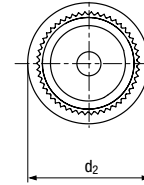
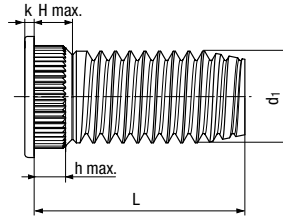
- Per uso su lastre di durezza massima HRB 55

Esempio di ordine: BN 20662 - KFH-M2-8ET

										BN 20662	
										Code	verzinkt
										Code	étamé
										Nr. d'ordine	stagnato
d_1		a min.	H max.	$d_2 \pm 0,25$	C +0,08/0	$k \pm 0,13$	h max.	s min.	L $\pm 0,25$		
M2	2,2	2,7	1,5	3	2,03	0,35	1,65	1	8	KFH-M2-8ET	100
									6	KFH-M2,5-6ET	100
									8	KFH-M2,5-8ET	100
									10	KFH-M2,5-10ET	100
									12	KFH-M2,5-12ET	100
M2,5	2,6	2,8	2,3	3,86	2,6	0,51	1,65	15	KFH-M2,5-15ET	100	
								18	KFH-M2,5-18ET	100	
								2,6	3,86	2,6	0,51
M3	3	3,8	2,3	4,58	3,1	0,51	1,65	1,53	8	KFH-M3-8ET	100
									10	KFH-M3-10ET	100
									12	KFH-M3-12ET	100
									15	KFH-M3-15ET	100
									18	KFH-M3-18ET	100
									20	KFH-M3-20ET	100
									25	KFH-M3-25ET	100
									28	KFH-M3-28ET	100
M4	4,2	5,1	2,3	5,74	4,1	0,51	1,65	1,53	6	KFH-M4-6ET	100
									8	KFH-M4-8ET	100
									10	KFH-M4-10ET	100
									12	KFH-M4-12ET	100
									15	KFH-M4-15ET	100
									18	KFH-M4-18ET	100
									20	KFH-M4-20ET	100
25	KFH-M4-25ET	100									



KFH



b) Matrice
b) Matrice
b) Matrice

Bohr-Ø +0,08/0
Ø de perçage +0,08/0
Ø preforo +0,08/0

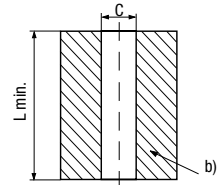
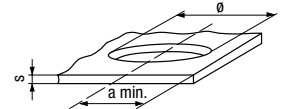
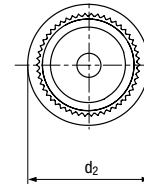
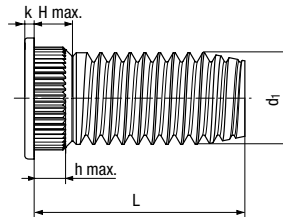
Code BN 20662
Code verzinkt
Nr. d'ordine étamé
stagnato

d_1		a min.	H max.	$d_2 \pm 0,25$	C +0,08/0	$k \pm 0,13$	h max.	s min.	L $\pm 0,25$			
M4	4,2	5,1	2,3	5,74	4,1	0,51	1,65	1,53	30	KFH-M4-30ET	■	100
M5	5	5,3	2,3	6,6	5,1	0,51	1,65	1,53	6	KFH-M5-6ET	■	100
									8	KFH-M5-8ET	■	100
									10	KFH-M5-10ET	■	100
									12	KFH-M5-12ET	■	100
									15	KFH-M5-15ET	■	100
									18	KFH-M5-18ET	■	100
									20	KFH-M5-20ET	■	100
25	KFH-M5-25ET	■	100									
M6	6,63	8	3,2	8,2	6,73	0,64	1,65	1,53	18	KFH-M5-33ET	■	100
									18	KFH-M6-18ET	■	100



UNC

KFH



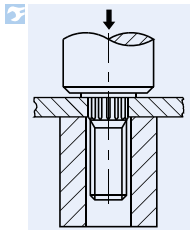
b) Matrice
b) Matrice
b) Matrice

Einpressgewindebolzen

mit UNC Gewinde, für Printplatten und andere Kunststoffe

Phosphorbronze

- Bei Anwendung in Platten bis max. Härte HRB 55



Bestellbeispiel: BN 20648 -KFH-440-4ET

Goujons filetés à sertir

avec filetage UNC, pour circuits imprimés et autres plastiques

Bronze au phosphore

- En cas d'utilisation dans des plaques jusqu'à une dureté max. HRB 55

Exemple de commande: BN 20648 -KFH-440-4ET

Prigionieri filettati autoaggancianti

con filettatura UNC, per circuiti stampati e materiali in plastica

Bronzo fosforoso

- Per uso su lastre di durezza massima HRB 55

Esempio di ordine: BN 20648 -KFH-440-4ET

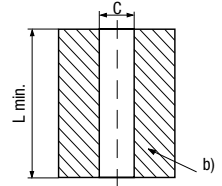
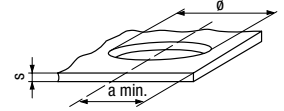
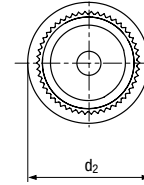
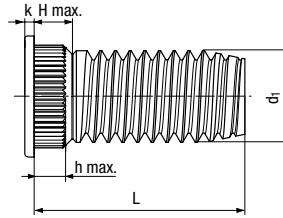
										BN 20648		
										Code	verzinnt	
										Code	étamé	
										Nr. d'ordine	stagnato	
d_1		a min.	H max.	$d_2 \pm 0,01$	C +0,003/0	k $\pm 0,005$	h max.	s min.	L $\pm 0,01$			
4-40	0,12"	0,15"	0,09"	0,18"	0,113"	0,02"	0,065"	0,06"	0,625"	KFH-440-10ET		100
8-32	0,166"	0,2"	0,09"	0,225"	0,166"	0,02"	0,065"	0,06"	0,5"	KFH-832-8ET		100
									0,625"	KFH-832-10ET		100
4-40	0,12"	0,15"	0,09"	0,18"	0,113"	0,02"	0,065"	0,06"	0,5"	KFH-440-8ET		100
6-32	0,14"	0,19"	0,09"	0,2"	0,14"	0,02"	0,065"	0,06"	0,375"	KFH-632-6ET		100
									0,5"	KFH-632-8ET		100
									0,75"	KFH-632-12ET		100
4-40	0,12"	0,15"	0,09"	0,18"	0,113"	0,02"	0,065"	0,06"	0,312"	KFH-440-5ET		100
									0,25"	KFH-440-4ET		100

Alle Masse sind in Zoll angegeben
Toutes les dimensions sont indiquées en pouces
Tutte le dimensioni sono indicate in pollici



UNF

KFH



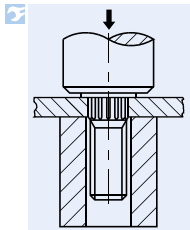
b) Matrice
b) Matrice
b) Matrice

Einpressgewindebolzen

mit UNF Gewinde, für Printplatten und andere Kunststoffe

Phosphorbronze

- Bei Anwendung in Platten bis max. Härte HRB 55



Bestellbeispiel: BN 53638 - KFH-032-8ET

Goujons filetés à sertir

avec filetage UNF, pour circuits imprimés et autres plastiques

Bronze au phosphore

- En cas d'utilisation dans des plaques jusqu'à une dureté max. HRB 55

Exemple de commande: BN 53638 - KFH-032-8ET

Prigionieri filettati autoaggancianti

con filettatura UNF, per circuiti stampati e materiali in plastica

Bronzo fosforoso

- Per uso su lastre di durezza massima HRB 55

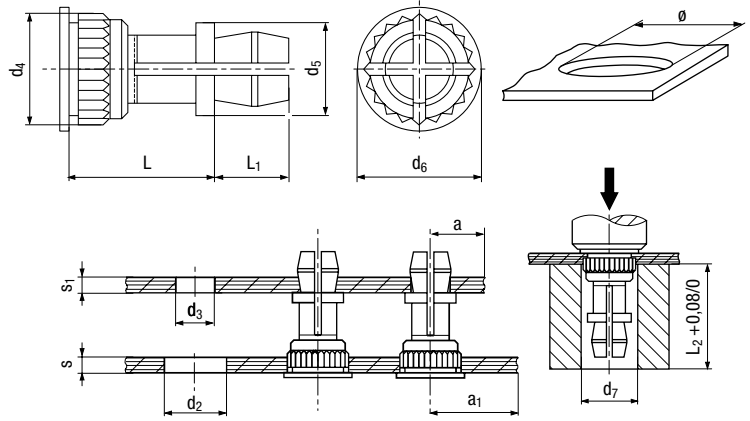
Esempio di ordine: BN 53638 - KFH-032-8ET

										BN 53638	
Bohr-Ø +0,003/0										Code	verzinnt
Ø de perçage +0,003/0										Code	étamé
Ø preforo +0,003/0										Nr. d'ordine	stagnato
d ₁		a min.	H max.	d ₂ ±0,01	C +0,003/0	k ±0,005	h max.	s min.	L ±0,01		
10-32	0,189"	0,2"	0,09"	0,25"	0,191"	0,02"	0,065"	0,06"	0,5"	KFH-032-8ET	100
									0,625"	KFH-032-10ET	100
									0,75"	KFH-032-12ET	100

Alle Masse sind in Zoll angegeben
Toutes les dimensions sont indiquées en pouces
Tutte le dimensioni sono indicate in pollici



KSSB



Distanzhalter

für Printplatten und andere Kunststoffe

Messing (CDA 353)

- Bei Anwendung in Platten bis max. Härte HRB 65

Entretoises

pour circuits imprimés et autres plastiques

Laiton (CDA 353)

- En cas d'utilisation dans des plaques jusqu'à une dureté max. HRB 65

Distanziali

per circuiti stampati e materiali sintetici di vario tipo

Ottone (CDA 353)

- Per uso su lastre di durezza massima HRB 65

Nenn-ø
ø nominal
ø nominale












	a min.	a ₁ min.	s min.	s ₁	d ₂ +0,08/0	d ₃ +0,08/0	d ₄ ±0,08
4	2,5	5,6	1,25	1-1,8	5,4	4	5,74

Kräfte / Force / Forza			
Type	Erstes Aufstecken der beweglichen Platte	Abstreifkraft beim 1. Mal	Abstreifkraft beim 15. Mal
KSSB	Premier enfichage de la plaque mobile	Force nécessaire au 1 ^{er} démontage	Force nécessaire au 15 ^{ème} démontage
	Primo fissamento del pannello mobile	Forza alla 1. volta	Forza alla 15. volta
	max. 57,7 N	min. 13,3 N	min. 4,4 N

Bestellbeispiel: BN 26727 - KSSB-4MM-8X

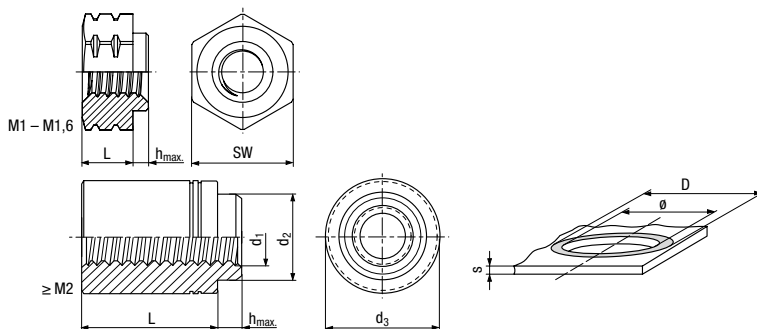
Exemple de commande: BN 26727 - KSSB-4MM-8X

Esempio di ordine: BN 26727 - KSSB-4MM-8X

$d_5 \pm 0,13$	$d_6 \pm 0,13$	$d_7 +0,08/0$	$L_1 \pm 0,13$	L_2	$L \pm 0,13$		BN 26727	
						Code	blank	
						Code	clair	
						Nr. d'ordine	grezzo	
								
4,8	6,35	5,49	3,58	13	8	KSSB-4MM-8X		100
4,8	6,35	5,49	3,58	15	10	KSSB-4MM-10X		100
4,8	6,35	5,49	3,58	17	12	KSSB-4MM-12X		100
4,8	6,35	5,49	3,58	19	14	KSSB-4MM-14X		100
4,8	6,35	5,49	3,58	21	16	KSSB-4MM-16X		100
4,8	6,35	5,49	3,58	23	18	KSSB-4MM-18X		100
4,8	6,35	5,49	3,58	25	20	KSSB-4MM-20X		100
4,8	6,35	5,49	3,58	27	22	KSSB-4MM-22X		100
4,8	6,35	5,49	3,58	30	25	KSSB-4MM-25X		100



SMTSO



Einlötgewindebuchsen
mit Klebepunkt, gegurtert für Printplatten

Stahl

i Einlötgewindebuchsen M1-M1,6 werden in Sechskantform geliefert

Douilles filetées à souder
avec point de collage, sur bandes pour les circuits imprimés

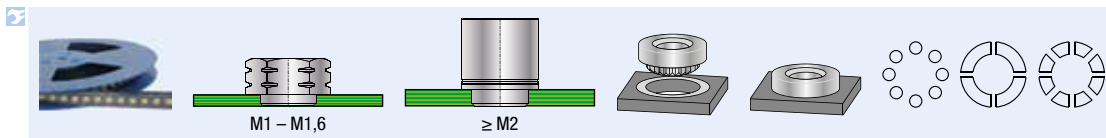
Acier

i Douilles filetées à souder M1-M1,6 sont livrées en forme hexagonale

Distanziali filettati
per montaggio superficiale su circuiti stampati, con adesivo preapplicato, confezionati su bobine riciclabili

Acciaio

i Distanziali filettati a saldare M1-M1,6 vengono forniti in forma esagonale



Bestellbeispiel: BN 20647 - SMTSO-M1-2ET

Exemple de commande: BN 20647 - SMTSO-M1-2ET

Esempio di ordine: BN 20647 - SMTSO-M1-2ET

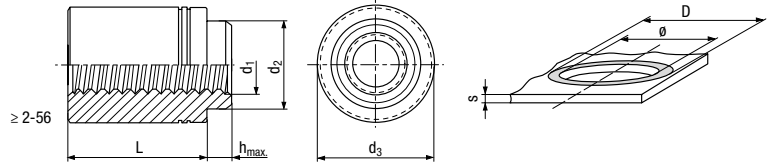
									BN 20647	
Bohr-Ø +0,08/0 Ø de perçage +0,08/0 Ø preforo +0,08/0									Code	verzinkt
									Code	étamé
									Nr. d'ordine	stagnato
d ₁		D min.	d ₂ max.	d ₃ ±0,13	h max.	s min.	SW	L ±0,13		
M1	2,5	4,19	2,41	-	0,48	0,5	3,18	2	SMTSO-M1-2ET	2500
M1,4	2,5	4,19	2,41	-	0,48	0,5	3,18	1	SMTSO-M1,4-1ET	3500
M1,6	2,5	4,19	2,41	-	0,48	0,5	3,18	3	SMTSO-M1,6-3ET	2000
M2	3,73	6,2	3,6	5,56	1,53	1,53	-	2	SMTSO-M2-2ET	1500
								3	SMTSO-M2-3ET	1000
								4	SMTSO-M2-4ET	900
								6	SMTSO-M2-6ET	650
								8	SMTSO-M2-8ET	375
M2,5	4,22	6,2	4,09	5,56	1,53	1,53	-	10	SMTSO-M2-10ET	300
								2	SMTSO-M25-2ET	1500
								3	SMTSO-M25-3ET	1000
								4	SMTSO-M25-4ET	900
								6	SMTSO-M25-6ET	650
M3	4,22	6,2	4,09	5,56	1,53	1,53	-	8	SMTSO-M25-8ET	375
								10	SMTSO-M25-10ET	300
								2	SMTSO-M3-2ET	1500
								3	SMTSO-M3-3ET	1000
								4	SMTSO-M3-4ET	900
M4	6,35	9,37	6,22	8,74	1,53	1,53	-	6	SMTSO-M3-6ET	650
								8	SMTSO-M3-8ET	375
								10	SMTSO-M3-10ET	300
								2	SMTSO-M4-2ET	1100
								3	SMTSO-M4-3ET	800
								4	SMTSO-M4-4ET	675
								6	SMTSO-M4-6ET	500
								8	SMTSO-M4-8ET	375
								10	SMTSO-M4-10ET	300

SMTSO-M1,4-1ET ohne Rillenkennzeichnung
SMTSO-M1,4-1ET sans marquage par entailles
SMTSO-M1,4-1ET senza marcatura tramite rigatura



UNC

SMTSO



Einlötgewindebuchsen

mit UNC Gewinde, mit Klebepunkt, gegurtert für Printplatten

Stahl

i Einlötgewindebuchsen 080 werden in Sechskantform geliefert

Douilles filetées à souder

avec filetage UNC, avec point de collage, sur bandes pour les cartes de circuits

Acier

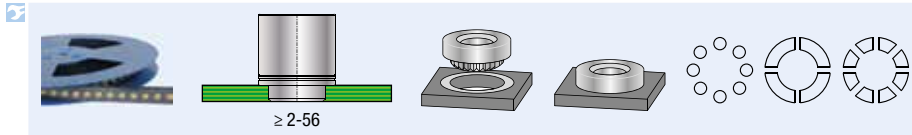
i Douilles filetées à souder 080 sont livrés en forme hexagonale

Distanziali filettati, per saldatura

con filettatura UNC, con punto incolato, su nastro per circuiti stampati

Acciaio

i Distanziali filettati a saldare 080 vengono forniti in forma esagonale



Bestellbeispiel: BN 26718 - SMTSO-256-2ET

Exemple de commande: BN 26718 - SMTSO-256-2ET

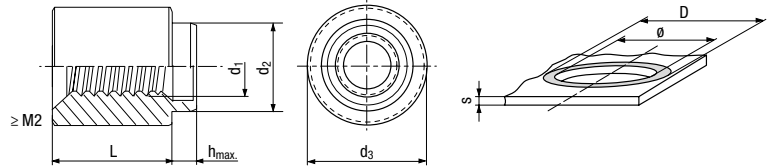
Esempio di ordine: BN 26718 - SMTSO-256-2ET

d ₁	Bohr-Ø +0,003/0 Ø de perçage +0,003/0 Ø preforo +0,003/0			d ₂ max.	d ₃ ±0,005	h max.	s min.	SW	L ±0,005	BN 26718	
	D min.	D	Ø							Code	Nr. d'ordine
2-56	0,147"	0,244"	0,142"	0,219"	0,06"	0,06"	-	0,062"	SMTSO-256-2ET	■	1500
								0,125"	SMTSO-256-4ET	■	1000
4-40	0,166"	0,244"	0,161"	0,219"	0,06"	0,06"	-	0,125"	SMTSO-440-4ET	■	1000
								0,25"	SMTSO-440-8ET	■	650
6-32	0,213"	0,306"	0,208"	0,281"	0,06"	0,06"	-	0,062"	SMTSO-632-2ET	■	1500
								0,25"	SMTSO-632-8ET	■	650

Alle Masse sind in Zoll angegeben
Toutes les dimensions sont indiquées en pouces
Tutte le dimensioni sono indicate in pollici



SMTSOB



Einlötgewindebuchsen

mit Klebepunkt, gegurtet für Printplatten

Messing

i Einlötgewindebuchsen M1-M1,6 werden in Sechskantform geliefert

Douilles filetées à souder

avec point de collage, sur bandes pour les circuits imprimés

Laiton

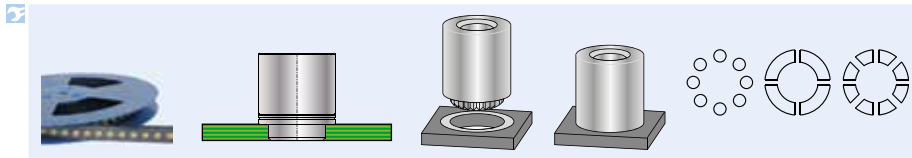
i Douilles filetées à souder M1-M1,6 sont livrées en forme hexagonale

Distanziali filettati

per montaggio superficiale su circuiti stampati, con adesivo preapplicato, confezionati su bobine riciclabili

Ottone

i Distanziali filettati a saldare M1-M1,6 vengono forniti in forma esagonale



Bestellbeispiel: BN 26821 - SMTSOB-M2-6ET

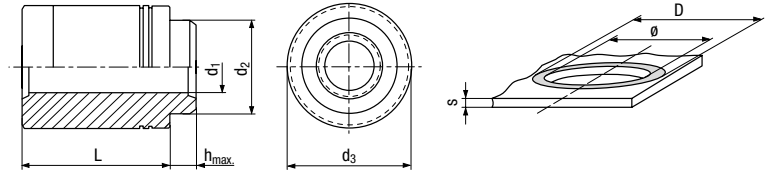
Exemple de commande: BN 26821 - SMTSOB-M2-6ET

Esempio di ordine: BN 26821 - SMTSOB-M2-6ET

d ₁	Bohr-Ø +0,08/0 Ø de perçage +0,08/0 Ø preforo +0,08/0	D min.	d ₂ max.	d ₃ ±0,13	h max.	s min.	SW	L ±0,13	BN 26821	
									Code	Nr. d'ordine
M2	3,73	6,2	3,6	5,56	1,53	1,53	-	6	SMTSOB-M2-6ET	■ 650
M2,5	4,22	6,2	4,09	5,56	1,53	1,53	-	6	SMTSOB-M25-6ET	■ 650
M3	4,22	6,2	4,09	5,56	1,53	1,53	-	4	SMTSOB-M3-4ET	■ 900
								6	SMTSOB-M3-6ET	■ 650



SMTSO



Einlötbuchsen mit Durchgangsloch mit Klebepunkt, gegurtert für Printplatten

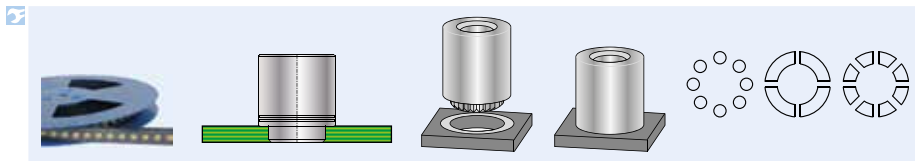
Douilles filetées avec trou traversant avec point de collage, sur bandes pour les circuits imprimés

Distanziali con foro passante per montaggio superficiale su circuiti stampati, con adesivo preapplicato, confezionati su bobine riciclabili

Stahl

Acier

Acciaio



Bestellbeispiel: BN 20616 - SMTSO-3,6-2ET

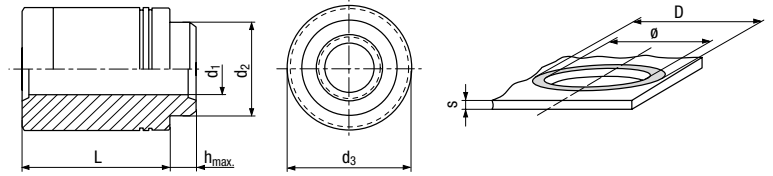
Exemple de commande: BN 20616 - SMTSO-3,6-2ET

Esempio di ordine: BN 20616 - SMTSO-3,6-2ET

d_1 +0,1/-0,08	Bohr-Ø +0,08/0 Ø de perçage +0,08/0 Ø preforo +0,08/0	D min.	d_2 max.	d_3 ±0,13	h max.	s min.	L ±0,13	BN 20616	
								Code	verzinnt
3,6	5,41	7,77	5,28	7,14	1,53	1,53	2	SMTSO-3,6-2ET	■ 1500
								SMTSO-3,6-3ET	■ 1000
								SMTSO-3,6-4ET	■ 900
								SMTSO-3,6-6ET	■ 650
								SMTSO-3,6-8ET	■ 375
								SMTSO-3,6-10ET	■ 300
4,2	6,35	9,37	6,22	8,74	1,53	1,53	2	SMTSO-4,2-2ET	■ 1100
								SMTSO-4,2-3ET	■ 800
								SMTSO-4,2-4ET	■ 675
								SMTSO-4,2-6ET	■ 500
								SMTSO-4,2-8ET	■ 375
								SMTSO-4,2-10ET	■ 300



SMTSO



Einlötbuchsen

mit Durchgangsloch, Zollaussührung, mit Klebepunkt, gegurtet für Printplatten

Douilles filetées à souder avec trou d'interconnexion

exécution en pouces, avec point de collage, sur bandes pour les cartes de circuits

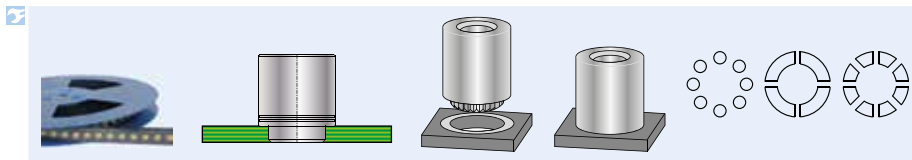
Distanziali con foro passante per saldatura

esecuzione pollici, con punto incolato, su nastro per circuiti stampati

Stahl

Acier

Acciaio



Bestellbeispiel: BN 26721 - SMTSO-116-8ET

Exemple de commande: BN 26721 - SMTSO-116-8ET

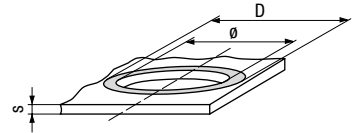
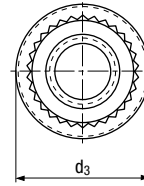
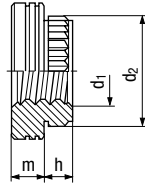
Esempio di ordine: BN 26721 - SMTSO-116-8ET

d_1 +0,004/-0,003	Bohr-Ø +0,003/0 Ø de perçage +0,003/0 Ø preforo +0,003/0	D min.	d_2 max.	d_3 ±0,005	h max.	s min.	L ±0,005	BN 26721	
								Code	Nr. d'ordine
0,116"	0,166"	0,244"	0,161"	0,219"	0,06"	0,06"	0,25"	SMTSO-116-8ET	■ 650
0,143"	0,213"	0,306"	0,208"	0,281"	0,06"	0,06"	0,375"	SMTSO-143-12ET	■ 300
							0,062"	SMTSO-143-2ET	■ 1500

Alle Masse sind in Zoll angegeben
Toutes les dimensions sont indiquées en pouces
Tutte le dimensioni sono indicate in pollici



SMTKF2



Einlötmuttern

mit Klebepunkt, gegurtert für Printplatten

Stahl

Écrous à souder

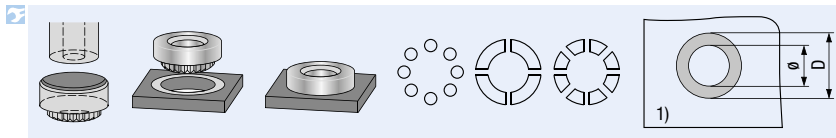
avec point de collage, sur bandes pour les circuits imprimés

Acier

Dadi autoaggancianti

per montaggio superficiale su circuiti stampati, con adesivo preapplicato, confezionati su bobine riciclabili

Acciaio



Montagehinweise

1) Lötpad

Bestellbeispiel: BN 26662 - SMTKF2-M2-ET

Indication de montage

1) Pastille à souder

Exemple de commande: BN 26662 - SMTKF2-M2-ET

Istruzioni per il montaggio

1) Pad di saldatura

Esempio di ordine: BN 26662 - SMTKF2-M2-ET

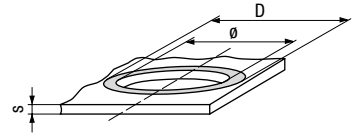
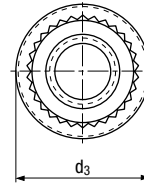
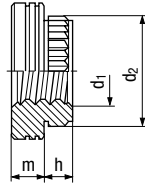
								BN 26662	
								Code	verzinnt
								Code	étamé
								Nr. d'ordine	stagnato
d_1		D min.	$d_2 \pm 0,08$	$d_3 \pm 0,13$	$m \pm 0,13$	h max.	s min.		
M2	3,73	6,2	4,19	5,56	1,5	1,53	1,53	SMTKF2-M2-ET	■ 2500
M2,5	4,8	6,2	4,68	5,56	1,5	1,53	1,53	SMTKF2-M2,5-ET	■ 2500
M3	4,8	6,2	4,68	5,56	1,5	1,53	1,53	SMTKF2-M3-ET	■ 2500
M4	7	9,4	6,86	8,74	2	1,53	1,53	SMTKF2-M4-ET	■ 1400
M5	7,5	10,3	7,37	9,53	3	1,53	1,53	SMTKF2-M5-ET	■ 1000

Bohr-Ø +0,08/0
 Ø de perçage +0,08/0
 Ø preforo +0,08/0

Code
 Code
 Nr. d'ordine



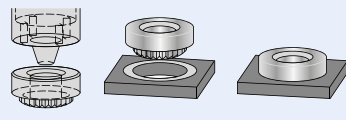
SMTKF2



Einlötmuttern

ohne Klebepunkt, gegurtert für Printplatten

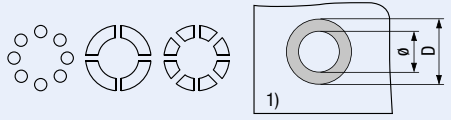
Stahl



Écrous à souder

sans point de collage, sur bandes pour les circuits imprimés

Acier



Dadi autoaggancianti

per montaggio superficiale su circuiti stampati, senza adesivo preapplicato, confezionati su bobine riciclabili

Acciaio



Montagehinweise

1) Lötpad

Bestellbeispiel: BN 26663 - SMTKF2-M2-ET

Indication de montage

1) Pastille à souder

Exemple de commande: BN 26663 - SMTKF2-M2-ET

Istruzioni per il montaggio

1) Pad di saldatura

Esempio di ordine: BN 26663 - SMTKF2-M2-ET

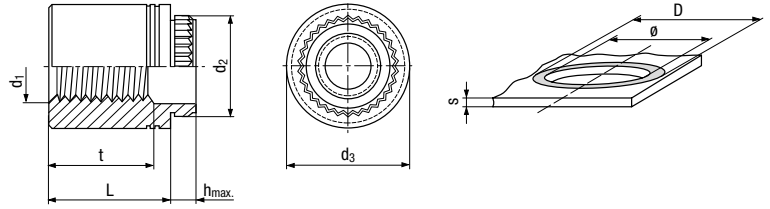
d_1		D min.	$d_2 \pm 0,08$	$d_3 \pm 0,13$	$m \pm 0,13$	h max.	s min.	A $\pm 0,13$
M2	4,3	6,2	4,19	5,56	1,5	1,53	1,53	
M2,5	4,8	6,2	4,68	5,56	1,5	1,53	1,53	
M3	4,8	6,2	4,68	5,56	1,5	1,53	1,53	
M4	7	9,4	6,86	8,74	2	1,53	1,53	
M5	7,5	10,3	7,37	9,53	3	1,53	1,53	

Bohr-Ø +0,08/0
 Ø de perçage +0,08/0
 Ø preforo +0,08/0

BN 26663	
Code	verzinnt
Code	étamé
Nr. d'ordine	stagnato
SMTKF2-M2-ET	■ 2500
SMTKF2-M2,5-ET	■ 2500
SMTKF2-M3-ET	■ 2500
SMTKF2-M4-ET	■ 1400
SMTKF2-M5-ET	■ 1000



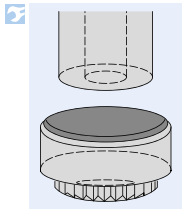
SMTKFE



Einlötgewindebuchsen

mit Klebepunkt, gegurtet für Printplatten

Stahl



Bestellbeispiel: BN 26709 - SMTKFE-M3-3ET

Douilles filetées à souder

avec point de collage, sur bandes pour les circuits imprimés

Acier

Distanziali filettati

per montaggio superficiale su circuiti stampati, con adesivo preapplicato, confezionati su bobine riciclabili

Acciaio

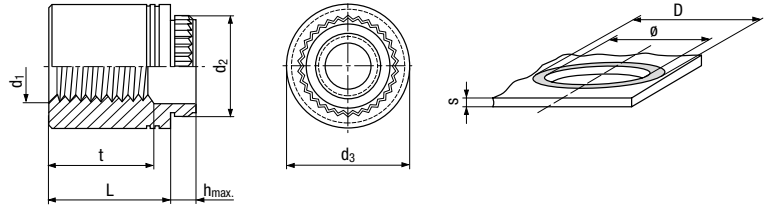
Exemple de commande: BN 26709 - SMTKFE-M3-3ET

Esempio di ordine: BN 26709 - SMTKFE-M3-3ET

d_1	Bohr- \varnothing +0,08/0 \varnothing de perçage +0,08/0 \varnothing preforo +0,08/0	$d_2 \pm 0,08$	$d_3 \pm 0,13$	D min.	h max.	s min.	t min.	L $\pm 0,13$	BN 26709		
									Code	Nr. d'ordine	
M3	4,8	4,68	5,56	6,2	1,53	1,53	3	3	SMTKFE-M3-3ET	verzinkt	750
							4	4	SMTKFE-M3-4ET	étamé	750
							5	5	SMTKFE-M3-5ET	stagnato	750
							6	6	SMTKFE-M3-6ET		600
							8	8	SMTKFE-M3-8ET		600
							10	10	SMTKFE-M3-10ET		250
							9,5	12	SMTKFE-M3-12ET		250



SMTKFE



Einlötgewindebuchsen

ohne Klebepunkt, gegurtet für Printplatten

Douilles filetées à souder

sans point de collage, sur bandes pour les circuits imprimés

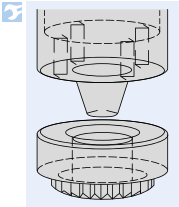
Distanziali filettati

per montaggio superficiale su circuiti stampati, senza adesivo preapplicato, confezionati su bobine riciclabili

Stahl

Acier

Acciaio



Bestellbeispiel: BN 26672 - SMTKFE-M2,5-6ET

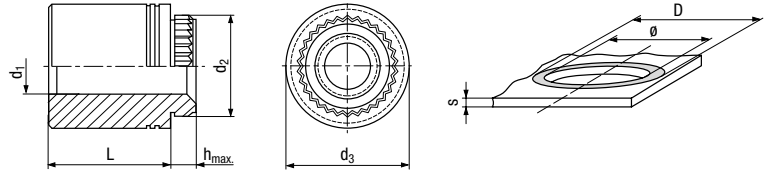
Exemple de commande: BN 26672 - SMTKFE-M2,5-6ET

Esempio di ordine: BN 26672 - SMTKFE-M2,5-6ET

d ₁	Bohr-Ø +0,08/0 Ø de perçage +0,08/0 Ø preforo +0,08/0	d ₂ ±0,08	d ₃ ±0,13	D min.	h max.	s min.	t min.	L ±0,13	BN 26672		
									Code	Code	Nr. d'ordine
M2,5	4,8	4,68	5,56	6,2	1,53	1,53	6	6	SMTKFE-M2,5-6ET	■	600
							8	8	SMTKFE-M2,5-8ET	■	580
M3	4,8	4,68	5,56	6,2	1,53	1,53	3	3	SMTKFE-M3-3ET	■	750
							4	4	SMTKFE-M3-4ET	■	750
							5	5	SMTKFE-M3-5ET	■	750
							6	6	SMTKFE-M3-6ET	■	600
							8	8	SMTKFE-M3-8ET	■	600
							10	10	SMTKFE-M3-10ET	■	250
9,5	12	SMTKFE-M3-12ET	■	250							



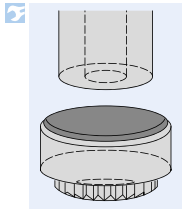
SMTKFE



Einlötbuchsen

mit Durchgangsloch, mit Klebepunkt, gegurtet für Printplatten

Stahl



Douilles à souder

avec trou traversant, avec point de collage, fixation sur bande pour cartes de circuits imprimés

Acier

Distanziali con foro passante

per montaggio superficiale su circuiti stampati, con adesivo preapplicato, confezionati su bobine riciclabili

Acciaio

Bestellbeispiel: BN 28615 - SMTKFE-3,6-4ET

Exemple de commande: BN 28615 - SMTKFE-3,6-4ET

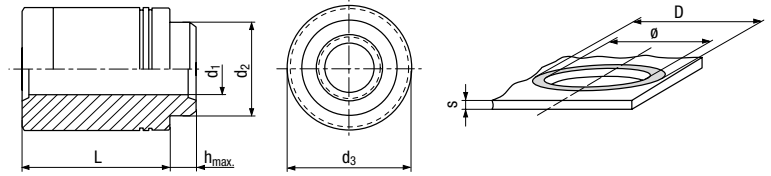
Esempio di ordine: BN 28615 - SMTKFE-3,6-4ET

								BN 28615	
								Code	verzinkt
								Code	étamé
								Nr. d'ordine	stagnato
d_1		$d_2 \pm 0,08$	$d_3 \pm 0,13$	D min.	h max.	s min.	L $\pm 0,13$		
3,6	5,41	5,87	7,14	7,8	1,53	1,53	4	SMTKFE-3,6-4ET	950
							8	SMTKFE-3,6-8ET	500
							10	SMTKFE-3,6-10ET	300
							12	SMTKFE-3,6-12ET	250
							14	SMTKFE-3,6-14ET	180

Bohr-Ø +0,08/0
 Ø de perçage +0,08/0
 Ø preforo +0,08/0



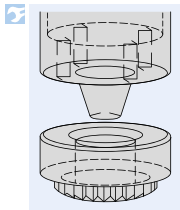
SMTKFE



Einlötbuchsen

mit Durchgangsloch, ohne Klebepunkt, gegurtet für Printplatten

Stahl



Bestellbeispiel: BN 28616 - SMTKFE-3,6-6ET

Douilles à souder

avec trou traversant, sans point de collage, fixation sur bande pour cartes de circuits imprimés

Acier

Exemple de commande: BN 28616 - SMTKFE-3,6-6ET

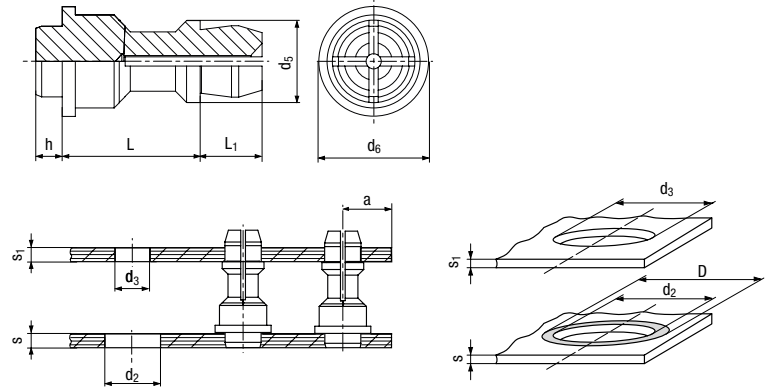
Distanziali con foro passante

per montaggio superficiale su circuiti stampati, senza adesivo preapplicato, confezionati su bobine riciclabili

Acciaio

Esempio di ordine: BN 28616 - SMTKFE-3,6-6ET

Bohr-Ø +0,08/0								Code		BN 28616	
Ø de perçage +0,08/0								Code		verzinnt	
Ø preforo +0,08/0								Nr. d'ordine		étamé	
										stagnato	
d_1		$d_2 \pm 0,08$	$d_3 \pm 0,13$	D min.	h max.	s min.	L $\pm 0,13$				
3,6	6	5,87	7,14	7,8	1,53	1,53	6	SMTKFE-3,6-6ET			250
							10	SMTKFE-3,6-10ET			250
4,2	6,4	6,81	8,74	9,4	1,53	1,53	8	SMTKFE-4,2-8ET			350



Distanzhalter

mit Klebepunkt, gegurtet für Printplatten

Stahl

Bestellbeispiel: BN 55315 - SMTSSS-4MM-6ET

Entretoises

avec point de collage, sur bandes pour les circuits
imprimés

Acier

Exemple de commande: BN 55315 - SMTSSS-4MM-6ET

Distanziali

per montaggio superficiale su circuiti stampati, con
adesivo preapplicato, confezionati su bobine riciclabili

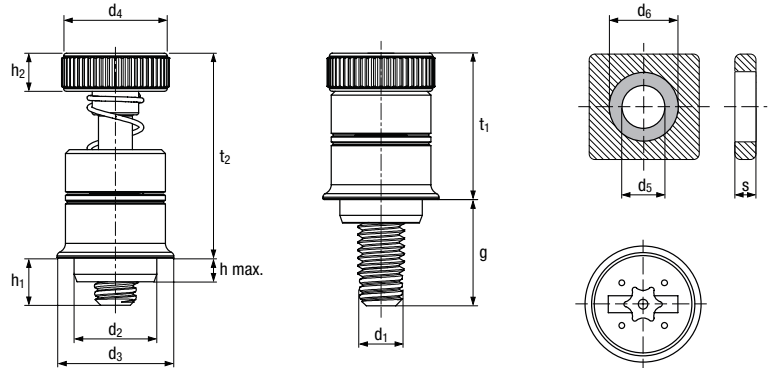
Acciaio

Esempio di ordine: BN 55315 - SMTSSS-4MM-6ET

a min.	s min.	s ₁	d ₂ +0,08/0	d ₃ +0,08/0	d ₅ ±0,13	d ₆ ±0,13	D min.	L ₁ ±0,13	L ±0,13	h max.	Code	Nr. d'ordine	BN 55315
2,54	1,53	1-1,8	4,22	4	4,8	6,35	7	3,58	6	1,53	SMTSSS-4MM-6ET	■	300
									8	1,53	SMTSSS-4MM-8ET	■	250
									10	1,53	SMTSSS-4MM-10ET	■	200



SMPFLSM



Unverlierbare Schrauben

mit Innensechsrund und nicht durchgehendem Schlitz, gegurtet für Printplatten

Stahl

- Halter: Stahl verzinkt
- Schraube: Stahl gehärtet, verzinkt farblos passiviert
- Feder: INOX AISI 300

Bestellbeispiel: BN 55707 - SMPFLSM-M3-0ET

Vis imperdables

à six lobes internes et fente non traversante, sur bandes pour circuits imprimés

Acier

- Support: acier étamé
- Vis: acier trempé, zingué passivé incolore
- Ressort: INOX AISI 300

Exemple de commande: BN 55707 - SMPFLSM-M3-0ET

Viti imperdibili

cava esalobata ed intaglio non passante, su nastro per circuito stampato

Acciaio

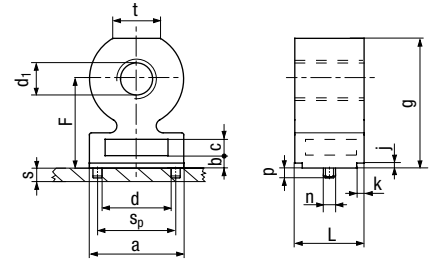
- Supporto: acciaio stagnato
- Vite: acciaio temprato, zincato passivato trasparente
- Molla: INOX AISI 300

Esempio di ordine: BN 55707 - SMPFLSM-M3-0ET

														BN 55707	
														Code	verzinkt
														Code	étamé
														Nr. d'ordine	stagnato
d_1	$d_2 \text{ max.}$	$d_3 \text{ nom.}$	$d_4 \pm 0,25$	$d_5 +0,08/0$	$d_6 \text{ min.}$	$h \text{ max.}$	$h_2 \pm 0,25$	$t_1 \text{ nom.}$	$t_2 \text{ nom.}$	$s \text{ min.}$	$g \pm 0,64$	$h_1 \pm 0,64$			
M3	5,46	7,6	7	5,6	8,6	1,6	2,5	9,6	14	1,6	5,3	1	SMPFLSM-M3-0ET		200
											6,8	2,5	SMPFLSM-M3-1ET		150

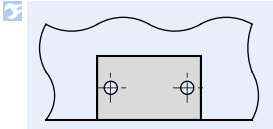


SMTRA



Einlötwinkelverbinder
gegurtet für Printplatten

Zinkdruckguss



Montagehinweise

Lötpad

Bestellbeispiel: BN28445 - SMTRA-M2-6-5ET

Dispositifs de fixation à souder en angle droit
sur bandes pour les circuits imprimés

Zinc moulé sous pression

Indication de montage

Pastille à souder

Exemple de commande: BN28445 - SMTRA-M2-6-5ET

Elementi di collegamento ad angolo retto filettati
per montaggio superficiale su circuiti stampati, confezionati su bobine riciclabili

Zinco pressofuso

Istruzioni per il montaggio

Pad di saldatura

Esempio di ordine: BN28445 - SMTRA-M2-6-5ET

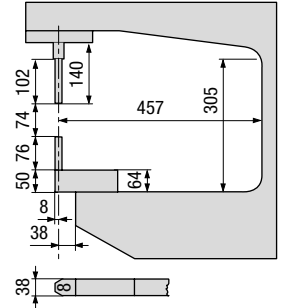
Bohr-Ø
+0,08/0
Ø de perçage
+0,08/0
Ø preforo
+0,08/0

d ₁	a ±0,15	b ±0,15	c ±0,15	d ±0,15	F ±0,15	g ±0,15	j nom.	k nom.	n max.	p max.	s min.	s _p ±0,08	t nom.	L ±0,13				
M2	1,35	5,5	1	1,5	3,5	6	8,4	0,5	0,75	1,22	1	1	4	2,65	5	SMTRAM2-6-5ET	■	375
M2,5	1,35	5,5	1	1,5	3,5	6	8,4	0,5	0,75	1,22	1	1	4	2,65	5	SMTRAM2,5-6-5ET	■	375
M3	1,35	6,35	1,25	1,65	4	7	9,75	0,5	0,75	1,22	1	1	4,75	3,2	5	SMTRAM3-7-5ET	■	300
M4	1,35	9,53	1,25	1,65	6,35	9	13,1	0,5	0,75	1,22	1	1	7,9	4,8	7	SMTRAM4-9-7ET	■	200

BN 28445	
Code	verzinnt
Code	étamé
Nr. d'ordine	stagnato



Series 4[®]



Pneumatik-Pressa
für manuelle Bearbeitung

- Presskraft: 1,8 - 53,4 kN
- Maultiefe: 457 mm
- Höhe: 1676 mm
- Breite: 690 mm
- Tiefe: 940 mm
- Gewicht: 308 kg

i Für Bolzen, Muttern, Buchsen von M2 bis M10. Für Edelstahlbleche nur teilweise geeignet.

Bestellbeispiel: BN 26661 - PEMSERTER[®] Series 4[®]

Pressa pneumatique
pour alimentation manuelle

- Force de pression: 1,8 - 53,4 kN
- Profondeur de mâchoire: 457 mm
- Hauteur: 1676 mm
- Largeur: 690 mm
- Profondeur: 940 mm
- Poids: 308 kg

i Pour goujons filetés, écrous, douilles filetées de M2 à M10. Ne convient que partiellement pour les tôles en INOX.



Exemple de commande: BN 26661 - PEMSERTER[®] Series 4[®]

Pressa pneumatica
per alimentazione manuale

- Forza di pressione: 1,8 - 53,4 kN
- Profondità della gola: 457 mm
- Altezza: 1676 mm
- Larghezza: 690 mm
- Profondità: 940 mm
- Peso: 308 kg

i Per perni, dadi, boccole da M2 a M10. Adatto solo parzialmente per lamiera in acciaio inox.

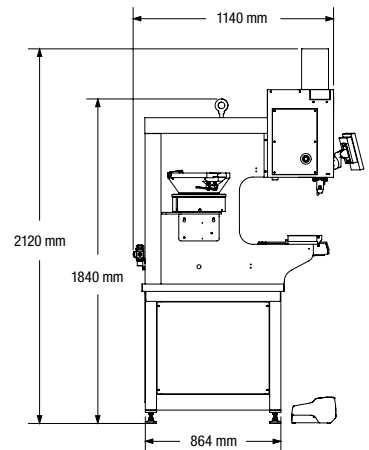
Esempio di ordine: BN 26661 - PEMSERTER[®] Series 4[®]

Code	BN 26661
Code	
Nr. d'ordine	
PEMSERTER [®] Series 4 [®]	  1



Haeger

618™ MSP 5He



Einpressmaschine

ohne Festanschlag-Zylinder, ohne Rüttlerschale

- Presskraft: 2,67 - 53,88 kN
- TPS-Steuerung und Werkzeugregal
- Mit Touchscreen und Programmsoftware
- Optional mit MAS-350 Rüttlerschale
- Optional mit TIS Drehkreuz
- Maultiefe: 456 mm
- Höhe: 2120 mm
- Breite: 864 mm
- Tiefe: 1140 mm
- Gewicht: 726 kg

i Für Bolzen, Muttern, Buchsen von M2 bis M10. Für Edelstahlbleche nur teilweise geeignet.

Bestellbeispiel: BN 26714 - 618™ MSP 5He

Machine à sertir

sans cylindre de butée, sans convoyeur

- Force de pression: 2,67 - 53,88 kN
- Commande TPS et armoire à outils
- Avec écran tactile et logiciel de programmation
- Convoyeur MAS-350 en option
- Système d'insertion tournant TIS en option
- Profondeur de mâchoire: 456 mm
- Hauteur: 2120 mm
- Largeur: 864 mm
- Profondeur: 1140 mm
- Poids: 726 kg

i Pour goujons filetés, écrous, douilles filetées de M2 à M10. Ne convient que partiellement pour les tôles en INOX.

Exemple de commande: BN 26714 - 618™ MSP 5He




Pressa

con cilindro di arresto fisso, senza ciotola vibrante

- Forza di pressione: 2,67 - 53,88 kN
- Controllo TPS e porta-attrezzi
- Con touch screen e software di programma
- Opzionale con ciotola vibrante MAS-350
- Opzionale con tornello TIS
- Profondità della gola: 456 mm
- Altezza: 2120 mm
- Larghezza: 864 mm
- Profondità: 1140 mm
- Peso: 726 kg

i Per perni, dadi, boccole da M2 a M10. Adatto solo parzialmente per lamiere in acciaio inox.

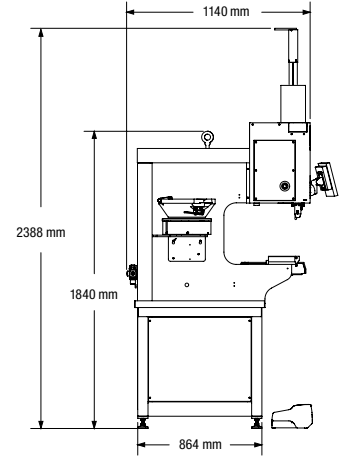
Esempio di ordine: BN 26714 - 618™ MSP 5He

		BN 26714
Code		
Code		
Nr. d'ordine		
618™ MSP 5He		   1



Haeger

618™ MSP 5He



Einpressmaschine

mit Festanschlag-Zylinder, ohne Rüttlerschale

- Presskraft: 2,67 - 53,88 kN
- TPS-Steuerung und Werkzeugregal
- Festanschlag-System mit Touchscreen und Programmsoftware
- Optional mit MAS-350 Rüttlerschale
- Optional mit TIS Drehkreuz
- Maultiefe: 456 mm
- Höhe: 2388 mm
- Breite: 864 mm
- Tiefe: 1140 mm
- Gewicht: 726 kg

i Für Bolzen, Muttern, Buchsen von M2 bis M10. Für Edelstahlbleche nur teilweise geeignet.

Bestellbeispiel: BN 26716 - 618™ MSP 5He

Machine à sertir

avec cylindre de butée, sans convoyeur

- Force de pression: 2,67 - 53,88 kN
- Commande TPS et armoire à outils
- Avec écran tactile et logiciel de programmation
- Convoyeur MAS-350 en option
- Système d'insertion tournant TIS en option
- Profondeur de mâchoire: 456 mm
- Hauteur: 2388 mm
- Largeur: 864 mm
- Profondeur: 1140 mm
- Poids: 726 kg

i Pour goujons filetés, écrous, douilles filetés de M2 à M10. Ne convient que partiellement pour les tôles en INOX.

Exemple de commande: BN 26716 - 618™ MSP 5He



Pressa

con cilindro di arresto fisso, senza ciotola vibrante

- Forza di pressione: 2,67 - 53,88 kN
- Controllo TPS e porta-attrezzi
- Sistema di arresto fisso, con touch screen e software di programma
- Opzionale con ciotola vibrante MAS-350
- Opzionale con tornello TIS
- Profondità della gola: 456 mm
- Altezza: 2388 mm
- Larghezza: 864 mm
- Profondità: 1140 mm
- Peso: 726 kg

i Per perni, dadi, boccole da M2 a M10. Adatto solo parzialmente per lamiere in acciaio inox.

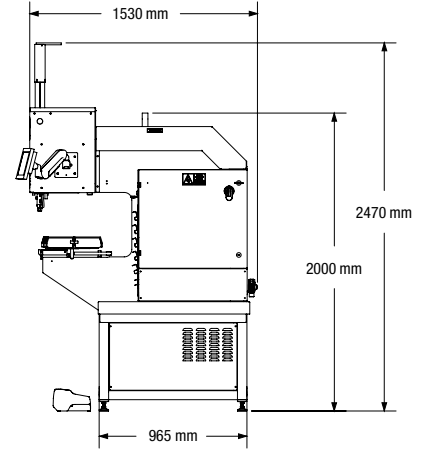
Esempio di ordine: BN 26716 - 618™ MSP 5He

		BN 26716
Code		
Code		
Nr. d'ordine		
618™ MSP 5He		  1



Haeger®

824™ MSP 5He



Einpressmaschine

mit Festanschlag-Zylinder, ohne Rüttlerschale

- Presskraft: 3,56 - 71,17 kN
- TPS-Steuerung und Werkzeugregal
- Mit Touchscreen und Programmsoftware
- Optional mit TIS Drehkreuz
- Optional mit MAS-350 Rüttlerschale
- Festanschlag-System
- Maultiefe: 610 mm
- Höhe: 2470 mm
- Breite: 965 mm
- Tiefe: 1530 mm
- Gewicht: 1270 kg

i Für Bolzen, Muttern, Buchsen von M2 bis M10

Bestellbeispiel: BN 26706 - 824™ MSP 5He

Machine à sertir

avec cylindre de butée, sans convoyeur

- Force de pression: 3,56 - 71,17 kN
- Système de protection d'outils TPS et rangement pour outils
- Avec écran tactile et logiciel de programmation
- Système d'insertion tournant TIS en option
- Convoyeur MAS-350 en option
- Système d'arrêt fixe
- Profondeur de mâchoire: 610 mm
- Hauteur: 2470 mm
- Largeur: 965 mm
- Profondeur: 1530 mm
- Poids: 1270 kg

i Pour goujons, écrous, douilles de M2 à M10

Exemple de commande: BN 26706 - 824™ MSP 5He

Pressa

con cilindro di arresto fisso, senza ciotola vibrante

- Forza di pressione: 3,56 - 71,17 kN
- Controllo TPS e porta-attrezzi
- Con touch screen e software di programma
- Opzionale con tornello TIS
- Opzionale con ciotola vibrante MAS-350
- Sistema di arresto fisso
- Profondità della gola: 610 mm
- Altezza: 2470 mm
- Larghezza: 965 mm
- Profondità: 1530 mm
- Peso: 1270 kg

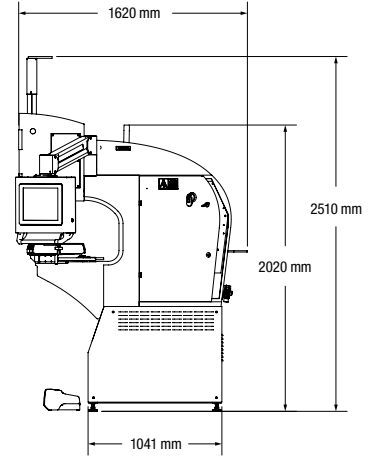
i Per perni, dadi, boccole da M2 a M10

Esempio di ordine: BN 26706 - 824™ MSP 5He

Code	BN 26706
Code	
Nr. d'ordine	
824™ MSP 5He	
	1



Haeger
WindowTouch® 824™ 5He



Einpressmaschine

mit manuellem positionsüberwachtem Drehkreuz,
ohne Rüttlerschale

- Presskraft: 3,56 - 71,17 kN
- Neue T-Halterung schafft Präzision in der Ausrichtung
- Optional mit MAS-350 Rüttlerschale
- Automatisches Zuführsystem für Einpresselemente
- TIS-Drehkreuz
- Mit größerem Touchscreen und Programmsoftware
- Innerhalb 10 Sekunden kann ein Programm aufgerufen werden
- Programmsoftware mit mehr Möglichkeiten und Alltagserleichterungen
- Aufrüstbar bis zu zwei automatischen Zuführungen
- Befestiger Längenmesssystem (verpresst nur Befestiger mit der richtigen Länge)
- Maultiefe: 610 mm
- Höhe: 2510 mm
- Breite: 1041 mm
- Tiefe: 1620 mm
- Gewicht: 1361 kg

i Für Bolzen, Muttern, Buchsen von M2 bis M10
Bestellbeispiel: BN 26702 - 824™ 5He

Machine à sertir

avec système d'insertion tournant automatique, sans
conveyeur

- Force de pression: 3,56 - 71,17 kN
- Nouveau support-T permet une précision accrue lors du positionnement
- Convoyeur MAS-350 en option
- Convoyeur automatique pour éléments à sertir
- Système d'insertion tournant TIS
- Avec grand écran tactile et logiciel de programmation
- Un programme peut être appelé en 10 secondes
- Logiciel de programmation avec options supplémentaires
- Peut être équipé de deux convoyeurs automatiques
- Système de mesure de la longueur des fixations (ne presse que les fixations ayant la bonne longueur)
- Profondeur de mâchoire: 610 mm
- Hauteur: 2510 mm
- Largeur: 1041 mm
- Profondeur: 1620 mm
- Poids: 1361 kg




i Pour goujons, écrous, douilles de M2 à M10
Exemple de commande: BN 26702 - 824™ 5He

Pressa

con tornello automatico, senza ciotola vibrante

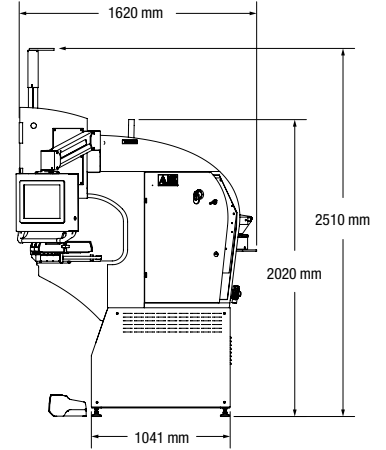
- Forza di pressione: 3,56 - 71,17 kN
- La nuova staffa a T crea un allineamento di precisione
- Opzionale con ciotola vibrante MAS-350
- Sistema di distribuzione automatica degli elementi da pressare
- TIS-Tornello
- Con touch screen più grande e software di programma
- Entro 10 secondi un programma può essere chiamato
- Programma software con più possibilità
- Aggiornabile a due alimentatori automatici
- Sistema di misurazione della lunghezza degli elementi di fissaggio (pressa solo gli elementi con la lunghezza corretta)
- Profondità della gola: 610 mm
- Altezza: 2510 mm
- Larghezza: 1041 mm
- Profondità: 1620 mm
- Peso: 1361 kg

i Per perni, dadi, boccole da M2 a M10
Esempio di ordine: BN 26702 - 824™ 5He

		BN 26702
Code		
Code		
Nr. d'ordine		
824™ 5He		   1



Haeger
OneTouch™ 824™ 5He LITE



Einpressmaschine

mit manuellem positionsüberwachtem Drehkreuz, mit Rüttlerschale

- Presskraft: 3,56 - 71,17 kN
- Neue T-Halterung schafft Präzision in der Ausrichtung
- Inkl. zwei Rüttlerschalen (MAS-350)
- Automatisches Zuführsystem für Einpresselemente
- TIS-Drehkreuz
- Mit grösserem Touchscreen und Programmsoftware
- Innerhalb 10 Sekunden kann ein Programm aufgerufen werden
- Programmsoftware mit mehr Möglichkeiten und Alltagserleichterungen
- Befestiger Längenmesssystem (verpresst nur Befestiger mit der richtigen Länge)
- Maultiefe: 610 mm
- Höhe: 2510 mm
- Breite: 1041 mm
- Tiefe: 1620 mm
- Gewicht: 1406 kg

i Für Bolzen, Muttern, Buchsen von M2 bis M10

Bestellbeispiel: BN 26703 - 824™ 5He LITE

Machine à sertir

avec système d'insertion tournant automatique, avec convoyeur

- Force de pression: 3,56 - 71,17 kN
- Nouveau support-T permet une précision accrue lors du positionnement
- Deux bols vibrants (MAS-350) inclus
- Convoyeur automatique pour éléments à sertir
- Système d'insertion tournant TIS
- Avec grand écran tactile et logiciel de programmation
- Un programme peut être appelé en 10 secondes
- Logiciel de programmation avec options supplémentaires
- Système de mesure de la longueur des fixations (ne presse que les fixations ayant la bonne longueur)
- Profondeur de mâchoire: 610 mm
- Hauteur: 2510 mm
- Largeur: 1041 mm
- Profondeur: 1620 mm
- Poids: 1406 kg

i Pour goujons, écrous, douilles de M2 à M10

Exemple de commande: BN 26703 - 824™ 5He LITE

Pressa

con tornello automatico, con ciotola vibrante

- Forza di pressione: 3,56 - 71,17 kN
- La nuova staffa a T crea un allineamento di precisione
- Second modular autofeed system (MAS-350) incl.
- Sistema di distribuzione automatica degli elementi da pressare
- TIS-Tornello
- Con touch screen più grande e software di programma
- Entro 10 secondi un programma può essere chiamato
- Programma software con più possibilità
- Sistema di misurazione della lunghezza degli elementi di fissaggio (pressa solo gli elementi con la lunghezza corretta)
- Profondità della gola: 610 mm
- Altezza: 2510 mm
- Larghezza: 1041 mm
- Profondità: 1620 mm
- Peso: 1406 kg

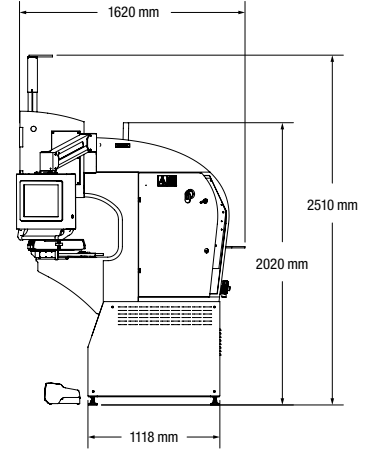
i Per perni, dadi, boccole da M2 a M10

Esempio di ordine: BN 26703 - 824™ 5He LITE

Code	BN 26703
Code	
Nr. d'ordine	
824™ 5He LITE	1



Haeger
OneTouch™ 824™ 5He



Einpressmaschine

mit vierfach automatischem Werkzeugwechselsystem

- Presskraft: 3,56 - 71,17 kN
- Zusätzliche Ausstattung: Automatischer 4-Stationen unter-Werkzeugwechsler und Automatischer 4-Stationen ober-Werkzeugwechsler
- 4-fach Automatisches Zuführsystem für Einpress-elemente
- Mit größerem Touchscreen und Programmsoftware
- Programmsoftware mit mehr Möglichkeiten und Alltagserleichterungen
- Befestiger Längenmesssystem
- Mit vier Rüttlerschalen (MAS-350)
- Maultiefe: 610 mm
- Höhe: 2510 mm
- Breite: 1118 mm
- Tiefe: 1620 mm
- Gewicht: 1452 kg

i Für Bolzen, Muttern, Buchsen von M2 bis M10

Bestellbeispiel: BN 26705 - 824™ 5He

Machine à sertir

sans système d'insertion tournant automatique, avec convoyeur

- Force de pression: 3,56 - 71,17 kN
- Équipement supplémentaire: changeur d'outils inférieur automatique à 4 postes et porte-outil supérieur automatique à 4 postes
- Convoyeur automatique pour éléments à sertir à 4 compartiments
- Avec grand écran tactile et logiciel de programmation
- Système de mesure de la longueur des fixations (ne presse que les fixations ayant la bonne longueur)
- Logiciel de programmation avec options supplémentaires
- Quatre bols vibrants (MAS-350) inclus
- Profondeur de mâchoire: 610 mm
- Hauteur: 2510 mm
- Largeur: 1118 mm
- Profondeur: 1620 mm
- Poids: 1452 kg

i Pour goujons, écrous, douilles de M2 à M10

Exemple de commande: BN 26705 - 824™ 5He



Pressa

senza tornello automatico, con ciotola vibrante

- Forza di pressione: 3,56 - 71,17 kN
- Equipaggiamento supplementare: cambiautensili inferiore automatico a 4 stazioni e portautensili superiore automatico a 4 stazioni
- Sistema di distribuzione automatica a 4 pieghe per elementi pressati
- Con touch screen più grande e software di programma
- Sistema di misurazione della lunghezza degli elementi di fissaggio (pressa solo gli elementi con la lunghezza corretta)
- Programma software con più possibilità
- Four modular autofeed systems (MAS-350) incl.
- Profondità della gola: 610 mm
- Altezza: 2510 mm
- Larghezza: 1118 mm
- Profondità: 1620 mm
- Peso: 1452 kg

i Per perni, dadi, boccole da M2 a M10

Esempio di ordine: BN 26705 - 824™ 5He

		BN 26705
Code		
Code		
Nr. d'ordine		
824™ 5He		  1



InDie



Zuführsystem

von PEM® Einpressbolzen für werkzeugfallende Seri-
enteile

- Elektrischer Anschluss: 230 V / 50 Hz / 16 Amp.
- Luftanschluss: 6-7 bar
- Höhe (inkl. Bunker): 1580 mm
- Breite: 790 mm
- Tiefe: 1220 mm
- Gewicht: 770 kg

Bestellbeispiel: BN 26670 - 8014370

Système d'alimentation

de goujons à sertir PEM® pour les pièces de série
hors-outil

- Alimentation électrique: 230 V / 50 Hz / 16 Amp.
- Alimentation en air: 6-7 bar
- Hauteur (bunker incl.): 1580 mm
- Largeur: 790 mm
- Profondeur: 1220 mm
- Poids: 770 kg

Exemple de commande: BN 26670 - 8014370

Sistema di alimentazione

di perni a pressione PEM® per pezzi di serie off-tool

- Collegamento elettrico: 230 V / 50 Hz / 16 Amp.
- Collegamento aria: 6-7 bar
- Altezza (incl. bunker): 1580 mm
- Larghezza: 790 mm
- Profondità: 1220 mm
- Peso: 770 kg

Esempio di ordine: BN 26670 - 8014370

Code	BN 26670
Code	
Nr. d'ordine	
8014370	1



InDie



Zuführsystem

von PEM® Einpressmuttern für werkzeugfallende Seri-
enteile

- Elektrischer Anschluss: 230 V / 50 Hz / 16 Amp.
- Luftanschluss: 6-7 bar
- Höhe (inkl. Bunker): 1580 mm
- Breite: 790 mm
- Tiefe: 1220 mm
- Gewicht: 770 kg

Bestellbeispiel: BN 26675 - 8014369

Système d'alimentation

de goujons à sertir PEM® pour les pièces de série
hors-outil

- Alimentation électrique: 230 V / 50 Hz / 16 Amp.
- Alimentation en air: 6-7 bar
- Hauteur (bunker incl.) 1580 mm
- Largeur: 790 mm
- Profondeur: 1220 mm
- Poids: 770 kg

Exemple de commande: BN 26675 - 8014369

Sistema di alimentazione

di dadi a inserto PEM® per pezzi di serie off-tool

- Collegamento elettrico: 230 V / 50 Hz / 16 Amp.
- Collegamento aria: 6-7 bar
- Altezza (incl. bunker): 1580 mm
- Larghezza: 790 mm
- Profondità: 1220 mm
- Peso: 770 kg

Esempio di ordine: BN 26675 - 8014369

Code	BN 26675
Code	
Nr. d'ordine	
8014369	1

BOSSARD

Proven Productivity



Smart Factory Logistics

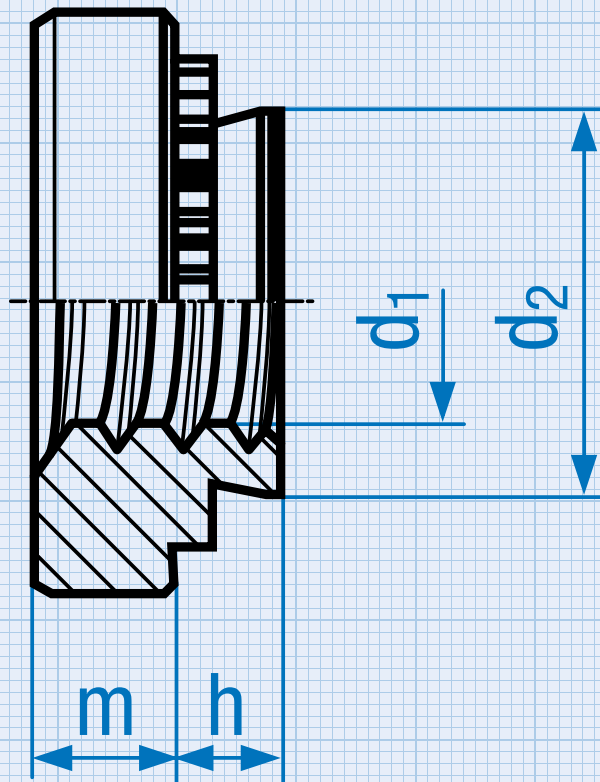
Agil, lean und zuverlässig

Smart Factory Logistics

Agile, sans gaspillage et fiable

Smart Factory Logistics

Agile, snella e affidabile



Technische Informationen

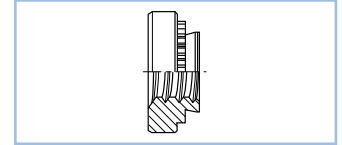
Einpresstechnik

Inhaltsverzeichnis

Für metallische Werkstoffe	327
Einpressmuttern	327
Typen S, SS, SP, CLS, CLSS, H	327
Einpressgewindebolzen	328
Typ FH	328
Typen HFH, HFHD, HFHS, HFHDS	328
Typen HFE und HFED	329
Einpressgewindebuchsen	330
Typen SO, BSO, SOS, BSOS	330
Versuchsaufbauten	331
Aufbau Ausdrücktest Bolzen	331
Aufbau Ausdrücktest Muttern und Buchsen	331
Aufbau Ausdrehmoment Bolzen	331
Aufbau Ausdrehmoment Muttern und Buchsen	331

Einpressmuttern

Typen S, SS, SP, CLS, CLSS, H

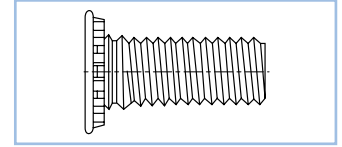


Gewinde	Typ	Schaft Code	Blechmaterial	Einpresskraft [kN]	Ausdrückkraft [N]	Verdrehfestigkeit [Nm]
M2 M2,5 M3	S CLS	0	Aluminium	6,7–8,9	280	0,9
		1			400	1,13
		2			750	1,47
		0	Stahl		470	1,47
		1			550	1,7
		2			1010	2,03
M3	SP	0	INOX	35,6–44,5	575	1,58
		1			725	1,92
		2			1290	2,03
M4	S CLS	0	Aluminium	11,2–13,4	300	2,37
		1			470	2,6
		2			970	4
		0	Stahl		490	2,95
		1			645	4
		2			1250	5,1
M4	SP	0	INOX	40–49	645	3,38
		1			800	4,18
		2			1600	5,08
M5	SS CLSS	0	Aluminium	11,2–15,6	300	3
		1			480	3,6
		2			845	5,7
		0	Stahl		530	3,6
		1			800	4,5
		2			1420	6,8
M5	SP	0	INOX	42,3–51,2	800	3,95
		1			1025	5,08
		2			1775	6,77
M6	S CLS	0	Aluminium	18–32	970	7,9
		1			1580	10,2
		2				14,1
		0	Stahl		1380	13
		1			1760	17
		2				
M6	SP	1	INOX	60	2000	17
M8	S CLS	1	Aluminium	18–32	1570	13,6
		2				18,1
		1	Stahl		1870	18,7
		2				20,3
M10	H		Aluminium	22	1760	21,5
			Stahl	33	2020	27,1

Orientierungsangaben unter Vorbehalt.

Einpressgewindebolzen

Typ FH

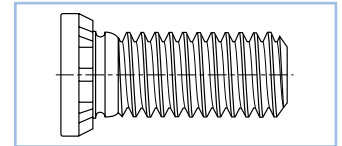


Gewinde	Max. Mutteranzugsmoment [Nm]	Blechdicke und Material	Blechhärte [Hr ₆]	Einpresskraft [kN]	Ausdrückkraft [N]	Verdrehfestigkeit [Nm]	Durchzugsfestigkeit [N]	Durchmesser Testhülse
M2,5	0,41	1,6 mm Aluminium	29	8,9	465	1	2600	3,1
		1,5 mm Stahl	59	11,1	740		2800	
M3	0,74	1,6 mm Aluminium	29	12,9	600	1,7	3150	3,6
		1,5 mm Stahl	59	14,7	820		3840	
M4	1,7	1,6 mm Aluminium	29	20	975	2,9	4448	4,6
		1,5 mm Stahl	59	28,9	1780	4,2	5650	
M5	3,5	1,6 mm Aluminium	29	24,5	1070	3,5	5170	5,6
		1,5 mm Stahl	59	33,4	2000	6,5	6270	
M6	5,9	2,4 mm Aluminium	28	28,9	1660	7,3	10200	6,6
		2,2 mm Stahl	46	44,5	2560	11,3	11300	
M8	14,2	2,4 mm Aluminium	28	28,9	1910	11,3	10500	8,6
		2,2 mm Stahl	46	44,5	2890	19,2	15450	

Orientierungsangaben unter Vorbehalt.

Typen HFH, HFHD, HFHS, HFHDS

Für höhere Belastbarkeit



Gewinde	Typ	Max. Mutteranzugsmoment [Nm]	Blechdicke und Material	Blechhärte [Hr ₆]	Einpresskraft [kN]	Ausdrückkraft [N]	Verdrehfestigkeit [Nm]	Zugfestigkeit [kN]	Durchmesser Testhülse
M5	HFH	4,4	1,5 mm Aluminium	15	13	800	5,4	12,8	6,35
	HFH		1,5 mm Stahl	65	26	1500	7,6		
	HFHS		1,62 mm Aluminium	35	12,4	800	5,4	7,3	
	HFHS		1,47 mm Stahl	54	21,7	1500	6,4		
M6	HFH	10	1,5 mm Aluminium	43	29	1270	14	18,1	7,49
	HFH		1,5 mm Stahl	59	33	1750	11		
	HFHS		1,62 mm Aluminium	35	15,4	1270	11	10,3	
	HFHS		1,6 mm Stahl	45	24,6	1750	11		
M8	HFH	21,7	2,3 mm Aluminium	39	35,6	1700	30	32,9	9,53
	HFH		2,3 mm Stahl	58	44,5	2200	20		
	HFHS		2,23 mm Aluminium	44	24,4	1700	20	18,8	
	HFHS		2,48 mm Stahl	43	37,8	2100	20		
M10	HFH	36,6	2,3 mm Aluminium	39	53,3	2445	36	52,2	11,56
	HFH		2,3 mm Stahl	58	71,2	3470	49		
	HFHS		2,3 mm Aluminium	44	44,4	2445	36	29,9	
	HFHS		2,3 mm Stahl	44	57,7	3470	36		

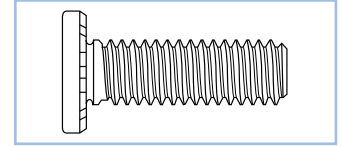
Orientierungsangaben unter Vorbehalt.

Werte gelten auch für Bolzen mit Zentrieransatz.

Einpressgewindebolzen

Typen HFE und HFED

Für höhere Durchzugskräfte



Gewinde	Typ	Max. Mutter- anzugsmoment [Nm]	Blechedicke und Material	Blehhärte [Hr ₈]	Einpresskraft [kN]	Ausdrückkraft [N]	Verdreh- festigkeit [Nm]	Durchzugs- festigkeit [kN]	Durchmesser Testhülse
M5	HFE	4,4	1 mm Aluminium	27	37,7	690	8,1	9,7	7,4
			1 mm Stahl	67	51,1	1350		10,6	
M6	HFE	10	1 mm Aluminium	27	39	750	11,8	14,2	8,2
			1 mm Stahl	67	60	1400		15,5	
M8	HFE	21,7	1,5 mm Aluminium	22	42	1230	23,5	25	10,3
			1,5 mm Stahl	65	71,1	2400		27,5	

Orientierungsangaben unter Vorbehalt.

Werte gelten auch für Bolzen mit Zentrieransatz.

Einpressgewindebuchsen

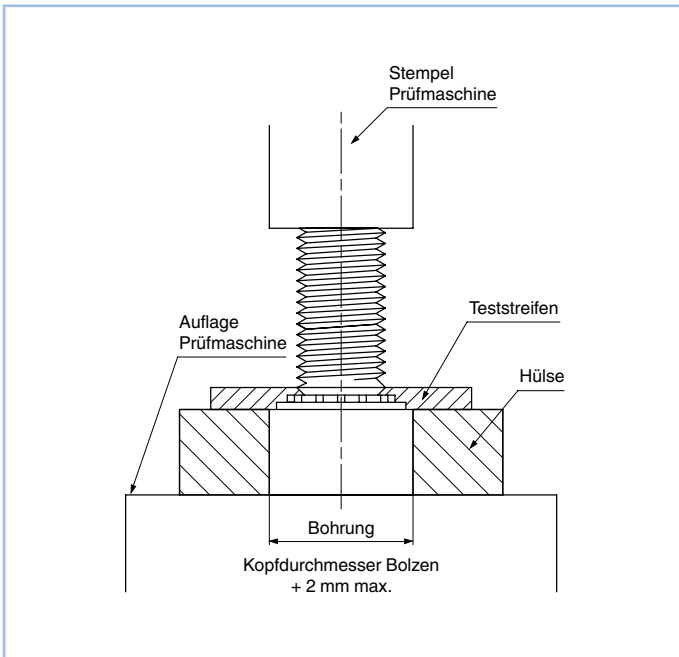
Typen SO, BSO, SOS, BSOS



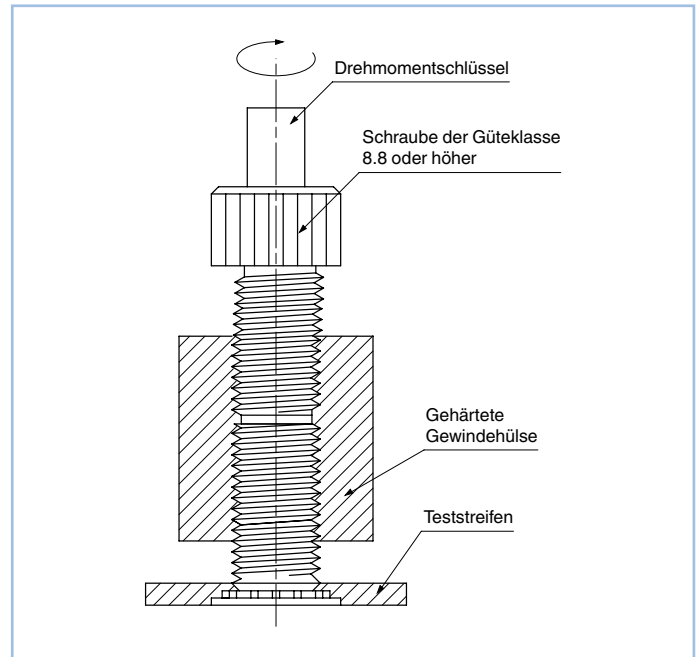
Gewinde	Typ	Max. empf. Schraubenanzugsmoment [Nm]	Blechmaterial							
			1,5 mm Aluminium				1,5 mm Stahl			
			Einpresskraft [kN]	Ausdrückkraft [N]	Verdrehfestigkeit [Nm]	Durchzugfestigkeit [N]	Einpresskraft [kN]	Ausdrückkraft [N]	Verdrehfestigkeit [Nm]	Durchzugfestigkeit [N]
M3	SO	0,55	4,9	710	1,24	1245	9,8	1000	2,15	1465
	BSO									
	SOS	0,44				996				1172
	BSOS									
	SOA	0,33				747				-
	BSOA									
3,5M3	SO	0,55	7,6	1330	2,82	1375	14,7	1860	3,95	1690
	BSO									
	SOS	0,44				1000				1352
	BSOS									
	SOA	0,33				825				-
	BSOA									
3,5M3	SO	0,91	7,6	1330	2,82	1375	14,7	1860	3,95	1690
	BSO									
	SOS	0,73				1100				1352
	BSOS									
	SOA	0,55				825				-
	BSOA									
M4	SO	2	10,7	1780	5,08	2575	17,8	2490	8,47	3110
	BSO									
	SOS	1,6				2060				2488
	BSOS									
	SOA	1,2				1545				-
	BSOA									
M5	SO	3,6	10,7	1780	5,08	2575	17,8	2490	8,47	3110
	BSO									
	SOS	2,88				2060				2488
	BSOS									
	SOA	2,16				1545				-
	BSOA									

Orientierungsangaben unter Vorbehalt.

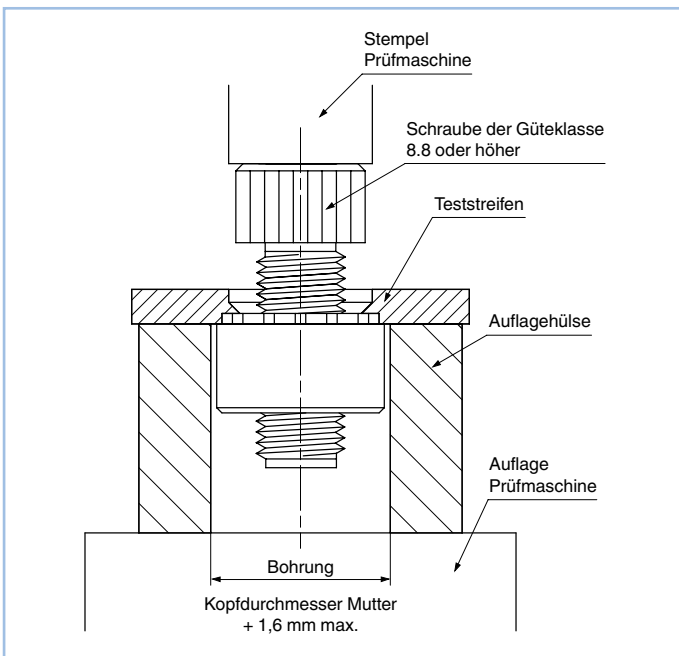
Aufbau Ausdrücktest Bolzen



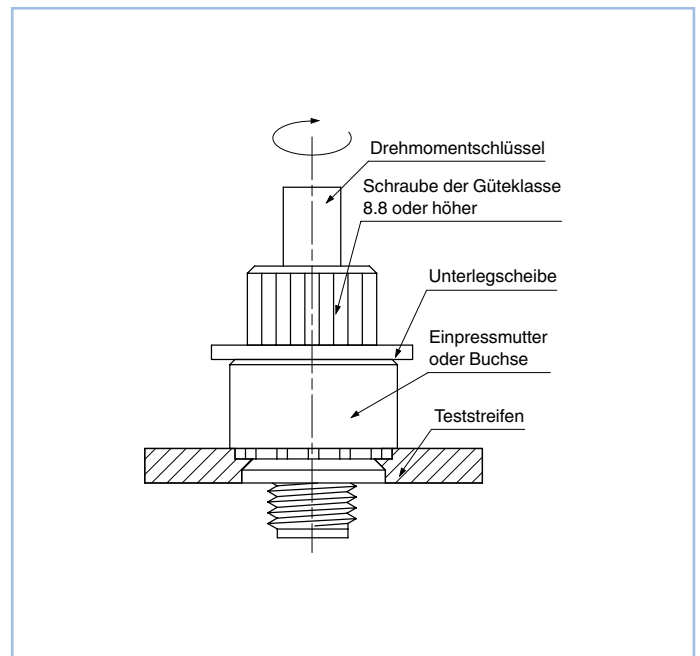
Aufbau Ausdrehmoment Bolzen



Aufbau Ausdrücktest Muttern und Buchsen

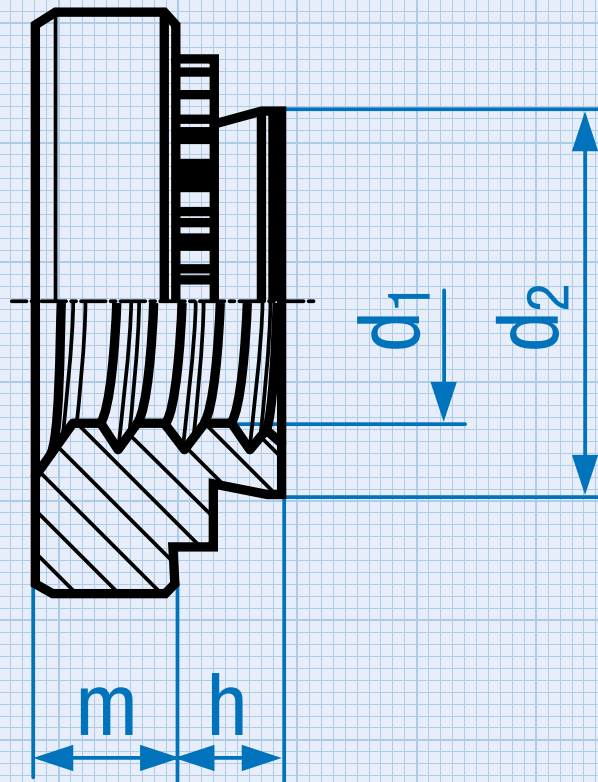


Aufbau Ausdrehmoment Muttern und Buchsen



Copyright

Diese Publikation ist urheber- und lauterkeitsrechtlich geschützt. Alle Rechte vorbehalten, einschliesslich der Vervielfältigung, Übersetzung sowie Einspeicherung und Verarbeitung in elektronischen Systemen.



Informations techniques

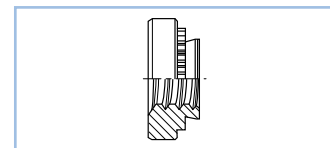
Technologie du sertissage

Répertoire

Pour matériaux métalliques	334
Écrous à sertir	334
Types S, SS, SP, CLS, CLSS, H	334
Goujons filetés à sertir	335
Type FH	335
Types HFH, HFHD, HFHS, HFHDS	335
Types HFE et HFED	336
Douilles filetées à sertir	337
Types SO, BSO, SOS, BSOS	337
Méthodes d'installation pour les tests de performance	338
Installation pour l'essai de poussée d'éjection des goujons	338
Installation pour l'essai de poussée d'éjection des écrous et des douilles	338
Installation pour l'essai de couple d'éjection des goujons	338
Installation pour l'essai de couple d'éjection des écrous et des douilles	338

Écrous à sertir

Types S, SS, SP, CLS, CLSS, H

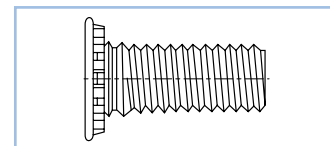


Filetage	Type	Code de tige	Matériau de la tôle	Force d'insertion [kN]	Force de poussée d'éjection [N]	Couple d'éjection [Nm]
M2 M2,5 M3	S CLS	0	Aluminium	6,7–8,9	280	0,9
		1			400	1,13
		2			750	1,47
		0	Acier	11,2–15,6	470	1,47
		1			550	1,7
		2			1010	2,03
M3	SP	0	INOX	35,6–44,5	575	1,58
		1			725	1,92
		2			1290	2,03
M4	S CLS	0	Aluminium	11,2–13,4	300	2,37
		1			470	2,6
		2			970	4
		0	Acier	18–27	490	2,95
		1			645	4
		2			1250	5,1
M4	SP	0	INOX	40–49	645	3,38
		1			800	4,18
		2			1600	5,08
M5	SS CLSS	0	Aluminium	11,2–15,6	300	3
		1			480	3,6
		2			845	5,7
		0	Acier	18–38	530	3,6
		1			800	4,5
		2			1420	6,8
M5	SP	0	INOX	42,3–51,2	800	3,95
		1			1025	5,08
		2			1775	6,77
M6	S CLS	0	Aluminium	18–32	970	7,9
		1			1580	10,2
		2				14,1
		0	Acier	27–36	1380	13
		1			1760	17
		2				
M6	SP	1	INOX	60	2000	17
M8	S CLS	1	Aluminium	18–32	1570	13,6
		2				18,1
		1	Acier	27–36	1870	18,7
		2				20,3
M10	H		Aluminium	22	1760	21,5
			Acier	33	2020	27,1

Ces données ne sont mentionnées que comme valeurs indicatives.

Goujons filetés à sertir

Type FH

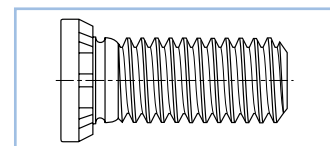


Filetage	Couple de serrage max. recommandé pour écrous [Nm]	Épaisseur et matériau de la tôle	Dureté de la tôle [Hr ₀]	Force d'insertion [kN]	Force de poussée d'éjection [N]	Couple d'éjection [Nm]	Résistance à l'extraction [N]	Diamètre de la douille de test
M2,5	0,41	1,6 mm Aluminium	29	8,9	465	1	2600	3,1
		1,5 mm Acier	59	11,1	740		2800	
M3	0,74	1,6 mm Aluminium	29	12,9	600	1,7	3150	3,6
		1,5 mm Acier	59	14,7	820		3840	
M4	1,7	1,6 mm Aluminium	29	20	975	2,9	4448	4,6
		1,5 mm Acier	59	28,9	1780		5650	
M5	3,5	1,6 mm Aluminium	29	24,5	1070	3,5	5170	5,6
		1,5 mm Acier	59	33,4	2000		6,5	
M6	5,9	2,4 mm Aluminium	28	28,9	1660	7,3	10200	6,6
		2,2 mm Acier	46	44,5	2560		11,3	
M8	14,2	2,4 mm Aluminium	28	28,9	1910	11,3	10500	8,6
		2,2 mm Acier	46	44,5	2890		19,2	

Ces données ne sont mentionnées que comme valeurs indicatives.

Types HFH, HFHD, HFHS, HFHDS

Pour une capacité de charge plus élevée



Filetage	Type	Couple de serrage max. recommandé pour écrous [Nm]	Épaisseur et matériau de la tôle	Dureté de la tôle [Hr ₀]	Force d'insertion [kN]	Force de poussée d'éjection [N]	Couple d'éjection [Nm]	Résistance à l'extraction [kN]	Diamètre de la douille de test
M5	HFH	4,4	1,5 mm Aluminium	15	13	800	5,4	12,8	6,35
	HFH		1,5 mm Acier	65	26	1500	7,6	7,3	
	HFHS		1,62 mm Aluminium	35	12,4	800	5,4		
	HFHS		1,47 mm Acier	54	21,7	1500	6,4		
M6	HFH	10	1,5 mm Aluminium	43	29	1270	14	18,1	7,49
	HFH		1,5 mm Acier	59	33	1750			
	HFHS		1,62 mm Aluminium	35	15,4	1270	11	10,3	
	HFHS		1,6 mm Acier	45	24,6	1750			
M8	HFH	21,7	2,3 mm Aluminium	39	35,6	1700	30	32,9	9,53
	HFH		2,3 mm Acier	58	44,5	2200			
	HFHS		2,23 mm Aluminium	44	24,4	1700	20	18,8	
	HFHS		2,48 mm Acier	43	37,8	2100			
M10	HFH	36,6	2,3 mm Aluminium	39	53,3	2445	36	52,2	11,56
	HFH		2,3 mm Acier	58	71,2	3470		36	
	HFHS		2,3 mm Aluminium	44	44,4	2445			
	HFHS		2,3 mm Acier	57,7	3470				

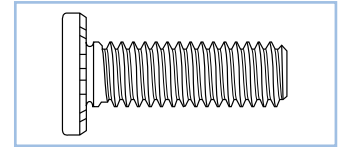
Ces données ne sont mentionnées que comme valeurs indicatives.

Les valeurs sont également valables pour les goujons avec embout de centrage.

Goujons filetés à sertir

Types HFE et HFED

Pour des forces de traction plus élevées

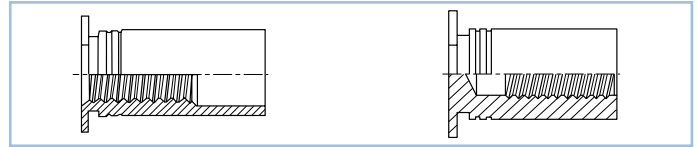


Filetage	Type	Couple de serrage max. recommandé pour écrous [Nm]	Épaisseur et matériau de la tôle	Dureté de la tôle [Hr ₈]	Force d'insertion [kN]	Force de poussée d'éjection [N]	Couple d'éjection [Nm]	Résistance à l'extraction [kN]	Diamètre de la douille de test
M5	HFE	4,4	1 mm Aluminium	27	37,7	690	8,1	9,7	7,4
			1 mm Acier	67	51,1	1350		10,6	
M6	HFE	10	1 mm Aluminium	27	39	750	11,8	14,2	8,2
			1 mm Acier	67	60	1400		14,4	
M8	HFE	21,7	1,5 mm Aluminium	22	42	1230	23,5	25	10,3
			1,5 mm Acier	65	71,1	2400		33,9	

Ces données ne sont mentionnées que comme valeurs indicatives.
Les valeurs sont également valables pour les goujons avec embout de centrage.

Douilles filetées à sertir

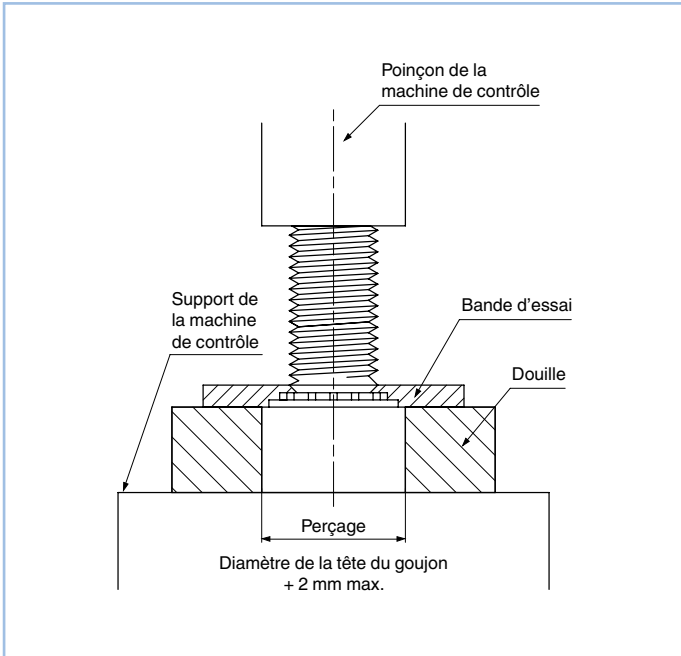
Types SO, BSO, SOS, BSOS



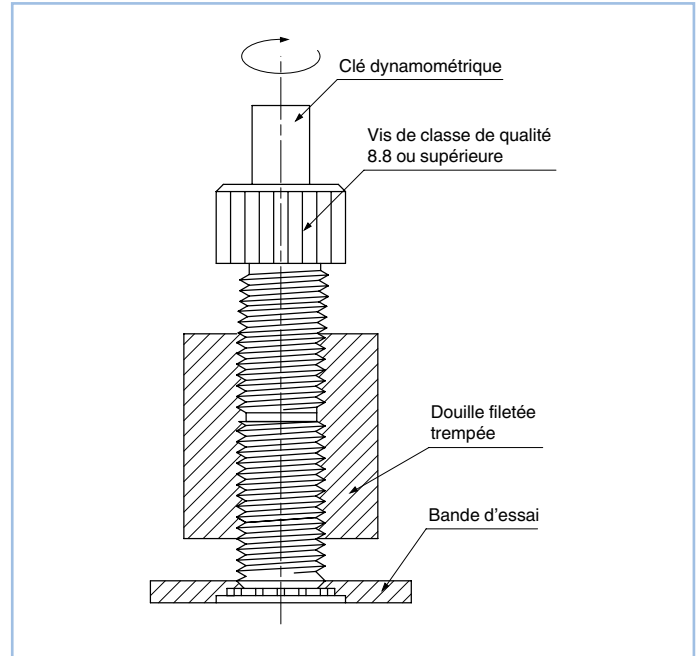
Filetage	Type	Couple de serrage max. recommandé pour vis [Nm]	Matériau de la tôle							
			1,5 mm Aluminium				1,5 mm Acier			
			Force d'insertion [kN]	Force de poussée d'éjection [N]	Couple d'éjection [Nm]	Résistance à l'extraction [N]	Force d'insertion [kN]	Force de poussée d'éjection [N]	Couple d'éjection [Nm]	Résistance à l'extraction [N]
M3	SO	0,55	4,9	710	1,24	1245	9,8	1000	2,15	1465
	BSO	0,44				996				1172
	SOS					747				-
	BSOS									-
	SOA									
BSOA										
3,5M3	SO	0,55	7,6	1330	2,82	1375	14,7	1860	3,95	1690
	BSO	0,44				1000				1352
	SOS					825				-
	BSOS									-
	SOA									
BSOA										
3,5M3	SO	0,91	7,6	1330	2,82	1375	14,7	1860	3,95	1690
	BSO	0,73				1100				1352
	SOS					825				-
	BSOS									-
	SOA									
BSOA										
M4	SO	2	10,7	1780	5,08	2575	17,8	2490	8,47	3110
	BSO	1,6				2060				2488
	SOS					1545				-
	BSOS									-
	SOA									
BSOA										
M5	SO	3,6	10,7	1780	5,08	2575	17,8	2490	8,47	3110
	BSO	2,88				2060				2488
	SOS					1545				-
	BSOS									-
	SOA									
BSOA										

Ces données ne sont mentionnées que comme valeurs indicatives.

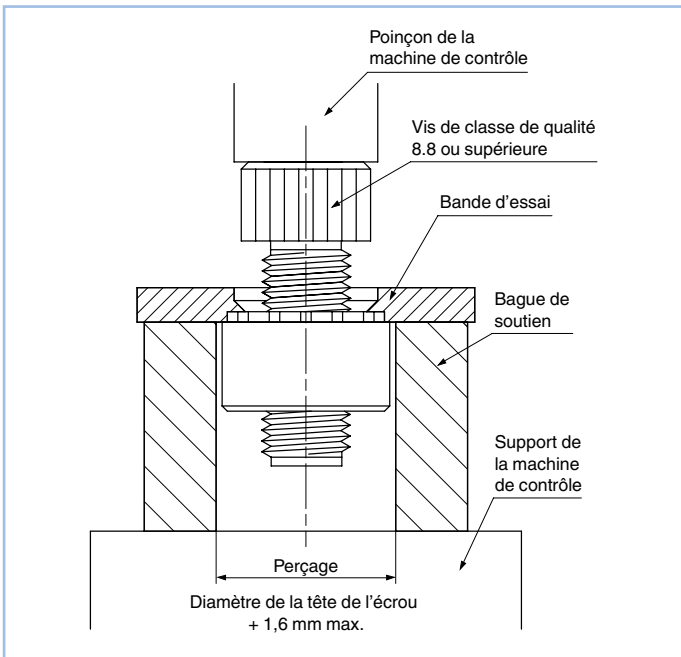
Installation pour l'essai de poussée d'éjection des goujons



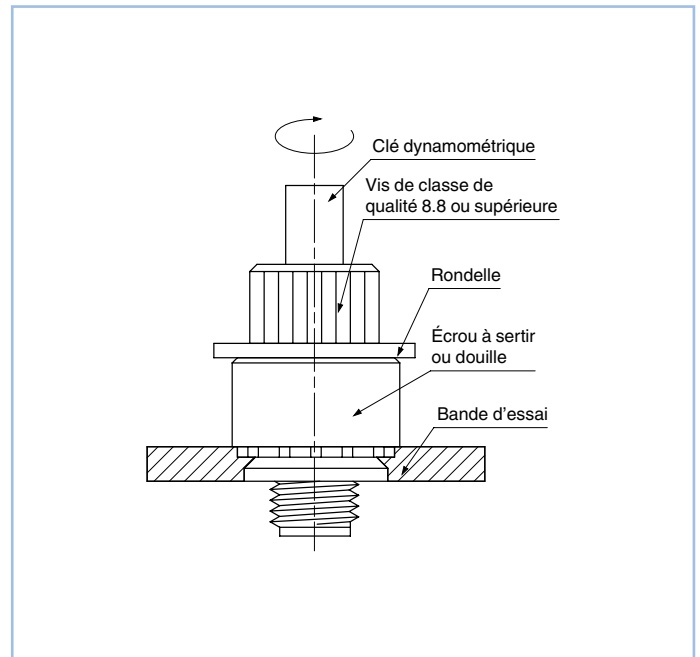
Installation pour l'essai de couple d'éjection des goujons



Installation pour l'essai de poussée d'éjection des écrous et des douilles

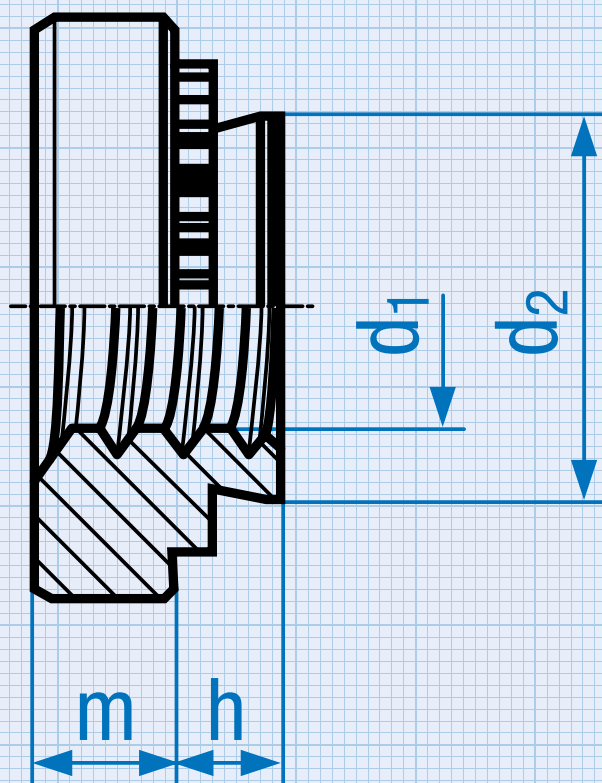


Installation pour l'essai de couple d'éjection des écrous et des douilles



Copyright

Ce catalogue est protégé par la législation relative à la propriété littéraire et artistique et par le droit de la concurrence. Tous droits réservés, y compris ceux de reproduction, de traduction ainsi que d'enregistrement et de traitement dans des systèmes électroniques.



Informazioni tecniche

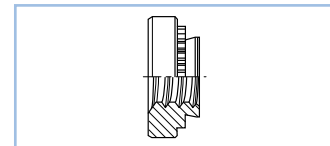
Elementi di collegamento autoaggancianti

Indice

Per materiali metallici	341
Dadi autoaggancianti	341
Tipologie S, SS, SP, CLS, CLSS, H	341
Prigionieri filettati autoaggancianti	342
Tipologie FH	342
Tipologie HFH, HFHD, HFHS, HFHDS	342
Tipologie HFE e HFED	343
Distanziali filettati	344
Tipologie SO, BSO, SOS, BSOS	344
Strutture di prova	345
Struttura per test di espulsione prigioniero filettato	345
Struttura per test di espulsione dadi e boccole	345
Struttura per coppia di rimozione prigioniero filettato	345
Struttura per coppia di rimozione dadi e boccole	345

Dadi autoaggancianti

Tipologie S, SS, SP, CLS, CLSS, H

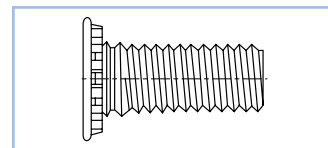


Filettatura	Tipo	Codice gambo	Materiale pannello	Forza di installazione [kN]	Forza di espulsione [N]	Resistenza alla torsione [Nm]
M2 M2,5 M3	S CLS	0	Alluminio	6,7-8,9	280	0,9
		1			400	1,13
		2			750	1,47
		0	Acciaio	11,2-15,6	470	1,47
		1			550	1,7
		2			1010	2,03
M3	SP	0	INOX	35,6-44,5	575	1,58
		1			725	1,92
		2			1290	2,03
M4	S CLS	0	Alluminio	11,2-13,4	300	2,37
		1			470	2,6
		2			970	4
		0	Acciaio	18-27	490	2,95
		1			645	4
		2			1250	5,1
M4	SP	0	INOX	40-49	645	3,38
		1			800	4,18
		2			1600	5,08
M5	SS CLSS	0	Alluminio	11,2-15,6	300	3
		1			480	3,6
		2			845	5,7
		0	Acciaio	18-38	530	3,6
		1			800	4,5
		2			1420	6,8
M5	SP	0	INOX	42,3-51,2	800	3,95
		1			1025	5,08
		2			1775	6,77
M6	S CLS	0	Alluminio	18-32	970	7,9
		1			1580	10,2
		2				14,1
		0	Acciaio	27-36	1380	13
		1			1760	17
		2				
M6	SP	1	INOX	60	2000	17
M8	S CLS	1	Alluminio	18-32	1570	13,6
		2				18,1
		1	Acciaio	27-36	1870	18,7
		2				20,3
M10	H		Alluminio	22	1760	21,5
			Acciaio	33	2020	27,1

Specifiche soggette a modifica senza preavviso.

Prigionieri filettati autoaggancianti

Tipologie FH

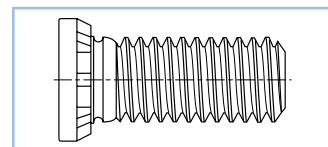


Filettatura	Coppia di serraggio dadi max [Nm]	Spessore e materiale pannello	Durezza max del pannello [Hr _g]	Forza di installazione [kN]	Forza di espulsione [N]	Resistenza alla torsione [Nm]	Resistenza allo strappo [N]	Diametro busola di prova
M2,5	0,41	1,6 mm Alluminio	29	8,9	465	1	2600	3,1
		1,5 mm Acciaio	59	11,1	740		2800	
M3	0,74	1,6 mm Alluminio	29	12,9	600	1,7	3150	3,6
		1,5 mm Acciaio	59	14,7	820		3840	
M4	1,7	1,6 mm Alluminio	29	20	975	2,9	4448	4,6
		1,5 mm Acciaio	59	28,9	1780	4,2	5650	
M5	3,5	1,6 mm Alluminio	29	24,5	1070	3,5	5170	5,6
		1,5 mm Acciaio	59	33,4	2000	6,5	6270	
M6	5,9	2,4 mm Alluminio	28	28,9	1660	7,3	10200	6,6
		2,2 mm Acciaio	46	44,5	2560	11,3	11300	
M8	14,2	2,4 mm Alluminio	28	28,9	1910	11,3	10500	8,6
		2,2 mm Acciaio	46	44,5	2890	19,2	15450	

Specifiche soggette a modifica senza preavviso.

Tipologie HFH, HFHD, HFHS, HFHDS

Per una maggiore resilienza



Filettatura	Tipo	Coppia di serraggio dadi max [Nm]	Spessore e materiale pannello	Durezza max del pannello [Hr _g]	Forza di installazione [kN]	Forza di espulsione [N]	Resistenza alla torsione [Nm]	Resistenza alla trazione [kN]	Diametro busola di prova
M5	HFH	4,4	1,5 mm Alluminio	15	13	800	5,4	12,8	6,35
	HFH		1,5 mm Acciaio	65	26	1500	7,6		
	HFHS		1,62 mm Alluminio	35	12,4	800	5,4	7,3	
	HFHS		1,47 mm Acciaio	54	21,7	1500	6,4		
M6	HFH	10	1,5 mm Alluminio	43	29	1270	14	18,1	7,49
	HFH		1,5 mm Acciaio	59	33	1750			
	HFHS		1,62 mm Alluminio	35	15,4	1270	11	10,3	
	HFHS		1,6 mm Acciaio	45	24,6	1750			
M8	HFH	21,7	2,3 mm Alluminio	39	35,6	1700	30	32,9	9,53
	HFH		2,3 mm Acciaio	58	44,5	2200			
	HFHS		2,23 mm Alluminio	44	24,4	1700	20	18,8	
	HFHS		2,48 mm Acciaio	43	37,8	2100			
M10	HFH	36,6	2,3 mm Alluminio	39	53,3	2445	36	52,2	11,56
	HFH		2,3 mm Acciaio	58	71,2	3470	49		
	HFHS		2,3 mm Alluminio	44	44,4	2445	36	29,9	
	HFHS		2,3 mm Acciaio		57,7	3470			

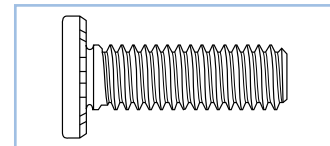
Specifiche soggette a modifica senza preavviso.

Valori validi anche per bulloni con attacco di centraggio.

Prigionieri filettati autoaggancianti

Tipologie HFE e HFED

Per una maggiore forza di trazione



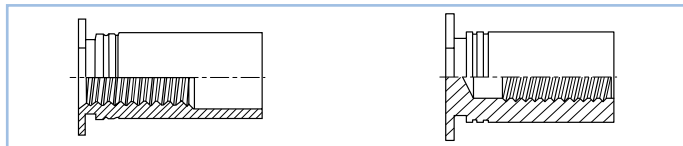
Filettatura	Tipo	Coppia di serraggio dadi max [Nm]	Spessore e materiale pannello	Durezza max del pannello [Hr ₈]	Forza di installazione [kN]	Forza di espulsione [N]	Resistenza alla torsione [Nm]	Resistenza allo strappo [kN]	Diametro busola di prova
M5	HFE	4,4	1 mm Alluminio	27	37,7	690	8,1	9,7	7,4
			1 mm Acciaio	67	51,1	1350		10,6	
M6	HFE	10	1 mm Alluminio	27	39	750	11,8	14,2	8,2
			1 mm Acciaio	67	60	1400		15,5	
M8	HFE	21,7	1,5 mm Alluminio	22	42	1230	23,5	25	10,3
			1,5 mm Acciaio	65	71,1	2400		27,5	

Specifiche soggette a modifica senza preavviso.

Valori validi anche per bulloni con attacco di centraggio.

Distanziali filettati

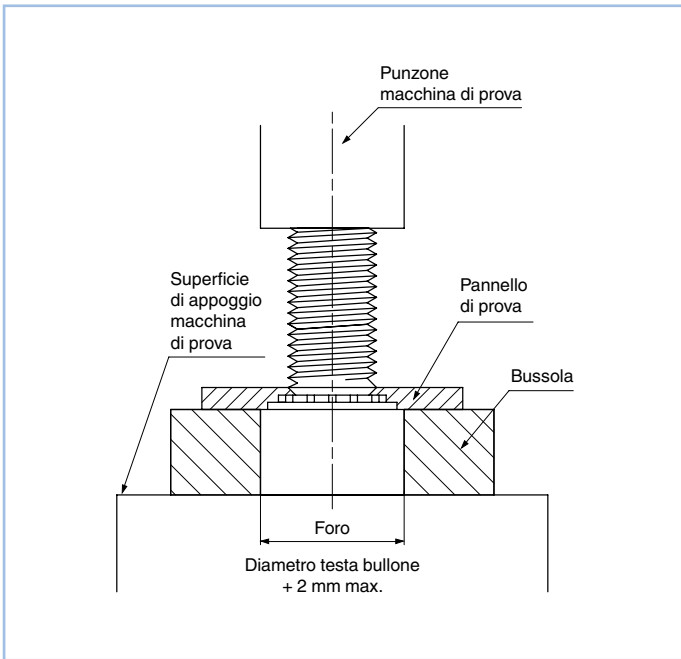
Tipologie SO, BSO, SOS, BSOS



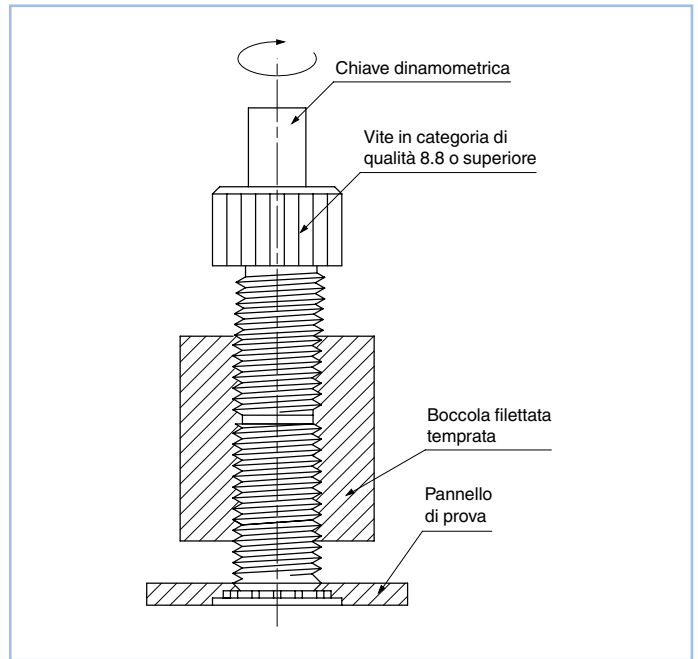
Filettatura	Tipo	Coppia di serraggio vite max cons. [Nm]	Materiale pannello											
			1,5 mm Alluminio				1,5 mm Acciaio							
			Forza di installazione [kN]	Forza di espulsione [N]	Resistenza alla torsione [Nm]	Resistenza allo strappo [N]	Forza di installazione [kN]	Forza di espulsione [N]	Resistenza alla torsione [Nm]	Resistenza allo strappo [N]				
M3	SO	0,55	4,9	710	1,24	1245	9,8	1000	2,15	1465				
	BSO	0,44				996				-	-			
	SOS											747	-	
	BSOS													-
	SOA													
BSOA	1172													
3,5M3	SO	0,55	7,6	1330	2,82	1375	14,7	1860	3,95	1690				
	BSO	0,44				1000				-	-			
	SOS											825	-	
	BSOS													-
	SOA													
BSOA	1352													
3,5M3	SO	0,91	7,6	1330	2,82	1375	14,7	1860	3,95	1690				
	BSO	0,73				1100				-	-			
	SOS											825	-	
	BSOS													-
	SOA													
BSOA	1352													
M4	SO	2	10,7	1780	5,08	2575	17,8	2490	8,47	3110				
	BSO	1,6				2060				-	-			
	SOS											1545	-	
	BSOS													-
	SOA													
BSOA	2488													
M5	SO	3,6	10,7	1780	5,08	2575	17,8	2490	8,47	3110				
	BSO	2,88				2060				-	-			
	SOS											1545	-	
	BSOS													-
	SOA													
BSOA	2488													

Specifiche soggette a modifica senza preavviso.

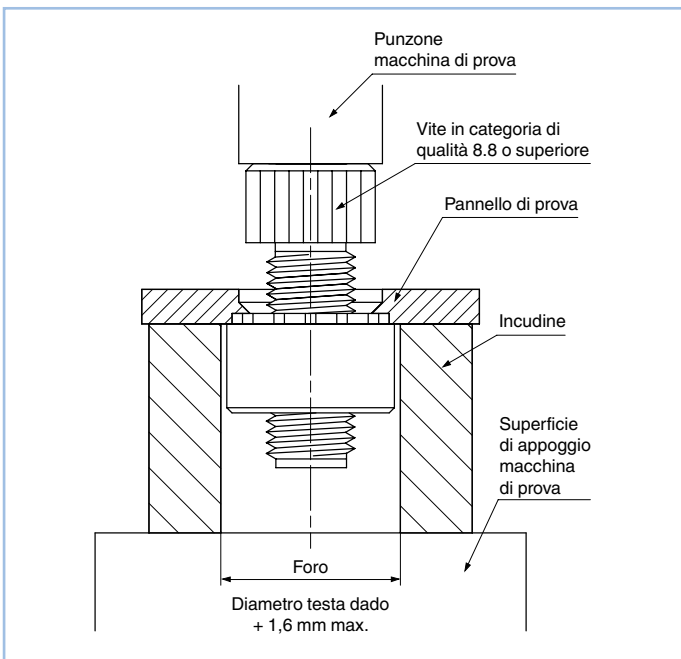
Struttura per test di espulsione prigioniero filettato



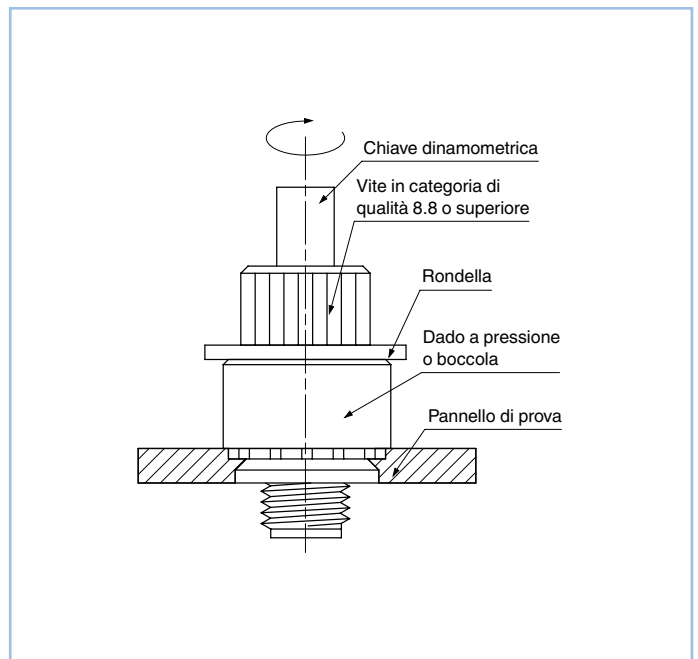
Struttura per coppia di rimozione prigioniero filettato



Struttura per test di espulsione dadi e boccole



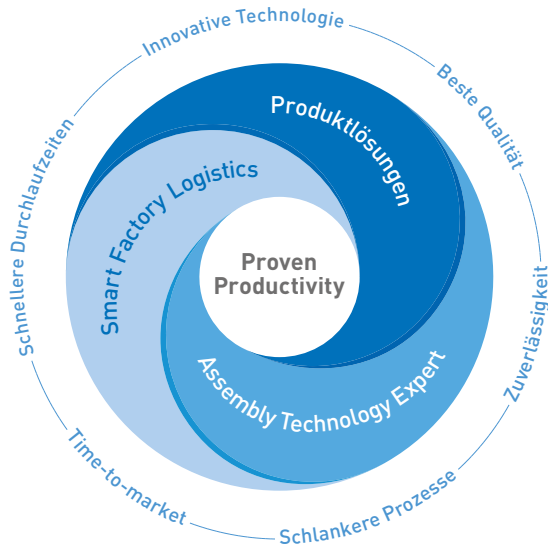
Struttura per coppia di rimozione dadi e boccole



Copyright

La presente documentazione è protetta dalle leggi sul diritto d'autore. Tutti i diritti sono riservati, compresa la duplicazione, la traduzione, la memorizzazione e l'elaborazione con sistemi elettronici.

PROVEN PRODUCTIVITY – EIN VERSPRECHEN AN UNSERE KUNDEN



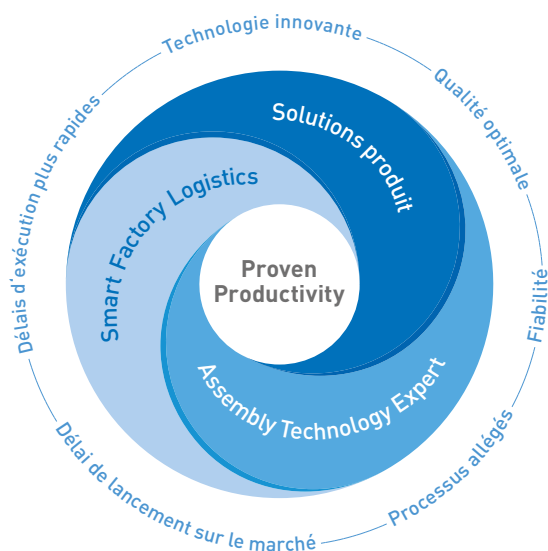
Die Erfolgsstrategie

Aus der langjährigen Zusammenarbeit mit unseren Kunden wissen wir, was nachweislich und nachhaltig Wirkung erzielt. Wir haben erkannt, was es braucht, um die Wettbewerbsfähigkeit unserer Kunden zu stärken. Deshalb unterstützen wir unsere Kunden in drei strategischen Kernbereichen.

- **Produktlösungen**
- **Assembly Technology Expert Services**
- **Smart Factory Logistics**

Gemeinsam mit unseren Kunden vorwärtskommen heisst für uns, Lösungen zu entwickeln, die besser, schneller, effizienter und kostengünstiger sind – und somit unseren Kunden helfen, ihre Konkurrenz zu überflügeln. Diese ganzheitliche Sicht nennen wir bei Bossard «Proven Productivity».

PROVEN PRODUCTIVITY – NOTRE ENGAGEMENT VIS-À-VIS DES CLIENTS



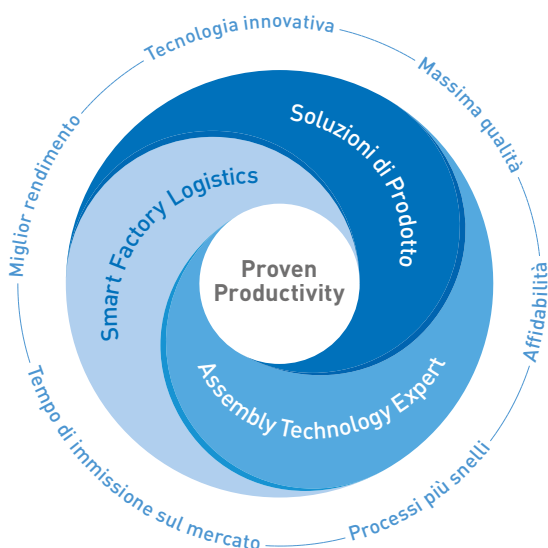
La stratégie de la réussite

Sur la base d'une coopération sur le long terme avec nos clients, nous savons comment atteindre des objectifs, et ce de manière éprouvée et durable. Nous avons déterminé ce qui est nécessaire pour renforcer la compétitivité de nos clients. Pour ce faire, nous aidons nos clients dans trois domaines stratégiques principaux.

- **Solutions produit**
- **Assembly Technology Expert Services**
- **Smart Factory Logistics**

Aller de l'avant main dans la main avec nos clients, cela implique de développer des solutions meilleures, plus rapides, plus efficaces, plus rentables. Nous aidons ainsi nos clients à faire mieux que la concurrence. Chez Bossard, c'est que nous appelons la perspective holistique «Proven Productivity».

PROVEN PRODUCTIVITY – UNA PROMESSA AI NOSTRI CLIENTI



La strategia di successo

In base alla pluriennale cooperazione coi nostri clienti sappiamo bene ciò che si può ottenere in modo efficace e durevole nel tempo. Abbiamo saputo riconoscere ciò di cui il cliente ha bisogno onde poterlo rendere ancora più concorrenziale. Pertanto, sosteniamo i nostri clienti in tre settori strategici.

- **Soluzioni di prodotto**
- **Assembly Technology Expert Services**
- **Smart Factory Logistics**

Progredire passo a passo coi nostri clienti significa sviluppare soluzioni sempre migliori, di più rapida applicazione, più efficienti e redditizie e, quindi, aiutare i clienti a battere la concorrenza. Noi di Bossard la chiamiamo visione olistica «Proven Productivity».

www.bossard.com