



Medizintechnik und Life Sciences

Smarte Lösungen für die Medizintechnik- und
Life Sciences-Industrie



«Verbindungs-lösungen für Medizin-
technik- und Life Sciences-Anwendun-
gen von A bis Z. Bossard ist Ihr One-
Stop-Shop. »



SMARTE LÖSUNGEN FÜR DIE MEDIZINTECHNIK- UND LIFE SCIENCES-INDUSTRIE

Qualitäts- und innovationsorientiert

Wir sind die Experten für alle Verbindungstechniken in Medizintechnik- und Life Sciences-Anwendungen.

In der Medizintechnik- und Life Sciences-Branche sind Qualitätssicherung und die Einhaltung der sich ständig ändernden regulatorischen Anforderungen Schlüsselfaktoren. Kontinuierliche Innovation und Produktentwicklung sowie ein hochwertiges Design sind für Medizintechnik-Hersteller von entscheidender Bedeutung, um dem Wettbewerb immer einen Schritt voraus zu sein. Unabhängig davon, ob es sich um Verbindungs- oder Montagetechniken für medizinische Geräte,

Life Sciences oder Laborausüstung handelt: Wir helfen Ihnen, Ihre Effizienz und Produktivität zu steigern. Unser vollautomatisiertes B- und C-Teile-Management sowie innovative Produktlösungen und Dienstleistungen ermöglichen es Ihnen, grössere strategische Investitionen in anderen Bereichen zu tätigen und so Ihre Markteinführungszeit, die Entwicklung von Produktinnovationen und die Marktexpansion zu verbessern.



One-Stop-Shop

- Verbindungselemente und Montagekomponenten für medizinische Geräte, Life Sciences und Laborausüstung
- E-Shop für alle Katalogprodukte
- Kurze Reaktions- und Lieferzeiten



Assembly Technology Expert

- Umfassende Engineering-Dienstleistungen
- Trainings und Workshops zur Verbindungstechnik



Branchenorientierte Qualität

- Zertifizierung nach ISO 13485 für Qualitätsmanagementsysteme in Bezug auf Medizinprodukte
- Geltungsbereich: Vertrieb und Lieferung von Verbindungs- und Montageprodukten für medizinische Geräte



Massgefertigte Teile

- Eigene Ingenieure und Verbindungsexperten
- Internationales Netzwerk von spezialisierten Partnerunternehmen



Eigene Prüflaboratorien

- Weltweite Prüflaboratorien, einige davon nach ISO/IEC 17025 akkreditiert
- Umfassende mechanische, optische, geometrische und chemische Prüfverfahren



Smart Factory Logistics

- B- und C-Teile-Bewirtschaftung
- Bereit für das Internet der Dinge
- Smart, lean und zuverlässig

HÖCHSTE QUALITÄT UND ZUVERLÄSSIGKEIT

Elektromedizinische Geräte

Kritische medizinische Geräte, die im Operationssaal verwendet werden, sollten störungsfrei funktionieren und arbeiten.

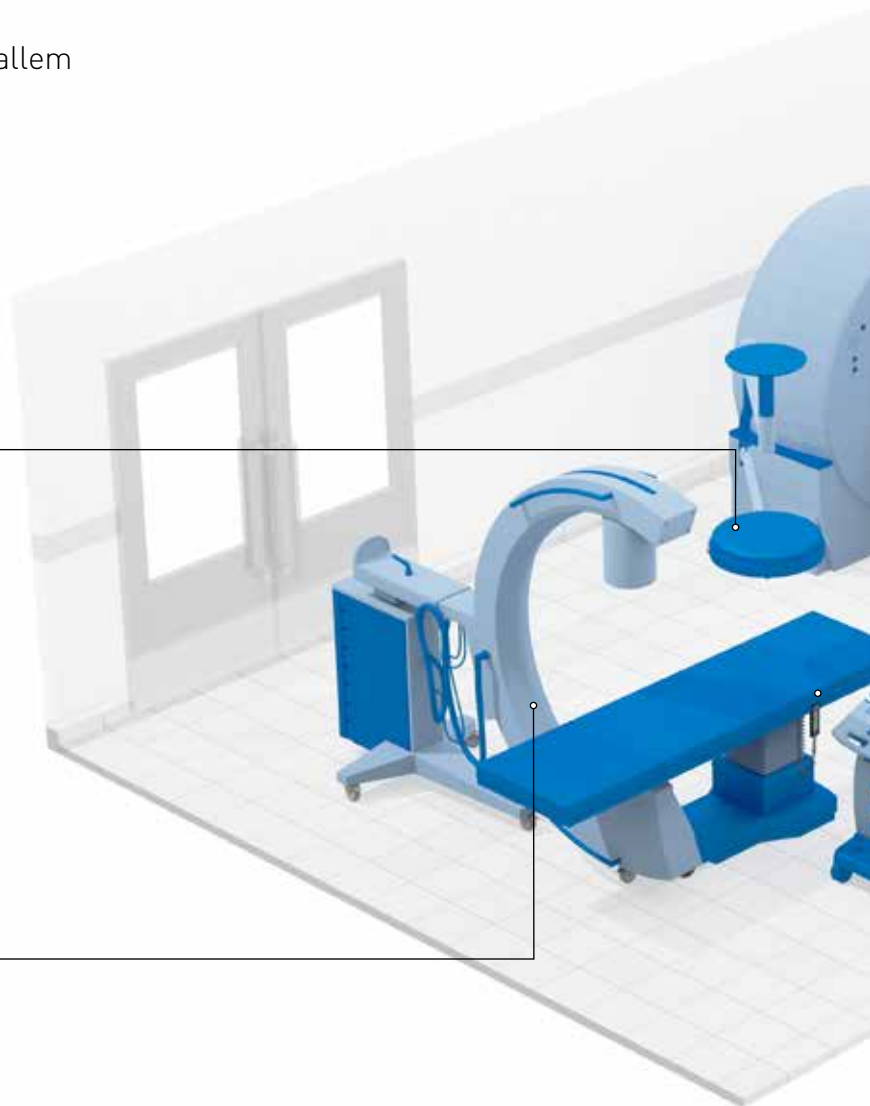
Verbindungselemente müssen vor allem folgende Merkmale aufweisen:

- Hohe Festigkeit
- Vibrations- und Korrosionsbeständigkeit
- Sicher und dennoch innovativ

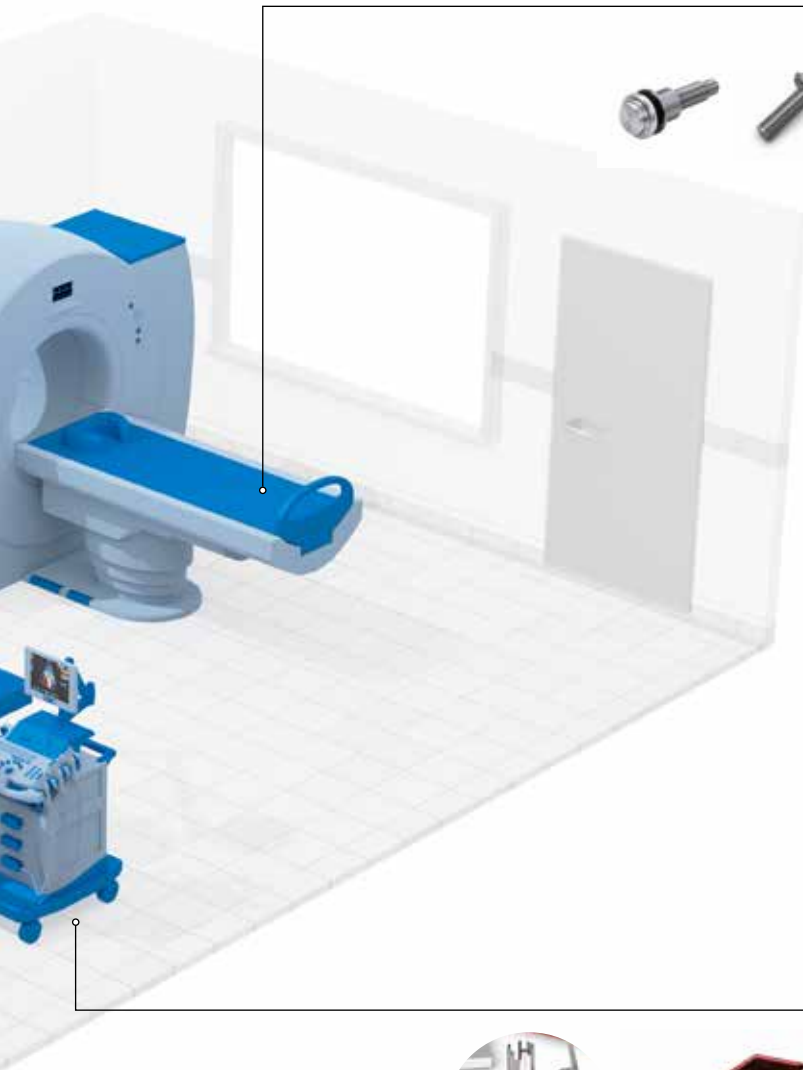
OP-Leuchten



Röntgenapparat



Kernspintomograph



Ultraschallgerät



ELEKTROMEDIZINISCHE GERÄTE

SICHERUNGSSCHRAUBEN

Sichern ohne zusätzliche Elemente

- Prozesssichere und langlebige Schraubverbindungen
- Hohe Klemmkraft auch bei starken Vibrationen
- Hohe Effizienz: Weniger Einzelteile für schnellere Bearbeitungszeiten
- Hohe Vibrations- und Korrosionsbeständigkeit
- Sortimentsstraffung dank vielfältigen Einsatzbereichen



SICHERUNGSSCHEIBEN

Selbstsichernde Verbindungselemente zum Schutz gegen Losdrehen, Lockern und Verlieren

- Schnelle und einfache Montage sowie Demontage
- Hoher Erhalt der Vorspannkraft
- Hohe Vibrations- und Korrosionsbeständigkeit



DIREKTVERSCHRAUBUNGEN IN KUNSTSTOFFE

Sichere und problemlose Direktverschraubung in Thermoplaste

- Lange Haltbarkeit von Schraubverbindungen
- Reibungsloser Materialfluss durch optimierte Gewindegeometrie für eine geringere Spannungserzeugung auf die Verbindungen
- Hohes Überdrehmoment und hoher Ausreißwiderstand



ELEKTROMEDIZINISCHE GERÄTE

DIREKTVERSCHRAUBUNGEN IN METALLE

Direktverschraubung in Metalle in einem Arbeitsgang

- Schnell und kostengünstig verbinden ohne Vorloch
- Hohe Festigkeit der Schraubverbindung
- Keine zusätzlichen Sicherungselemente erforderlich



WELLEN- UND NABENSICHERUNGEN

Sicherungselemente für Wellen und Bohrungen

- Gewährleisten reibungslose Drehbewegungen
- Anwendung für mehrere Wellendurchmesser pro Abmessung
- Auch Ausführungen für Wellen ohne Nut erhältlich



SCHLIESSRINGBOLZEN

Permanente und vibrationsfeste Verbindung

- Geeignet für hohe Scher- und Zugbelastungen
- Konstant hohe Spannkraft
- Schnelle Montage ohne Nachziehen



ELEKTROMEDIZINISCHE GERÄTE

VERBINDUNGSTECHNIK ZUM EINBETTEN UND AUFKLEBEN

Schaffen sichere Befestigungspunkte ohne Bohren, Stanzen, Klemmen oder Nieten

- Direkte Einbindung durch Einbetten oder nachträgliches Fügen durch Aufkleben
- Zuverlässig verschiedene Werkstoffe und Materialdicken verbinden
- Einseitiger Zugang



NIVELLIERELEMENTE

Verstellbare Elemente zum Stabilisieren von Maschinen und medizinischen Geräten

- Verschiedene Materialkombinationen von Gewindebolzen und Sockel
- Verschiedene Größen und Formen
- Füße mit oder ohne Anti-Rutsch-Gummieinsatz erhältlich



KABELVERSCHRAUBUNGEN

Kabeldurchführungssysteme mit vielfältigen Funktionalitäten

- Sortimentsstraffung dank hohen Dicht- und Klemmbereichen
- Breites Zubehörsortiment
- Druckausgleichselemente zur Vermeidung von Unterdruck, hoher Luftfeuchtigkeit und Kondensation in hermetisch dichten Gehäusen
- Nachhaltigkeit dank bleifreiem Messingsortiment



ELEKTROMEDIZINISCHE GERÄTE

DICHTUNGS- UND SCHUTZSTOPFEN

Schutz vor Beschädigung und Verschmutzung

- Entwickelt zum Schutz von Gewinden, Bohrungen, Armaturen, Baugruppen und kritischen beweglichen Teilen
- Öl- und chemikalienbeständig
- Langlebige und dennoch leichte Materialien



DREH- UND FRÄSTEILE

Spanabhebende Fertigung durch Drehen, Fräsen und Bohren

- Wenn hohe Präzision, geringe Toleranzen und komplizierte Formen gefordert sind
- Erhältlich in allen gängigen Materialien, Losgrößen, Abmessungen und Oberflächenbehandlungen



GASDRUCKFEDERN UND DÄMPFERLÖSUNGEN

Unterstützung für sicheres Heben, Positionieren, Absenken und Ausgleichen von Lasten

- Vielseitig einsetzbar
- Grosse Auswahl an Standard- und kundenspezifischen Lösungen



SICHERHEITSKRITISCHE VERBINDUNGEN

Chirurgie- und Therapiegeräte

Auf einer Intensivstation, auf der Patienten mit schweren lebensbedrohlichen Erkrankungen oder Verletzungen intensivmedizinisch behandelt und betreut werden, werden besondere Anforderungen an die Geräte gestellt.

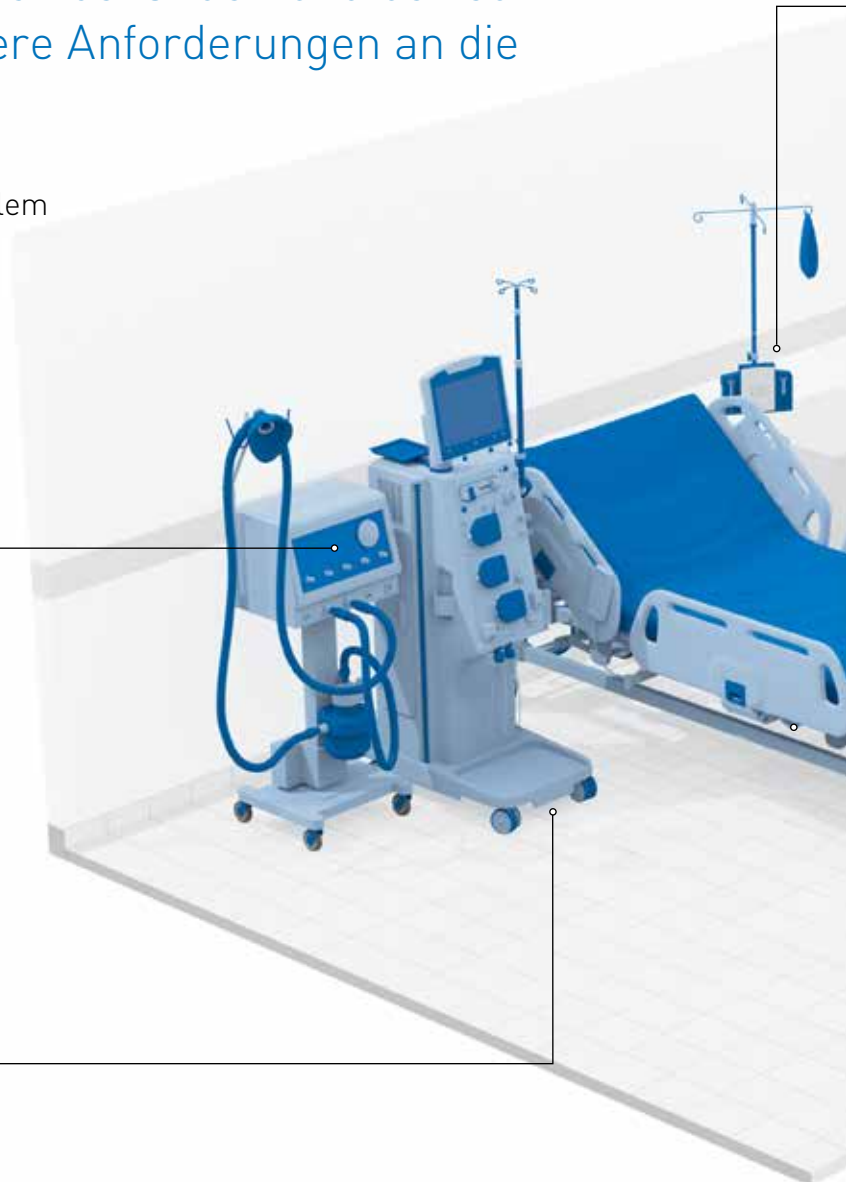
Verbindungselemente müssen vor allem folgende Kriterien erfüllen:

- Vibrations- und Korrosionsbeständigkeit
- Entsprechen hohen Sicherheitsstandards
- Hergestellt aus hochfesten Materialien

Beatmungsgerät



Dialyse-Apparat





Infusionspumpe



Rollstuhl



Krankenbett



CHIRURGIE- UND THERAPIEGERÄTE

EINPRESSMUTTERN

Schnelle und saubere Befestigungslösung für Anwendungen mit beidseitigem Zugang

- Grosser Verdreh- und Ausdrückwiderstand auch in dünnen Blechen
- Keine spezielle Vorbereitung der Montagebohrung erforderlich
- Kein Nachschneiden von Gewinden
- Hohe Positioniergenauigkeit



EINPRESSGEWINDEBOLZEN

Einfache Montage - überragende Leistung

- Extrem belastbar auch bei sehr dünnen Blechen
- Ideal auch für beschichtete Oberflächen
- Keine Beschädigung oder Aufwölbung auf der Rückseite des Bauteils
- Kein Nachbearbeiten von Gewinden erforderlich



EINPRESSGEWINDEBUCHSEN

Verschiedene Ausführungen verfügbar für eine perfekte Verbindung

- Grosser Verdreh- und Ausdrückwiderstand
- Kein zusätzliches Bördeln oder Schweiessen erforderlich
- Erhältlich mit Innengewinde oder Durchgangsbohrung



CHIRURGIE- UND THERAPIEGERÄTE

BLINDNIETMUTTERN

Nachhaltige Lösungen mit verschiedenen Kopf- und Schaftformen

- Nur einseitige Zugänglichkeit erforderlich
- Montage spart Kosten im Vergleich zum Gewindeformen in Blechen und Profilen
- Einbau in jede Art von Blechen oder Verbundwerkstoffen möglich
- Dauerhafte mechanische Verbindung
- Keine Beschädigung oder Verformung des Werkstücks bei der Montage



BLINDNIETE

Preiswerte Verbindungslösung mit offenem oder geschlossenem Ende

- Nur einseitige Zugänglichkeit erforderlich
- Hohe Qualität und Zuverlässigkeit
- Viele Werkstoffkombinationen, Kopfformen, Dorne, Klemmbereiche und Oberflächen
- Gute Vibrationsfestigkeit



SCHWERLAST-BLINDNIETE

Für stark beanspruchte Verbindungen

- Perfekt für Anwendungen mit hohen Anforderungen an Zug- und Scherkräfte
- Kann bis zu vier Standard-Niete ersetzen
- Von nur einer Seite zu montieren
- Dauerhafte und zuverlässige Fixierung
- Erhältlich für alle Materialien, in verschiedenen Klemmbereichen und Durchmessern



CHIRURGIE- UND THERAPIEGERÄTE

MAGAZINIETE

Schnelle Verbindung von Metallen, Kunststoffen, Verbundwerkstoffen und elektronischen Bauteilen

- Schnelle Montage von nur einer Seite
- Keine Gefahr des Dornverlustes
- Hohe Qualität und Zuverlässigkeit
- Umweltfreundlich, da kein Materialabfall



GEWINDEEINSÄTZE

Leichte Einsätze mit hoher Auszugsfestigkeit für Leichtmetalle und Kunststoffe

- Herstellung präziser, dauerhafter Innengewinde in Kunststoffen und Metalle
- Umkehrbarer Gewindeanschluss
- Ermöglichen hohe axiale und radiale Belastungen in kerbempfindlichen Werkstoffen mit geringer Scherfestigkeit



DICHTSTOPFEN

Höchste Perfektion in der Dichtungstechnologie

- Genaue Positionierung
- Schnell und einfach zu montieren
- Wirksames Verschluss von Bohrungen
- Extrem belastbar



CHIRURGIE- UND THERAPIEGERÄTE

LENKROLLEN

Innovative und hochwertige Mobilitätslösungen

- Gewährleisten eine ruhige, saubere und reibungslose Bewegung
- Integrierte Brems- und Verriegelungskonfigurationen
- Geprüfte und zugelassene Materialien für Medizin- und Laboranwendungen



POSITIONIERUNGSELEMENTE

Langlebige Lösungen für eine einfache Positionierung

- Erfüllung höchster Qualitäts- und Designstandards
- Erhältlich in verschiedenen Materialien, Drehwinkeln, Montagearten und Tragfähigkeiten
- Schnelle Montage



VERSCHLÜSSE

Innovative Zugangskontrollsysteme

- Hand-, werkzeug- oder schlüsselbetätigte Ausführungen
- Rüttelsichere Verriegelung bei Verstellung oder Fixierung
- Kann in Mehrpunktsysteme integriert werden



INDEXIERELEMENTE

Hochwertige Maschinen- und Vorrichtungselemente

- Geeignet für schnelle und einfache Verbindungen
- Befestigung von beweglichen Teilen und Zubehör
- Beinhaltet federnde Druckstücke, Kugeldruckschrauben und Kugelsperrbolzen



PRÄZISE UND STABIL

Life Sciences- und Laborgeräte

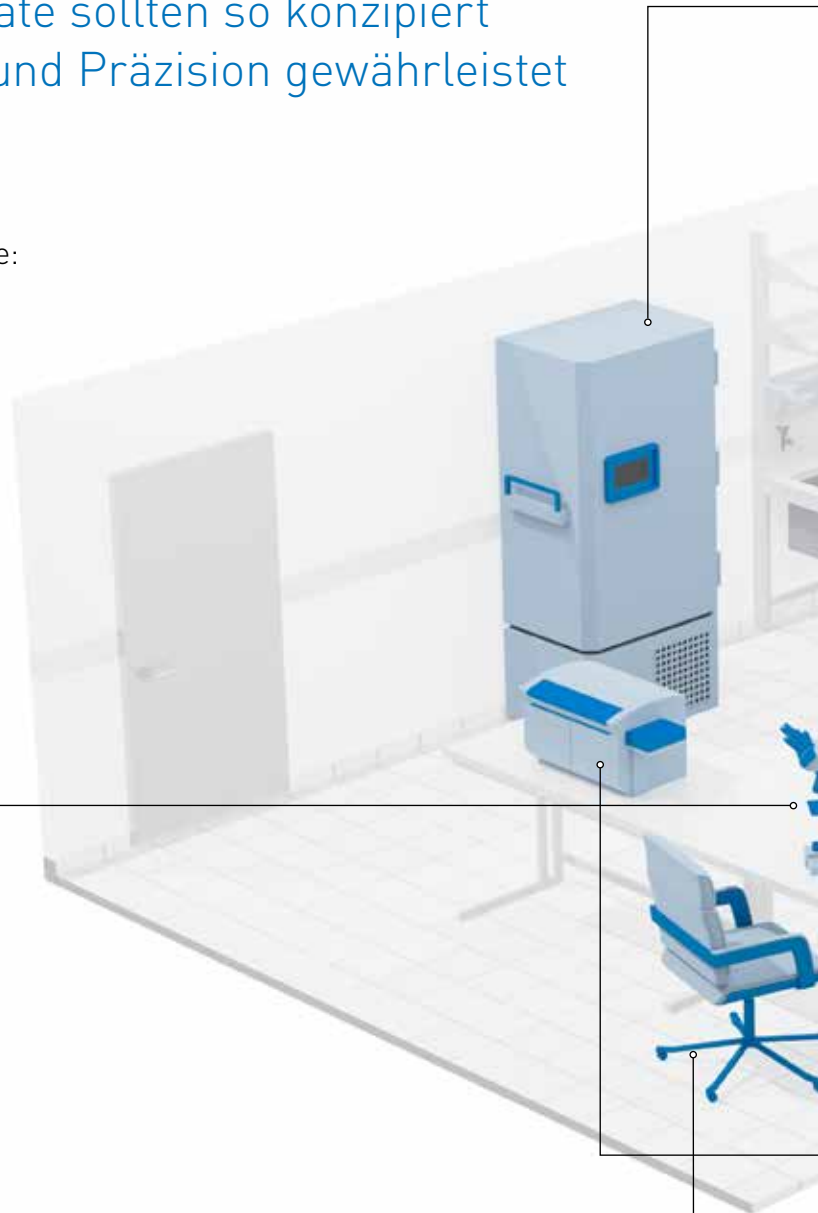
Diagnostik- und Laborgeräte sollten so konzipiert sein, dass hohe Leistung und Präzision gewährleistet sind.

Wir bieten Verbindungselemente an, die:

- aus Hochleistungsmaterialien bestehen
- funktional und kostengünstig sind
- innovativ sind
- den Industriestandards entsprechen

Mikroskop

Labormöbel



Labor-Gefrierschrank

Labormischer



Analysegeräte

LIFE SCIENCES- UND LABORGERÄTE

SMT-FÄHIGE VERBINDUNGSELEMENTE

Speziell für Printplattenbestückung einsetzbar

- Weniger Ausschuss, weniger Handling, weniger Beschädigungsrisiko
- Wirtschaftliche und zuverlässige Möglichkeit, Hardware auf PC-Platten zu befestigen
- Einfacher Installationsprozess



KABELSCHUTZ UND KENNZEICHNUNG

Verlängert die Lebensdauer von medizinischen Geräten und Kabeln

- Zu den Kabelschutzoptionen gehören Schläuche, Geflechtschläuche, Kabelbaumumwicklungen, Kabelkanäle und vieles mehr
- Teilbare Schutzschläuche für die einfache Montage von bereits konfektionierten Kabeln und Drähten
- Kabelkennzeichnungen in einer Vielzahl von Widerständen und Zulassungen, Markierungen und Druckern



BEDIEN- UND KONTROLLELEMENTE

Umfangreiche Bedienelemente entsprechend Ihrer Anwendungen

- Grosse Vielfalt an Formen, Grössen und Materialien
- Umfassen Klemmknöpfe und -hebel, Griffe sowie Nivellier- und Indexierelemente
- Ergonomisches Design für reibungslose und optimale Kraftübertragung



LIFE SCIENCES- UND LABORGERÄTE

KABELBINDER

Kostengünstiges Kabel- und Leitungsmanagement

- Umfassende Auswahl an Kabelbindern, die den höchsten Anforderungen entsprechen
- Multifunktionale Lösungen für ein sicheres und intelligentes Kabelmanagement
- Hochwertige Materialien sorgen für eine lange Nutzungsdauer



FLÜSSIGKEITSMANAGEMENT

Sicherstellen der Flüssigkeitsintegrität in kritischen Prozessen

- Extrudierte Rohre und flexible Schläuche zum Befördern von kritischen Flüssigkeiten oder Gasen
- Innovative Konnektoren für verschiedene medizinische und biowissenschaftliche Anwendungen, um Leckagefreiheit zu gewährleisten und Kreuzkontamination zu verhindern
- FDA- und USP Class VI-konform, erhältlich in verschiedenen Materialien und Abmessungen



KLEMM- UND POSITIONIERUNGSELEMENTE

Verhinderung von Schlauchleckagen

- Erhältlich in verschiedenen Ausführungen und Materialien
- Breites Produktsortiment an Ohr-Schellen und Schlauchbriden mit Schneckentrieb
- Eliminieren Leckagen und Verunreinigungen mit 360-Grad-Dichtung



ELEKTROMECHANISCHE SCHLIESSYSTEME

Verbesserte Sicherheit und geringes Infektionsrisiko

- Einfache Lösungen, die mechanischen und elektronischen Zugang problemlos integrieren
- Komponenten aus einer Hand, die alles bieten, was zur Vervollständigung des elektronischen Systems erforderlich ist
- Robuste Zugangskontrollangebote von einfachen, eigenständigen Verriegelungen bis hin zu einer schlüsselfertigen, cloud-basierten und vernetzten Zugangskontrollplattform



DISPLAY-TRÄGER

Intuitive, ergonomische Positionierung des Displays

- Keine Instandhaltung oder Wartung erforderlich
- Keine Feststellbügel oder Hebel zum Befestigen/Lösen
- Für statische und dynamische Anwendungen geeignet



ASSEMBLY TECHNOLOGY EXPERT

Sechs Expert Services

Assembly Technology Expert bietet sechs differenzierte Services. Alle diese Services tragen zur schrittweisen Verbesserung Ihrer Produkte und Ihrer Produktion bei.



Expert Walk

Wir nehmen Ihre Montagelinie genau unter die Lupe. Dabei untersuchen wir alle Ihre Montagearbeitsplätze und Produktionslinien. Unsere Ingenieure analysieren die von Ihnen verwendeten Verbindungselemente sowie Werkzeuge und ermitteln, wie Sie Ihre Abläufe schlanker und intelligenter gestalten können.



Expert Assortment Analysis

Zur Verringerung Ihrer Gesamtbetriebskosten optimieren wir Ihre Stückliste, indem wir nach Möglichkeiten der Rationalisierung bei Ihren Verbindungselementen suchen. Dabei arbeiten wir mit bewährten Analyseprozessen, Anwendungsprüfungen und hochmodernen Methoden und Techniken.



Expert Education

Wir machen Sie zum Experten oder Expertin in allen Bereichen der Montagetechnik. In unseren Seminaren und E-Learning-Sitzungen werden Sie in den Grundlagen und Geheimnissen der Verbindungstechnik geschult, vom Basis bis zum Expertenwissen.



Expert Teardown

Wir zerlegen Ihr Produkt in seine Einzelteile und unterziehen es einer genauen Prüfung. Indem wir uns auf die Verbindungselemente, ihre Konstruktion, ihre Funktionalität und das Montageverfahren konzentrieren, ermitteln wir die beste Verbindungslösung und mögliche Einsparpotenziale für Sie.



Expert Design

Es ist massgeblich für Ihren Erfolg, dass Sie das richtige Verbindungselement zur richtigen Zeit und am richtigen Ort zur Verfügung haben. Wir liefern Ihnen technische Lösungen und Informationen, um das geeignetste Element für Sie zu finden.



Expert Test Services

Bossards Prüflaboratorien in Europa, Amerika und Asien verfügen über hochmoderne Mess und Prüfanlagen. Dadurch können wir garantieren, dass Ihre Fertigungsprozesse zuverlässig die entsprechenden Qualitätsanforderungen erfüllen und dass Ihre Produktionsprozesse einwandfrei ablaufen.

ERFOLGSGESCHICHTE

Reduzierung der Logistik-Transaktionskosten um fast 60 Prozent durch digitalisiertes Lieferantenmanagement

Wipro GE Healthcare India begann die Zusammenarbeit mit Bossard 1999. Seitdem sind wir als strategischer Partner einen weiten Weg gegangen, haben unzählige Hürden genommen und ebenso viele Meilensteine erreicht. Begonnen hat die Reise mit der Lieferung von rund 50 unterschiedlichen Verbindungselementen; heute sind es 1 750. Und das Ende dieser für alle Seiten erfreulichen Entwicklung ist nicht in Sicht. Wipro GE Healthcare wächst, und so wächst auch Bossard in Indien.

Anforderung

In Indien ist Wipro GE Healthcare berühmt für die exzellente Qualität ihrer Medizinalgeräte wie Röntgenapparate, Computertomographen oder Ultraschallgeräte. Dieser Ruf kommt nicht von ungefähr: Wipro GE Healthcare hat sehr hohe Ansprüche – an sich selbst, aber auch an die Zulieferer. Doch die zahlreichen Modalitäten und der Beschaffungsbedarf, der durch zu viele Einkäufer und kurzfristige Bestellungen gedeckt wurde, führten zu hohen Transaktionskosten. Das bedeutet für uns, dass wir für unseren Kunden nicht nur Lösungen finden, sondern manchmal auch neu erfinden müssen.

„Transformieren Sie Ihre Produktion mit Smart Factory Logistics.“



ROMA MEHENDIRATTA
Key Account Manager & Medical
Segment Lead, Bossard India

Lösung

Aufgrund der guten Zusammenarbeit hat Bossard India unsere Smart Factory Logistics-Lösungen in den Wipro GE Healthcare-Werken im Einklang mit Industrie 4.0 eingeführt. Mit der Bossard Supplier Consolidation Solution ist es uns gelungen, die Anzahl der Rechnungen/Transaktionskosten um fast 60% zu reduzieren. Dies ist ein gutes Beispiel dafür, wie gut wir mit unseren Kunden an Lean-Initiativen zusammenarbeiten, um ihre C-Teile-Beschaffung und ihr Bestandsmanagement effizienter zu gestalten. Es sind Menschen, die das Know-how von Bossard speichern. Durch persönliche Kontakte vertieft sich unsere Geschäftsbeziehung.

Resultat

Das Team von Wipro GE Healthcare erkannte die Vorteile von SFL in Bezug auf die Bestandsoptimierung und die verbrauchsabhängige Wiederbeschaffung auf digitale Weise und erkannte die TCO-Vorteile. Regelmässig überprüft Wipro GE Healthcare unsere Performance anhand einer fixen Bewertungsmatrix. Um es kurz zu machen: Bossard India steht gut da.

Möchten auch Sie von unserem Know-how im Bereich Smart Factory Logistics profitieren? Lassen Sie uns die beste Lösung für Ihr Unternehmen finden.

Mehr Informationen unter: www.bossard.com

SMARTE PROZESSE FÜR EINE HÖHERE PRODUKTIVITÄT

Smart Factory Logistics

Innovative und individuelle Lösungen für Ihre Industrie 4.0-Fabrik mit Maschine-zu-Maschine-Kommunikation. Konzentrieren Sie sich auf Ihre Kernkompetenzen, während wir Ihre B- und C-Teile-Bewirtschaftung schlanker und transparenter machen.



Systeme

Vom vollautomatisierten und flexiblen SmartBin über das informative SmartLabel mit Echtzeitaktualisierungen bis hin zu traditionellen Kanban-Systemen: Ihre Anforderung bestimmt unser System.



SmartBin



SmartLabel



SmartLocker



Bossard Code



Konventionelle Systeme



Solutions

Legen Sie den Fokus auf Ihre Kernkompetenzen - wissend, dass Bossard sich um eine reibungslose Bewirtschaftung Ihrer Produktionsanlagen kümmert. Smart Factory Logistics liefert Lösungen, die exakt auf Ihre Bedürfnisse passen.



Bedarfsmanagement



On-time Lieferung



Experten-Support



Last Mile Management



ERP-Anbindung



ARIMS – Interaktive Supply Chain Plattform

Interaktive Logistik-Plattform: Mit der benutzerfreundlichen Oberfläche, intuitiven Funktionen und intelligenten Analytik ist ARIMS das digitale Cockpit von Smart Factory Logistics. Entwickelt mit neuesten Software-Technologien, ermöglicht es die M2M-Kommunikation. ARIMS ist seit Jahren erfolgreich im Einsatz.



ARIMS
Analytics



ARIMS
Interactive



ARIMS
Mobile



Integration aller
Lieferanten



Eine zentrale
Anlaufstelle

HAUPTMERKMALE

- Bereit zur B2B ERP-Anbindung
- Echtzeit-Daten
- Kundenspezifische Benutzeroberfläche
- Grafische Analysen und Reports
- Mobile App für smarte Geräte
- Digitales Cockpit
- Interaktives Programm-Management
- Last-Mile Cockpit



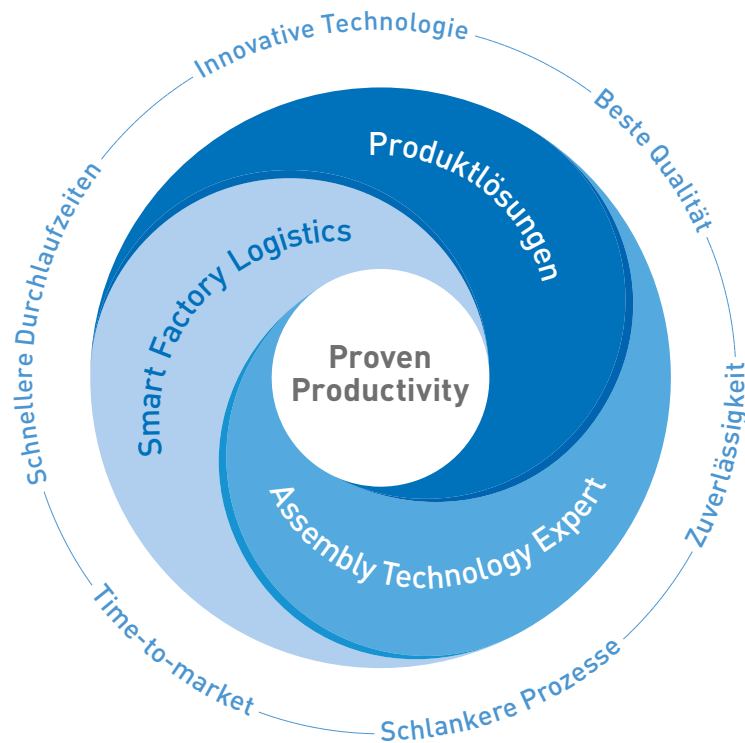
Greg, Bossard

„Bossard nimmt eine Vorreiterrolle im Bereich der Logistiklösungen für B- und C-Teile ein. Unser Ziel ist es, Ihr Unternehmen, Ihre Marke und Ihre Produkte vor Ihrer Konkurrenz zu positionieren.“



PROVEN PRODUCTIVITY – EIN VERSPRECHEN AN UNSERE KUNDEN

Die Erfolgsstrategie



Aus der langjährigen Zusammenarbeit mit unseren Kunden wissen wir, was nachweislich und nachhaltig Wirkung erzielt. Wir haben erkannt, was es braucht, um die Wettbewerbsfähigkeit unserer Kunden zu stärken. Deshalb unterstützen wir unsere Kunden in drei strategischen Kernbereichen.

Erstens, beim Finden optimaler **Produktlösungen**, sprich bei der Evaluation und Nutzung des besten Verbindungsteils für die jeweils angedachte Funktion in den Produkten unserer Kunden.

Zweitens bieten unsere **Assembly Technology Expert Services** unseren Kunden Lösungen für alle Herausforderungen der Verbindungstechnik. Von der Entwicklung eines neuen Produkts, über die Optimierung der Montageprozesse, bis hin zur

Ausbildung unserer Kunden in der Thematik der Verbindungstechnik.

Und drittens, mit **Smart Factory Logistics**, unserer Methodik, mit intelligenten Logistiksystemen und massgeschneiderten Lösungen die Produktionen unserer Kunden «smart» und «lean» zu optimieren.

Als Versprechen an unsere Kunden verstanden, enthält «Proven Productivity» zwei Elemente: Erstens, dass es nachweislich funktioniert. Und zweitens, dass es die Produktivität und Wettbewerbsfähigkeit unserer Kunden nachhaltig und messbar verbessert.

Und für uns ist es eine Philosophie, die uns täglich motiviert, stets einen Schritt voraus zu sein.

www.bossard.com