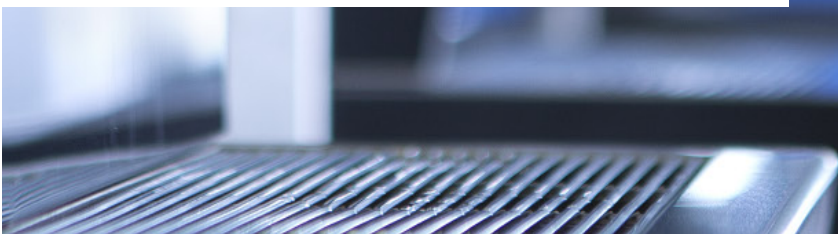


Bohrschrauben

Direktverschraubung in einem Arbeitsgang



Rationelle Montage / Demontage
Universelle Einsatzmöglichkeiten



BOHRSCHRAUBEN

Direktverschraubung in einem Arbeitsgang

ecosyn®-MRX Bohrschrauben nach 1500 Stunden Test im Salzsprühnebel: von Kopf bis Spitze frei von Korrosionsspuren



ecosyn®-MRX und ecosyn®-drill beeindruckend durch schnelle und wirtschaftliche Verarbeitung in Blech ohne Vorbohren. Auch für schwierig zugängliche Montagen optimal geeignet



Der steckbare Innenachtkant-Antrieb ist mit handelsüblichen Vierkant-Bits zu verarbeiten. Durch die konische Antriebsform des Bits bleibt die Schraube unverlierbar am Werkzeug stecken (4-Kant Bit 1/4" BN 10318)



Änderungen vorbehalten. Das aktuelle Sortiment und die Abmessungen entnehmen Sie bitte Ihrem lokalen Bossard E-Shop. Weitere Typen auf Anfrage.

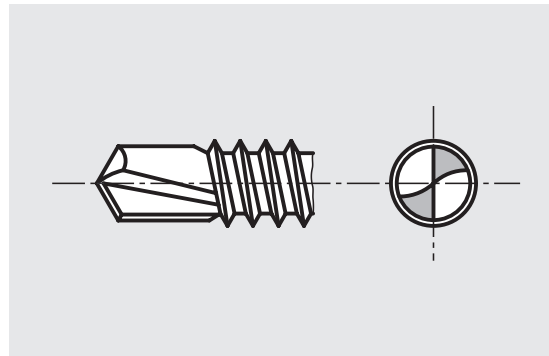
BOHRSCHRAUBEN

Vorteile

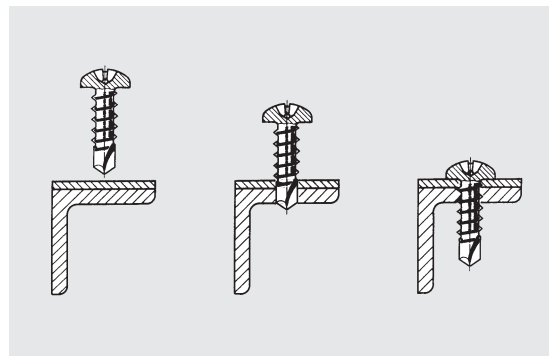
Bohrschrauben bohren sich ihr eigenes Kernloch mit engen Toleranzen und formen ihr Gegengewinde selbst. Die speziell ausgebildete, gepresste Bohrspitze verhindert ein Abwandern auf der Bauteiloberfläche und erlaubt ein schnelles Anbohren. Ankörnen der Bohrstelle ist nicht mehr nötig.

Dank diesen Eigenschaften sind eco-drill und ecosyn®-MRX Bohrschrauben schnell und kostengünstig zu verarbeiten. Gegenüber herkömmlichen Blechschrauben sind Einsparungen bis zu 50% möglich.

Gepresste Bohrspitze: Sicheres Bohren ohne vorheriges Ankörnen



Bohrschrauben: Schnell und kostengünstig verbinden ohne Vorloch



Verbindung mit	Vorbereitung	+	Kosten der Schraube	=	Gesamt	Ihr Gewinn
Blechschrauben	●●●●●	+	●	=	●●●●●●●	
Bohrschrauben	●	+	●●	=	●●●	●●●

Änderungen vorbehalten. Das aktuelle Sortiment und die Abmessungen entnehmen Sie bitte Ihrem lokalen Bossard E-Shop. Weitere Typen auf Anfrage.

Verarbeitungshinweis

In der Praxis werden Bohrschrauben mit Akku-, Elektro- oder Druckluftschrauber bei Drehzahlen zwischen 1000–2500 U/min. und einem Anpressdruck von 150–350 N verarbeitet. Bei schwierig zu bohrenden Werkstoffen muss die Drehzahl durch Versuche ermittelt werden.

Vorteile

- keine Bohr- und Gewindeschneidwerkzeuge notwendig
- kein Ankörnen
- kein Vorbohren
- kein Lochversatz in den Bauteilen
- keine zusätzlichen Sicherungselemente nötig
- hohe Bohrleistung
- grosse Prozesssicherheit

Prüfdaten

In der Praxis werden Bohrschrauben mit Akku-, Elektro- oder Druckluftschrauber bei Drehzahlen zwischen 1000–2500 U/min. und einem Anpressdruck von 150–350 N verarbeitet. Bei schwierig zu bohrenden Werkstoffen muss die Drehzahl durch Versuche ermittelt werden.

Anwendungen und Einsatzgebiete

- Blechkonstruktionen
- Heizungs- und Lüftungskanäle
- Weisswaren
- Karosseriebau
- Fensterrahmen und Storen
- Fassadenbau
- Wintergärten
- Kabinenbau
- und vieles mehr

Gewinde	Schrauberdrehzahl unter Last [U/min.]	Anpressdruck* [N]
ST 2,9 – ST 3,9	1800 – 2500	ca. 150
ST 4,2 – ST 4,8	1800 – 2500	ca. 200
ST 5,5 – ST 6,3	1000 – 1800	ca. 250

Montagehinweise:

* Bei ungenügendem Anpressdruck während dem Anbohren kann die Bohrschneide ausglühen und eine Kernlochherstellung verhindern. Für Stahl-/Aluverschraubungen haben sich Drehzahlen 1800–2500 U/min. bewährt.

BOHRSCHRAUBEN

Vergleich

Bossard ecosyn®-drill

ecosyn®-drill Bohrschrauben eignen sich besonders für den Einsatz in Konstruktionen aus Aluminium und aus verzinktem Stahlblech bis zu einer Härte von ca. 125 HV [Zugfestigkeit Rm max. 420 N/mm²], z.B. für Lüftungskanäle, Kabinen, Karosserien und für Verschalungen im Apparate- und Maschinenbau.

ecosyn®-drill Bohrschrauben sind aus einsatzgehärtetem Stahl und sind verzinkt, blau passiviert. Beim Einsatz von galvanisch verzinkten Bohrschrauben [Zugfestigkeit ≥ 1000 N/mm² oder 320 HV] ist die Gefahr von Wasserstoffversprödung (Sprödbruchgefahr) nicht mit Sicherheit auszuschließen.

Bossard ecosyn®-MRX

ecosyn®-MRX Bohrschrauben sind aus einem martensitischen, vergüteten Chromstahl mit hoher Korrosionsbeständigkeit (vergleichbar mit INOX A2). Nebst Aluminium können auch Stahlbleche und rostbeständige Dünnscheiben durchbohrt werden.

Beim Einsatz von ecosyn®-MRX ist bei aggressiver Umgebung und bestimmten klimatischen Bedingungen Spannungsrisskorrosion möglich.

Das aus einer Weiterentwicklung in der Werkstofftechnologie entstandene Material der ecosyn®-MRX Bohrschrauben bietet gegenüber den herkömmlichen Materialien rostbeständiger Bohrschrauben weitere Vorteile:

- höhere Festigkeit als A2 oder A4
- kein Anfressen im Gewinde, auch bei Verwendung in rostbeständigen Dünnscheiben
- keine Flächenkorrosion
- eine Schraube für alle Anwendungen
- hohe Bohrleistung
- Korrosionsbeständige Verbindungen sind wirtschaftlich und bieten höchste Sicherheit

Bohrschrauben im Vergleich

Schraube Werkstoff	ecosyn®-drill Stahl einsatzge- härtet verzinkt	ecosyn®-MRX martensitisch
Korrosions- beständigkeit		
- Kopf	○	●
- Gewinde	—	●
- Bohrspitze	—	●
Bohrt in		
- Aluminium	●	●
- Stahlblech	●	●
- Rostbeständige Dünnscheiben	●	●

● geeignet ○ bedingt geeignet — ungeeignet

Übersicht Bohrschrauben und Eindrehwerkzeuge

BN	Gewinde		Gewinde		Anpressdruck* [N]			Anpressdruck* [N]			
	ecosyn® -drill	ecosyn® MRX	Stahl einsatz- gehärtet verzinkt	marten- sitischer Stahl	Linsen- kopf Form N	Senk- kopf Form P	6-Kant- kopf Form K	Kreuz- schlitz Phillips Form H	Kreuz- schlitz Pozidriv Form Z	Innen- 8-Kant	6-Kant
								Einsätze 1/4" BN 31515 BN 10639	Einsätze 1/4" BN 31514 BN 31516	Einsätze 4-Kant 1/4" BN 10318	Steck- schlüssel BN 31522
1878	●		●		●			●			
11904	●		●		● ¹⁾					●	
1879	●		●			●		●			
1880	●		●				●				●
14727		●		●	●				●		
20581		●		●	● ¹⁾					●	
1387		●		●	● ²⁾					●	
14728		●		●		●			●		
14729		●		●			●				●
10319		●		●			● ³⁾				●

1) ~ Form N

2) mit Flansch

3) mit montierter Dichtscheibe

Für korrosiv unproblematische Verbindungen

Linsen-Bohrschraube Form N mit Kreuzschlitz Phillips

● **BN 1878** | Stahl einsatzgehärtet, verzinkt-blau

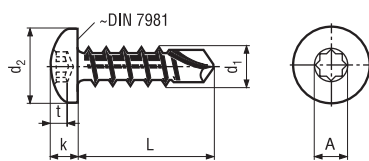


d ₁	2,9	3,5	(3,9)	4,2	4,8	5,5	6,3
d ₂	5,6	6,9	7,5	8,2	9,5	10,8	12,5
k max.	2,2	2,6	2,8	3,05	3,55	3,95	4,55
⊕	1	2	2	2	2	3	3
m ~	3	4,2	4,4	4,6	5	6,5	7,1
K	0,7	0,7	0,7	1,75	1,75	1,75	2
	-1,9	-2,25	-2,4	-3	-4,4	-5,25	-6

d ₁	2,9	3,5	(3,9)	4,2	4,8	5,5	6,3
9,5	●	●	●				
13	●	●	●	●	●		
16	●	●	●	●	●		
19	●	●	●	●	●	●	●
22		●	●	●	●	●	●
25		●	●	●	●	●	●
L 32		●	●	●	●	●	●
38			●	●	●	●	●
45			●	●	●	●	●
50				●	●	●	●
60					●	●	●
70					●	●	●
80							●

Linsen-Bohrschraube ~Form N mit Innenachtkant-Antrieb für 4-Kant-Steckbit

● **BN 11904** | Stahl einsatzgehärtet, verzinkt-blau

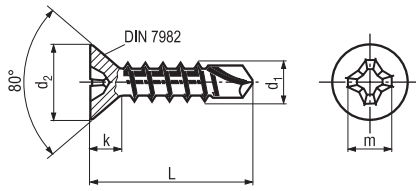


d ₁	3,5	(3,9)	4,2	4,8
d ₂ max.	6,9	7,5	8,2	9,5
k max.	2,8	3	3,45	3,65
⊕	1	1	2	2
t max.	1,75	2,05	2,25	2,45
A ~	3,2	3,5	4,5	4,8
K	0,7 - 2,25	0,7 - 2,4	1,75 - 3	1,75 - 4,4

d ₁	3,5	(3,9)	4,2	4,8
9,5	●			
13	●	●	●	
16	●	●	●	●
19	●	●	●	●
L 25		●	●	●
32			●	●
38			●	●
45				●
50				●

Senk-Bohrschraube Form P mit Kreuzschlitz Phillips

● **BN 1879** | Stahl einsatzgehärtet, verzinkt-blau

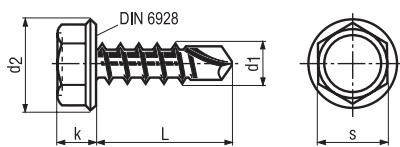


d ₁	2,9	3,5	[3,9]	4,2	4,8	5,5	6,3
d ₂	5,5	6,8	7,5	8,1	9,5	10,8	12,4
k max.	1,7	2,1	2,3	2,5	3	3,4	3,8
⊕	1	2	2	2	2	3	3
m ~	3	4,2	4,6	4,7	5,1	6,8	7,1
K	0,7 - 1,9	0,7 - 2,25	0,7 - 2,4	1,75 - 3	1,75 - 4,4	1,75 - 5,25	2 - 6

d ₁	2,9	3,5	[3,9]	4,2	4,8	5,5	6,3
9,5		●					
13	●	●	●	●			
16	●	●	●	●	●		
19	●	●	●	●	●	●	●
22		●	●	●	●	●	●
25		●	●	●	●	●	●
L		●	●	●	●	●	●
32							
38			●	●	●	●	●
45				●	●	●	●
50				●	●	●	●
60					●	●	●
70					●	●	●
80						●	●

Sechskant-Bohrschraube Form K

● **BN 1880** | Stahl einsatzgehärtet, verzinkt-blau



d ₁	3,5	[3,9]	4,2	4,8	5,5	6,3
d ₂ max.	8,3	8,3	8,8	10,5	11	13,2
k max.	3,4	3,4	4,1	4,3	5,1	5,9
s	5,5	5,5	7	8	8	10
K	0,7 - 2,25	0,7 - 2,4	1,75 - 3	1,75 - 4,4	1,75 - 5,25	2 - 6

d ₁	3,5	[3,9]	4,2	4,8	5,5	6,3
9,5	●					
13	●	●	●	●		
16	●	●	●	●	●	
19	●	●	●	●	●	●
22	●	●	●	●	●	●
25	●	●	●	●	●	●
L			●	●	●	●
32						
38			●	●	●	●
45			●	●	●	●
50			●	●	●	●
60				●	●	●
70				●	●	●
80				●	●	●

Weitere Bohrschrauben siehe Bossard Katalog

		Werkstoff	Oberfläche	BN	Durchmesser
	Sechskant-Fassadenschraube selbstbohrend mit Dichtscheibe	Stahl einsatzgehärtet	verzinkt-blau	6031	6,3
	Sechskant-Fassadenschraube selbstbohrend mit Dichtscheibe	Aluminium		6033	5,6
	Sechskant-Fassadenschraube selbstbohrend ohne Dichtscheibe	Stahl einsatzgehärtet	verzinkt-blau	6032	4,2 + 6,3
	Senk-Bohrschrauben mit Rippen und Flügel, Kreuzschlitz Phillips	Stahl einsatzgehärtet	verzinkt-blau	1005	4,2 - 6,3

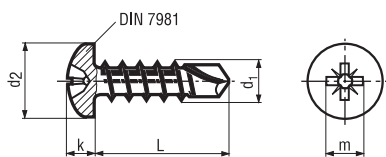
Änderungen vorbehalten. Das aktuelle Sortiment und die Abmessungen entnehmen Sie bitte Ihrem lokalen Bossard E-Shop. Weitere Typen auf Anfrage.

BOSSARD ECOSYN®-MRX

Für korrosionsbeständige Verbindungen

Linsen-Bohrschraube Form N mit Kreuzschlitz Pozidriv

● **BN 14727** | INOX

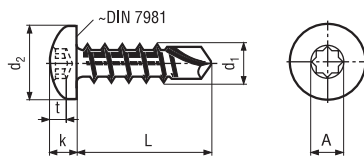


d ₁	ST 3,5	[ST 3,9]	ST 4,2	ST 4,8
d ₂ max.	6,9	7,5	8,2	9,5
k max.	2,6	2,8	3,05	3,55
⊕	2	2	2	2
m ~	3,9	4,1	4,3	4,7
⊖!K	0,7 - 2,25	0,7 - 2,4	1,75 - 3	1,75 - 4,4

d ₁	3,5	[3,9]	4,2	4,8
9,5	●			
13	●	●	●	●
16	●	●	●	●
19	●	●	●	●
22	●	●		
L 25	●	●	●	●
32		●	●	●
38			●	●
45				●
50				●
60				●

Linsen-Bohrschraube ~Form N mit Innenachtkant-Antrieb für 4-Kant-Steckbit

● **BN 20581** | INOX



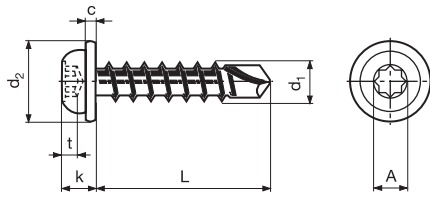
d ₁	ST 3,5	[ST 3,9]	ST 4,2	ST 4,8
d ₂ max.	6,9	7,5	8,2	9,5
k max.	2,6	2,8	3,05	3,55
⊖	S1	S1	S2	S2
t max.	1,75	2	2,25	2,45
A ~	3,7	3,7	4,5	4,5
⊖!K	1,6 - 2,1	1,6 - 3	1,8 - 3,2	1,8 - 4

d ₁	ST 3,5	[ST 3,9]	ST 4,2	ST 4,8
9,5	●			
13	●	●	●	
16	●	●	●	●
19	●	●	●	●
L 25		●	●	●
32			●	●
38			●	●
45				●
50				●

Änderungen vorbehalten. Das aktuelle Sortiment und die Abmessungen entnehmen Sie bitte Ihrem lokalen Bossard E-Shop. Weitere Typen auf Anfrage.

Linsen-Bohrschraube ~Form N mit Innenachtkant-Antrieb für 4-Kant-Steckbit

● **BN 1387** | INOX

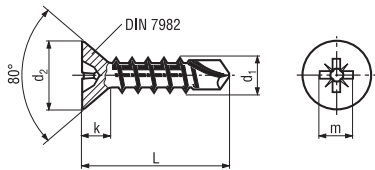


d ₁	ST 4,2	ST 4,8
d ₂ max.	9,7	11,1
k max.	3,5	4
c	1,1	1,3
⊕	S2	S2
t max.	2,5	2,8
A ~	4,5	4,8
▨ K	1,75 - 3	1,75 - 4,4

d ₁	ST 4,2	ST 4,8
13	●	●
16	●	●
19	●	●
L	●	●
25	●	●
32	●	●
35		●
38		●
50		●

Senk-Bohrschraube Form P mit Kreuzschlitz Pozidriv

● **BN 14728** | INOX



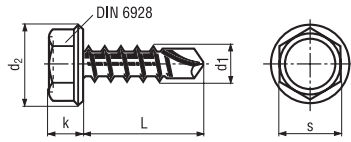
d ₁	ST 3,5	[ST 3,9]	ST 4,2	ST 4,8
d ₂ max.	6,8	7,5	8,1	9,5
k ~	2,1	2,3	2,5	3
⊕	2	2	2	2
m ~	4	4,2	4,4	5
▨ K	0,7 - 2,25	0,7 - 2,4	1,75 - 3	1,75 - 4,4

d ₁	ST 3,5	[ST 3,9]	ST 4,2	ST 4,8
13	●	●	●	
16	●	●	●	●
19	●	●	●	●
L	●	●	●	●
22	●	●	●	
25	●	●	●	●
32	●	●	●	●
38			●	●
45				●
50				●

Änderungen vorbehalten. Das aktuelle Sortiment und die Abmessungen entnehmen Sie bitte Ihrem lokalen Bossard E-Shop.
Weitere Typen auf Anfrage.

Sechskant-Bohrschraube Form K

● **BN 14729** | INOX

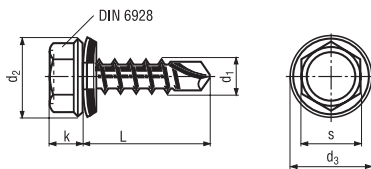


d ₁	ST 4,2	ST 4,8	ST 5,5	ST 6,3
d ₂ max.	8,8	10,5	11	13,2
k max.	4,25	4,45	5,45	6,45
s	7	8	8	10
K	1,75 - 3	1,75 - 4,4	1,75 - 5,25	2 - 6

d ₁	ST 4,2	ST 4,8	ST 5,5	ST 6,3
13	●	●		
16	●	●	●	
19	●	●	●	●
22		●		
25	●	●	●	●
32	●	●	●	●
L				●
38		●	●	●
45			●	●
50			●	
55			●	
65			●	
75			●	

Sechskant-Bohrschrauben Form K mit Dichtscheibe

● **BN 10319** | INOX



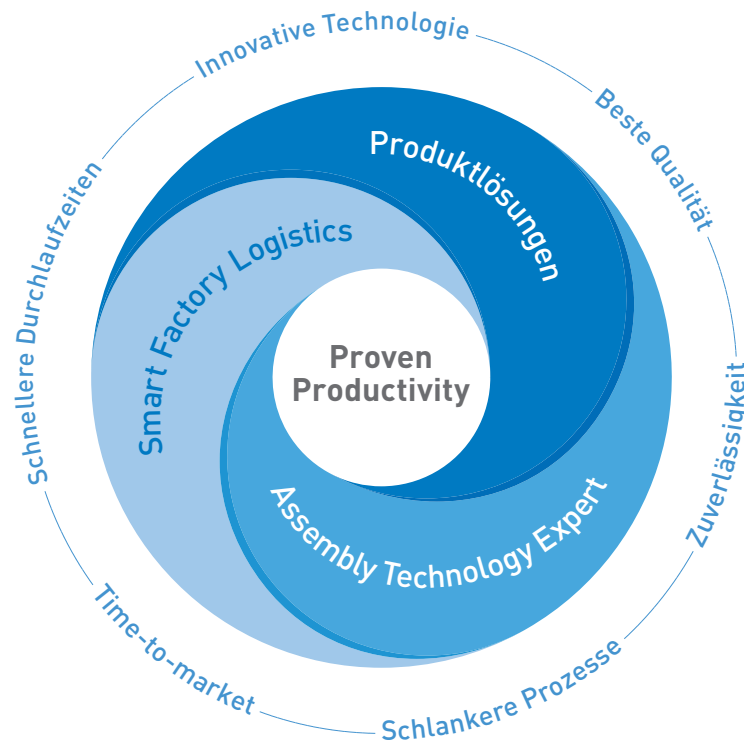
d ₁	ST 4,8	ST 5,5	ST 6,3
d ₂ max.	10,5	11	13,2
k max.	4,45	5,45	6,45
s	8	8	10
d ₃ ~	12,7	14,3	16
K	1,75 - 4,4	1,75 - 5,25	2 - 6

d ₁	ST 4,8	ST 5,5	ST 6,3
13	●		
16	●	●	
19	●	●	●
L			●
25	●	●	●
32		●	●
38			●

Änderungen vorbehalten. Das aktuelle Sortiment und die Abmessungen entnehmen Sie bitte Ihrem lokalen Bossard E-Shop.
Weitere Typen auf Anfrage.

PROVEN PRODUCTIVITY – EIN VERSPRECHEN AN UNSERE KUNDEN

Die Erfolgsstrategie



Aus der langjährigen Zusammenarbeit mit unseren Kunden wissen wir, was nachweislich und nachhaltig Wirkung erzielt. Wir haben erkannt, was es braucht, um die Wettbewerbsfähigkeit unserer Kunden zu stärken. Deshalb unterstützen wir unsere Kunden in drei strategischen Kernbereichen.

Erstens, beim Finden optimaler **Produktlösungen**, sprich bei der Evaluation und Nutzung des besten Verbindungsteils für die jeweils angedachte Funktion in den Produkten unserer Kunden.

Zweitens bieten unsere **Assembly Technology Expert Services** unseren Kunden Lösungen für alle Herausforderungen der Verbindungstechnik. Von der Entwicklung eines neuen Produkts, über die Optimierung der Montageprozesse, bis hin zur

Ausbildung unserer Kunden in der Thematik der Verbindungstechnik.

Und drittens, mit **Smart Factory Logistics**, unserer Methodik, mit intelligenten Logistiksystemen und massgeschneiderten Lösungen die Produktionen unserer Kunden «smart» und «lean» zu optimieren.

Als Versprechen an unsere Kunden verstanden, enthält «Proven Productivity» zwei Elemente: Erstens, dass es nachweislich funktioniert. Und zweitens, dass es die Produktivität und Wettbewerbsfähigkeit unserer Kunden nachhaltig und messbar verbessert.

Und für uns ist es eine Philosophie, die uns täglich motiviert, stets einen Schritt voraus zu sein.

www.bossard.com