



bigHead®

Verbindungstechnik zum Einbetten und Aufkleben

So finden Sie schnell die passende bigHead®-Lösung

Mit bigHead®-Befestigern schaffen Sie sichere Befestigungspunkte an Ihren Komponenten. Das Prinzip von bigHead® ist dabei denkbar einfach: Auf die Oberfläche geklebt oder direkt in das Werkstück eingebettet, bietet bigHead® die ideale Lösung für unsichtbare Befestigungen von Verbund- und Kunststoffmaterialien oder in Leichtbauanwendungen, ganz ohne Stanzen oder Bohren. Es sind unter anderem Ausführungen mit Gewindebolzen, Gewindebuchse, Mutter oder Stift erhältlich, um den verschiedenen Befestigungs- und Montagefunktionen gerecht zu werden. Das einzigartige Produktdesign und der grosse Kopf (big Head) ermöglichen die Integration nach der Herstellung (Post-Process), oder direkt während der Herstellung (Co-Process) der Trägerkomponente.



Das bigHead®-Sortiment ist in zwei Segmente unterteilt:

Kernsortiment: Ein vordefiniertes Sortiment von standardisierten Befestigern inklusive ausführlichen Anwendungs- und Testinformationen.

Erweitertes Sortiment: Produkte mit einer grösseren Vielfalt an Befestigungsarten und Grössenkombinationen wie zum Beispiel quadratische und rechteckige Köpfe, weitere runde Kopfdurchmesser sowie zusätzlichen Befestigern wie Muttern, Nägel, Bogen, Stifte, etc.

Diese Broschüre gibt Ihnen einen umfassenden Überblick über das bigHead®-Sortiment.

Für detaillierte Produktinformationen klicken Sie bitte auf die blauen Bossard-Nummern in der PDF-Datei oder besuchen Sie unseren Bossard E-shop und geben Sie die entsprechende Bossard-Nummer in das Suchfeld ein: <https://www.bossard.com/eshop/>

Natürlich können Sie sich auch immer direkt an Ihren Bossard Vertreter wenden.

Das aktuelle Sortiment und die Abmessungen entnehmen Sie bitte Ihrem lokalen Bossard E-Shop. Weitere Typen auf Anfrage.

Inhaltsverzeichnis

KERNSORTIMENT	6 – 11
Gewindebolzen	6
Gewindebuchse	9
TECHNISCHE INFORMATIONEN ZUM KERNSORTIMENT	12 – 17
Kernprodukte in der Anwendung	12
Verkleben von Kernprodukten	14
Einbetten von Kernprodukten	16
ERWEITERTES SORTIMENT	18 – 57
Gewindebolzen	18
Stift	28
Nagel	31
Mutter	34
Gewindebuchse	40
Haken	50
Bogen	51
Kabelhalter	54
Zubehör	55

Belastungsangaben, Verarbeitungsempfehlungen sowie nicht genau tolerierte Massangaben zum Bauteil müssen vor Serienfertigung für den jeweiligen Anwendungsfall angefragt werden.

Alle Masse sind in mm angegeben.

Alle Typen werden in Verpackungseinheiten à 100 Stück geliefert.









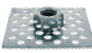

Das aktuelle Sortiment und die Abmessungen entnehmen Sie bitte Ihrem lokalen Bossard E-Shop. Weitere Typen auf Anfrage.

Produktübersicht

Kernsortiment
























Kopfform	Gewindebolzen	Gewindebuchse
Kopf rund ø 20 mm		
Kopf rund ø 30 mm		
Rundeckkopf ø 38 mm		
Seite	6-8	9-11





Erweitertes Sortiment

Kopfform	Gewindebolzen	Gewindebuchse	Stift	Nagel	Mutter
Kopf quadratisch 15 x 15 mm					
Kopf quadratisch 32 x 32 mm					
Kopf quadratisch 58 x 58 mm					
Kopf rechteckig 10 x 40 mm					
Seite	18-27	40-49	28-30	31-33	34-39

Das aktuelle Sortiment und die Abmessungen entnehmen Sie bitte Ihrem lokalen Bossard E-Shop. Weitere Typen auf Anfrage.

Erweitertes Sortiment

Kopfform	Gewindebolzen	Gewindebuchse	Stift	Nagel	Mutter
Kopf rechteckig 15 x 38 mm					
Kopf rund ø 19 mm					
Kopf rund ø 20 mm					
Kopf rund ø 23 mm					
Kopf rund ø 30 mm					
Rundeckkopf ø 38 mm					
Rundeckkopf ø 50 mm					
Seite	18–27	40–49	28–30	31–33	34–39

Kopfform	Haken	Bogen	Kabelhalter
Kopf quadratisch 32 x 32 mm			
Rundeckkopf ø 38 mm			
Seite	50	51–53	54

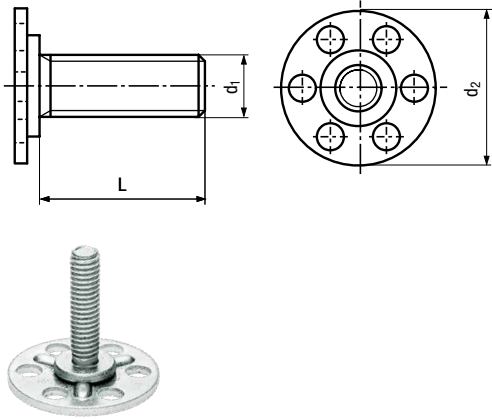
Das aktuelle Sortiment und die Abmessungen entnehmen Sie bitte Ihrem lokalen Bossard E-Shop. Weitere Typen auf Anfrage.

Kernsortiment

Gewindebolzen

bigHead® M1/B20 Befestiger mit Gewindebolzen Kopf rund \varnothing 20 mm

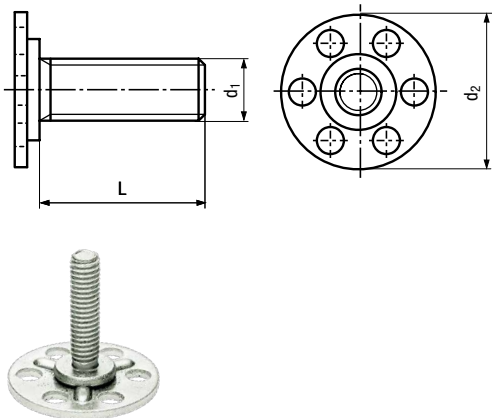
BN 26101 | Stahl, verzinkt



Code	d ₁	L	d ₂
M1/B20-M4x12HT	M4	12	20
M1/B20-M4x16HT	M4	16	20
M1/B20-M4x20HT	M4	20	20
M1/B20-M4x25HT	M4	25	20
M1/B20-M5x12HT	M5	12	20
M1/B20-M5x16HT	M5	16	20
M1/B20-M5x20HT	M5	20	20
M1/B20-M5x25HT	M5	25	20
M1/B20-M6x12HT	M6	12	20
M1/B20-M6x16HT	M6	16	20
M1/B20-M6x20HT	M6	20	20
M1/B20-M6x25HT	M6	25	20
M1/B20-M8x12HT	M8	12	20
M1/B20-M8x16HT	M8	16	20
M1/B20-M8x20HT	M8	20	20
M1/B20-M8x25HT	M8	25	20

bigHead® SM1/B20 Befestiger mit Gewindebolzen Kopf rund \varnothing 20 mm

BN 26102 | INOX A4



Code	d ₁	L	d ₂
SM1/B20-M4x12	M4	12	20
SM1/B20-M4x16	M4	16	20
SM1/B20-M4x20	M4	20	20
SM1/B20-M4x25	M4	25	20
SM1/B20-M5x12	M5	12	20
SM1/B20-M5x16	M5	16	20
SM1/B20-M5x20	M5	20	20
SM1/B20-M5x25	M5	25	20
SM1/B20-M6x12	M6	12	20
SM1/B20-M6x16	M6	16	20
SM1/B20-M6x20	M6	20	20
SM1/B20-M6x25	M6	25	20
SM1/B20-M8x12	M8	12	20
SM1/B20-M8x16	M8	16	20
SM1/B20-M8x20	M8	20	20
SM1/B20-M8x25	M8	25	20

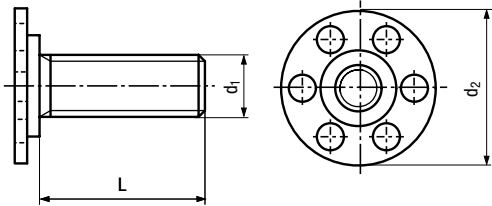
Kernsortiment, unterstützt durch anwendungsrelevante Daten und Prüfwerte. Das aktuelle Sortiment und die Abmessungen entnehmen Sie bitte Ihrem lokalen Bossard E-Shop. Weitere Typen auf Anfrage.

Kernsortiment

Gewindebolzen

bigHead® M1/B30 Befestiger mit Gewindebolzen Kopf rund \varnothing 30 mm

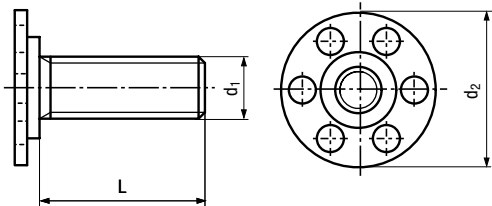
BN 26006 | Stahl, verzinkt



Code	d ₁	L	d ₂
M1/B30-M4x12HT	M4	12	30
M1/B30-M4x16HT	M4	16	30
M1/B30-M4x20HT	M4	20	30
M1/B30-M4x25HT	M4	25	30
M1/B30-M5x12HT	M5	12	30
M1/B30-M5x16HT	M5	16	30
M1/B30-M5x20HT	M5	20	30
M1/B30-M5x25HT	M5	25	30
M1/B30-M6x12HT	M6	12	30
M1/B30-M6x16HT	M6	16	30
M1/B30-M6x20HT	M6	20	30
M1/B30-M6x25HT	M6	25	30
M1/B30-M8x12HT	M8	12	30
M1/B30-M8x16HT	M8	16	30
M1/B30-M8x20HT	M8	20	30
M1/B30-M8x25HT	M8	25	30

bigHead® SM1/B30 Befestiger mit Gewindebolzen Kopf rund \varnothing 30 mm

BN 26007 | INOX A4



Code	d ₁	L	d ₂
SM1/B30-M4x12	M4	12	30
SM1/B30-M4x16	M4	16	30
SM1/B30-M4x20	M4	20	30
SM1/B30-M4x25	M4	25	30
SM1/B30-M5x12	M5	12	30
SM1/B30-M5x16	M5	16	30
SM1/B30-M5x20	M5	20	30
SM1/B30-M5x25	M5	25	30
SM1/B30-M6x12	M6	12	30
SM1/B30-M6x16	M6	16	30
SM1/B30-M6x20	M6	20	30
SM1/B30-M6x25	M6	25	30
SM1/B30-M8x12	M8	12	30
SM1/B30-M8x16	M8	16	30
SM1/B30-M8x20	M8	20	30
SM1/B30-M8x25	M8	25	30

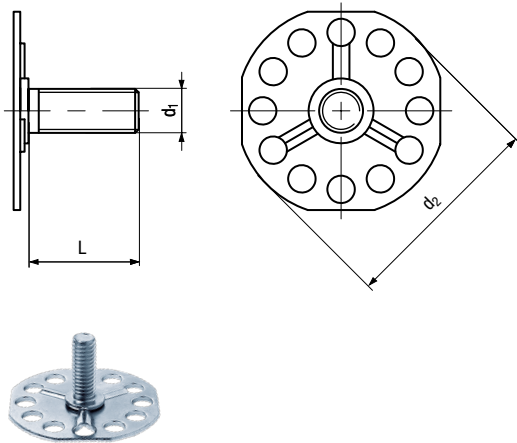
Kernsortiment, unterstützt durch anwendungsrelevante Daten und Prüfwerte. Das aktuelle Sortiment und die Abmessungen entnehmen Sie bitte Ihrem lokalen Bossard E-Shop. Weitere Typen auf Anfrage.

Kernsortiment

Gewindebolzen

bigHead® M1/B38A Befestiger mit Gewindebolzen Rundeckkopf ø 38 mm

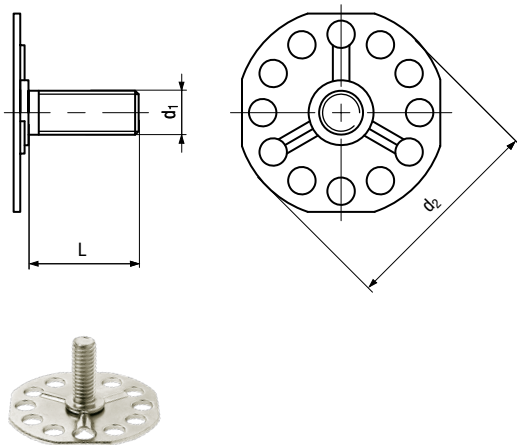
BN 55844 | Stahl, verzinkt



Code	d ₁	L	d ₂
M1/B38A-M4x12HT	M4	12	38
M1/B38A-M4x16HT	M4	16	38
M1/B38A-M4x20HT	M4	20	38
M1/B38A-M4x25HT	M4	25	38
M1/B38A-M5x12HT	M5	12	38
M1/B38A-M5x16HT	M5	16	38
M1/B38A-M5x20HT	M5	20	38
M1/B38A-M5x25HT	M5	25	38
M1/B38A-M6x12HT	M6	12	38
M1/B38A-M6x16HT	M6	16	38
M1/B38A-M6x20HT	M6	20	38
M1/B38A-M6x25HT	M6	25	38
M1/B38A-M8x12HT	M8	12	38
M1/B38A-M8x16HT	M8	16	38
M1/B38A-M8x20HT	M8	20	38
M1/B38A-M8x25HT	M8	25	38

bigHead® SM1/B38A Befestiger mit Gewindebolzen Rundeckkopf ø 38 mm

BN 55845 | INOX A4



Code	d ₁	L	d ₂
SM1/B38A-M4x12	M4	12	38
SM1/B38A-M4x16	M4	16	38
SM1/B38A-M4x20	M4	20	38
SM1/B38A-M4x25	M4	25	38
SM1/B38A-M5x12	M5	12	38
SM1/B38A-M5x16	M5	16	38
SM1/B38A-M5x20	M5	20	38
SM1/B38A-M5x25	M5	25	38
SM1/B38A-M6x12	M6	12	38
SM1/B38A-M6x16	M6	16	38
SM1/B38A-M6x20	M6	20	38
SM1/B38A-M6x25	M6	25	38
SM1/B38A-M6x40	M6	40	38
SM1/B38A-M8x12	M8	12	38
SM1/B38A-M8x16	M8	16	38
SM1/B38A-M8x20	M8	20	38
SM1/B38A-M8x25	M8	25	38

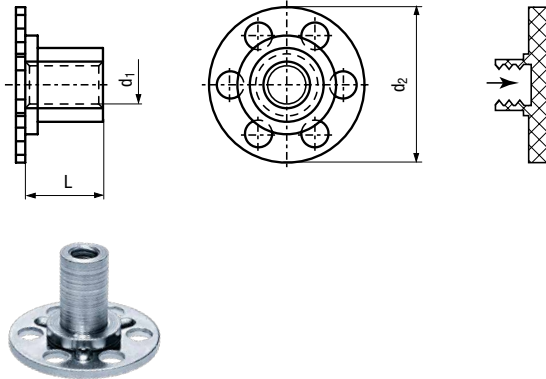
Kernsortiment, unterstützt durch anwendungsrelevante Daten und Prüfwerte. Das aktuelle Sortiment und die Abmessungen entnehmen Sie bitte Ihrem lokalen Bossard E-Shop. Weitere Typen auf Anfrage.

Kernsortiment

Gewindebuchse

bigHead® F2/B20 Befestiger mit Gewindebuchse Kopf rund \varnothing 20 mm geschlossen

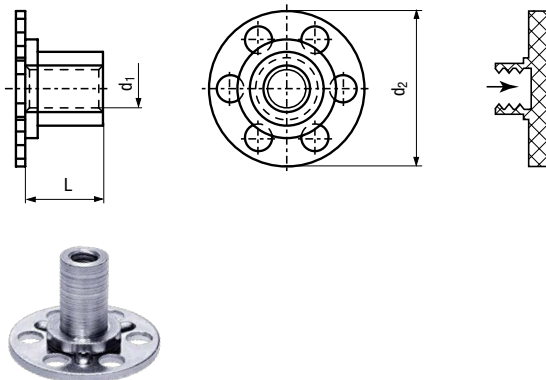
BN 26042 | Stahl, verzinkt



Code	d_1	L	d_2
F2/B20-M4x5	M4	5	20
F2/B20-M5x5	M5	5	20
F2/B20-M5x10	M5	10	20
F2/B20-M5x15	M5	15	20
F2/B20-M6x5	M6	5	20
F2/B20-M6x10	M6	10	20
F2/B20-M6x15	M6	15	20
F2/B20-M8x10	M8	10	20
F2/B20-M8x15	M8	15	20

bigHead® SF2/B20 Befestiger mit Gewindebuchse Kopf rund \varnothing 20 mm geschlossen

BN 26043 | INOX A4



Code	d_1	L	d_2
SF2/B20-M4x5	M4	5	20
SF2/B20-M4x10	M4	10	20
SF2/B20-M5x5	M5	5	20
SF2/B20-M5x10	M5	10	20
SF2/B20-M5x15	M5	15	20
SF2/B20-M6x5	M6	5	20
SF2/B20-M6x10	M6	10	20
SF2/B20-M6x15	M6	15	20
SF2/B20-M8x10	M8	10	20
SF2/B20-M8x15	M8	15	20

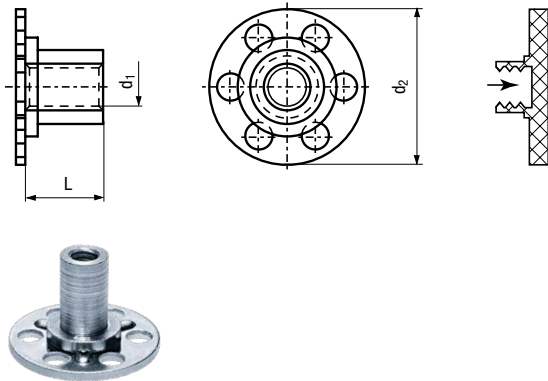
Kernsortiment, unterstützt durch anwendungsrelevante Daten und Prüfwerte. Das aktuelle Sortiment und die Abmessungen entnehmen Sie bitte Ihrem lokalen Bossard E-Shop. Weitere Typen auf Anfrage.

Kernsortiment

Gewindebuchse

bigHead® F2/B30 Befestiger mit Gewindebuchse Kopf rund \varnothing 30 mm
geschlossen

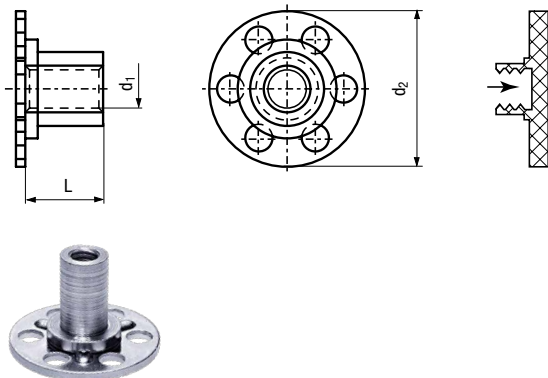
BN 55834 | Stahl, verzinkt



Code	d ₁	L	d ₂
F2/B30-M4x5	M4	5	30
F2/B30-M4x10	M4	10	30
F2/B30-M5x5	M5	5	30
F2/B30-M5x10	M5	10	30
F2/B30-M5x15	M5	15	30
F2/B30-M6x5	M6	5	30
F2/B30-M6x10	M6	10	30
F2/B30-M6x15	M6	15	30
F2/B30-M8x10	M8	10	30
F2/B30-M8x15	M8	15	30

bigHead® SF2/B30 Befestiger mit Gewindebuchse Kopf rund \varnothing 30 mm
geschlossen

BN 55832 | INOX A4



Code	d ₁	L	d ₂
SF2/B30-M4x5	M4	5	30
SF2/B30-M4x10	M4	10	30
SF2/B30-M5x5	M5	5	30
SF2/B30-M5x10	M5	10	30
SF2/B30-M5x15	M5	15	30
SF2/B30-M6x5	M6	5	30
SF2/B30-M6x10	M6	10	30
SF2/B30-M6x15	M6	15	30
SF2/B30-M8x10	M8	10	30
SF2/B30-M8x15	M8	15	30

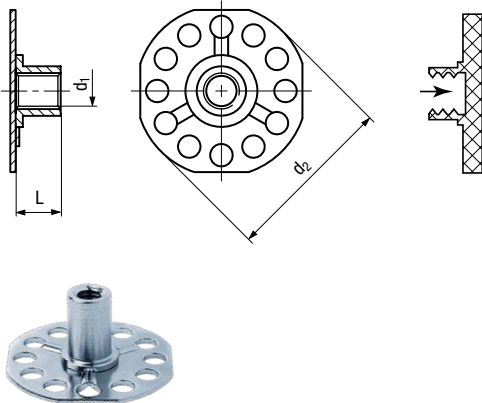
Kernsortiment, unterstützt durch anwendungsrelevante Daten und Prüfwerte. Das aktuelle Sortiment und die Abmessungen entnehmen Sie bitte Ihrem lokalen Bossard E-Shop. Weitere Typen auf Anfrage.

Kernsortiment

Gewindebuchse

bigHead® F2/B38A Befestiger mit Gewindebuchse Rundeckkopf \varnothing 38 mm geschlossen

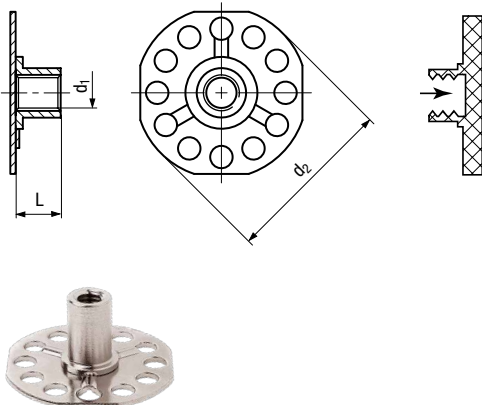
BN 55846 | Stahl, verzinkt



Code	d ₁	L	d ₂
F2/B38A-M4x5	M4	5	38
F2/B38A-M4x10	M4	10	38
F2/B38A-M5x5	M5	5	38
F2/B38A-M5x10	M5	10	38
F2/B38A-M5x15	M5	15	38
F2/B38A-M6x5	M6	5	38
F2/B38A-M6x10	M6	10	38
F2/B38A-M6x15	M6	15	38
F2/B38A-M8x10	M8	10	38
F2/B38A-M8x15	M8	15	38

bigHead® SF2/B38A Befestiger mit Gewindebuchse Rundeckkopf \varnothing 38 mm geschlossen

BN 55847 | INOX A4

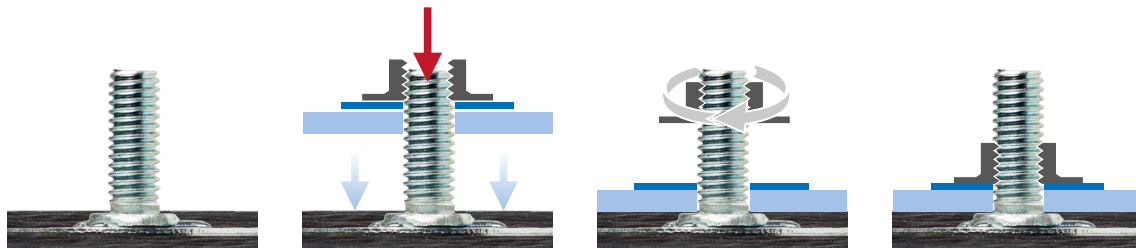


Code	d ₁	L	d ₂
SF2/B38A-M4x5	M4	5	38
SF2/B38A-M4x10	M4	10	38
SF2/B38A-M5x5	M5	5	38
SF2/B38A-M5x10	M5	10	38
SF2/B38A-M5x15	M5	15	38
SF2/B38A-M6x5	M6	5	38
SF2/B38A-M6x10	M6	10	38
SF2/B38A-M6x15	M6	15	38
SF2/B38A-M8x10	M8	10	38
SF2/B38A-M8x15	M8	15	38

Kernsortiment, unterstützt durch anwendungsrelevante Daten und Prüfwerte. Das aktuelle Sortiment und die Abmessungen entnehmen Sie bitte Ihrem lokalen Bossard E-Shop. Weitere Typen auf Anfrage.

Technische Informationen zum Kernsortiment Kernprodukte in der Anwendung

Grundsätzliche Verarbeitungsweisen



Eingebettet: Bolzen eingebettet im Trägermaterial

Fügepartner positionieren

Fügepartner mit Mutter verbinden

Montage abgeschlossen



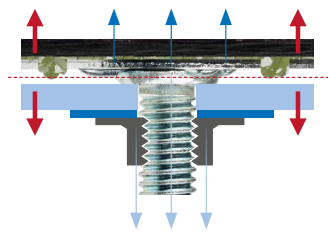
Aufgeklebt: Buchse aufgeklebt auf dem Trägermaterial

Fügepartner positionieren

Fügepartner mit Schraube verbinden

Montage abgeschlossen

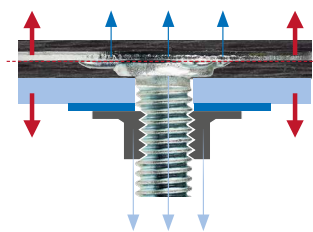
Deshalb sind die Montagehinweise von bigHead Befestigern wichtig



Lasten in der Anwendung: Verklebter bigHead

- Auf Kopf und Gewindeträger wirken Kräfte aus gegensätzlichen Richtungen
- Zugbelastung auf der Schweißnaht des bigHeads

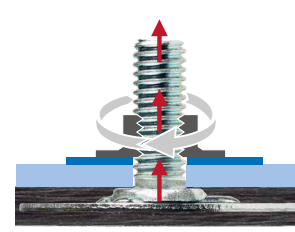
Ausschlaggebend auf die maximale Belastung und Leistung der Verbindung sind i.d.R. die **Stärke der Klebeverbindung** zwischen dem bigHead und dem Trägermaterial.



Lasten in der Anwendung: Eingebetteter bigHead

- Auf Kopf und Gewindeträger wirken Kräfte aus gegensätzlichen Richtungen
- Zugbelastung auf der Schweißnaht des bigHeads

Ausschlaggebend auf die maximale Belastung und Leistung der Verbindung sind i.d.R. die **Festigkeit des Trägermaterials**.



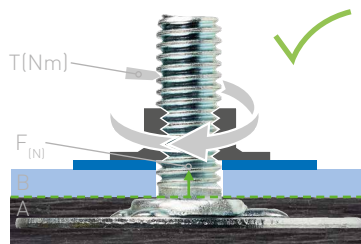
Montage Bedingungen und resultierende Belastung

In den obigen Montagebeispielen verursacht das Anziehen der Bauteile während der Montage eine Kraft innerhalb des bigHeads – „Montagebelast“.

Massgeblich, um eine sichere Montage zu gewährleisten ist die Berücksichtigung und der richtige Umgang mit den Montagebedingungen sowie den resultierenden Lastverteilungen.

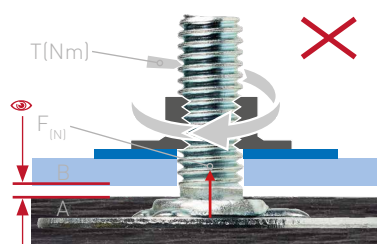
Technische Informationen zum Kernsortiment Kernprodukte in der Anwendung

Bewusstsein für das richtige Baugruppen-Design



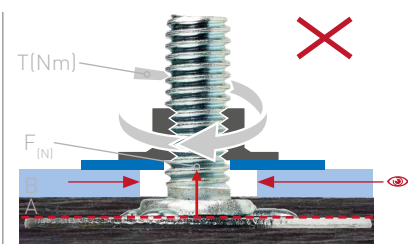
Korrekte Bedingungen:

Anzubringende Komponente (B) liegt auf der Schulter des bigHead auf UND die Bohrung ist kleiner als der Durchmesser der Schulter des bigHead.



Inkorrekte Bedingungen:

Lücke zwischen Trägermaterial mit eingebettetem bigHead (A) und der anzubringenden Komponente (B).

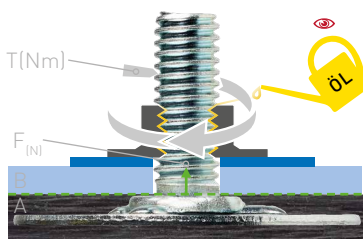


Die Bohrung in der anzubringenden Komponente (B) ist grösser als 80-90% des Durchmessers der bigHead Schulter.

Unter den korrekten Gegebenheiten erzeugt das Anziehen der Mutter mit dem Drehmoment T (Nm) eine resultierende Kraft F (N), welche die anzubringende Komponente (B) gegen die Schulter der Befestigung klemmt. Das **optimale oder maximale Anziehdrehmoment T (Nm) für ein gegebenes Baugruppendesign** ist immer abhängig von der Kombination aus bigHead Produkt, zusätzlichen Befestigungselementen (z.B. Mutter, Schraube, Unterlegscheibe), Trägermaterial und dem zu befestigenden Material und **sollte immer durch entsprechende Tests ermittelt und validiert werden.**

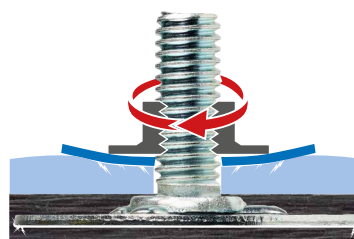
Bitte kontaktieren Sie uns für weitere Informationen oder Beratung bezüglich Anziehdrehmoment und Montagetest. Wir helfen Ihnen gerne!

Einflussfaktoren auf Konstruktion und Montagedesign



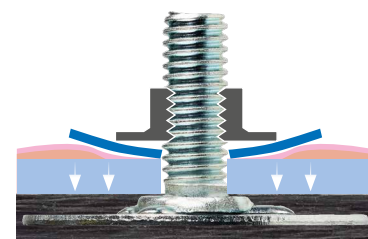
Gewindereibung und Schmiermittel

Die Reibungskoeffizienten des Gewindes und die Verwendung von Schmiermitteln in der Baugruppe beeinflussen die Übertragung von Radialkräften (z.B. angewandtes Drehmoment) in Axialkräfte (z.B. resultierende Kraft). Schwankungen in der Kraftübertragung können die Gültigkeit von Montageparametern beeinflussen, bspw. das Anziehdrehmoment. Daher ist es wichtig, die Werte der Reibungskoeffizienten des Gewindes stets zu klären und zu prüfen, ob Schmiermittel in der Baugruppe verwendet werden.



Druck auf das Montagmaterial

Das Anziehen von bigHead Befestigern in einer Baugruppe kann eine hohe Druckspannkraft auf die Materialien der Baugruppe erzeugen. Beschädigung oder gar Versagen der Materialien können die Folgen sein. Um das Klemmlastverhalten und die geeigneten Anzugsparameter/-profile für ein bestimmtes Material und eine bestimmte Baugruppenkonfiguration zu bestimmen sind in der Regel Anwendungstests erforderlich.



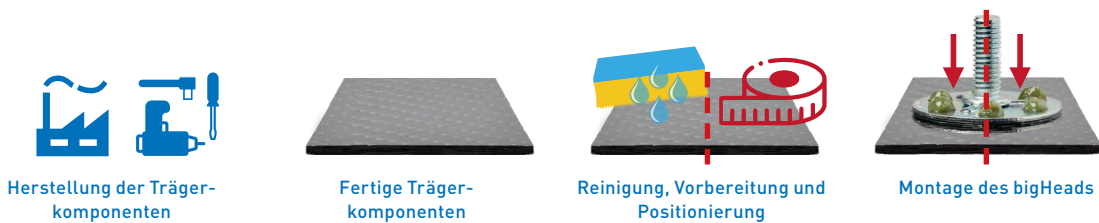
Deformationsrelaxation in der Montage

Die Deformationsrelaxation gilt es zu beachten, wenn die Materialien innerhalb der Baugruppe unter Druckbelastung zu Deformation neigen (z.B. thermoplastische Polymere oder Polymermatrix-Verbundwerkstoffe). Insbesondere wenn das Material der angrenzenden Komponenten bekanntermassen anfällig für Deformationsrelaxation ist, müssen unbedingt geeignete Tests durchgeführt werden, um die Langlebigkeit der Verbindung zu gewährleisten.

Technische Informationen zum Kernsortiment

Verkleben von Kernprodukten

Flexible Positionierung durch das Aufkleben



Beim Verkleben sprechen wir von einem flexiblen Integrationsprozess. D.h. die Integration des Befestigers findet nach abgeschlossener Herstellung der Trägerkomponente statt. Je nach verwendetem Klebstoff ist es möglich, den bigHead vor dem Lackieren und der Endbearbeitung zu verkleben. Die Anwendungseignung sollte dennoch stets in Rücksprache mit dem Klebstoffhersteller oder -lieferanten bzw. durch entsprechende Tests bestimmt werden.



Klebstoff auftragen

Es kann nicht generell gesagt werden, ob der Klebstoff auf das Trägermaterial, den bigHead oder beides aufgetragen werden soll. Im Zweifelsfall wenden Sie sich bitte an Ihren Klebstofflieferanten. Klebstoffe können von Hand oder mittels automatisierter Technik aufgetragen werden.

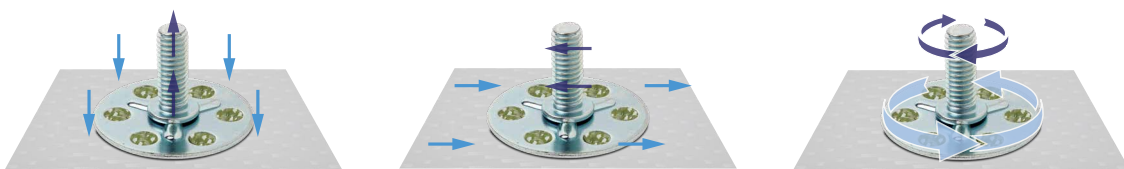
Anbringen des bigHead

Das Anbringen des bigHeads kann manuell oder automatisiert erfolgen. Einfache Markierungen, Merkmale auf der Oberfläche des Trägermaterials, physische Befestigungen oder Laserprojektionen können bei der genauen Positionierung während einer manuellen Anbringung helfen.

Aufgeklebter bigHead

Es ist wichtig, die empfohlene Aushärtezeit des Klebstoffs einzuhalten, bevor der bigHead verwendet oder belastet wird.

Belastung geklebter bigHead Kernprodukte



Zugbelastung

Gegensätzliche Kräfte, die senkrecht zur Oberfläche und entlang der Befestigungsachse wirken – etwa 0,25 bis 3,75 kN (abhängig vom verwendeten bigHead & Klebstoff)

Scherfestigkeit

Gegenkräfte, die parallel zur Oberfläche und senkrecht zur Befestigungsachse wirken – etwa 0,1 bis 5 kN (abhängig vom verwendeten bigHead & Klebstoff)

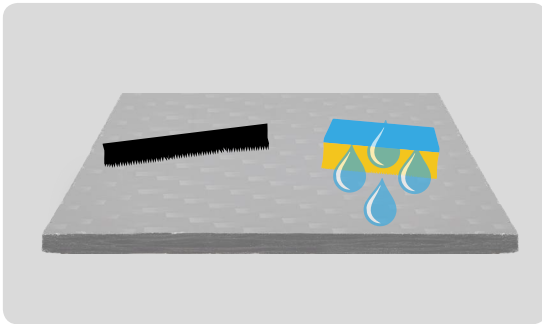
Torsion

Übertragbare Drehmomente liegen im Bereich zwischen 1 Nm und 70 Nm (abhängig vom verwendeten bigHead & Klebstoff)

Zur Beachtung: Dies entspricht nicht zwangsläufig den maximalen Anzugsdrehmomenten.

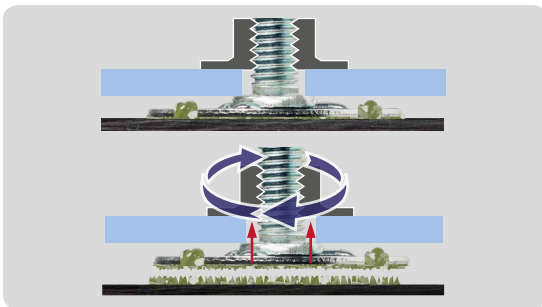
Technische Informationen zum Kernsortiment Verkleben von Kernprodukten

Wichtige Aspekte und Handlungsempfehlungen



Vorbereiten und Reinigen der Oberfläche

Die genauen Anforderungen hängen schlussendlich vom eingesetzten Klebstoff ab. Allgemein raten wir jedoch, die Oberfläche nach den Vorgaben des Klebstoffherstellers vorzubereiten



Vorsicht bei Montagespalten

Die während der Montage erzeugten Anzugskräfte können ausreichen, um einen geklebten bigHead von der Oberfläche der Komponente zu trennen. Um das zu vermeiden, insbesondere in Fällen, in denen Lücken zwischen den Fügepartnern vorhanden sind, stellen Sie sicher, dass Anziehdrehmomente keine resultierenden Kräfte erzeugen, die über der Zugbelastbarkeit des Klebstoffs oder des bigHeads liegen.



Klebstoffüberschuss vermeiden

Klebstoffüberschuss der aus den Perforationslöchern austritt, kann die Montage behindern und erhöht den Klebstoffverbrauch.

Tipp: Um dies zu verhindern, bringen Sie vor dem Verkleben einen dünnen (50~100 µm) transparenten Selbstklebefilm auf der Oberseite des bigHeads an. Wir tun dies mit unseren Testmustern und beraten Sie gerne über geeignete Schnittgrößen.

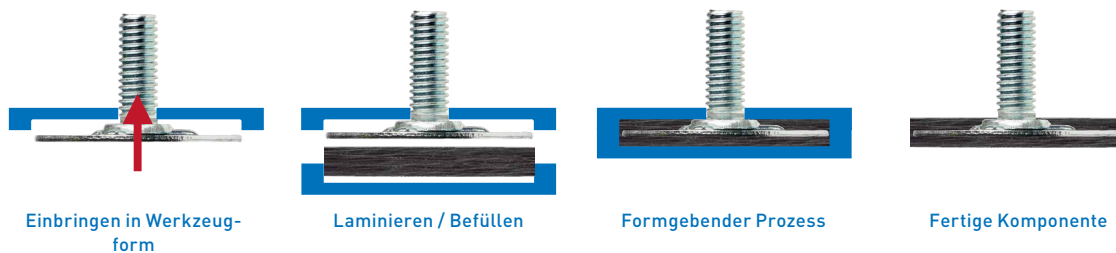


Beachten Sie, welche Faktoren die Klebstoffleistung und die richtige Aushärtung beeinflussen können

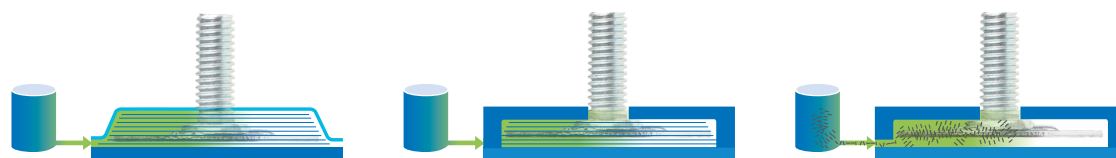
Klebstoffe haben im Allgemeinen eine ideale Schichtstärke. Um eine korrekte Aushärtung und optimale mechanische Leistung zu erreichen – achten Sie darauf, diese Vorgaben sowie die empfohlenen Aushärtungsparameter vom Klebstoffhersteller einzuhalten. Verzinkungen können die Aushärtung einiger Klebstoffprodukte stören. Prüfen Sie daher immer die Klebstoffkompatibilität.

Technische Informationen zum Kernsortiment Einbetten von Kernprodukten

Sicher einbetten – ein Leitfaden



Bei der direkten Integration eines bigHead Befestigungssystems in einen formgebenden Prozess (z.B. Spritzguss, RTM, PUR-RIM, etc.) wird sichergestellt, dass die bigHeads mechanisch ideal in das Material der Komponente eingebunden werden. Zusätzliche Arbeitsschritte zur Installation der Befestigungselemente können somit eliminiert werden.



Offene Verfahren / Handlaminieren

Faserverstärkte Materialien müssen möglicherweise vorbereitet werden, um eine Einbettung des bigHead zu ermöglichen – häufig kann dies in den Schneidvorgang integriert werden. Um Nacharbeiten zu vermeiden, achten Sie darauf, die Gewindeabschnitte vollständig gegen das Eindringen von Harz / Polymer abzudichten.

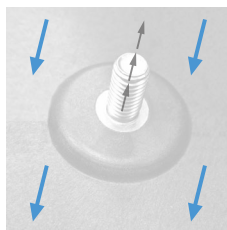
Press-, Injektionsverfahren (Langfaserverstärkt)

Bei geschlossenen Prozessen ist die Werkzeugform und deren Öffnungsrichtung zu berücksichtigen. Das Überlaminieren oder auch Patches von bigHeads ist ein geeigneter Weg, um eine gute Einbettung erreichen ohne die Faserverstärkungen zu stören.

Press-, Injektionsverfahren

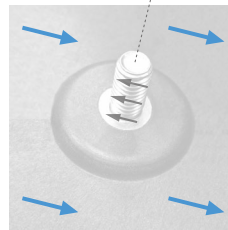
Produkte aus dem Kernsortiment können in den Herstellungsprozess der Materialien integriert werden. Im Fall von geschlossenen Injektionsverfahren sind die Herausforderungen etwas anders... deshalb laden wir Sie ein, uns nach unseren Lean Moulding® Lösungen zu fragen, wenn Sie einen bigHead einbetten möchten.

Belastung eingebetteter bigHeads



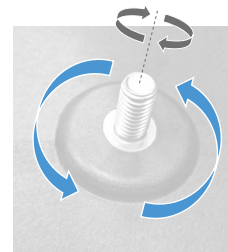
Zugfestigkeit

Gegensätzliche Kräfte, die senkrecht zur Oberfläche und entlang der Befestigungsachse wirken – etwa 5kN bis 20 kN (abhängig vom bigHead & dem Material in welches eingebettet werden soll).



Scherfestigkeit

Gegenkräfte, die parallel zur Oberfläche und senkrecht zur Befestigungsachse wirken – etwa 3 kN bis 20 kN (abhängig vom bigHead & dem Material in welches eingebettet werden soll).

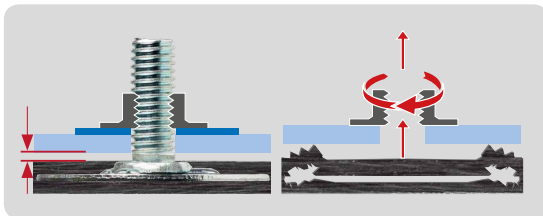


Torsionsfestigkeit

Kräfte, die in entgegengesetzte Richtungen wirken und sich um die Achse des Befestigungselements drehen – etwa 5 Nm bis 75 Nm (abhängig von bigHead & dem Material in welches eingebettet werden soll). **ACHTUNG: Dies impliziert nicht die Belastung durch das Anzugdrehmoment.**

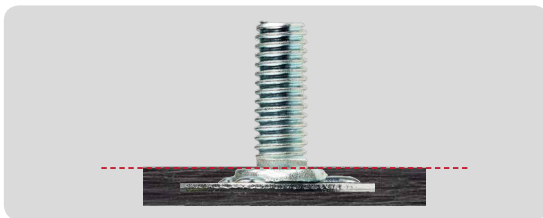
Technische Informationen zum Kernsortiment Einbetten von Kernprodukten

Wichtige Aspekte und Handlungsempfehlungen



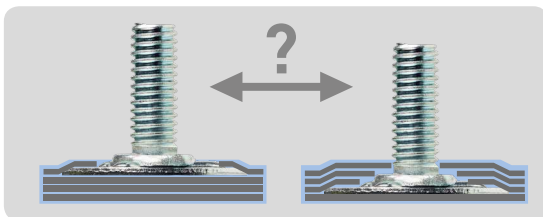
Vorsicht vor Montagelücken

Die während der Montage erzeugten Anzugskräfte können ausreichen, um einen bigHead von der Komponentenoberfläche zu lösen. Um dies zu vermeiden, insbesondere in Fällen, in denen es Lücken zwischen den befestigten Komponenten gibt, gilt es sicherzustellen, dass Anzugsmomente keine resultierenden Kräfte erzeugen, die über der Belastbarkeit des Einbettungsmaterials oder des bigHeads liegen.



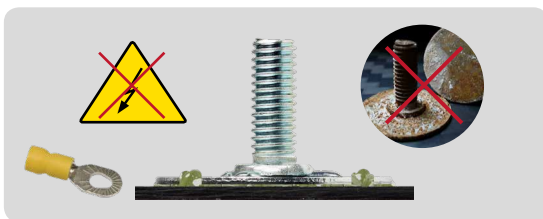
Flächenbündig eingebettet

Die bündige Einbettung eines bigHead kann dazu beitragen, dass die Fügepartner direkt gegen das metallische Schultermaterial des bigHead – und nicht gegen das umgebende Material verschraubt werden. Dies reduziert die Überlastung des geschweissten bigHead Befestigers während des Anziehens der Baugruppe und vermeidet den Verlust der Vorspannkraft aufgrund der Kriechneigung des Polymers. So ist ein harter Schraubfall möglich.



Auswirkungen der Einbettungshöhe

Der grösste Vorteil einer tieferen Einbettung des bigHeads liegt in einer erhöhten Zug- oder Auszugsbelastung. In Bezug auf Scher- oder Torsionsbelastung hat eine tiefere Einbettung keine signifikanten Auswirkungen.



Auswirkungen elektrischer und galvanischer Korrosion

Insbesondere von Bedeutung, wenn ein bigHead in Kohlenstoff verstärkte Materialien eingebettet wird. Sollten Sie eine nichtmetallische Beschichtung erfordern bieten wir verschiedene Möglichkeiten an. Nehmen Sie gerne Kontakt zu uns auf.



Einbetten von bigHeads in dicke (>3 mm) oder dünne (<3 mm) Materialien

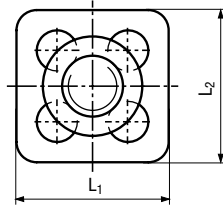
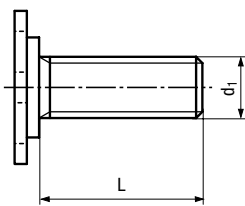
Bei Materialstärken von 3mm oder weniger, ist in der Regel eine Einkapselung des Kopfes erforderlich. (Einbettungsdom).

Die in diesen Datenblätter beschriebenen Eigenschaften stellen typische Werte dar und gelten ausschliesslich als Orientierungshilfe. Wir übernehmen keine Haftung für die Gebrauchsfähigkeit der beschriebenen Produkte und empfehlen die Eignung für den jeweiligen Einsatzzweck durch Prüfungen und angemessene Tests sicherzustellen. Zeichnungen und Diagramme dienen rein veranschaulichenden Zwecken und können sich vom echten Produkt unterscheiden. Für technische Anfragen, oder zur Unterstützung bei relevanten Prüfungen und Tests, wenden Sie sich bitte an www.bossard.com

Erweitertes Sortiment Gewindebolzen

bigHead® M1/B15 Befestiger mit Gewindebolzen Kopf quadratisch 15 x 15 mm

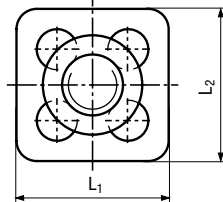
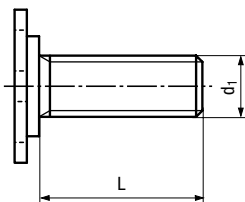
BN 26000 | Stahl, verzinkt



Code	d ₁	L	L ₁	L ₂
M1/B15-M4x12HT	M4	12	15	15
M1/B15-M4x16HT	M4	16	15	15
M1/B15-M4x30HT	M4	30	15	15
M1/B15-M5x12HT	M5	12	15	15
M1/B15-M5x16HT	M5	16	15	15
M1/B15-M5x20HT	M5	20	15	15
M1/B15-M5x25HT	M5	25	15	15
M1/B15-M5x30HT	M5	30	15	15
M1/B15-M6x12HT	M6	12	15	15
M1/B15-M6x16HT	M6	16	15	15
M1/B15-M6x20HT	M6	20	15	15
M1/B15-M6x25HT	M6	25	15	15

bigHead® SM1/B15 Befestiger mit Gewindebolzen Kopf quadratisch 15 x 15 mm

BN 26001 | INOX A4



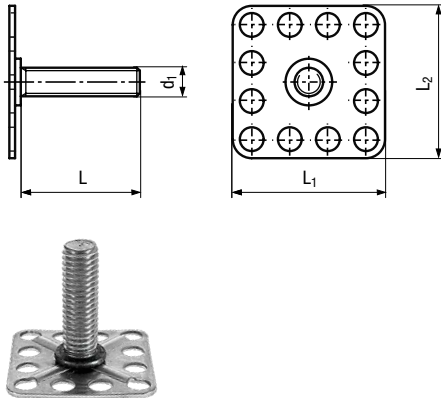
Code	d ₁	L	L ₁	L ₂
SM1/B15-M4x8	M4	8	15	15
SM1/B15-M4x12	M4	12	15	15
SM1/B15-M4x16	M4	16	15	15
SM1/B15-M4x25	M4	25	15	15
SM1/B15-M5x12	M5	12	15	15
SM1/B15-M5x16	M5	16	15	15
SM1/B15-M5x25	M5	25	15	15
SM1/B15-M6x16	M6	16	15	15
SM1/B15-M6x25	M6	25	15	15

Erweitertes Sortiment mit weiteren Ausführungen. Das aktuelle Sortiment und die Abmessungen entnehmen Sie bitte Ihrem lokalen Bossard E-Shop. Weitere Typen auf Anfrage.

Erweitertes Sortiment Gewindebolzen

bigHead® SM1/B32 Befestiger mit Gewindebolzen Kopf quadratisch 32 x 32 mm

BN 26008 | INOX A4



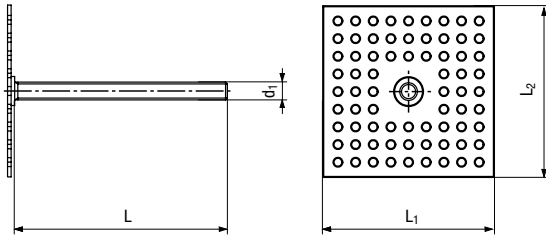
Code	d ₁	L	L ₁	L ₂
SM1/B32-M5x12	M5	12	32	32
SM1/B32-M5x20	M5	20	32	32
SM1/B32-M5x30	M5	30	32	32
SM1/B32-M5x40	M5	40	32	32
SM1/B32-M6x12	M6	12	32	32
SM1/B32-M6x20	M6	20	32	32
SM1/B32-M6x25	M6	25	32	32
SM1/B32-M6x30	M6	30	32	32
SM1/B32-M6x35	M6	35	32	32
SM1/B32-M6x40	M6	40	32	32
SM1/B32-M6x50	M6	50	32	32
SM1/B32-M6x75	M6	75	32	32
SM1/B32-M6x100	M6	100	32	32
SM1/B32-M8x20	M8	20	32	32
SM1/B32-M8x25	M8	25	32	32
SM1/B32-M8x30	M8	30	32	32
SM1/B32-M8x40	M8	40	32	32
SM1/B32-M8x50	M8	50	32	32
SM1/B32-M8x75	M8	75	32	32
SM1/B32-M8x100	M8	100	32	32
SM1/B32-M10x30	M10	30	32	32
SM1/B32-M10x40	M10	40	32	32
SM1/B32-M10x50	M10	50	32	32
SM1/B32-M10x75	M10	75	32	32
SM1/B32-M10x100	M10	100	32	32

Erweitertes Sortiment mit weiteren Ausführungen. Das aktuelle Sortiment und die Abmessungen entnehmen Sie bitte Ihrem lokalen Bossard E-Shop. Weitere Typen auf Anfrage.

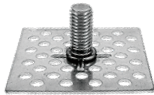
Erweitertes Sortiment Gewindebolzen

bigHead® SM1/B58 Befestiger mit Gewindebolzen Kopf quadratisch 58 x 58 mm

BN 26011 | INOX A4

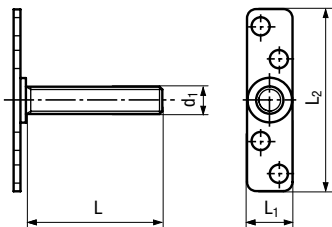


Code	d_1	L	L_1	L_2
SM1/B58-M6x100	M6	100	58	58
SM1/B58-M10x100	M10	100	58	58



bigHead® M1/T40 Befestiger mit Gewindebolzen Kopf rechteckig 10 x 40 mm

BN 26009 | Stahl, verzinkt



Code	d_1	L	L_1	L_2
M1/T40-M5x20HT	M5	20	10	40
M1/T40-M5x25HT	M5	25	10	40
M1/T40-M6x30HT	M6	30	10	40
M1/T40-M8x25HT	M8	25	10	40

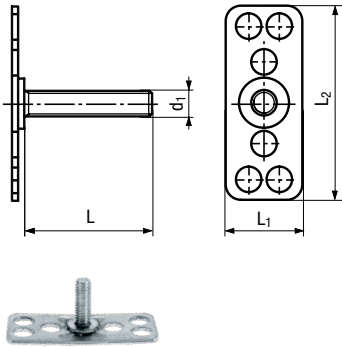


Erweitertes Sortiment mit weiteren Ausführungen. Das aktuelle Sortiment und die Abmessungen entnehmen Sie bitte Ihrem lokalen Bossard E-Shop. Weitere Typen auf Anfrage.

Erweitertes Sortiment Gewindebolzen

bigHead® M1/T38 Befestiger mit Gewindebolzen Kopf rechteckig 15 x 38 mm

BN 26016 | Stahl, verzinkt



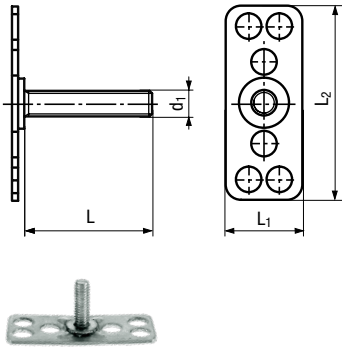
Code	d ₁	L	L ₁	L ₂
M1/T38-M4x12HT	M4	12	15	38
M1/T38-M4x16HT	M4	16	15	38
M1/T38-M4x20HT	M4	20	15	38
M1/T38-M4x25HT	M4	25	15	38
M1/T38-M5x16HT	M5	16	15	38
M1/T38-M5x20HT	M5	20	15	38
M1/T38-M5x25HT	M5	25	15	38
M1/T38-M6x12HT	M6	12	15	38
M1/T38-M6x16HT	M6	16	15	38
M1/T38-M6x20HT	M6	20	15	38
M1/T38-M6x25HT	M6	25	15	38
M1/T38-M6x30HT	M6	30	15	38
M1/T38-M6x40HT	M6	40	15	38
M1/T38-M6x50HT	M6	50	15	38
M1/T38-M6x60HT	M6	60	15	38
M1/T38-M6x75HT	M6	75	15	38
M1/T38-M6x100HT	M6	100	15	38
M1/T38-M8x20HT	M8	20	15	38
M1/T38-M8x30HT	M8	30	15	38
M1/T38-M8x40HT	M8	40	15	38
M1/T38-M8x50HT	M8	50	15	38
M1/T38-M10x25HT	M10	25	15	38
M1/T38-M10x30HT	M10	30	15	38
M1/T38-M10x50HT	M10	50	15	38

Erweitertes Sortiment mit weiteren Ausführungen. Das aktuelle Sortiment und die Abmessungen entnehmen Sie bitte Ihrem lokalen Bossard E-Shop. Weitere Typen auf Anfrage.

Erweitertes Sortiment Gewindebolzen

bigHead® SM1/T38 Befestiger mit Gewindebolzen Kopf rechteckig 15 x 38 mm

BN 26017 | INOX A4



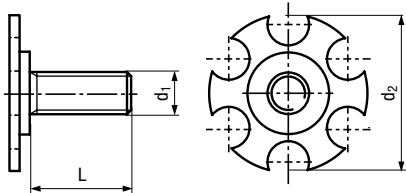
Code	d ₁	L	L ₁	L ₂
SM1/T38-M4x12	M4	12	15	38
SM1/T38-M5x12	M5	12	15	38
SM1/T38-M5x16	M5	16	15	38
SM1/T38-M5x25	M5	25	15	38
SM1/T38-M6x16	M6	16	15	38
SM1/T38-M6x25	M6	25	15	38
SM1/T38-M6x30	M6	30	15	38
SM1/T38-M6x40	M6	40	15	38
SM1/T38-M6x50	M6	50	15	38
SM1/T38-M8x30	M8	30	15	38
SM1/T38-M8x40	M8	40	15	38
SM1/T38-M8x50	M8	50	15	38
SM1/T38-M10x50	M10	50	15	38

Erweitertes Sortiment mit weiteren Ausführungen. Das aktuelle Sortiment und die Abmessungen entnehmen Sie bitte Ihrem lokalen Bossard E-Shop. Weitere Typen auf Anfrage.

Erweitertes Sortiment Gewindebolzen

bigHead® M1/B19 Befestiger mit Gewindebolzen Kopf rund \varnothing 19 mm

BN 26002 | Stahl, verzinkt

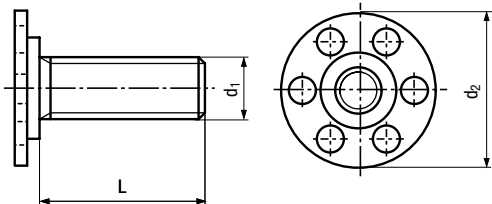


Code	d_1	L	d_2
M1/B19-M4x12HT	M4	12	19
M1/B19-M5x12HT	M5	12	19
M1/B19-M5x25HT	M5	25	19
M1/B19-M8x12HT	M8	12	19
M1/B19-M8x15HT	M8	15	19



bigHead® SM1/B20 Befestiger mit Gewindebolzen Kopf rund \varnothing 20 mm

BN 26102 | INOX A4



Code	d_1	L	d_2
SM1/B20-M6x40	M6	40	20

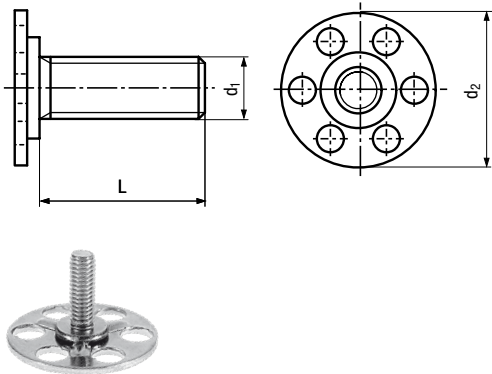


Erweitertes Sortiment mit weiteren Ausführungen. Das aktuelle Sortiment und die Abmessungen entnehmen Sie bitte Ihrem lokalen Bossard E-Shop. Weitere Typen auf Anfrage.

Erweitertes Sortiment Gewindebolzen

bigHead® M1/B23 Befestiger mit Gewindebolzen Kopf rund \varnothing 23 mm

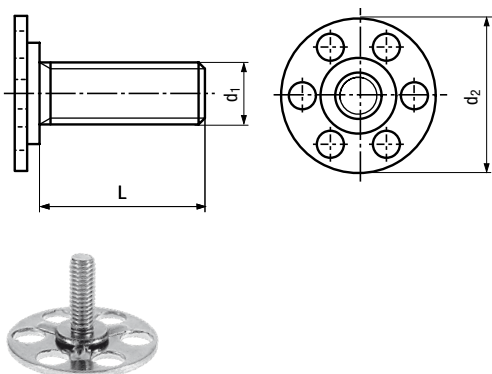
BN 26004 | Stahl, verzinkt



Code	d ₁	L	d ₂
M1/B23-M4x16HT	M4	16	23
M1/B23-M4x20HT	M4	20	23
M1/B23-M4x25HT	M4	25	23
M1/B23-M5x12HT	M5	12	23
M1/B23-M5x16HT	M5	16	23
M1/B23-M5x20HT	M5	20	23
M1/B23-M5x25HT	M5	25	23
M1/B23-M5x30HT	M5	30	23
M1/B23-M6x12HT	M6	12	23
M1/B23-M6x16HT	M6	16	23
M1/B23-M6x20HT	M6	20	23
M1/B23-M6x25HT	M6	25	23
M1/B23-M6x30HT	M6	30	23
M1/B23-M6x40HT	M6	40	23
M1/B23-M6x50HT	M6	50	23
M1/B23-M8x15HT	M8	15	23
M1/B23-M8x30HT	M8	30	23
M1/B23-M8x35HT	M8	35	23
M1/B23-M8x60HT	M8	60	23
M1/B23-M10x40HT	M10	40	23

bigHead® SM1/B23 Befestiger mit Gewindebolzen Kopf rund \varnothing 23 mm

BN 26005 | INOX A4



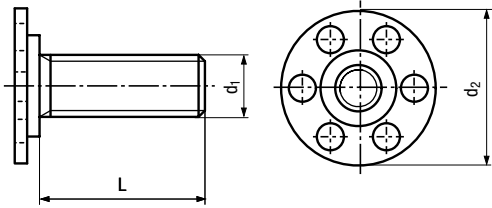
Code	d ₁	L	d ₂
SM1/B23-M4x20	M4	20	23
SM1/B23-M5x12	M5	12	23
SM1/B23-M5x16	M5	16	23
SM1/B23-M6x12	M6	12	23
SM1/B23-M6x16	M6	16	23
SM1/B23-M6x25	M6	25	23
SM1/B23-M8x25	M8	25	23
SM1/B23-M8x30	M8	30	23
SM1/B23-M10x30	M10	30	23

Erweitertes Sortiment mit weiteren Ausführungen. Das aktuelle Sortiment und die Abmessungen entnehmen Sie bitte Ihrem lokalen Bossard E-Shop. Weitere Typen auf Anfrage.

Erweitertes Sortiment Gewindebolzen

bigHead® M1/B30 Befestiger mit Gewindebolzen Kopf rund \varnothing 30 mm

BN 26006 | Stahl, verzinkt

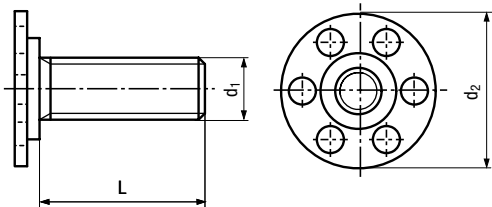


Code	d_1	L	d_2
M1/B30-M10x40HT	M10	40	30



bigHead® SM1/B30 Befestiger mit Gewindebolzen Kopf rund \varnothing 30 mm

BN 26007 | INOX A4



Code	d_1	L	d_2
SM1/B30-M10x50	M10	50	30

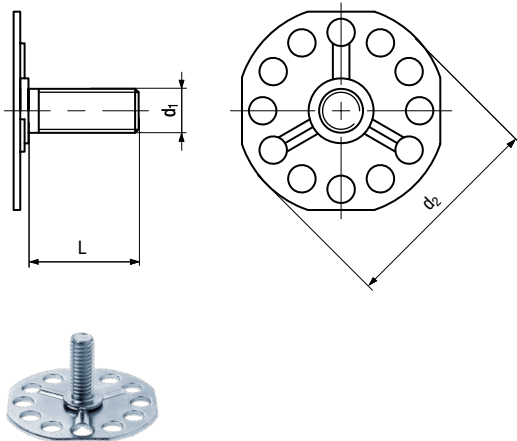


Erweitertes Sortiment mit weiteren Ausführungen. Das aktuelle Sortiment und die Abmessungen entnehmen Sie bitte Ihrem lokalen Bossard E-Shop. Weitere Typen auf Anfrage.

Erweitertes Sortiment Gewindebolzen

bigHead® M1/B38A Befestiger mit Gewindebolzen Rundekopf \varnothing 38 mm

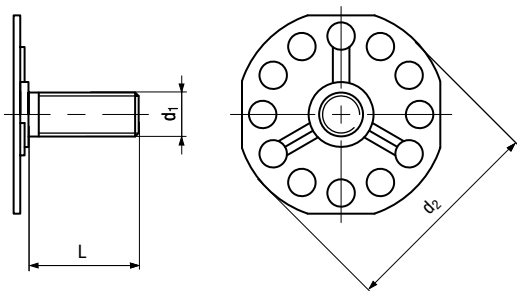
BN 55844 | Stahl, verzinkt



Code	d ₁	L	d ₂
M1/B38A-M5x40HT	M5	40	38
M1/B38A-M6x30HT	M6	30	38
M1/B38A-M6x35HT	M6	35	38
M1/B38A-M6x40HT	M6	40	38
M1/B38A-M6x60HT	M6	60	38
M1/B38A-M6x75HT	M6	75	38
M1/B38A-M6x100HT	M6	100	38
M1/B38A-M8x15HT	M8	15	38
M1/B38A-M8x30HT	M8	30	38
M1/B38A-M8x40HT	M8	40	38
M1/B38A-M8x50HT	M8	50	38
M1/B38A-M8x60HT	M8	60	38
M1/B38A-M10x20HT	M10	20	38
M1/B38A-M10x25HT	M10	25	38
M1/B38A-M10x40HT	M10	40	38

bigHead® SM1/B38A Befestiger mit Gewindebolzen Rundekopf \varnothing 38 mm

BN 55845 | INOX A4



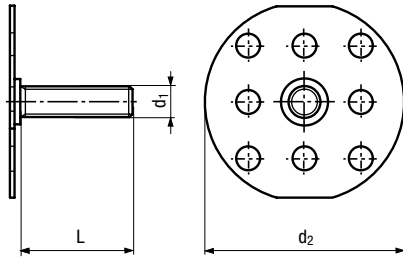
Code	d ₁	L	d ₂
SM1/B38A-M6x30	M6	30	38
SM1/B38A-M8x30	M8	30	38
SM1/B38A-M8x50	M8	50	38
SM1/B38A-M8x75	M8	75	38
SM1/B38A-M10x16	M10	16	38
SM1/B38A-M10x40	M10	40	38

Erweitertes Sortiment mit weiteren Ausführungen. Das aktuelle Sortiment und die Abmessungen entnehmen Sie bitte Ihrem lokalen Bossard E-Shop. Weitere Typen auf Anfrage.

Erweitertes Sortiment Gewindebolzen

bigHead® M1/B50 Befestiger mit Gewindebolzen Rundeckkopf \varnothing 50 mm

BN 26014 | Stahl, verzinkt

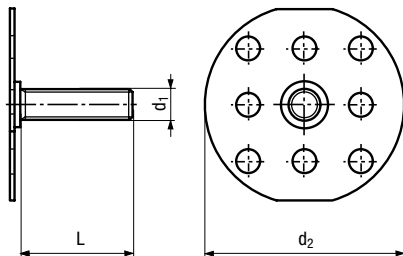


Code	d_1	L	d_2
M1/B50-M6x12HT	M6	12	50
M1/B50-M8x20HT	M8	20	50



bigHead® SM1/B50 Befestiger mit Gewindebolzen Rundeckkopf \varnothing 50 mm

BN 26015 | INOX A4



Code	d_1	L	d_2
SM1/B50-M8x50	M8	50	50



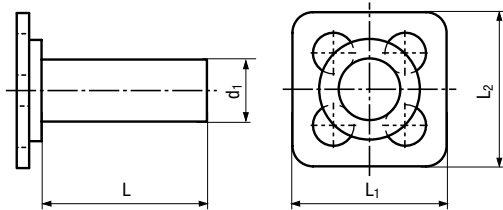
Erweitertes Sortiment mit weiteren Ausführungen. Das aktuelle Sortiment und die Abmessungen entnehmen Sie bitte Ihrem lokalen Bossard E-Shop. Weitere Typen auf Anfrage.

Erweitertes Sortiment

Stift

bigHead® M4/B15 Befestiger mit Stift Kopf quadratisch 15 x 15 mm

BN 53543 | Stahl, verzinkt

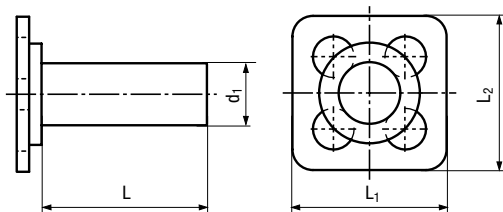


Code	d ₁	L	L ₁	L ₂
M4/B15-4,75x12	4,75	12	15	15
M4/B15-4,75x18	4,75	18	15	15



bigHead® SM4/B15 Befestiger mit Stift Kopf quadratisch 15 x 15 mm

BN 26018 | INOX A4



Code	d ₁	L	L ₁	L ₂
SM4/B15-4,75x12	4,75	12	15	15



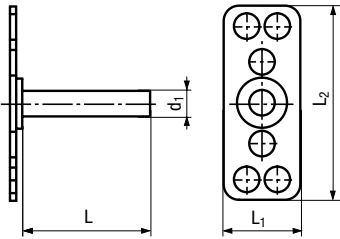
Erweitertes Sortiment mit weiteren Ausführungen. Das aktuelle Sortiment und die Abmessungen entnehmen Sie bitte Ihrem lokalen Bossard E-Shop. Weitere Typen auf Anfrage.

Erweitertes Sortiment

Stift

bigHead® M4/T38 Befestiger mit Stift Kopf rechteckig 15 x 38 mm

BN 26022 | Stahl, verzinkt

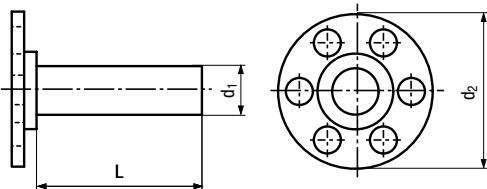


Code	d ₁	L	L ₁	L ₂
M4/T38-4,75X25	4,75	25	15	38
M4/T38-4,75X50	4,75	50	15	38



bigHead® M4/B23 Befestiger mit Stift Kopf rund ø 23 mm

BN 26019 | Stahl, verzinkt



Code	d ₁	L	d ₂
M4/B23-4,75x12	4,75	12	23
M4/B23-4,75x20	4,75	20	23
M4/B23-4,75x25	4,75	25	23



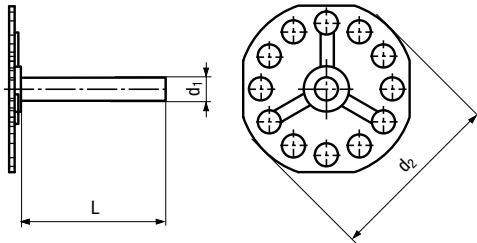
Erweitertes Sortiment mit weiteren Ausführungen. Das aktuelle Sortiment und die Abmessungen entnehmen Sie bitte Ihrem lokalen Bossard E-Shop. Weitere Typen auf Anfrage.

Erweitertes Sortiment

Stift

bigHead® M4/B38A Befestiger mit Stift Rundeckkopf \varnothing 38 mm

BN 55945 | Stahl, verzinkt

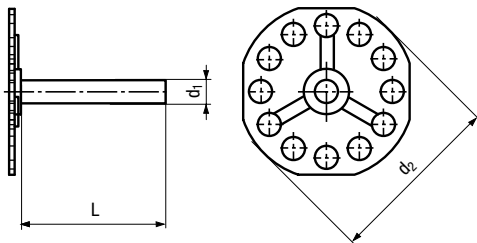


Code	d ₁	L	d ₂
M4/B38A-4,75x25	4,75	25	38
M4/B38A-4,75x40	4,75	40	38



bigHead® SM4/B38A Befestiger mit Stift Rundeckkopf \varnothing 38 mm

BN 55946 | INOX A4



Code	d ₁	L	d ₂
SM4/B38A-3x50	3	50	38



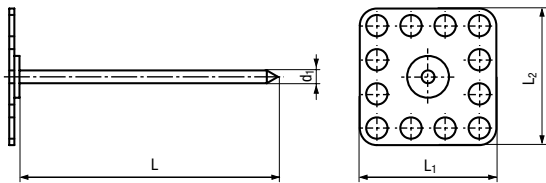
Erweitertes Sortiment mit weiteren Ausführungen. Das aktuelle Sortiment und die Abmessungen entnehmen Sie bitte Ihrem lokalen Bossard E-Shop. Weitere Typen auf Anfrage.

Erweitertes Sortiment

Nagel

bigHead® SM5/B32 Befestiger mit Nagel Kopf quadratisch 32 x 32 mm

BN 26146 | INOX A4

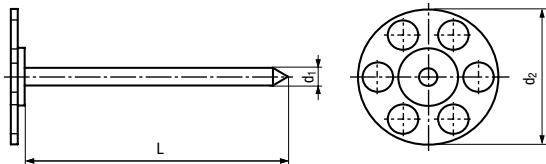


Code	d ₁	L	L ₁	L ₂
SM5/B32-3x30	3	30	32	32
SM5/B32-3x60	3	60	32	32
SM5/B32-3x75	3	75	32	32
SM5/B32-3x100	3	100	32	32



bigHead® M5/B23 Befestiger mit Nagel Kopf rund ø 23 mm

BN 26139 | Stahl, verzinkt



Code	d ₁	L	d ₂
M5/B23-3x25	3	25	23
M5/B23-3x75	3	75	23



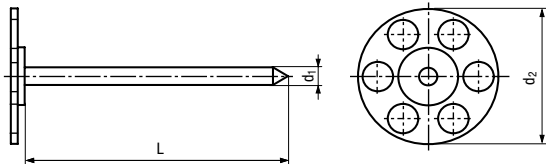
Erweitertes Sortiment mit weiteren Ausführungen. Das aktuelle Sortiment und die Abmessungen entnehmen Sie bitte Ihrem lokalen Bossard E-Shop. Weitere Typen auf Anfrage.

Erweitertes Sortiment

Nagel

bigHead® SM5/B30 Befestiger mit Nagel Kopf rund \varnothing 30 mm

BN 26145 | INOX A4

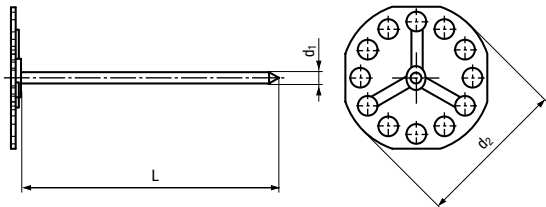


Code	d_1	L	d_2
SM5/B30-3x100	3	100	30



bigHead® M5/B38A Befestiger mit Nagel Rundekopf \varnothing 38 mm

BN 55947 | Stahl, verzinkt



Code	d_1	L	d_2
M5/B38A-3x25	3	25	38



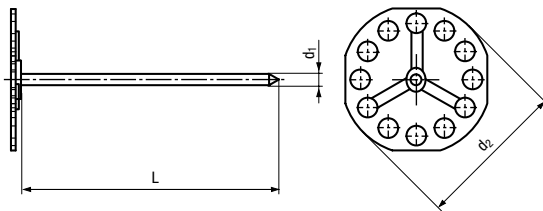
Erweitertes Sortiment mit weiteren Ausführungen. Das aktuelle Sortiment und die Abmessungen entnehmen Sie bitte Ihrem lokalen Bossard E-Shop. Weitere Typen auf Anfrage.

Erweitertes Sortiment

Nagel

bigHead® SM5/B38A Befestiger mit Nagel Runddeckkopf \varnothing 38 mm

BN 55948 | INOX A4



Code	d ₁	L	d ₂
SM5/B38A-3x25	3	25	38
SM5/B38A-3x50	3	50	38
SM5/B38A-3x100	3	100	38



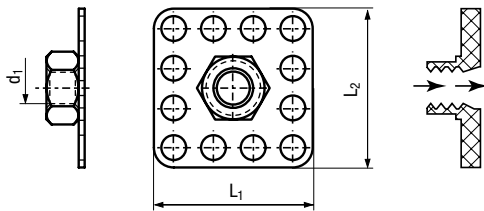
Erweitertes Sortiment mit weiteren Ausführungen. Das aktuelle Sortiment und die Abmessungen entnehmen Sie bitte Ihrem lokalen Bossard E-Shop. Weitere Typen auf Anfrage.

Erweitertes Sortiment

Mutter

bigHead® SF1/S32 Befestiger mit Mutter Kopf quadratisch 32 x 32 mm offen

BN 26030 | INOX A4

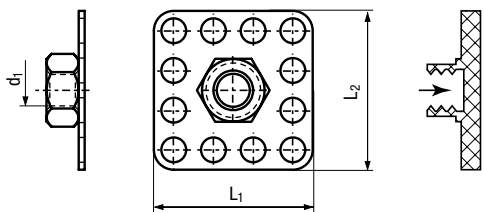


Code	d ₁	L ₁	L ₂
SF1/S32-M5HEX	M5	32	32
SF1/S32-M6HEX	M6	32	32
SF1/S32-M8HEX	M8	32	32
SF1/S32-M10HEX	M10	32	32
SF1/S32-M12HEX	M12	32	32



bigHead® SF1/B32 Befestiger mit Mutter Kopf quadratisch 32 x 32 mm geschlossen

BN 26031 | INOX A4



Code	d ₁	L ₁	L ₂
SF1/B32-M8HEX	M8	32	32
SF1/B32-M12HEX	M12	32	32



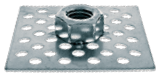
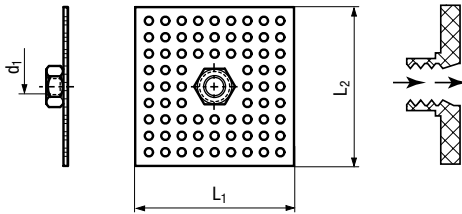
Erweitertes Sortiment mit weiteren Ausführungen. Das aktuelle Sortiment und die Abmessungen entnehmen Sie bitte Ihrem lokalen Bossard E-Shop. Weitere Typen auf Anfrage.

Erweitertes Sortiment

Mutter

bigHead® F1/S58 Befestiger mit Mutter Kopf quadratisch 58 x 58 mm offen

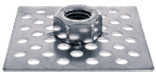
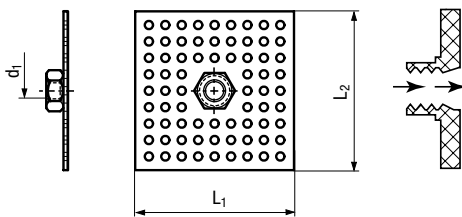
BN 26039 | Stahl, verzinkt



Code	d ₁	L ₁	L ₂
F1/S58-M8HEX	M8	58	58
F1/S58-M12HEX	M12	58	58

bigHead® SF1/S58 Befestiger mit Mutter Kopf quadratisch 58 x 58 mm offen

BN 53541 | INOX A4



Code	d ₁	L ₁	L ₂
SF1/S58-M12HEX	M12	58	58

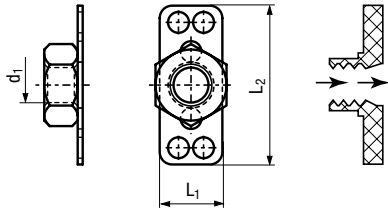
Erweitertes Sortiment mit weiteren Ausführungen. Das aktuelle Sortiment und die Abmessungen entnehmen Sie bitte Ihrem lokalen Bossard E-Shop. Weitere Typen auf Anfrage.

Erweitertes Sortiment

Mutter

bigHead® F1/ST38 Befestiger mit Mutter Kopf rechteckig 15 x 38 mm offen

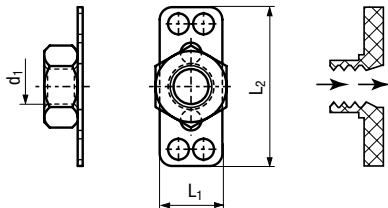
BN 26036 | Stahl, verzinkt



Code	d ₁	L ₁	L ₂
F1/ST38-M4HEX	M4	15	38
F1/ST38-M5HEX	M5	15	38
F1/ST38-M6HEX	M6	15	38
F1/ST38-M8HEX	M8	15	38
F1/ST38-M10HEX	M10	15	38

bigHead® SF1/ST38 Befestiger mit Mutter Kopf rechteckig 15 x 38 mm offen

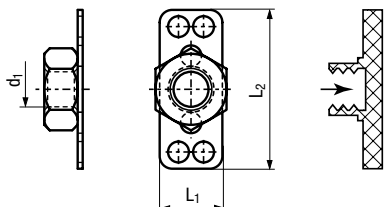
BN 26037 | INOX A4



Code	d ₁	L ₁	L ₂
SF1/ST38-M4HEX	M4	15	38
SF1/ST38-M5HEX	M5	15	38
SF1/ST38-M6HEX	M6	15	38
SF1/ST38-M8HEX	M8	15	38
SF1/ST38-M10HEX	M10	15	38

bigHead® F1/T38 Befestiger mit Mutter Kopf rechteckig 15 x 38 mm geschlossen

BN 26035 | Stahl, verzinkt



Code	d ₁	L ₁	L ₂
F1/T38-M6HEX	M6	15	38

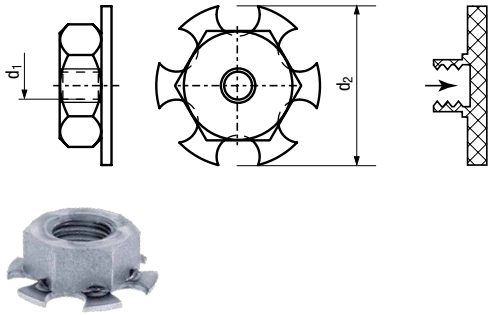
Erweitertes Sortiment mit weiteren Ausführungen. Das aktuelle Sortiment und die Abmessungen entnehmen Sie bitte Ihrem lokalen Bossard E-Shop. Weitere Typen auf Anfrage.

Erweitertes Sortiment

Mutter

bigHead® F1/B19 Befestiger mit Mutter Kopf rund \varnothing 19 mm geschlossen

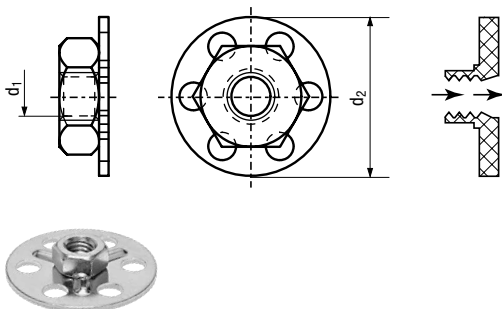
BN 26023 | Stahl, verzinkt



Code	d ₁	d ₂
F1/B19-M4HEX	M4	19

bigHead® F1/S20 Befestiger mit Mutter Kopf rund \varnothing 20 mm offen

BN 26024 | Stahl, verzinkt



Code	d ₁	d ₂
F1/S20-M4HEX	M4	20
F1/S20-M6HEX	M6	20

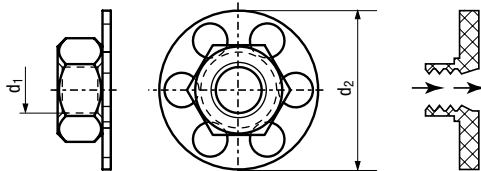
Erweitertes Sortiment mit weiteren Ausführungen. Das aktuelle Sortiment und die Abmessungen entnehmen Sie bitte Ihrem lokalen Bossard E-Shop. Weitere Typen auf Anfrage.

Erweitertes Sortiment

Mutter

bigHead® F1/S23 Befestiger mit Mutter Kopf rund ø 23 mm offen

BN 26026 | Stahl, verzinkt

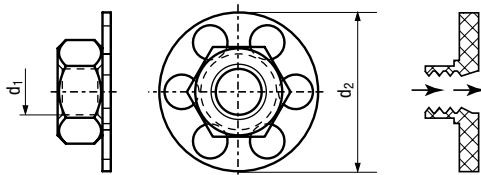


Code	d ₁	d ₂
F1/S23-M4HEX	M4	23
F1/S23-M6HEX	M6	23
F1/S23-M8HEX	M8	23
F1/S23-M10HEX	M10	23



bigHead® SF1/S23 Befestiger mit Mutter Kopf rund ø 23 mm offen

BN 26027 | INOX A4

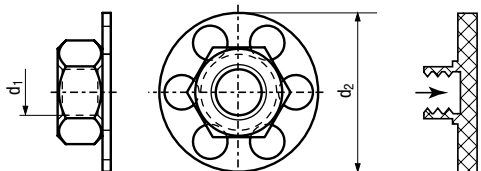


Code	d ₁	d ₂
SF1/S23-M4HEX	M4	23
SF1/S23-M5HEX	M5	23
SF1/S23-M6HEX	M6	23



bigHead® F1/B23 Befestiger mit Mutter Kopf rund ø 23 mm geschlossen

BN 53542 | Stahl, verzinkt



Code	d ₁	d ₂
F1/B23-M4HEX	M4	23
F1/B23-M10HEX	M10	23



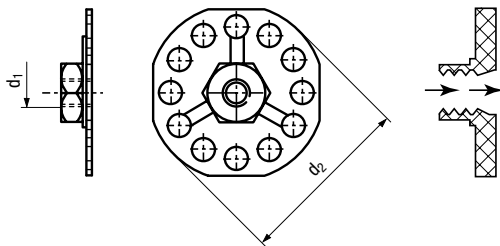
Erweitertes Sortiment mit weiteren Ausführungen. Das aktuelle Sortiment und die Abmessungen entnehmen Sie bitte Ihrem lokalen Bossard E-Shop. Weitere Typen auf Anfrage.

Erweitertes Sortiment

Mutter

bigHead® F1/S38A Befestiger mit Mutter Rundeckkopf ø 38 mm offen

BN 55951 | Stahl, verzinkt

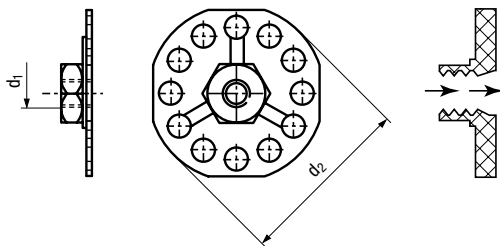


Code	d ₁	d ₂
F1/S38A-M6HEX	M6	38
F1/S38A-M8HEX	M8	38
F1/S38A-M10HEX	M10	38
F1/S38A-M12HEX	M12	38



bigHead® SF1/S38A Befestiger mit Mutter Rundeckkopf ø 38 mm offen

BN 55952 | INOX A4

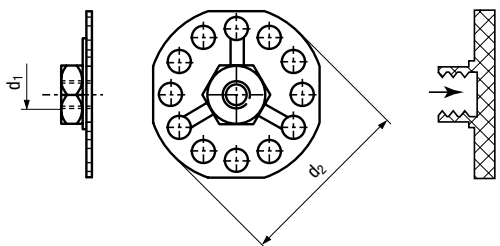


Code	d ₁	d ₂	Range
SF1/S38A-M6HEX	M6	38	Extended
SF1/S38A-M8HEX	M8	38	Extended
SF1/S38A-M12HEX	M10	38	Extended



bigHead® F1/B38A Befestiger mit Mutter Rundeckkopf ø 38 mm geschlossen

BN 55953 | Stahl, verzinkt



Code	d ₁	d ₂
F1/B38A-M4HEX	M4	38
F1/B38A-M8HEX	M8	38
F1/B38A-M10HEX	M10	38

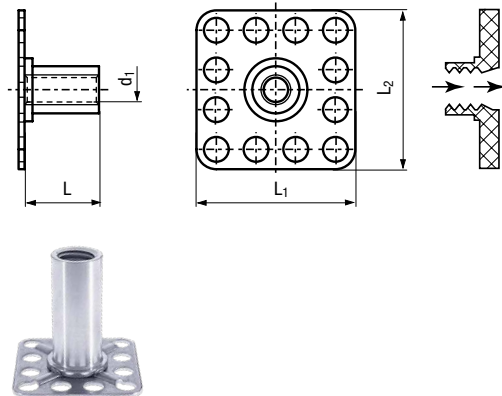


Erweitertes Sortiment mit weiteren Ausführungen. Das aktuelle Sortiment und die Abmessungen entnehmen Sie bitte Ihrem lokalen Bossard E-Shop. Weitere Typen auf Anfrage.

Erweitertes Sortiment Gewindebuchse

bigHead® SF2/S32 Befestiger mit Gewindebuchse Kopf quadratisch 32 x 32 mm
offen

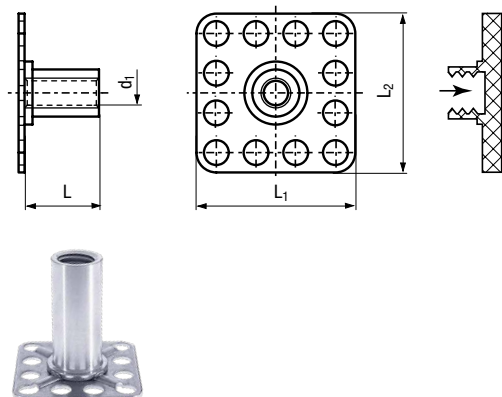
BN 26050 | INOX A4



Code	d ₁	L	L ₁	L ₂
SF2/S32-M4x5	M4	5	32	32
SF2/S32-M6x10	M6	10	32	32
SF2/S32-M6x15	M6	15	32	32
SF2/S32-M6x20	M6	20	32	32
SF2/S32-M8x6	M8	6	32	32
SF2/S32-M8x10	M8	10	32	32
SF2/S32-M8x15	M8	15	32	32
SF2/S32-M8x20	M8	20	32	32
SF2/S32-M10x20	M10	20	32	32

bigHead® SF2/B32 Befestiger mit Gewindebuchse Kopf quadratisch 32 x 32 mm
geschlossen

BN 26049 | INOX A4



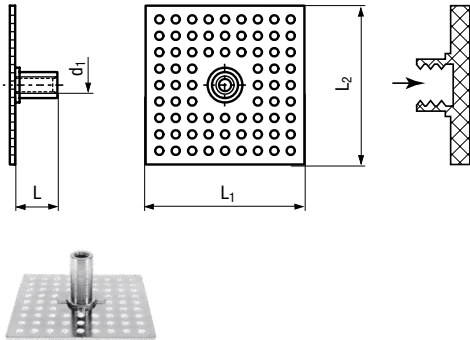
Code	d ₁	L	L ₁	L ₂
SF2/B32-M4x10	M4	10	32	32
SF2/B32-M5x10	M5	10	32	32
SF2/B32-M6x10	M6	10	32	32
SF2/B32-M6x15	M6	15	32	32
SF2/B32-M6x20	M6	20	32	32
SF2/B32-M8x10	M8	10	32	32
SF2/B32-M8x15	M8	15	32	32
SF2/B32-M8x20	M8	20	32	32

Erweitertes Sortiment mit weiteren Ausführungen. Das aktuelle Sortiment und die Abmessungen entnehmen Sie bitte Ihrem lokalen Bossard E-Shop. Weitere Typen auf Anfrage.

Erweitertes Sortiment Gewindebuchse

bigHead® SF2/B58 Befestiger mit Gewindebuchse Kopf quadratisch 58 x 58 mm geschlossen

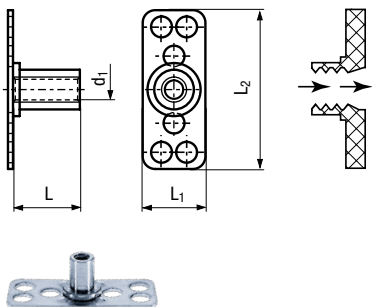
BN 26062 | INOX A4



Code	d ₁	L	L ₁	L ₂
SF2/B58-M6x15	M6	15	58	58

bigHead® F2/ST38 Befestiger mit Gewindebuchse Kopf rechteckig 15 x 38 mm offen

BN 26060 | Stahl, verzinkt



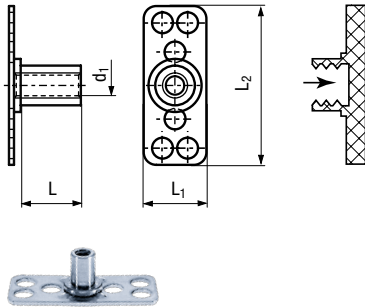
Code	d ₁	L	L ₁	L ₂
F2/ST38-M4x5	M4	5	15	38
F2/ST38-M5x5	M5	5	15	38
F2/ST38-M5x10	M5	10	15	38
F2/ST38-M6x5	M6	5	15	38
F2/ST38-M6x10	M6	10	15	38
F2/ST38-M6x14	M6	14	15	38
F2/ST38-M6x16	M6	16	15	38
F2/ST38-M8x14	M8	14	15	38

Erweitertes Sortiment mit weiteren Ausführungen. Das aktuelle Sortiment und die Abmessungen entnehmen Sie bitte Ihrem lokalen Bossard E-Shop. Weitere Typen auf Anfrage.

Erweitertes Sortiment Gewindebuchse

bigHead® F2/T38 Befestiger mit Gewindebuchse Kopf rechteckig 15 x 38 mm geschlossen

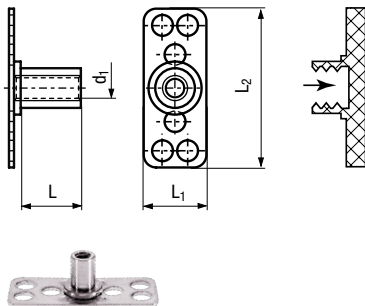
BN 26058 | Stahl, verzinkt



Code	d ₁	L	L ₁	L ₂
F2/T38-M6X5	M6	5	15	38
F2/T38-M6X12	M6	12	15	38
F2/T38-M6X16	M6	16	15	38
F2/T38-M6X22	M6	22	15	38
F2/T38-M8X10	M8	10	15	38
F2/T38-M8X22	M8	22	15	38
F2/T38-M10x14	M10	14	15	38
F2/T38-M10x19	M10	19	15	38

bigHead® SF2/T38 Befestiger mit Gewindebuchse Kopf rechteckig 15 x 38 mm geschlossen

BN 26059 | INOX A4



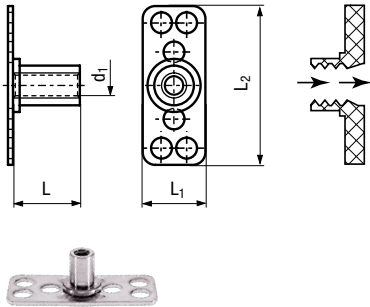
Code	d ₁	L	L ₁	L ₂
SF2/T38-M6x10	M6	10	15	38
SF2/T38-M6x15	M6	15	15	38
SF2/T38-M8x10	M8	10	15	38
SF2/T38-M8x20	M8	20	15	38

Erweitertes Sortiment mit weiteren Ausführungen. Das aktuelle Sortiment und die Abmessungen entnehmen Sie bitte Ihrem lokalen Bossard E-Shop. Weitere Typen auf Anfrage.

Erweitertes Sortiment Gewindebuchse

bigHead® SF2/ST38 Befestiger mit Gewindebuchse Kopf rechteckig 15 x 38 mm
offen

BN 26061 | INOX A4



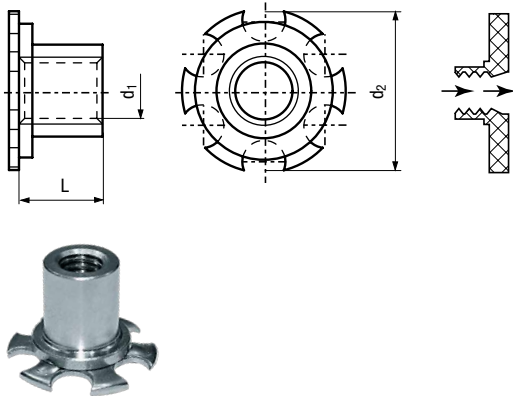
Code	d ₁	L	L ₁	L ₂
SF2/ST38-M4x5	M4	5	15	38
SF2/ST38-M4x10	M4	10	15	38
SF2/ST38-M5x5	M5	5	15	38
SF2/ST38-M5x10	M5	10	15	38
SF2/ST38-M6x5	M6	5	15	38
SF2/ST38-M6x10	M6	10	15	38
SF2/ST38-M6x15	M6	15	15	38
SF2/ST38-M8x6	M8	6	15	38
SF2/ST38-M8x10	M8	10	15	38
SF2/ST38-M8x15	M8	15	15	38
SF2/ST38-M10x10	M10	10	15	38

Erweitertes Sortiment mit weiteren Ausführungen. Das aktuelle Sortiment und die Abmessungen entnehmen Sie bitte Ihrem lokalen Bossard E-Shop. Weitere Typen auf Anfrage.

Erweitertes Sortiment Gewindebuchse

bigHead® F2/S19 Befestiger mit Gewindebuchse Kopf rund \varnothing 19 mm offen

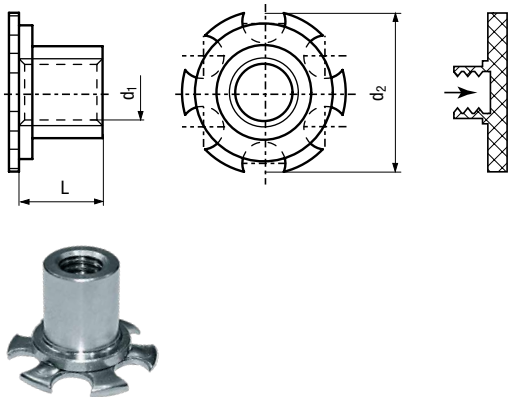
BN 26041 | Stahl, verzinkt



Code	d_1	L	d_2
F2/S19-M5x10	M5	10	19

bigHead® F2/B19 Befestiger mit Gewindebuchse Kopf rund \varnothing 19 mm geschlossen

BN 26040 | Stahl, verzinkt



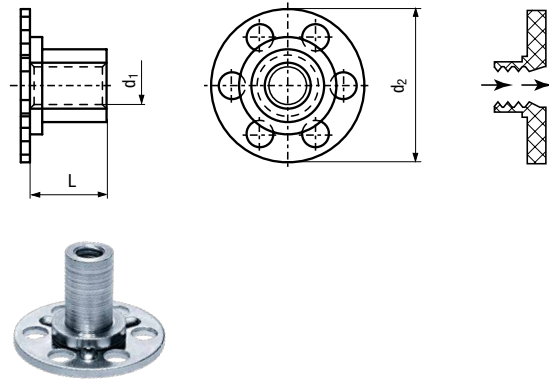
Code	d_1	L	d_2
F2/B19-M6x10	M6	10	19
F2/B19-M6x22	M6	22	19
F2/B19-M8x10	M8	10	19

Erweitertes Sortiment mit weiteren Ausführungen. Das aktuelle Sortiment und die Abmessungen entnehmen Sie bitte Ihrem lokalen Bossard E-Shop. Weitere Typen auf Anfrage.

Erweitertes Sortiment Gewindebuchse

bigHead® F2/S20 Befestiger mit Gewindebuchse Kopf rund \varnothing 20 mm offen

BN 26044 | Stahl, verzinkt



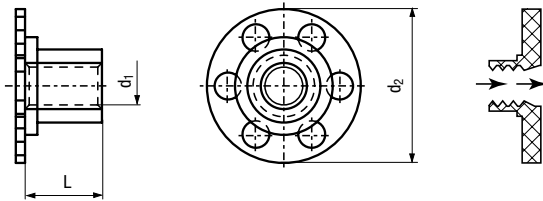
Code	d_1	L	d_2
F2/S20-M4x5	M4	5	20
F2/S20-M6x10	M6	10	20
F2/S20-M6x22	M6	22	20

Erweitertes Sortiment mit weiteren Ausführungen. Das aktuelle Sortiment und die Abmessungen entnehmen Sie bitte Ihrem lokalen Bossard E-Shop. Weitere Typen auf Anfrage.

Erweitertes Sortiment Gewindebuchse

bigHead® F2/S23 Befestiger mit Gewindebuchse Kopf rund \varnothing 23 mm offen

BN 26100 | Stahl, verzinkt

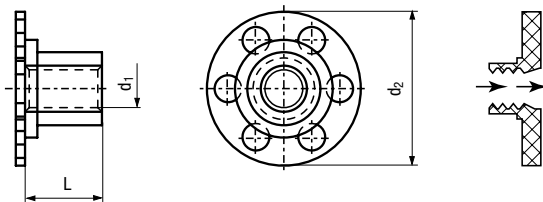


Code	d_1	L	d_2
F2/S23-M6x10	M6	10	23
F2/S23-M6x16	M6	16	23
F2/S23-M8x10	M8	10	23
F2/S23-M10x14	M10	14	23



bigHead® SF2/S23 Befestiger mit Gewindebuchse Kopf rund \varnothing 23 mm offen

BN 26048 | INOX A4



Code	d_1	L	d_2
SF2/S23-M4x5	M4	5	23
SF2/S23-M5x5	M5	5	23
SF2/S23-M5x10	M5	10	23
SF2/S23-M6x5	M6	5	23
SF2/S23-M6x10	M6	10	23
SF2/S23-M6x20	M6	20	23
SF2/S23-M10x20	M10	20	23

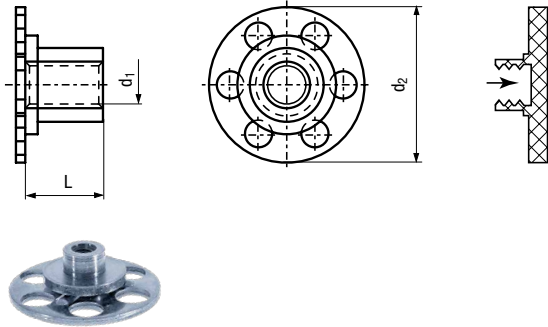


Erweitertes Sortiment mit weiteren Ausführungen. Das aktuelle Sortiment und die Abmessungen entnehmen Sie bitte Ihrem lokalen Bossard E-Shop. Weitere Typen auf Anfrage.

Erweitertes Sortiment Gewindebuchse

bigHead® F2/B23 Befestiger mit Gewindebuchse Kopf rund \varnothing 23 mm
geschlossen

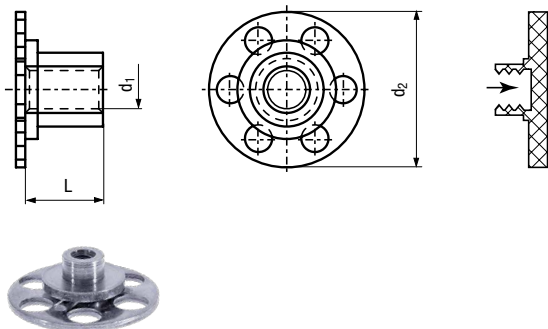
BN 26046 | Stahl, verzinkt



Code	d_1	L	d_2
F2/B23-M6x10	M6	10	23
F2/B23-M6x14	M6	14	23
F2/B23-M6x16	M6	16	23
F2/B23-M8x10	M8	10	23
F2/B23-M8x14	M8	14	23
F2/B23-M10x14	M10	14	23

bigHead® SF2/B23 Befestiger mit Gewindebuchse Kopf rund \varnothing 23 mm
geschlossen

BN 26047 | INOX A4



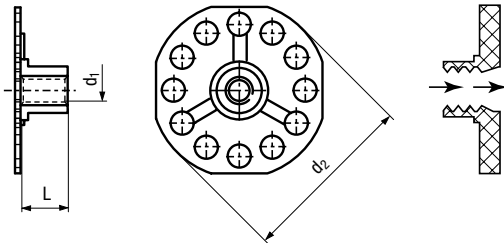
Code	d_1	L	d_2
SF2/B23-M4x10	M4	10	23
SF2/B23-M6x15	M6	15	23
SF2/B23-M8x15	M8	15	23
SF2/B23-M8x20	M8	20	23
SF2/B23-M10x20	M10	20	23

Erweitertes Sortiment mit weiteren Ausführungen. Das aktuelle Sortiment und die Abmessungen entnehmen Sie bitte Ihrem lokalen Bossard E-Shop. Weitere Typen auf Anfrage.

Erweitertes Sortiment Gewindebuchse

bigHead® F2/S38A Befestiger mit Gewindebuchse Rundeckkopf \varnothing 38 mm offen

BN 55954 | Stahl, verzinkt

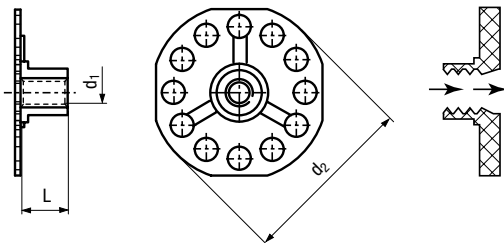


Code	d_1	L	d_2
F2/S38A-M6x14	6	14	38
F2/S38A-M8x10	8	10	38
F2/S38A-M8x14	8	14	38
F2/S38A-M10x10	10	10	38
F2/S38A-M10x22	10	22	38



bigHead® SF2/S38A Befestiger mit Gewindebuchse Rundeckkopf \varnothing 38 mm offen

BN 55955 | INOX A4



Code	d_1	L	d_2
SF2/S38A-M6X10	6	10	38
SF2/S38A-M6X22	6	22	38
SF2/S38A-M8X20	8	20	38

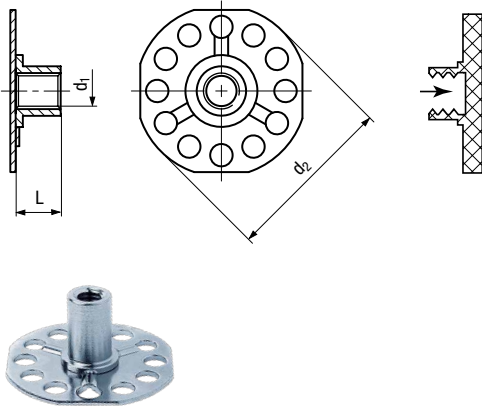


Erweitertes Sortiment mit weiteren Ausführungen. Das aktuelle Sortiment und die Abmessungen entnehmen Sie bitte Ihrem lokalen Bossard E-Shop. Weitere Typen auf Anfrage.

Erweitertes Sortiment Gewindebuchse

bigHead® F2/B38A Befestiger mit Gewindebuchse Rundeckkopf \varnothing 38 mm geschlossen

BN 55846 | Stahl, verzinkt



Code	d ₁	L	d ₂
F2/B38A-M6x16	M6	16	38
F2/B38A-M8x14	M8	14	38
F2/B38A-M8x16	M8	16	38
F2/B38A-M8x22	M8	22	38
F2/B38A-M10x10	M10	10	38
F2/B38A-M10x14	M10	14	38
F2/B38A-M10x22	M10	22	38

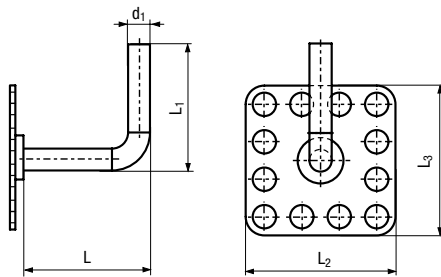
Erweitertes Sortiment mit weiteren Ausführungen. Das aktuelle Sortiment und die Abmessungen entnehmen Sie bitte Ihrem lokalen Bossard E-Shop. Weitere Typen auf Anfrage.

Erweitertes Sortiment

Haken

bigHead® M6 Befestiger mit Haken Kopf quadratisch 32 x 32 mm

BN 26063 | Stahl, verzinkt

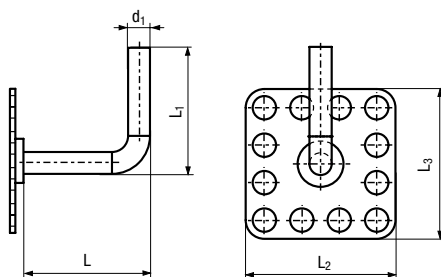


Code	d ₁	L	L ₁	L ₂	L ₃
M6/25x25	4,75	25	25	32	32



bigHead® SM6 Befestiger mit Haken Kopf quadratisch 32 x 32 mm

BN 5015 | INOX A4



Code	d ₁	L	L ₁	L ₂	L ₃
SM6/25x25	4,75	25	25	32	32



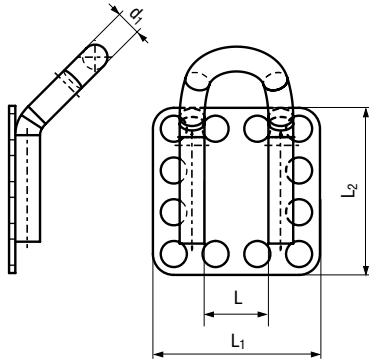
Erweitertes Sortiment mit weiteren Ausführungen. Das aktuelle Sortiment und die Abmessungen entnehmen Sie bitte Ihrem lokalen Bossard E-Shop. Weitere Typen auf Anfrage.

Erweitertes Sortiment

Bogen

bigHead® M7/B32-45° Befestiger mit Bogen Kopf quadratisch 32 x 32 mm

BN 26064 | Stahl, verzinkt

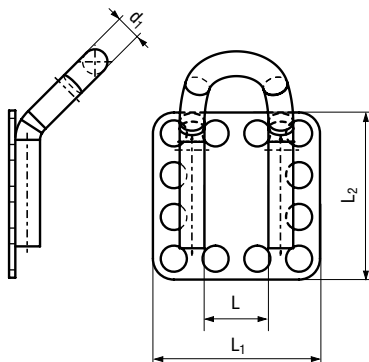


Code	d ₁	L	L ₁	L ₂
M7/B32-45° Loop	4,75	12,25	32	32



bigHead® SM7/B32-45° Befestiger mit Bogen Kopf quadratisch 32 x 32 mm

BN 53544 | INOX A4



Code	d ₁	L	L ₁	L ₂
SM7/B32-45° Loop	4,75	12,25	32	32



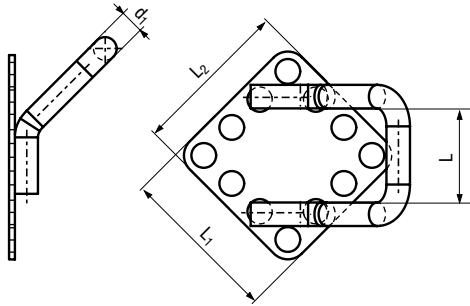
Erweitertes Sortiment mit weiteren Ausführungen. Das aktuelle Sortiment und die Abmessungen entnehmen Sie bitte Ihrem lokalen Bossard E-Shop. Weitere Typen auf Anfrage.

Erweitertes Sortiment

Bogen

bigHead® M7/B32-45° 19 Befestiger mit Bogen Kopf quadratisch 32 x 32 mm

BN 26065 | Stahl, verzinkt

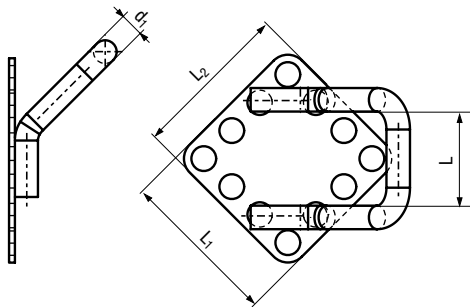


Code	d ₁	L	L ₁	L ₂
M7/B32-45° 19 Loop	4,75	19	32	32



bigHead® SM7/B32-45° 19 Befestiger mit Bogen Kopf quadratisch 32 x 32 mm

BN 26066 | INOX A4



Code	d ₁	L	L ₁	L ₂
SM7/B32-45° 19 Loop	4,75	19	32	32



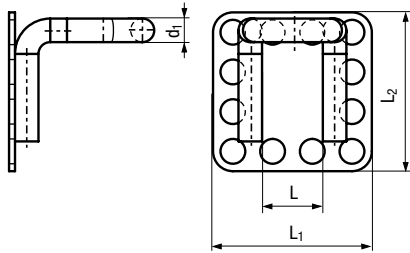
Erweitertes Sortiment mit weiteren Ausführungen. Das aktuelle Sortiment und die Abmessungen entnehmen Sie bitte Ihrem lokalen Bossard E-Shop. Weitere Typen auf Anfrage.

Erweitertes Sortiment

Bogen

bigHead® M8/B32-90° Befestiger mit Bogen Kopf quadratisch 32 x 32 mm

BN 26067 | Stahl, verzinkt

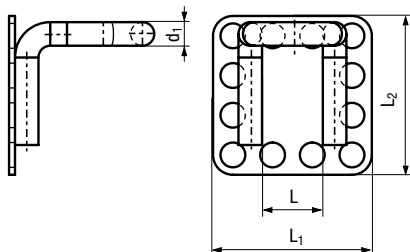


Code	d ₁	L	L ₁	L ₂
M8/B32-90° Loop	4,75	12,25	32	32



bigHead® SM8/B32-90° Befestiger mit Bogen Kopf quadratisch 32 x 32 mm

BN 53545 | INOX A4



Code	d ₁	L	L ₁	L ₂
SM8/B32-90° Loop	4,75	12,25	32	32

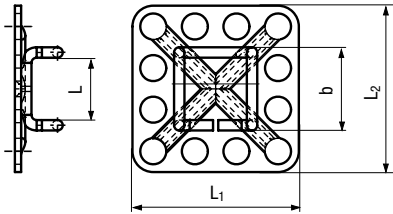


Erweitertes Sortiment mit weiteren Ausführungen. Das aktuelle Sortiment und die Abmessungen entnehmen Sie bitte Ihrem lokalen Bossard E-Shop. Weitere Typen auf Anfrage.

Erweitertes Sortiment Kabelhalter

bigHead® SB32 Befestiger mit Kabelhalter Kopf quadratisch 32 x 32 mm

BN 26068 | INOX A4

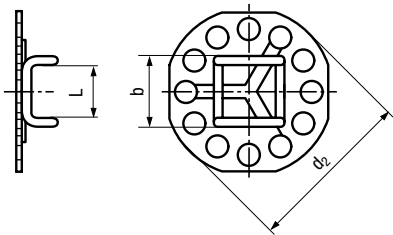


Code	b	L	L ₁	L ₂
SB32-CableTyrap-12	16	12	32	32



bigHead® B38A Befestiger mit Kabelhalter Rundeckkopf ø 38 mm

BN 55949 | Stahl, verzinkt

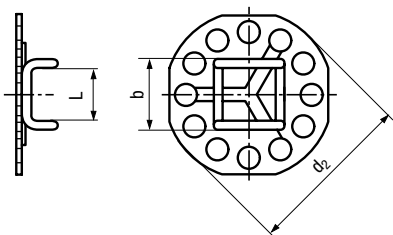


Code	b	L	d ₂
B38A-CableTyrap-12	16	12	38



bigHead® SB38A Befestiger mit Kabelhalter Rundeckkopf ø 38 mm

BN 55950 | INOX A4



Code	b	L	d ₂
SB38A-CableTyrap-12	16	12	38



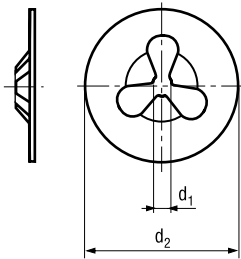
Erweitertes Sortiment mit weiteren Ausführungen. Das aktuelle Sortiment und die Abmessungen entnehmen Sie bitte Ihrem lokalen Bossard E-Shop. Weitere Typen auf Anfrage.

Erweitertes Sortiment

Zubehör

bigHead® S3 Spring Clips Fixierhilfe für Stifte und Nägel

BN 26074 | INOX



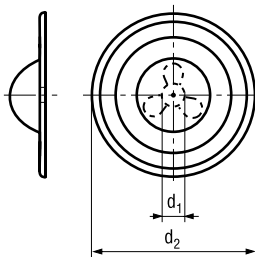
Code	d ₁	d ₂
S3-4,75	4,75	25,5

Hierfür geeignet

- 53543** | Befestiger mit Stift, Kopf quadratisch 15 x 15 mm
- 26018** | Befestiger mit Stift, Kopf quadratisch 15 x 15 mm
- 26022** | Befestiger mit Stift, Kopf rechteckig 15 x 38 mm
- 26019** | Befestiger mit Stift, Kopf rund Ø 23 mm
- 55945** | Befestiger mit Stift, Runderkopf Ø 38 mm

bigHead® S3E Spring Clips eingekapselt, Fixierhilfe für Stifte und Nägel

BN 26075 | INOX



Code	d ₁	d ₂
S3E-3	3	39
S3E-4,75	4,75	39

Hierfür geeignet

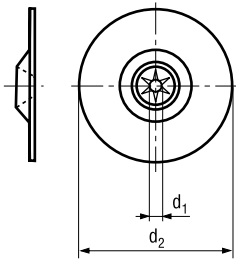
- 26146** | Befestiger mit Nagel, Kopf quadratisch 32 x 32 mm
- 26139** | Befestiger mit Nagel, Kopf rund Ø 23 mm
- 26145** | Befestiger mit Nagel, Kopf rund Ø 30 mm
- 55947** | Befestiger mit Nagel, Runderkopf Ø 38 mm
- 55948** | Befestiger mit Nagel, Runderkopf Ø 38 mm
- 53543** | Befestiger mit Stift, Kopf quadratisch 15 x 15 mm
- 26018** | Befestiger mit Stift, Kopf quadratisch 15 x 15 mm
- 26022** | Befestiger mit Stift, Kopf rechteckig 15 x 38 mm
- 26019** | Befestiger mit Stift, Kopf rund Ø 23 mm
- 55946** | Befestiger mit Stift, Runderkopf Ø 38 mm
- 55945** | Befestiger mit Stift, Runderkopf Ø 38 mm

Erweitertes Sortiment mit weiteren Ausführungen. Das aktuelle Sortiment und die Abmessungen entnehmen Sie bitte Ihrem lokalen Bossard E-Shop. Weitere Typen auf Anfrage.

Erweitertes Sortiment Zubehör

bigHead® S6 Spring Clips Fixierhilfe für Stifte und Nägel

BN 26077 | INOX



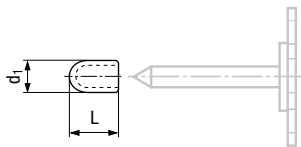
Code	d ₁	d ₂
S6-3	3	39

Hierfür geeignet

- 26146** | Befestiger mit Nagel, Kopf quadratisch 32 x 32 mm
- 26139** | Befestiger mit Nagel, Kopf rund Ø 23 mm
- 26145** | Befestiger mit Nagel, Kopf rund Ø 30 mm
- 55947** | Befestiger mit Nagel, Runderkopf Ø 38 mm
- 55948** | Befestiger mit Nagel, Runderkopf Ø 38 mm
- 55946** | Befestiger mit Stift, Runderkopf Ø 38 mm

bigHead® Schutzkappen für Nägel

BN 26134



Code	d ₁	L
3 mm Nagel-Tips	3	9,5

Hierfür geeignet

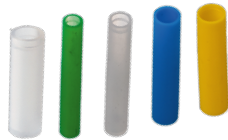
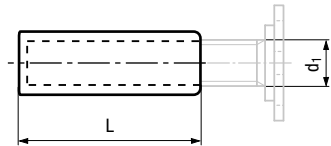
- 26146** | Befestiger mit Nagel, Kopf quadratisch 32 x 32 mm
- 26139** | Befestiger mit Nagel, Kopf rund Ø 23 mm
- 26145** | Befestiger mit Nagel, Kopf rund Ø 30 mm
- 55947** | Befestiger mit Nagel, Runderkopf Ø 38 mm
- 55948** | Befestiger mit Nagel, Runderkopf Ø 38 mm

Erweitertes Sortiment mit weiteren Ausführungen. Das aktuelle Sortiment und die Abmessungen entnehmen Sie bitte Ihrem lokalen Bossard E-Shop. Weitere Typen auf Anfrage.

Erweitertes Sortiment Zubehör

bigHead® Schutzkappen für bigHeads mit Aussengewinde

BN 26081 | Kunststoff



Code	d ₁	L	Farbe
M4x25S	M4	25	■
M4x50S	M4	50	■
M5x25S	M5	25	■
M5x50S	M5	50	■
M6x25S	M6	25	□
M6x50S	M6	50	□
M6x75S	M6	75	□
M8x25S	M8	25	■
M8x50S	M8	50	■
M8x75S	M8	75	■
M10x25S	M10	25	■
M10x50S	M10	50	■
M10x75S	M10	75	■

Hierfür geeignet

- 26000** | Befestiger mit Gewindebolzen, Kopf quadratisch 15 x 15 mm
- 26001** | Befestiger mit Gewindebolzen, Kopf quadratisch 15 x 15 mm
- 26008** | Befestiger mit Gewindebolzen, Kopf quadratisch 32 x 32 mm
- 26011** | Befestiger mit Gewindebolzen, Kopf quadratisch 58 x 58 mm
- 26009** | Befestiger mit Gewindebolzen, Kopf rechteckig 10 x 40 mm
- 26016** | Befestiger mit Gewindebolzen, Kopf rechteckig 15 x 38 mm
- 26017** | Befestiger mit Gewindebolzen, Kopf rechteckig 15 x 38 mm
- 26002** | Befestiger mit Gewindebolzen, Kopf rund Ø 19 mm
- 26101** | Befestiger mit Gewindebolzen, Kopf rund Ø 20 mm
- 26102** | Befestiger mit Gewindebolzen, Kopf rund Ø 20 mm
- 26004** | Befestiger mit Gewindebolzen, Kopf rund Ø 23 mm
- 26005** | Befestiger mit Gewindebolzen, Kopf rund Ø 23 mm
- 26006** | Befestiger mit Gewindebolzen, Kopf rund Ø 30 mm
- 26007** | Befestiger mit Gewindebolzen, Kopf rund Ø 30 mm
- 55844** | Befestiger mit Gewindebolzen, Runderckkopf Ø 38 mm
- 55845** | Befestiger mit Gewindebolzen, Runderckkopf Ø 38 mm
- 26014** | Befestiger mit Gewindebolzen, Runderckkopf Ø 50 mm
- 26015** | Befestiger mit Gewindebolzen, Runderckkopf Ø 50 mm

Erweitertes Sortiment mit weiteren Ausführungen. Das aktuelle Sortiment und die Abmessungen entnehmen Sie bitte Ihrem lokalen Bossard E-Shop. Weitere Typen auf Anfrage.

Disclaimer

Dieser Katalog wurde von der Bossard AG und/oder mit ihr verbundenen Unternehmen (nachfolgend «Bossard») mit grösster Sorgfalt und nach bestem Wissen und Gewissen erstellt. Bossard gibt jedoch keinerlei Gewähr für die Aktualität, Korrektheit und Vollständigkeit der bereitgestellten Informationen/Tools. Bossard lehnt jede Haftung für direkte oder indirekte Schäden/Verluste materieller oder ideeller Art ab, welche durch die Nutzung oder Nichtnutzung der bereitgestellten Informationen/Tools bzw. durch die Nutzung fehlerhafter Informationen/Tools verursacht wurden ab. Der Katalog dient ausschliesslich Informationszwecken und der Nutzung durch den Empfänger. Er stellt weder ein Angebot noch eine Empfehlung zum Erwerb oder Verkauf dar und entbindet den Empfänger nicht von seiner eigenen Beurteilung. Änderungen in diesem Werk bleiben vorbehalten. Bossard behält es sich ausdrücklich vor, Seiten oder das gesamte Angebot ohne gesonderte Ankündigung zu verändern, zu ergänzen, zu löschen oder die Veröffentlichung zeitweise oder endgültig einzustellen.

Nicht alle Marken werden in sämtlichen Ländern vertrieben. Ein allfälliger Vertrieb hängt von den jeweiligen vertraglichen Abmachungen und denen vom Markeninhaber erteilten Vertriebsrechten ab. Vereinzelt Produkte sind in bestimmten Ländern (bedingt) erhältlich.

Die in diesem Werk wiedergegebenen Gebrauchsnamen, Handelsnamen, Warenbezeichnungen usw. können auch ohne besondere Kennzeichnung Marken sein und als solche den gesetzlichen Bestimmungen unterliegen.

Aktuelle Angaben

Aktuelle Angaben zu den Geschäftsbedingungen (AGB) sind einsehbar bei:

<https://www.bossard.com/global-en/about-us/download-center/general-terms-and-conditions/>

Aktuelle Angaben des Datenschutzes sind einsehbar bei:

<https://www.bossard.com/global-en/privacy-policy/>

Impressum

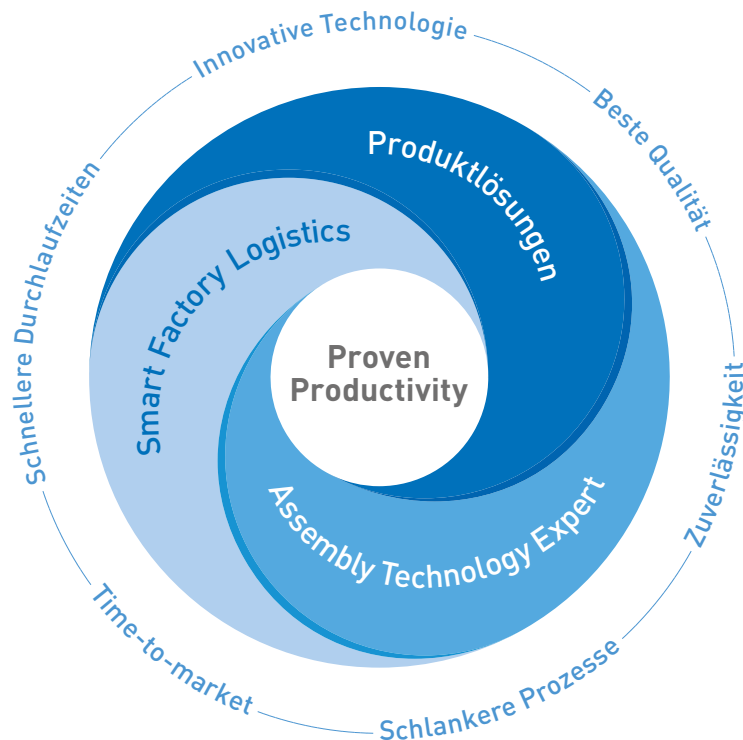
Copyright

Diese Publikation ist urheber- und lauterkeitsrechtlich geschützt. Alle Rechte vorbehalten, einschliesslich der Vervielfältigung, Übersetzung sowie Einspeicherung und Verarbeitung in elektronischen Systemen.

© Bossard AG, Steinhauserstrasse 70, CH-6301 Zug, 09-2021

PROVEN PRODUCTIVITY – EIN VERSPRECHEN AN UNSERE KUNDEN

Die Erfolgsstrategie



Aus der langjährigen Zusammenarbeit mit unseren Kunden wissen wir, was nachweislich und nachhaltig Wirkung erzielt. Wir haben erkannt, was es braucht, um die Wettbewerbsfähigkeit unserer Kunden zu stärken. Deshalb unterstützen wir unsere Kunden in drei strategischen Kernbereichen.

Erstens, beim Finden optimaler **Produktlösungen**, sprich bei der Evaluation und Nutzung des besten Verbindungsteils für die jeweils angedachte Funktion in den Produkten unserer Kunden.

Zweitens bieten unsere **Assembly Technology Expert Services** unseren Kunden Lösungen für alle Herausforderungen der Verbindungstechnik. Von der Entwicklung eines neuen Produkts, über die Optimierung der Montageprozesse, bis hin zur

Ausbildung unserer Kunden in der Thematik der Verbindungstechnik.

Und drittens, mit **Smart Factory Logistics**, unserer Methodik, mit intelligenten Logistiksystemen und massgeschneiderten Lösungen die Produktionen unserer Kunden «smart» und «lean» zu optimieren.

Als Versprechen an unsere Kunden verstanden, enthält «Proven Productivity» zwei Elemente: Erstens, dass es nachweislich funktioniert. Und zweitens, dass es die Produktivität und Wettbewerbsfähigkeit unserer Kunden nachhaltig und messbar verbessert.

Und für uns ist es eine Philosophie, die uns täglich motiviert, stets einen Schritt voraus zu sein.

www.bossard.com