

Bedienungsanleitung / Instructions de service

Handsetzzange MS3

zur Verarbeitung von Blindnietmuttern

TUBTARA®, FILKO® und EUROSERT®

Mode d'emploi pince à main MS3

pour poser des écrous aveugles

TUBTARA®, FILKO® et EUROSERT®



Bedienungshinweise

Einsatzbereich

Einstellung

Bedienung

Umstellung auf andere Gewindegrößen

Unterhalt

Mögliche Störungen

Ersatzteilliste

Ersatzteilliste

Explosionszeichnung

Mode d'emploi

Domaine d'application

Réglage

Opération

Changement de diamètre de filetage

Entretien

Dérangements

Liste de pièces de rechange

Liste de pièces

Explosionszeichnung

Einsatzbereich

Mit der Handsetzange MS3 können folgende Blindnietmutter gesetzt werden: M3 bis M6 aus Leichtmetall, M3 bis M5 aus Stahl und Messing sowie M4 aus nichtrostendem Stahl.

Jegliche andere Verwendung ist unzulässig. Der Hersteller kann nicht für Schäden verantwortlich gemacht werden, die durch unsachgemässen Gebrauch entstehen.

Einstellung

Zangengriffe öffnen und Blindnietmutter durch Drehen am Drehknopf (3) auf Gewindedorn (1) schrauben, bis der Setzkopf am Mundstück (2) anliegt. Der Gewindedorn sollte mindestens 1 mm aus der Blindnietmutter hervorstehen (sonst Kontermutter des Mundstückes mit Gabelschlüssel (SW13) lösen, Mundstück einstellen und kontern).

Arbeitshub der Zange (Stauchweg für Blindnietmutter) durch Linksdrehen an Hubeinstellung (4) vergrössern oder durch Rechtsdrehen verkleinern. Ev. Probestauchung durchführen, indem Blindnietmutter in vorgebohrtes Blech gleicher Materialdicke wie das Nietwerkstück, gesetzt wird (siehe unter «Bedienung»).

Bedienung

Blindnietmutter in vorbereitete Bohrung einführen und dabei Gewindedorn mit Blindnietmutter rechtwinklig zum Werkstück halten. Zangengriffe bis zum Anschlag fest zusammendrücken. Zangengriffe wieder öffnen. Mit Drehknopf (3), Zange von gesetzter Blindnietmutter lösen.

Umstellung auf andere Gewindegrösse

Gewindedorn (1) am Drehknopf nach hinten aus Zange herausziehen. Kontermutter des Mundstückes lösen und Mundstück (2) herausschrauben. Neues Mundstück montieren. Neuen Gewindedorn vorsichtig von hinten durch Zugbolzen bis zum Anschlag einschieben. Zange neu einstellen (siehe unter «Einstellung»).

Unterhalt

Gewindedorn regelmässig leicht einölen. Bei Reinigungsarbeiten, keine aggressiven sowie alkoholhaltigen Reinigungsmittel oder brennbare Flüssigkeiten (Brandgefahr!) verwenden.

Gewindedorne sind Verschleissteile, es empfiehlt sich, Ersatzteile an Lager zu halten. Schadhafte oder verschlissene Teile rechtzeitig ersetzen. Nur Original-Ersatzteile verwenden. Bei unsachgemässer Reparatur oder Verwendung von Fremdteilen, wird jede Verantwortung und Haftung abgewiesen.

Mögliche Störungen

Verkleben des Gewindedorns beim Setzen. Mögliche Ursache: Zu grosser Hub eingestellt. Behebung: Hub reduzieren an Hubeinstellung (4).

Technische Änderungen bleiben vorbehalten.

Domaine d'application

La pince MS3 permet de poser les écrous aveugles suivants:
M3 à M6 en alliage léger, M3 à M5 en acier et laiton, M4 en acier inoxydable.

Toute autre utilisation n'est pas permise et le fabricant ne peut pas être tenu responsable pour des endommagements causés par un usage inapproprié.

Réglage

Ecarter le bras de la pince. Avec le bouton tournant (3) visser l'écrou aveugle sur le mandrin (1) jusqu'à ce que la tête vienne en contact sur le nez (2). Le mandrin doit dépasser l'écrou de 1 mm minimum (si nécessaire, dévisser le contre-écrou du nez avec la clef ouverte (SW13), ajuster le nez et revisser avec le contre-écrou.

Tourner à gauche le réglage de la course de traction (4) de la pince (chemin de refoulement pour écrou aveugle) pour augmenter la course et tourner à droite pour la réduire. Ev. faire un essai de refoulement en plaçant un écrou aveugle dans une tôle pré-percée dans une matière de la même épaisseur que la pièce à river (voir «opération»).

Opération

Placer l'écrou aveugle dans le trou pré-percé en tenant le mandrin avec l'écrou aveugle dans un angle droit à la pièce à travailler. Serrer fortement la pince jusqu'à la butée. Ouvrir la pince. Avec le bouton tournant (3) dévisser la pince de l'écrou aveugle posé.

Changement de diamètre de filetage

Retirer le mandrin (1) avec le bouton tournant du côté arrière de la pince. Dévisser le contre-écrou et ainsi le nez (2). Monter le nez adapté au filetage désiré. Glisser le nouveau mandrin du côté arrière par le boulon tirant jusqu'à la butée. Ajuster la pince (voir «Réglage»).

Entretien

Régulièrement huiler le filetage du mandrin. Ne pas utiliser des détergents agressifs ou alcooliques ni des liquides inflammables = risque d'incendie.

Les mandrins sont des pièces d'usure et nous recommandons d'avoir toujours des remplacements en stock. Remplacer les pièces défectueuses ou usées. Utiliser seulement des pièces originales. Toute garantie est refusée en cas d'utilisation de pièces inappropriées ou de réparations non correctes.

Dérangements

La tige de traction est coincée.

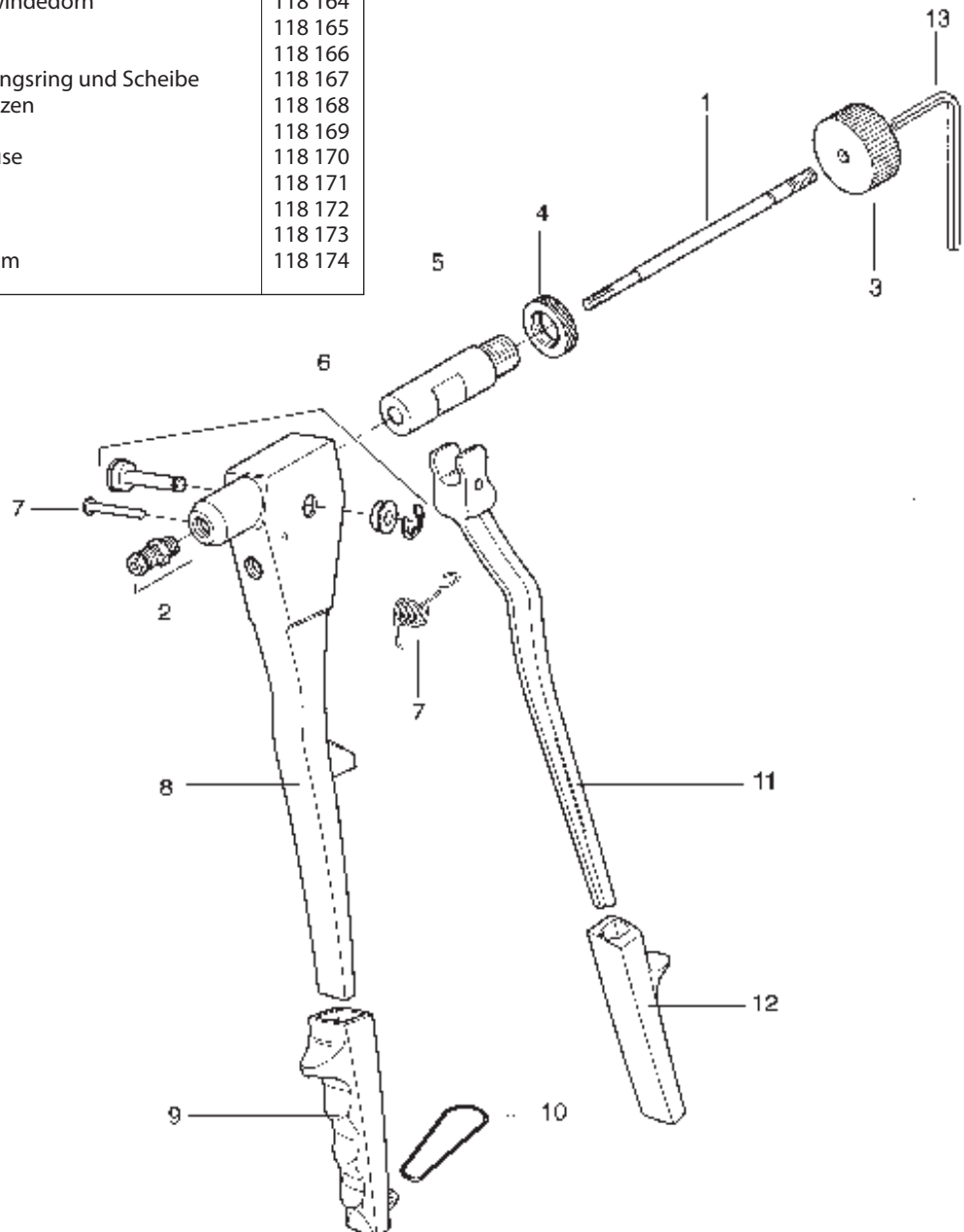
Cause possible: Réglage trop haut de la course de traction.

Elimination: Réduire la course de traction avec le réglage de la course (4).

Détails techniques sous réserve de modifications par le constructeur.

Ersatzteilliste

Pos.	Stk.	Bezeichnung		Art.-Nr.
		Handnietwerkzeug, komplett	M3	118 147
		Handnietwerkzeug, komplett	M4	118 148
		Handnietwerkzeug, komplett	M5	118 149
		Handnietwerkzeug, komplett	M6	118 151
1-3	1	Ausrüstung kompl.	M3	118 152
		Ausrüstung kompl.	M4	118 153
		Ausrüstung kompl.	M5	118 154
		Ausrüstung kompl.	M6	118 155
1.1	1	Gewindedorn	M3	118 156
1.2	1	Gewindedorn	M4	118 157
1.3	1	Gewindedorn	M5	118 158
1.4	1	Gewindedorn	M6/ALU	118 159
2.1	1	Mundstück mit Kontermutter	M3	118 160
2.2	1	Mundstück mit Kontermutter	M4	118 161
2.3	1	Mundstück mit Kontermutter	M5	118 162
2.4	1	Mundstück mit Kontermutter	M6/ALU	118 163
3	1	Drehknopf für Gewindedorn		118 164
4	1	Hubeinstellung		118 165
5	1	Zugbolzen		118 166
6	1	Bolzen mit Sicherungsring und Scheibe		118 167
7	1	Druckfeder mit Bolzen		118 168
8	1	Zangengehäuse		118 169
9	1	Griff Zangengehäuse		118 170
10	1	Kette		118 171
11	1	Hebelarm		118 172
12	1	Griff Hebelarm		118 173
13	1	Inbusschlüssel 3 mm		118 174



Liste de pièces de rechange

Pos.	Qté.	Désignation	Art.-no
118 147		Outil de sertissage manuel complet	M3
118 148		Outil de sertissage manuel complet	M4
118 149		Outil de sertissage manuel complet	M5
118 151		Outil de sertissage manuel complet	M6
1-3	1	Équipement complet	M3 118 152
		Équipement complet	M4 118 153
		Équipement complet	M5 118 154
		Équipement complet	M6 118 155
1.1	1	Tige de traction (mandrin)	M3 118 156
1.2	1	Tige de traction (mandrin)	M4 118 157
1.3	1	Tige de traction (mandrin)	M5 118 158
1.4	1	Tige de traction (mandrin)	M6/alu 118 159
2.1	1	Nez avec contre-écrou (enclume)	M3 118 160
2.2	1	Nez avec contre-écrou (enclume)	M4 118 161
2.3	1	Nez avec contre-écrou (enclume)	M5 118 162
2.4	1	Nez avec contre-écrou (enclume)	M6/alu 118 163
3	1	Bouton tournant pour la tige de traction	118
164			
4	1	Réglage de la course de traction	118 165
5	1	Boulon tirant	118 166
6	1	Boulon avec bague de sécurité et rondelle plate	118 167
7	1	Ressort de pression avec boulon	118 168
8	1	Corps de la pince	118 169

