



Solution de fixation pour les composites

White Paper

Solution de fixation pour les composites

par **Matthew Stevens**

Managing Director,
Bighead® Bonding Fasteners LTD

www.bossard.com

Tous droits réservés © 2020 Bossard

Les recommandations et notes mentionnées doivent être suffisamment vérifiées par le lecteur dans l'utilisation pratique et déclarées aptes à leur application. Sous réserve de modifications sans préavis.



ASSEMBLY
TECHNOLOGY
EXPERT

SOLUTION DE FIXATION POUR LES COMPOSITES

Einleitung

Étant donné que l'utilisation de matériaux composites, aussi bien en termes de types d'applications que de volume, ne cesse de se développer, les enjeux visant à trouver la bonne solution de fixation se font de plus en plus grands. Ce document présente quelques-unes de solutions de fixation éprouvées au sein de ce marché à la croissance fulgurante.

Un composite, qu'est-ce que c'est?

Les composites sont des matériaux exécutés à partir d'au moins deux composants aux propriétés physiques ou chimiques différentes. Les deux principaux éléments constitutifs du matériau composite sont la matrice et le renfort. Comme matrice, on trouve par exemple la résine, la céramique, les polymères ou les ciments. Comme renfort, on trouve les fibres, les structures en sandwich ou les agrégats. La matrice maintient le renfort et assure sa protection tandis que le renfort impartit ses propriétés mécaniques et physiques spécifiques en vue de mettre en valeur les propriétés dans la matrice. Les matériaux composites prennent leur forme au cours de la fabrication, généralement dans une empreinte ou par surmoulage. La synergie entre la matrice et le renfort offre un matériau composite dont on ne pourrait obtenir les propriétés à partir d'un seul composant. La grande variété de matrices et renforts disponibles offre aux ingénieurs une

grande liberté en termes de conception ainsi qu'un plus grand potentiel visant à optimiser la forme et la fonction du produit.

La capacité à combiner différents éléments constitutifs pour créer un nouveau composite de qualité supérieure permet aux ingénieurs d'obtenir des améliorations en termes de coûts, de poids, de résistance et de manipulation, comme le requièrent les applications produit et les différents processus de fabrication.

SOLUTION DE FIXATION POUR LES COMPOSITES

Une utilisation croissante des matériaux composites

Le développement des composites et des plastiques et leur migration dans diverses applications généralement dominées par des matériaux traditionnels tels que le bois et le métal constituent une tendance forte. Les matériaux composites modernes plus légers, plus solides, plus souples d'emploi et plus stables mécaniquement ont trouvé une place dans pratiquement tous les secteurs de l'industrie. Le problème visant à réduire le poids, à obtenir un « poids plume » est devenu un thème d'innovation central dans le secteur de l'automobile, ce qui a été accentué par les prix élevés du carburant et les contraintes réglementaires visant à réduire l'empreinte carbone.

Initialement, les composites légers tels que la fibre de carbone n'étaient généralement utilisés que dans les applications haut de gamme comme l'aéronautique, l'aérospatiale et la formule 1 au vu de leurs prix extrêmement élevés et des processus de production plutôt lents. Les principaux constructeurs automobiles utilisent de plus en plus la fibre de carbone dans leurs modèles de luxe et nombreux sont ceux qui cherchent le moyen de remplacer les éléments structurels généralement exécutés dans un métal plus lourd par de la fibre de carbone plus légère. Étant donné que les volumes de production de la fibre de carbone augmentent, les prix vont chuter et le nombre d'applications pour les modèles de voiture, aussi bien de qualité supérieure que standard, va sensiblement grimper.

Les enjeux de la fixation dans les composites

L'essor de matériaux composites légers représente un véritable défi, mais offre également de très belles opportunités. L'un de nos enjeux-clés est le suivant : comment fixer de manière sûre de tels matériaux ? Les systèmes de fixation conventionnels conçus pour les tôles, tels que les rivets, les boulons et les fixations par clinchage pour le métal sont souvent incompatibles avec les composites ou exigent trop de compromis pour pouvoir les travailler. Les goujons à souder conçus pour le métal ne peuvent pas être correctement soudés au plastique par exemple. Les panneaux composites légers doivent rester fins et ne pas s'épaissir afin de pouvoir maintenir une fixation conventionnelle en

place. Ces panneaux en carbone fins ne se voient pas améliorés par le poinçonnage ou le perçage.

En bref, les ingénieurs concepteurs et ingénieurs procédés, auxquels les composites ouvraient de nouveaux horizons, ne souhaitent pas être limités par des solutions de fixation non conçues pour une application utilisant des composites.

SOLUTION DE FIXATION POUR LES COMPOSITES

Intégration de fixations dans les composites

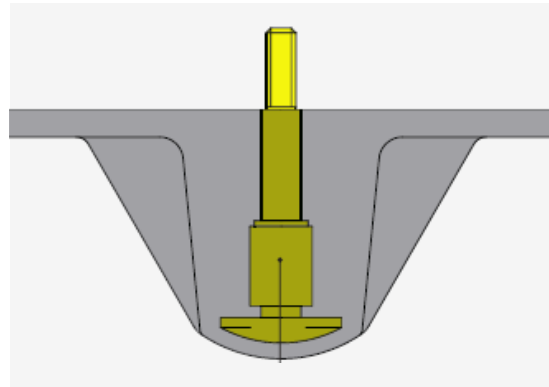
Intégrer des fixations dans les composites est un phénomène courant, qui peut fournir une solution de fixation sûre et discrète. Incorporées dans le processus de fabrication du composite, les fixations font partie intégrante du produit composite qui maintient efficacement l'assemblage final. Grâce à une intégration au sein du moule du composite, aucune autre tâche secondaire n'est requise et la fixation est alors intégralement incorporée au produit composite. Les éléments de fixation ainsi intégrés peuvent se révéler très discrets et très stables. Voici quelques-uns des avantages de la fixation intégrée.

Toutefois, incorporer une fixation qui n'a pas été conçue à cette fin peut conduire à des compromis en termes de conception et à une certaine inefficacité du processus. Ces compromis peuvent affaiblir le produit et augmenter son épaisseur ainsi que son poids. L'exemple ci-dessous montre comment le plastique est assemblé sur ce plancher autour d'un boulon conventionnel qui n'a d'autre but que de le maintenir bien en place.

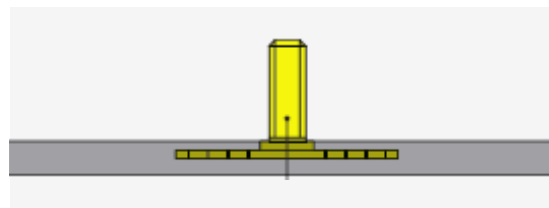


Plancher véhicule SMC avec renfort structurel assemblé autour d'une solution de fixation conventionnelle.

Sur le plan de coupe, vous pouvez voir comment le boulon conventionnel nécessite une quantité de composite appréciable pour bien le fixer.



On peut sinon utiliser une fixation par collage telle qu'un produit bigHead®. Elle est conçue pour être incorporée dans le composite sans avoir à rendre le matériau plus épais. La fine tête plate, présentée sur le plan de coupe ci-dessous et perforée pour permettre le passage du composite, aide à répartir efficacement la charge dans la structure composite. Cette même fixation avec goujon fileté offre des résistances à la traction et à la torsion potentiellement supérieures. Différents niveaux de résistance à la traction et à la torsion peuvent s'obtenir en utilisant différentes tailles et formes de tête.



En résumé, voici les principaux avantages d'une fixation conçue pour être incorporée dans le composite par rapport à une fixation conventionnelle non conçue à de telles fins :

- Gain de poids au niveau de la fixation : les fixations bigHead® peuvent être jusqu'à 66 % plus légères que les boulons conventionnels tels que ceux utilisés dans l'exemple ci-dessus.
- Gain de place : aucun composite supplémentaire ne doit être ajouté pour ancrer le boulon.
- Gain de poids : on utilise un composite en moins.
- Temps de prise du composite plus court, puisqu'on utilise moins de composite.
- Les conceptions bigHead® permettent de résister à des charges de traction et de torsion plus élevées.
- Optimisation de la conception grâce à une fixation conçue spécialement autour du produit composite.

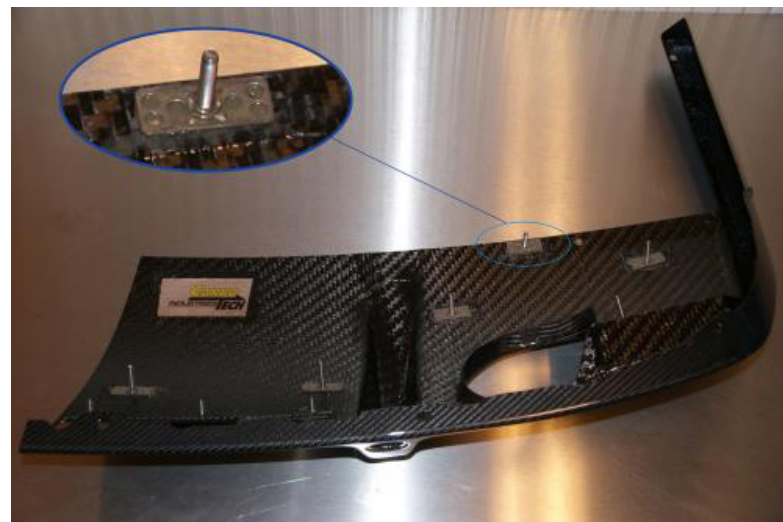
SOLUTION DE FIXATION POUR LES COMPOSITES

Les composites et le collage

De nombreuses applications de composites reposent sur l'emploi de structures fines. Le plastique à renfort fibre de carbone utilisé pour la carrosserie dans le secteur automobile en est un bon exemple. De tels panneaux composites n'ont souvent que quelques millimètres d'épaisseur.

Dans les cas où il n'y a pas suffisamment de matériel pour intégrer une fixation, une fixation par collage peut constituer une solution très efficace et discrète. Liée à la surface à l'aide d'un adhésif, une fixation par collage peut fournir un système de fixage sûr qui ne perce ni n'endommage le panneau composite.

L'exemple ci-dessous présente un diffuseur de voiture en fibre de carbone fixé à l'aide de fixations par collage bigHead®. Discrètes et très solides, les fixations bigHead® sont liées à l'intérieur du diffuseur à l'aide d'une colle d'assemblage. Cette solution est totalement invisible du « côté A », puisqu'il n'y a ni rivets, ni trous ni autres « marques » apparentes. L'intégrité structurelle de chaque panneau composite est totalement conservée. Grâce à la conception unique de la « tête » perforée, la colle s'écoule par les trous et bloque la fixation à sa place, obtenant de la sorte une stabilité et résistance élevées. Mis en place par le fournisseur Tier 1, le diffuseur est prêt pour l'assemblage final chez l'équipementier.



Diffuseur composite en fibre de carbone maintenu par 9 fixations bigHead®

En fonction de l'application, plusieurs conceptions de fixation par collage sont possibles pour s'adapter parfaitement à la conception finale et à la fonction de la pièce composite plutôt que d'arriver à un compromis.

Les fixations alternatives nécessitant le perçage d'un trou dans le panneau peuvent entraîner l'affaiblissement du panneau. Le perçage d'un panneau avec renfort de fibre de carbone va affaiblir ou endommager le renfort en fibres de carbone ok qui sert, par définition, à renforcer et à fournir une certaine intégrité structurelle. En fonction de leur position, taille et nombre, les trous du panneau peuvent conduire à la dégradation et à la rupture du composite soumis à diverses contraintes. Les composites peuvent présenter des défauts à l'échelle microscopique ou macroscopique. Les ruptures à la compression peuvent survenir à l'échelle globale comme au niveau de chaque fibre de renfort qui peut se déformer sous l'effet de la compression. Les ruptures par traction peuvent être des ruptures nettes de différentes sections de la pièce ou la dégradation du composite à l'échelle microscopique lorsqu'une ou plusieurs couches du composite se rompent sous l'effet de la traction de la matrice ou lors de la rupture du liant entre la matrice et les fibres. En raison de la complexité et de la variété des composites, il faudrait donc, au cours de la phase de pré-fabrication, soumettre le poinçonnage ou le perçage à un essai de résistance et analyser le comportement d'un panneau composite fixé de la sorte.

On peut résumer comme suit les principaux avantages de l'utilisation d'une fixation conçue pour être collée sur les composites plutôt que d'être mise en place par perçage:

- Pas de trous à percer dans le composite.
- Totalement discrète, invisible, pas de marques sur la « surface A ».
- Optimisation de la conception avec la fixation conçue pour l'application.
- Charge de traction et de torsion optimisée conformément à la conception de la tête et de l'adhésif utilisé.
- Pas de desserrage, de ballonnement de la fixation par vibration.
- Simple à appliquer sans outillage spécialisé.



Les fixations par collage bigHead® sont disponibles dans une vaste gamme de tailles et de styles pour s'adapter à l'application en question:

La solution de collage repose sur l'adhésif pour l'assemblage critique entre la structure composite et la fixation. Les performances et la fiabilité des adhésifs sont de plus en plus élevés. Les adhésifs sont désormais couramment utilisés et on compte dessus dans de nombreuses applications. La gamme d'adhésifs est très large, mais presque tout adhésif structurel va être compatible avec une fixation par collage telle que celle proposée par les produits bigHead®. On trouve, sur le marché des adhésifs, des temps de durcissement fort variables : de quelques secondes à plusieurs heures, en vue d'assurer la compatibilité avec le processus d'assemblage. Un gros travail est également fait sur l'efficacité de la distribution de l'adhésif : on va des dispositifs manuels aux robots entièrement automatisés.

SOLUTION DE FIXATION POUR LES COMPOSITES

RESUME

Les ingénieurs concepteurs travaillant sur les composites n'ont plus à faire de compromis quant à la conception ou à la fonction du produit en utilisant des fixations conçues pour des applications non composites. Ils mettaient ainsi en péril la qualité du produit, de même que la satisfaction des clients.

D'excellentes solutions de fixation conçues pour les composites, offrant une véritable flexibilité de conception et une fiabilité fonctionnelle, se sont très bien établies au fil des ans dans des applications appartenant à un secteur d'industries très large. La qualité de ces solutions a été testée par des entreprises internationales de poids issues

des secteurs de l'automobile, de la marine, du bâtiment, de l'énergie et de la production. Pour découvrir comment ces solutions testées et éprouvées peuvent vous être utiles et pour vous aider à optimiser votre solution de fixation composite, n'hésitez pas à contacter Bossard.



N'hésitez pas à nous contacter pour toute question concernant la solution de fixation pour les composites. Nous serions ravis de vous aider. Vous trouverez nos coordonnées sur : www.bossard.com.