



Betriebsanleitung

BST-LB-1825: Li-Ion Akku 18 V, 2.5 Ah

BST-LB-1850: Li-Ion Akku 18 V, 5.0 Ah

Inhaltsverzeichnis

SEITE	4	1 Grundlegende Hinweise	
		1.1 Stellenwert der Bedienungsanleitung	4
		1.2 Verwendete Zeichen und Symbole	4
		1.3 Warnhinweise	5
SEITE	6	2 Grundlegende Sicherheitshinweise	
		2.1 Hinweise in der Bedienungsanleitung	6
		2.2 Verpflichtung des Betreibers	6
		2.2.1 Verpflichtung des Personals	6
		2.2.2 Ausbildung des Personals	6
		2.3 Gefahren im Umgang mit dem Akku	7
		2.4 Gefahren durch elektrische Energie	7
		2.5 Lithium-Ionen Akku	8
SEITE	10	3 Inbetriebnahme	
		3.1 Bestimmungsgemäße Verwendung	10
		3.2 Sachwidrige Verwendung	10
		3.3 Installieren oder entfernen eines Akkus	10
		3.4 Gewährleistung und Haftung	11
		3.5 Urheberrecht	12
SEITE	13	4 Technische Daten	
SEITE	15	CE-Konformitätserklärung	



Entsorgung

Elektrowerkzeuge, Akkus, Zubehör und Verpackungen sollten einer umweltgerechten Wiederverwertung zugeführt werden. Elektrowerkzeuge und Akkus gehören nicht in den Hausmüll!

Die Recyclingmethode kann von Land zu Land oder von Bundesstaat zu Bundesstaat unterschiedlich sein. Wenden Sie sich an ein autorisiertes Servicecenter oder einen Händler in Ihrer Nähe.

Nur für EU-Länder:

Richtlinie 2006/66/EG:

Akkus nicht zusammen mit Hausmüll entsorgen! Gemäß der europäischen Richtlinie 2006/66 / EG über Batterien und Akkumulatoren sowie Altbatterien und -akkumulatoren und deren Umsetzung gemäß den nationalen Gesetzen müssen Batterien und Akkupacks, die das Ende ihrer Lebensdauer erreicht haben, getrennt gesammelt und an eine umweltverträgliche Recyclinganlage zurückgegeben werden.

Nicht mehr gebrauchsfähige Akkus können direkt abgegeben werden:

Deutschland:

Recyclingzentrum Elektrowerkzeuge
Osteroder Landstraße 3
37589 Kalefeld

Transport

Li-Ion-Akkus unterliegen den Anforderungen der Gefahrgutrechts. Die Akkus können durch den Benutzer ohne weitere Auflagen auf der Straße transportiert werden. Beim Versand durch Dritte (z. B. Spedition) sind besondere Anforderungen bei der Verpackung und Kennzeichnung zu beachten!

Versenden Sie Akkus nur, wenn das Gehäuse keine Beschädigungen aufweist. Kleben Sie Kontakte ab und verpacken Sie den Akku so, dass er sich in der Verpackung nicht bewegen kann. Bitte beachten Sie weitere nationale wie auch internationale Anforderungen.

1 Grundlegende Hinweise

1.1 Stellenwert der Bedienungsanleitung

Diese Information ist in der Absicht geschrieben, von denen gelesen, verstanden und in allen Punkten beachtet zu werden, die für den Betrieb des BST-LB-1825 / BST-LB-1850 verantwortlich sind.

Bitte lesen Sie vor der Inbetriebnahme die Bedienungsanleitung und beachten Sie die Sicherheitshinweise. Nur mit Kenntnis dieser Bedienungsanleitung können Fehler am Arbeitsplatz vermieden und ein störungsfreier Betrieb gewährleistet werden.



HINWEIS

Bewahren Sie die Betriebsanleitung nach dem Lesen an einem für jeden Bediener zugänglichen Platz auf. Für Rückfragen stehen wir Ihnen gerne zur Verfügung.

Für Schäden und Betriebsstörungen, die sich aus Nichtbeachtung dieser Bedienungsanleitung ergeben, übernehmen wir keine Haftung. Sollten sich trotzdem einmal Schwierigkeiten einstellen, so wenden Sie sich bitte an uns, wir werden Ihnen gerne behilflich sein.

1.2 Verwendete Zeichen und Symbole

Symbol	Erklärung
	Bedienungsanleitung lesen
	Akkus nicht im Hausmüll o.ä. entsorgen
	Akkus keinem Feuer aussetzen oder ins Feuer werfen
	Akkus keinem Wasser aussetzen oder ins Wasser werfen
	EU-Konformitätszeichen
	Akkus immer in Übereinstimmung mit der örtlichen Gemeinde recyceln

1.3 Warnhinweise

Ihre Sicherheit und die Sicherheit anderer sind sehr wichtig. In diesem Handbuch und auf Ihrem Akku werden wichtige Sicherheitshinweise bereitgestellt. Lesen und befolgen Sie immer die folgenden Sicherheitshinweise.



Dies ist das Sicherheitswarnsymbol. Es wird verwendet, um Sie auf mögliche Gefahren aufmerksam zu machen, die Sie und andere töten oder verletzen können. Alle Sicherheitsmeldungen folgen dem Sicherheitswarnsymbol und entweder dem Wort „GEFAHR“ oder „WARNUNG“. Diese Wörter bedeuten:



GEFAHR

Sie können getötet oder schwer verletzt werden, wenn Sie die Anweisungen nicht sofort befolgen.



WARNUNG

Sie können getötet oder schwer verletzt werden, wenn Sie die Anweisungen nicht befolgen.



HINWEIS

Dieses Symbol kennzeichnet zusätzliche Informationen, die Ihnen die Arbeit erleichtern.

2 Grundlegende Sicherheitshinweise

2.1 Hinweise in der Bedienungsanleitung

Grundvoraussetzung für den sicheren und bestimmungsgemäßen Gebrauch und den störungsfreien Betrieb ist die Kenntnis der grundlegenden Sicherheitshinweise und Sicherheitsvorschriften.

Darüber hinaus sind die für den Einsatzort geltenden Regeln und Vorschriften zu beachten.

2.2 Verpflichtung des Betreibers

Der Bediener ist verpflichtet, nur Personen zu erlauben, mit diesem Akku zu arbeiten, die mit den grundlegenden Vorschriften über Arbeitssicherheit und Unfallverhütung vertraut und in der Handhabung des Akkus eingewiesen sind. Die sicherheitsbewusste Arbeit des Personals muss in regelmäßigen Abständen überprüft werden.

2.2.1 Verpflichtung des Personals

Alle Personen, die mit diesem Akku arbeiten, sind verpflichtet, vor Arbeitsbeginn die grundlegenden Vorschriften über Arbeitssicherheit und Unfallverhütung einzuhalten.

2.2.2 Ausbildung des Personals

Nur geschultes und qualifiziertes Personal darf mit diesem Akku arbeiten. Die Zuständigkeiten des Personals für die Montage, Inbetriebnahme, Bedienung, Wartung und Instandhaltung sind klar festzulegen. Anzulernendes Personal darf nur unter Aufsicht einer erfahrenen Person mit diesem Akku arbeiten.

2.3 Gefahren im Umgang mit dem Akku

Störungen, welche die Sicherheit beeinträchtigen können, sind umgehend zu beseitigen.



GEFAHR

Der Akku ist nur zu benutzen

- für die bestimmungsgemäße Verwendung
- in sicherheitstechnisch einwandfreiem Zustand.



WARNUNG

Der Akku ist nach dem Stand der Technik und den anerkannten sicherheitstechnischen Regeln gebaut. Dennoch können bei seiner Verwendung Gefahren für Leib und Leben des Benutzers oder Dritter oder anderen Sachwerten entstehen.

2.4 Gefahren durch elektrische Energie



GEFAHR

Der Akku ist stets verschlossen zu halten.

2.5 Lithium-Ionen Akku



WARNUNG

Bitte beachten Sie unbedingt die folgenden Hinweise zur Behandlung von Lithium-Ionen Akkus!

- a) **Laden Sie die Akkus nur in Ladegeräten auf, die vom Hersteller empfohlen werden.** Wird der Akku auf einem nicht geeigneten Ladegerät verwendet, kann er dauerhaft beschädigt werden. Anweisungen zum richtigen Laden finden Sie in den Anweisungen des Herstellers oder im Gerätehandbuch.
- b) **Verwenden Sie in Elektrowerkzeugen nur die dafür vorgesehenen Akkus.** Der Gebrauch von anderen Akkus kann zu Verletzungen und Brandgefahr führen.
- c) **Akku nicht zerlegen, öffnen oder zerkleinern.**
- d) **Sollte der Akku über einen längeren Zeitraum nicht benutzt werden, so darf er weder auf dem Ladegerät, noch auf dem Werkzeug verbleiben.** Wenn eine Arbeitspause von mehr als 3 Stunden zu erwarten ist, muss der Akku vom Werkzeug entfernt werden. Es kann sonst nicht ausgeschlossen werden, dass der Akku dauerhaft beschädigt wird.
- e) **Der Lithium-Ionen Akku sollte aus Sicherheitsgründen nicht länger als 36 Stunden auf dem eingeschalteten Ladegerät verbleiben.** Entfernen Sie den Akku nach dem abgeschlossenen Ladevorgang möglichst sofort von dem Ladegerät.
- f) **Ein leerer Akku sollte weder mit dem Werkzeug noch mit einem vom Netz getrennten Ladegerät längere Zeit kontaktiert werden.** In beiden Fällen fließen geringe Ströme, welche den Akku tiefentladen und dauerhaft schädigen können.
- g) **Laden Sie den Lithium-Ionen Akku möglichst nach Gebrauch immer sofort wieder auf und lagern Sie ihn nicht in leerem Zustand.** Wird der Akku von dem Werkzeug und dem Ladegerät getrennt gelagert, hält er seine Kapazität über lange Zeit konstant. (Verlust ca. 5 % pro Jahr)
- h) **Transportieren Sie den Akku möglichst immer getrennt vom Werkzeug.** Damit verhindern Sie ein versehentliches Einschalten des Werkzeugs sowie eine Tiefentladung des Akkus.
- i) **Setzen Sie den Lithium-Ionen Akku nicht höheren Temperaturen (+ 50°C) oder direkter Sonnenbestrahlung aus.** Wird der Akku im Betrieb (Laden oder Entladen) wärmer als 50°C ist er unverzüglich vom Ladegerät oder dem Werkzeug zu trennen.

- j) **Halten Sie den nicht benutzten Akku fern von Büroklammern, Münzen, Schlüsseln, Nägeln, Schrauben oder anderen kleinen Metallgegenständen, die eine Überbrückung der Kontakte verursachen könnten. Öffnen Sie den Akku nicht und schließen Sie ihn nicht kurz.** Ein Kurzschluss zwischen den Akkukontakten kann Verbrennungen, Feuer oder Explosionen zur Folge haben.
- k) **Unter extremen Einsatz- oder Temperaturbedingungen können Akkus undicht werden.** Vermeiden Sie den Kontakt mit der Haut oder den Augen bei einem undichten Akku. Die Akkuflüssigkeit ist ätzend und kann chemische Verbrennungen des Gewebes verursachen. Kommt die Flüssigkeit in Kontakt mit der Haut, sofort mit Seife und Wasser und anschließend mit Zitronensaft oder Essig abwaschen. Gelangt die Flüssigkeit in die Augen, mindestens 10 Minuten lang mit Wasser ausspülen und unverzüglich einen Arzt aufsuchen.
- l) **Achten Sie darauf, dass der Li-Ion Akku nicht herunterfällt oder Erschütterungen und Stößen ausgesetzt wird.**
- m) **Reinigen Sie die Kontakte des Akkus regelmäßig mit einem in hochprozentigen Alkohol getränkten Wattestäbchen.**

HINWEIS



Lithium-Ionen Akkus haben so gut wie keine Selbstentladung und kennen keinen Memory-Effekt. Sie versorgen bei sach- und fachgerechter Behandlung Ihr Werkzeug über mehrere Jahre (ca. 700 - 1.000 Ladezyklen) hinweg verlässlich mit Energie.

Allgemein gilt:

Vermeiden Sie das Tiefentladen oder Überladen des Lithium-Ionen Akkus unter allen Umständen. Er wird dadurch dauerhaft beschädigt.

3 Inbetriebnahme

3.1 Bestimmungsgemäße Verwendung

Die Akkus dürfen nur wie in dieser Anleitung beschrieben verwendet werden. Die Akkus sind als Energiequelle für schnurlose Elektrowerkzeuge vorgesehen.



WARNUNG

Zur bestimmungsgemäßen Verwendung gehören auch:

- das Beachten aller Hinweise aus der Bedienungsanleitung
- die Einhaltung der Inspektions- und Wartungsarbeiten.

Eine andere oder darüber hinausgehende Benutzung gilt als nicht bestimmungsgemäß. Für hieraus entstehende Schäden haftet weder die Firma HS-Technik GmbH (Hersteller) noch die Firma Bossard AG (Händler).

3.2 Sachwidrige Verwendung

Für Schäden und Betriebsstörungen, die sich aus Nichtbeachtung dieser Bedienungsanleitung und sachwidriger Verwendung ergeben, übernehmen wir keine Haftung.

3.3 Installieren oder entfernen eines Akkus

- Richten Sie zum Einsetzen des Akkus die Feder des Akkus an der Nut im Gehäuse aus, damit er leicht einrastet.
- Schieben Sie ihn immer ganz auf, bis er mit einem Klick einrastet. Überprüfen Sie vor Arbeitsbeginn, ob der Akku geladen und richtig eingerastet ist. Wenn der Akku nicht richtig eingerastet ist, kann er aus dem Werkzeug fallen und zu Verletzungen führen.
- Wenden Sie beim Einlegen des Akkus niemals Gewalt an. Wenn sich der Akku nicht leicht einschieben lässt, wurde er nicht richtig installiert.
- Um den Akku zu entfernen, stellen Sie den Drehschalter des Werkzeugs in die Mittelstellung, schieben Sie den Clip an der Vorderseite des Akkus nach unten und ziehen Sie ihn nach vorne von dem Werkzeug weg.



1 – Clip

2 – Akku entfernen

3.4 Gewährleistung und Haftung

Gewährleistungs- und Haftungsansprüche bei Personen- und Sachschäden sind ausgeschlossen, wenn sie auf eine oder mehrere der folgenden Ursachen zurückzuführen sind:

- nicht bestimmungsgemäße Verwendung
- unsachgemäße Montage, Inbetriebnahme, Bedienung und Wartung
- Betreiben des Akkus bei defekten Sicherheitseinrichtungen oder nicht ordnungsgemäß angebrachten, oder nicht funktionsfähigen Sicherheits- und Schutzvorrichtungen
- Nichtbeachten der Hinweise in der Bedienungsanleitung bezüglich Transport, Lagerung, Montage, Inbetriebnahme, Betrieb und Wartung des Akkus
- eigenmächtige bauliche Veränderung am Akku
- unsachgemäß durchgeführte Reparaturen
- Katastrophenfälle durch Fremdkörpereinwirkung und höhere Gewalt

3.5 Urheberrecht

Diese Bedienungsanleitung ist nur für den Betreiber und dessen Personal bestimmt. Sie enthält die Vorschriften und Hinweise, die weder vollständig, noch teilweise

- vervielfältigt
- verbreitet oder
- anderweitig mitgeteilt werden dürfen.

Das Urheberrecht an dieser Betriebsanleitung verbleibt bei der Firma HS-Technik GmbH / Bossard AG.

Anschrift des Herstellers:

HS-Technik GmbH
High - System - Technik

HS-Technik GmbH
Im Martelacker 12
D-79588 Efringen-Kirchen

Telefon: +49 (0)7628 - 91 11-0
Telefax: +49 (0)7628 - 91 11-90
E-Mail: info@hs-technik.com
Internet: www.hs-technik.com

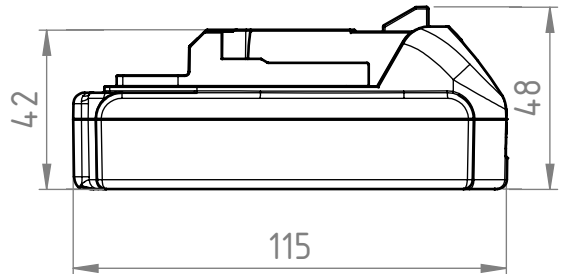
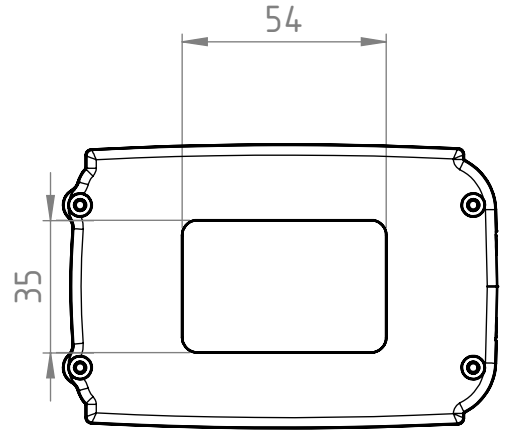
Anschrift des Händlers:

BOSSARD
Proven Productivity

Bossard AG
Steinhauserstrasse 70
CH-6301 Zug

Telefon: +41 41 749 6611
Telefax: +41 41 749 6622
E-Mail: bossard@bossard.com
Internet: www.bossard.com

4 Technische Daten



Bestell-Nr. BST-LB-1825

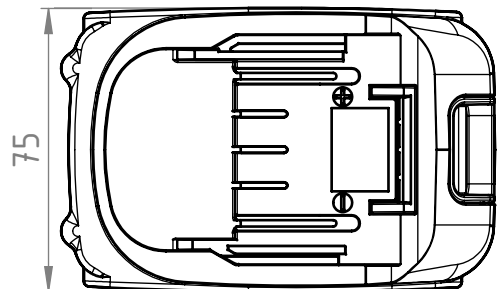
Spannung 18 V

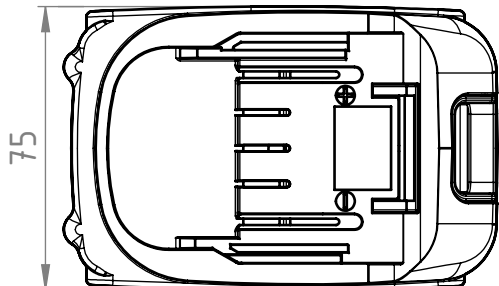
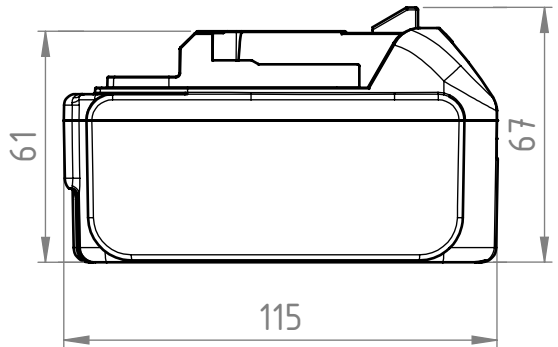
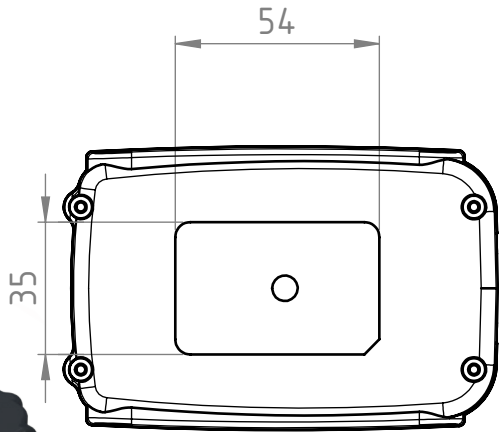
Kapazität 2.5 Ah

Leistung 45 Wh

Gewicht 0.360 kg /
0.794 lbs

**Umgebungs-
temperatur
(Betrieb)** 0...45 °C /
32...113 °F





Bestell-Nr.	BST-LB-1850
Spannung	18 V
Kapazität	5.0 Ah
Leistung	90 Wh
Gewicht	0.600 kg / 1.322 lbs
Umgebungs- temperatur (Betrieb)	0...45 °C / 32...113 °F

CE-Konformitätserklärung

Wir als Hersteller erklären hiermit, dass das genannte Gerät bezüglich Design und Konstruktionstyp mit den wesentlichen Schutzanforderungen der aufgeführten EU-Richtlinien übereinstimmt.

Voraussetzung hierfür ist die bestimmungsgemäße Verwendung des Gerätes sowie die Beachtung der Installations- und Inbetriebnahme Hinweise.

Sollte das Produkt oder dessen Zubehörteile ohne unsere Zustimmung modifiziert werden, wird diese Erklärung ungültig.

Beschreibung des Gerätes: Li-Ion Akku

Typenbezeichnung: HST-PR-1825 bzw. BST-LB-1825 und
HST- PR-1850 bzw. BST-LB-1850

Hersteller: Firma: HS-Technik GmbH
Adresse: Im Martelacker 12
D-79588 Efringen-Kirchen
Telefon: 07628-9111-0
Fax: 07628-9111-90

Richtlinien: 2006/42/EG

Angewendete Normen: EN 62841-1:2015+AC:2015
EN 62841-2-2:2014+AC:2015
EN 62133-2:2017

HS-Technik GmbH
Im Martelacker 12, D-79588 Efringen-Kirchen

Januar 2020



H.-Martin Hanke
Geschäftsführer

