



Nr. 729 | MÄRZ

Bossard Mitteilungen

- [Company News](#) | Der neue Bossard E-Shop ...
- [Product Solutions](#) | 1 Mio. Produkte neu kategorisiert ...
- [Assembly Technology Expert](#) | Das Bossard E-Learning Portal ...

EDITORIAL



Liebe Kundinnen und Kunden

Doch eher etwas überraschend ist die Wirtschaft dieser Tage stark. Die PMIs in Europa machen Freude. Trotz eines Alltags, der nicht wirklich als Alltag daherkommt und der für alle ob all der Unsicherheiten kaum zu mutigen Investitionen anregt, scheinen in der Wirtschaft Aufträge anzukommen.

Dies ist natürlich Balsam für uns alle. Haben wir gut Arbeit, ist wenigstens ein Pfeiler in diesen unsicheren Tagen wieder sicher. So können wir auch stabilisierend wirken für diejenigen Gewerbe, welche noch immer staatlich verordnet nicht arbeiten dürfen. Für die Volkswirtschaft ist es auf jeden Fall positiv, wenn nicht alle Sektoren darben.

Gerne mache ich Sie, sehr geschätzte Kundinnen und Kunden, auf die folgenden spannenden Inhalte aufmerksam.

In der Rubrik Assembly Technology Experts stellen wir Ihnen den Service Expert Education vor. Speziell gehen wir auf unser neues E-Learning Portal ein. Erfahren Sie, welche Möglichkeiten sich daraus für Sie ergeben. Maximale Flexibilität ist gewiss.

Unter Smart Factory Logistics stellen wir Ihnen unsere weiter optimierte Logistik Software vor. Durch Machine Learning optimieren wir Ihre Lagerbestände dahingehend, dass die Anzahl Express Lieferungen, wie auch die Leerbestände und gleichzeitig die Lagerbestände auf tiefstem Niveau gehalten werden können. Faszinierend.

Mit dem neuen E-Shop – er wurde Ende Februar lanciert – haben wir auch eine neue Produktkategorie

eingeführt. Wir haben die Zeichen der Zeit erkannt und die Produkte neu in logische, umfassende und in sich konsistente Kategorien eingeteilt. Neu für uns alle, und definitiv einfacher, sich zurecht zu finden.

ecosyn®-SEF ist eine Bossard eigene Innovation, nämlich eine selbstsichernde Mutter mit integrierter Spannscheibe und grosser Auflagefläche, alles in einem Produkt. Eine clevere Lösung.

Besonders freuen uns die Praxisbeispiele von Hinni und Stolz. Schön, wenn die Kunden bestätigen, mit Bossard den richtigen Partner zu haben, der ihnen hilft, produktiver zu werden. Bitte lesen Sie diese Beiträge – unsere Nutzen für die Kunden sind sehr vielseitig gelagert.

Sehr geehrte Damen und Herren, wir freuen uns sehr über einen geglückten Start ins neue Jahr. Dies tut uns allen gut. Im Moment sehen wir Herausforderungen an der Beschaffungfront. Die Versorgungslage scheint in den nächsten Monaten extrem anspruchsvoll. Die Wiederbeschaffungsfristen schnellen nach oben. Es macht sicher Sinn, längerfristig zu planen. Wir werden unser Aller bestmögliches machen, damit wir Sie alle unterbruchsfrei bedienen können.

Vielen Dank für Ihr sehr geschätztes Vertrauen,

KAI VON BUDDENBROCK
General Manager, Bossard Österreich

bomi@bossard.com

INHALT

04 **Company News**

Der neue Bossard E-Shop

06 **Assembly Technology Expert**

Expert Education Service: Das Bossard E-Learning Portal

10 **Smart Factory Logistics**

Smart Ordering: Intelligente Beschaffung dank Machine Learning

12 **Product Solutions**

Umfassend, logisch, konsistent: Die neue Produktkategorisierung ecosyn®-SEF: Betriebssichere elektromechanische Kontaktverschraubung

16 **Proven Productivity**

*Weltneuheit im Einsatz bei der Schweizer Firma Hinni
Ein personalisiertes Serviceangebot für Stolz*

20 **Global – lokal**

Wir sind da, wo Sie sind.

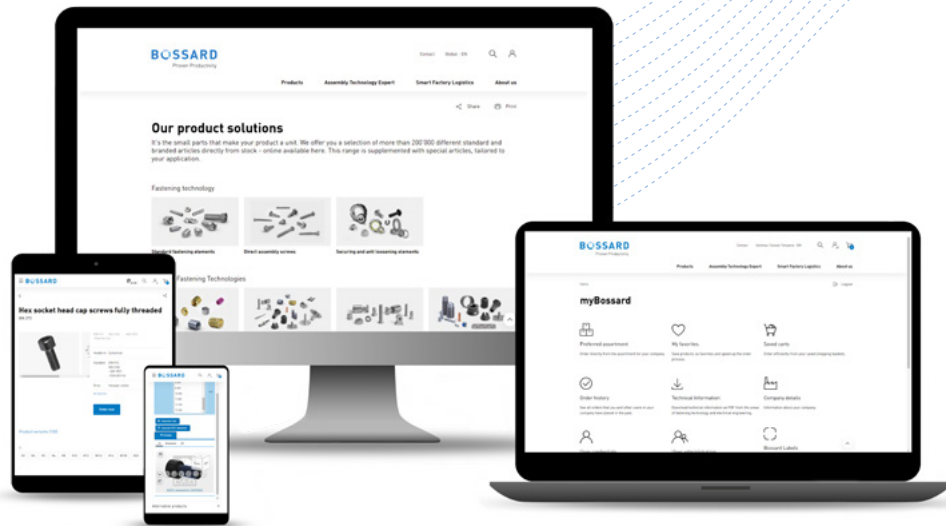


Online

Sie finden die PDF-Ausgabe der Bossard Mitteilungen online unter:
www.bossard.com

MIT WENIGEN KLICKS ZUM GEWÜNSCHTEN PRODUKT

Der neue Bossard E-Shop ist da



Ob Schrauben, Muttern, Nieten, Scheiben oder individualisierte Spezialteile: Noch nie war die Beschaffung Ihres gewünschten Verbindungselements so einfach. Im neuen Bossard E-Shop können Sie ab sofort aus 200'000 Produkten auswählen und die gewünschten Artikel direkt online bestellen.

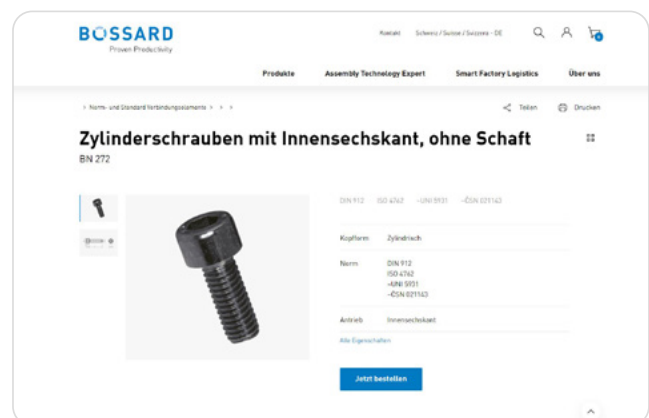
Der optimierte und modernisierte Onlineshop ist in 23 Ländern und 10 Sprachen verfügbar. Die Einbettung des Shops in die bestehende Bossard Website beschleunigt die Suche nach dem richtigen Artikel. Mit der integrierten Scan-App lassen sich häufig benötigte Artikel mühelos nachbestellen.

Vereinfachte Produktsuche

Sie suchen nach einem bestimmten Verbindungselement? Mit dem neuen Bossard E-Shop können Sie den gewünschten Artikel einfach in der Suchleiste auf unserer Website eingeben. Von dort aus werden Sie automatisch zum gewünschten Produkt im Onlineshop weitergeleitet. Dabei spielt es keine Rolle, ob Sie bevorzugt mit einem Produkt- oder Markennamen oder anderen Informationen zur Identifikation suchen. Die neue Filterfunktion ermöglicht es Ihnen zusätzlich, Ihre Suche mit bestimmten Kriterien einzuschränken. Sie können zudem via Bossard Artikelnummer (BN) oder als eingeloggter Benutzer sogar mit kundenindividuellen Artikelnummern suchen.

Detaillierte Produktseiten

Wenn Sie die passende Verbindungslösung gefunden haben, finden Sie auf der dazugehörigen Produktseite ausführliche Informationen über den ausgewählten Artikel. Dazu gehören Details zu den Merkmalen und Eigenschaften des Verbindungselements, der Stückpreis, technische Zeichnungen und downloadbare CAD-Dateien (in 3D oder 2D) sowie Hinweise zur Montage oder andere wichtige Informationen. Unter dem Stichwort «Produktvarianten» werden Ihnen alternative Produkte gleicher oder höherer Qualität vorgeschlagen.

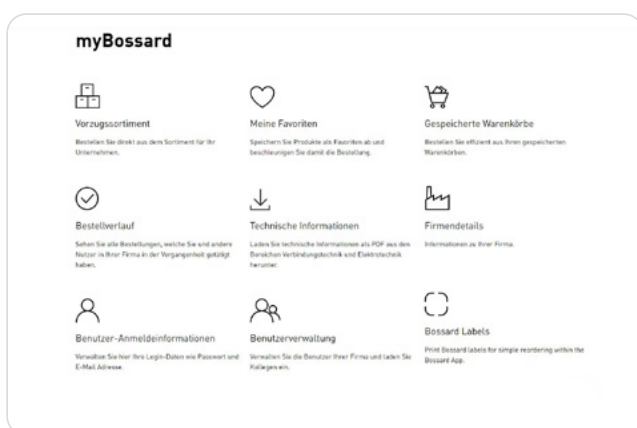


Auf den neuen übersichtlichen Produktseiten finden Sie alle Informationen rund um den gesuchten Artikel.

Neugierig? Gerne geben wir Ihnen eine kurze Vorschau der wichtigsten Funktionen:

«myBossard» Kundenportal

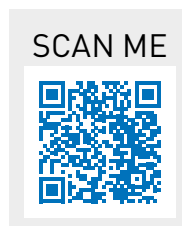
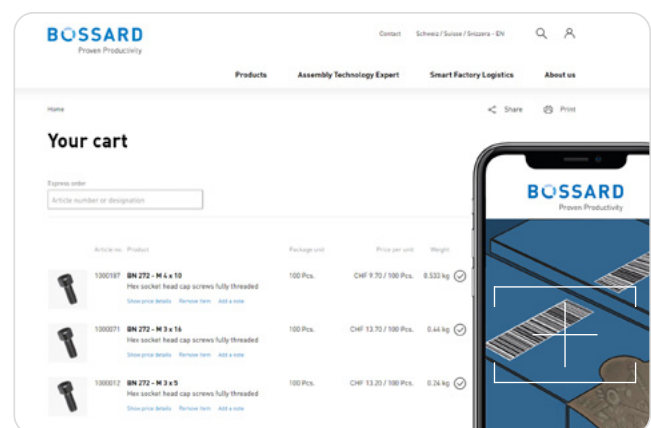
Vollen Zugang zum E-Shop, unseren digitalen Selbstbedienungsbereich, erhalten Sie über das «myBossard» Kundenportal. Einmal als Geschäftskunde angemeldet, können Sie hier Ihr präferiertes Sortiment definieren, einzelne Artikel als Favoriten setzen sowie ganze Warenkörbe speichern und bei Bedarf erneut bestellen. Im Kundenportal behalten Sie Ihre Bestellhistorie im Blick und bestellen fehlende Artikel ganz einfach nach. Technische Details Ihrer Verbindungselemente und aller anderen online bestellten Artikel rufen Sie bequem per Mausklick auf. Zudem können Sie über «myBossard» Etiketten ausdrucken, um häufig verwendete Artikel einfach per Scan nachzubestellen.



Im Kundenportal «myBossard» behalten Sie Ihr präferiertes Sortiment im Blick und bestellen die gewünschten Artikel bequem per Mausklick.

Bossard Scan

Mit der neuen Bossard Scan App erfassen Sie Bestellungen über unseren E-Shop künftig noch schneller. Einfach die Bossard Scan App herunterladen und den Strichcode des gewünschten Artikels per Smartphone einscannen – schon ist die Bestellung erfasst. Anschliessend kann die Bestellung via App oder am PC weiterbearbeitet und bezahlt werden. Eingesannt werden können vorhandene Popscan-Etiketten, EAN-13-Strichcodes auf Kleinpackungen sowie die über das E-Shop-Kundenportal «my-Bossard» ausgedruckten Etiketten.





ENGINEERING

Assembly

Technology Expert

Neues Bossard E-Learning Portal – lernen, wann und wo es Ihnen passt!

Als Teil des Expert Education Services bietet Ihnen das neue E-Learning Portal von Bossard ab sofort einen persönlichen Zugang zu den unterschiedlichsten Fragestellungen der Verbindungstechnik – mit der Möglichkeit, ganz nach Ihrem Ermessen und in Ihrem eigenen Tempo zu lernen.

Lernen einfach gemacht!

In unserer gut strukturierten E-Learning-Bibliothek finden Sie sich schnell zurecht. Orientieren Sie sich zunächst anhand der thematischen Übersicht und rufen Sie danach die für Sie relevanten Lektionen auf – beliebig oft, von überall und zu jeder Zeit. Um den Wissenstransfer noch attraktiver zu gestalten, werden die schriftlichen Ausführungen mit aussagekräftigem Bildmaterial unterstützt. Sobald Sie sich angemeldet haben, können Sie auf sämtliche Kapitel zugreifen. Dabei entscheiden Sie selbst, mit welchem Thema Sie beginnen möchten.

Themenwahl

Selbststudium

Selbstkontrolle

Am Ende jedes Kapitels erwarten Sie Quizfragen, mit denen Sie das erlernte Wissen zur Selbstkontrolle testen können. Zurzeit steht das E-Learning Portal ausschliesslich in den Sprachen Englisch und Deutsch zur Verfügung.

Ihre Vorteile auf einen Blick

Lernen Sie, wann und wo es Ihnen passt. Das E-Learning Portal von Bossard ist vollkommen zeit- und ortsunabhängig. Sie können sich das gewünschte Fachwissen genau dann aneignen, wenn Sie es in Ihrem Alltag benötigen – rund um die Uhr und an 365 Tagen im Jahr. Und mit den abschliessenden Selbstkontrollen stellen Sie sofort fest, ob Sie das Gelernte verstanden haben.

Lernziele des E-Learnings

- Lernen Sie die Merkmale zur Unterscheidung von Verbindungselementen kennen.
- Verstehen Sie **Einflussfaktoren** und **Funktionsprinzipien** von Schraubenverbindungen.
- Eignen Sie sich Grundkenntnisse zu eingesetzten **Werkstoffen** und deren Einfluss auf die **mechanischen Eigenschaften** und den **Korrosionsschutz** an.

Lerninhalte

Die Inhalte sind in zwei Bereiche unterteilt, wobei sich der erste Abschnitt der **Einführung in mechanische Verbindungselemente** widmet und folgende Themen umfasst: Schrauben, Muttern, Gewindeeinsätze, Scheiben, Wellen- und Nabensicherungen, Stifte und Nieten. Im zweiten Abschnitt geht es um **Grundkenntnisse** über Rohmaterialien, Werkstoffe, mechanische Eigenschaften und Korrosion.

Zielgruppen des E-Learning Portals

- Spezialisten aus den Bereichen **Supply Chain, Einkauf** und **Auftragsbearbeitung**
- Experten aus den Bereichen **Entwicklung, Konstruktion, Planung** und **Qualitätssicherung**
- Profis aus den Abteilungen **Reparatur, Wartung** und **Montage**

Erfahren Sie, wie Sie mit Bossards E-Learning Portal nicht nur Zeit, sondern auch Geld sparen können: www.bossard.com

SCAN ME





Smart Factory Logistics

SMARTORDERING

Intelligente Beschaffung dank Machine Learning

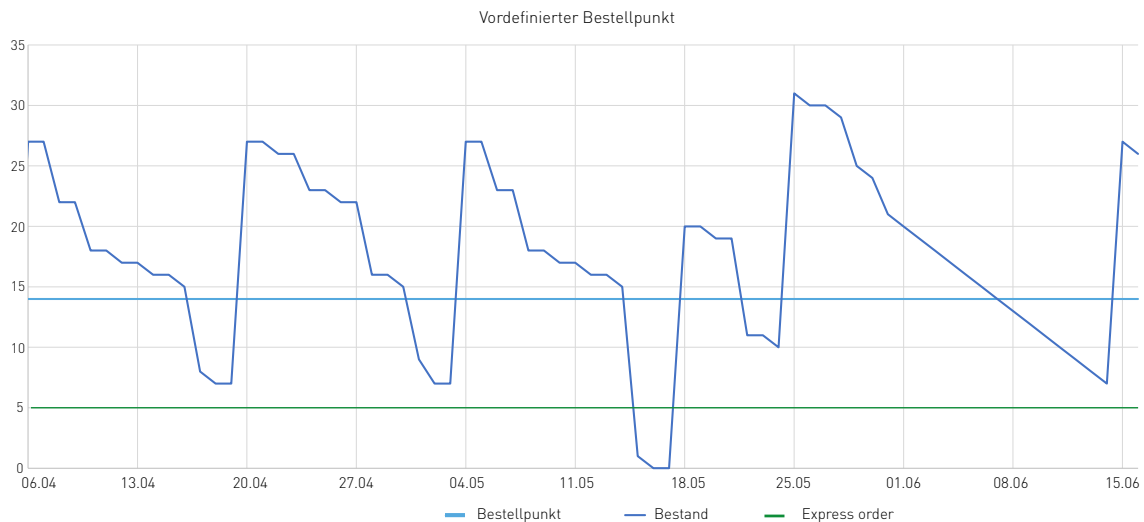


Mit SmartOrdering wird ARIMS noch intelligenter und reaktionsschneller! SmartOrdering ist ein intelligenter Algorithmus, der für jeden Artikel und jede Box selbstoptimierte Beschaffungsparameter autonom berechnet und anwendet. Resultate sind erhöhte Verfügbarkeit der C-Teile, bis zu 70% weniger Expresslieferungen und signifikante Kosteneinsparungen.

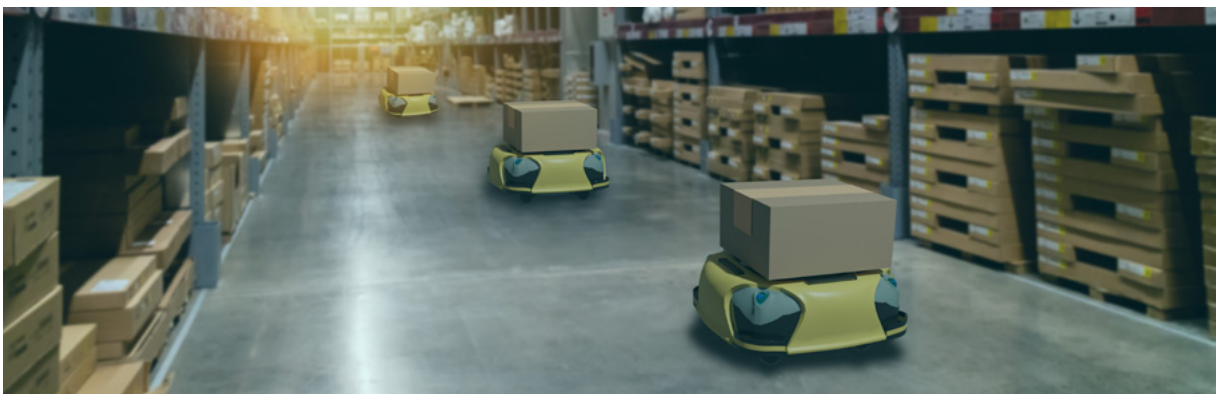
Die richtige Menge zur richtigen Zeit

Die Basis für einen reibungslosen Beschaffungsprozess bilden die SmartBins von Bossard, die über Gewichtssensoren jederzeit den aktuellen Lagerbestand des Artikels messen. Sobald ein Artikelbestand einen definierten Bestellpunkt unterschreitet, wird dem Kunden via ARIMS automatisch eine Bestellung ausgelöst. Die Lieferung der vordefinierten Bestellmenge erfolgt erst nach einigen Tagen.

Dank ARIMS sind Materialfluss und Lagerbestände stets unter Kontrolle. Grundsätzliche Änderungen der Produktion oder unerwartete Verbrauchsspitzen stellen jedoch Herausforderungen dar, für die der Ansatz «die optimale Menge zur richtigen Zeit am richtigen Ort» nicht mehr gewährleistet werden kann. So können durch leere Boxen infolge erhöhten Verbrauchs ganze Produktionslinien blockiert werden und hohe Kosten anfallen. Die dann notwendigen Expresslieferungen sorgen für zusätzliche Mehrkosten. Konventionelle Systeme werden deshalb manuell angepasst, sobald der Bedarf stark schwankt und Artikel entfernt oder hinzugefügt werden müssen.



Ohne SmartOrdering: Durch einen festen Bestellpunkt können Verbrauchsspitzen oder Produktionsänderung zu Fehlbeständen führen sobald diese vordefinierte Bestandesmenge unterschritten wird. Wenn der Bestand unter die Expressbestellmenge fällt, wird in diesem Fall automatisch ein Expressauftrag ausgelöst. Die Boxen werden erst nach einigen Tagen wieder aufgefüllt. Dieser Prozess führt zu zusätzlichem Aufwand.

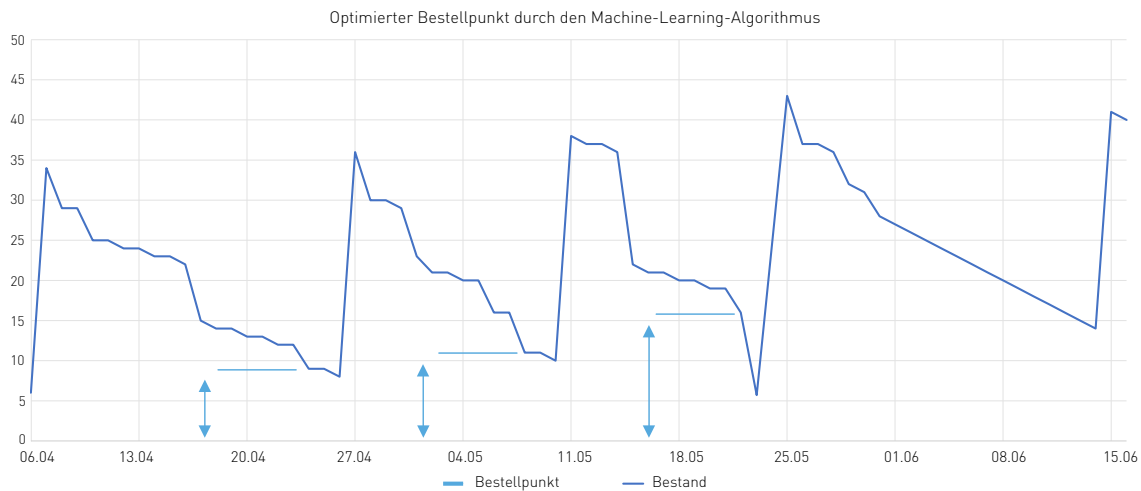


Machine Learning durch Erfahrung und Know-how

Mit SmartOrdering wird der automatisierte Beschaffungsprozess durch einen Algorithmus optimiert. Die SmartOrdering Lösung analysiert kontinuierlich den Verbrauch und stellt eine Bedarfprognosen basierend auf verschiedene Szenarien auf, indem das Fehlbestandsrisiko, die Lagerhaltungskosten und die Lieferkosten berücksichtigt werden. Dabei definiert die SmartOrdering Lösung, welche Artikel in welcher Menge und zu welchem Zeitpunkt bestellt werden müssen. Bestellpunkt und Bestellmenge werden automatisch reevaluiert und angepasst.

Die automatisierten Prozesse reduzieren die Arbeitsauslastungen der Mitarbeiter und führen zu Zeiteinsparungen, indem

- Verbräuche in der Vergangenheit durch SmartOrdering analysiert werden.
- die Kosten für den Lagerbestand inkl. Lagerplatz, den Bestell-, Nachfüll- oder Expressbestellkosten und den Kosten einer Fehlbestand Situation zur Optimierung berücksichtigt werden (Risiko Abwägung).
- Logistikparameter berücksichtigt werden.
- der Algorithmus kontinuierlich den optimalen Bestellpunkt und die optimale Bestellmenge berechnet.



Mit SmartOrdering: Automatische Anpassung des Bestellpunktes durch Reevaluierung und Anpassung des Bedarfs durch den Algorithmus.

SmartOrdering automatisiert die Konfiguration der Bestellparameter und optimiert diese kontinuierlich. SmartOrdering automatisiert die Konfiguration der Bestellparameter und optimiert diese kontinuierlich. Neben den Kosten für Lagerhaltung, Bestellung und Lieferung ist das Risiko eines Fehlbestandes von zentraler Bedeutung. Der Algorithmus lernt dieses Risiko, berücksichtigt Faktoren wie teure Expresslieferungen und findet die ideale Bestellkonfiguration bei minimalen Gesamtkosten. Somit wird das SmartBin System weder überfüllt noch werden die Boxen leer sein. Produktionsunterbrüche durch fehlende Bestände werden verhindert und gleichzeitig Kosten eingespart.

MERKMALE



NEUES INDUSTRIE 4.0 TOOL
(KÜNSTLICHE INTELLIGENZ)



SELBSTOPTIMIERENDES SYSTEM



KONTINUIERLICHE DATENANALYSE



BERÜCKSICHTIGUNG DER
SAISONALITÄT



DYNAMISCHE ANPASSUNG AN
BEDÜRFNISSE



BERECHNUNGEN AUF BASIS DER
VORHANDENEN INFRASTRUKTUR

Ihr Nutzen

- Reduktion von Expressaufträgen
- Optimierte Nachbestimmungen und Lagerbestände
- Reduzierter Lagerbestandswert
- Geringere Gesamtbetriebskosten
- Verringerter Risiko von Fehlbeständen durch garantierten Beschaffungsprozess

Für mehr Informationen sprechen Sie mit Ihrem Bossard Ansprechpartner vor Ort oder besuchen Sie unsere Website:

www.bossard.com



Niettechnik



Direktverschraubungen



Norm & Standard Verbindungselemente



Zugangs- und Verbindungslösungen & Bedienelemente



Sicherungselemente



Gewindeinsätze

PRODUCTS

Product Solutions



Schweisstechnik



Zeichnungsteile

NEUE PRODUKTKATEGORISIERUNG

Umfassend, logisch, konsistent

Bei Bossard erhalten Sie über eine Million verschiedene Verbindungs- und Funktionselemente. Und es werden immer mehr. Um dieses umfassende Angebot auch in Zukunft klar und einfach abbilden zu können, haben wir unsere Produkte neu kategorisiert.

Warum eine neue Produktkategorisierung?

Sicherlich kennen Sie den Bossard Katalog mit seinem gestanzten Register und den vielen Kataloggruppen, den wir intern liebevoll unsere «Bibel» nennen. Dieser Katalog war über viele Jahrzehnte sowohl Verkaufsinstrument, Gesamtproduktübersicht und Aushängeschild von und für Bossard. Unser eigenes Sortimentsteam kümmert sich darum, dass dieser permanent aktuell und in mehreren Sprachen und Weltregionen verfügbar ist.

In den vergangenen Jahren jedoch wuchs unser Sortiment aufgrund zahlreicher Neuerungen von Bossard, wie unserer ecosyn®- und FASTEKS®-Produktlinien, sowie unserer Markenpartner sehr stark an. Der Aufbau komplett neuer Sortimentsbereiche wie der «Bedien- und Kontrollelemente» und der «Elektrotechnik» hat uns dazu bewogen, diesen jeweils eigene Kataloge zu widmen.

Die Ergänzungen und Erweiterungen haben dazu geführt, dass unsere Produktkategorisierung immer unübersichtlicher wurde. Mit der neuen Systematik machen wir unsere Produktlösungen fit für die Zukunft. Die durch unsere Experten generierte Produktlogik ist nicht zu verwechseln mit internationalen Klassifizierungen wie ECLASS / ETIM etc.

Schritt für Schritt werden wir die neue Systematik auf unserer Website, im integrierten E-Shop sowie in allen weiteren externen und internen Systemen umsetzen. Auch unser gedruckter Katalog wird nicht mehr neu aufgelegt, sondern künftig durch eine Produktübersicht, den sogenannten Quick Reference Guide, abgelöst.

Dieser Guide wird in gedruckter Form oder als PDF einen schnellen Überblick über unser Gesamtportfolio liefern. Detaillierte Produktinformationen sind dann im E-Shop erhältlich.



Die Vorteile der neuen Produktkategorisierung:

- 1. Einfach und logisch:** Künftig finden Sie Produkte gleicher Technologie wie zum Beispiel Schrauben oder Nieten in derselben Gruppe unabhängig von den eingesetzten Materialien (Stahl, Kunststoff, INOX). So finden Sie schneller und einfacher, was Sie suchen.
- 2. Konsistent:** Die neue Struktur wird weltweit in allen Systemen umgesetzt.
- 3. Umfassend und zukunftssicher:** Alle Produkte sind jetzt logisch systematisiert. Künftige Sortimentserweiterungen lassen sich problemlos in die neue Struktur eingliedern.
- 4. Immer up to date:** Durch die digitale Sortimentspflege finden Sie im neuen E-Shop immer das aktuelle Sortiment.

Schauen Sie doch einfach auf unserer Website vorbei und machen Sie sich mit unserer neuen Produktkategorisierung vertraut!

SCAN ME



Betriebssichere elektromechanische Kontaktverschraubung

ecosyn®-SEF vereint eine selbstsichernde Mutter mit einer integrierten Spannscheibe und grosser Auflagefläche. SEF steht für «Safe Electromechanical Fastener».

Alles in einem Element

Betriebssichere elektrische Geräte setzen zuverlässige Kontaktverschraubungen voraus. Immer neue Vorgaben wie zum Beispiel die EU-Richtlinien RoHS oder REACH und einschlägige Konstruktionsvorgaben erhöhen die Anforderungen an stromführende Teile.

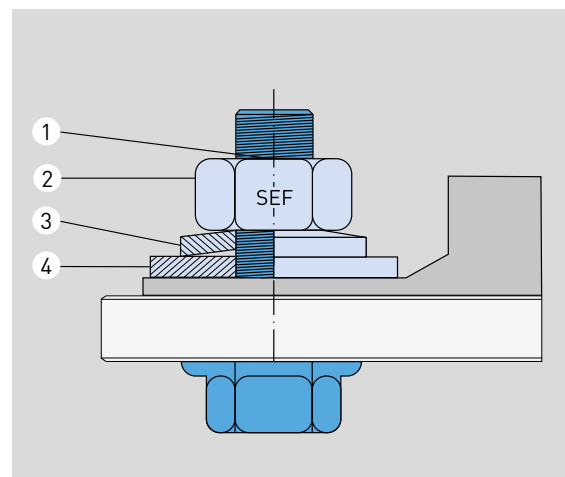
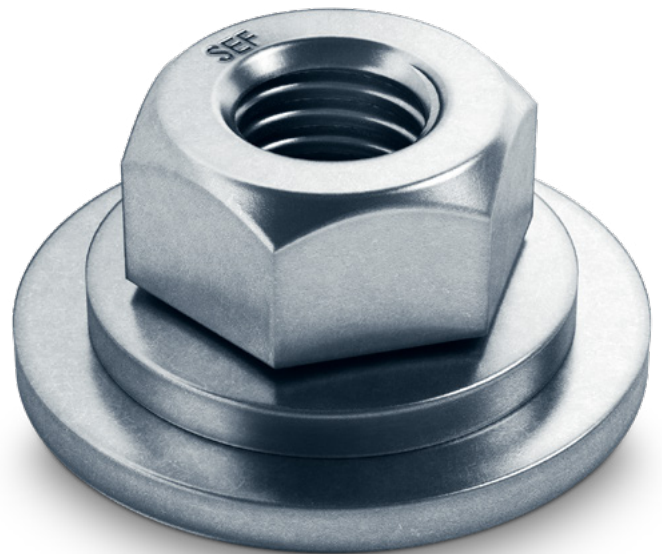
ecosyn®-SEF ist ein multifunktionales Verbindungselement für die sichere Verschraubung von elektrisch leitenden Kontakten für Hochvolt- und Niedervoltanwendungen, aber auch für sichere mechanische Verbindungen. Zusammen mit einem namhaften amerikanischen Elektromobilitätsponier entwickelten die Ingenieure von Bossard eine SEMS-Mutter, die die folgenden Elemente vereint:

Gewindesicherung Spirallock® (1) in der Mutter (2):

Bei anliegenden Vibrationen oder äusseren Belastungen auf die Klemmstelle verhindert das Spezialgewinde Spirallock® ein Lösen der Kontaktverschraubung.

Spannscheibe (3) : Bei kurzen Klemmverhältnissen mit variierenden Materialpaarungen, Trennstellen und unterschiedlichen Betriebstemperaturen kann das Federpaket einem Vorspannkraftverlust entgegenwirken.

Die **Unterlegscheibe (4)** vermindert Oberflächeneindrücke bei Wiederholmontage, was eine einwandfreie elektrische Stromübertragung begünstigt. Die grössere Auflagefläche der ecosyn®-SEF verringert die Flächenpressung und gewährleistet auch bei Langlöchern eine wirksame Kraftübertragung.



Vier Funktionselemente in einem = ecosyn®-SEF
1. Gewindesicherung | 2. Mutter | 3. Spannscheibe | 4. Unterlegscheibe

Fünf konkrete Vorteile für Sie

1. Rationalisierung in Beschaffung und Logistik
2. Kürzere Vorbereitungs- und Montagezeiten
3. Reduktion von Montagefehlern
4. Erhöhte Prozesssicherheit für eine schlanke Verarbeitung
5. Höhere Sicherheit der Verbindung

Typische Einsatzgebiete

- Elektromobilität
- Schienenfahrzeuge (z. B. Leistungselektronik)
- Elektrische Geräte mit sicherheitsrelevanten Anschlüssen (z. B. Erdungsleitung)
- Hochspannungsbatterien
- Transformatoren
- Langlochverbindungen z. B. für Justierungen
- Verbindung von NE-Metallen mit grossen Ausdehnungskoeffizienten bei Temperaturschwankungen
- Verschraubungen von Bauteilen aus Aluminium, Kupfer oder weichen Werkstoffen mit hohen Setzerscheinungen

Verfügbare Ausführungen

ecosyn®-SEF ist ab sofort verfügbar in der Ausführung Stahl, Festigkeitsklasse 8 in den Dimensionen M6, M8, M10. Die Spannscheibe ist mit einem Zinklamellenüberzug versehen, die Mutter und Unterscheibe mit einem Zink-Nickelüberzug und einer Gleitschicht für eine prozesssichere Montage. Das aktuelle Sortiment und Abmessungen finden Sie im neuen Bossard E-Shop. Weitere Ausführungen auf Anfrage.

Die Produkteigenschaften im Überblick

- Alle Elemente sind fest miteinander verbunden
- Für Hochvolt-, Niedervolt- und rein mechanische Verbindungen
- Hohes Kompensationsvermögen gegen Setzerscheinungen
- Grosse Flächenabdeckung für Durchgangs- und Langlöcher
- Sehr vibrationsbeständig
- Temperaturbeständig
- Passend für metrische Aussengewinde
- Wiederverwendbar
- Hohe Lebensdauer der Verbindung



ecosyn®-SEF in der Anwendung

Dieses Produkt finden
Sie hier im E-Shop

SCAN ME



Weitere Informationen
zu ecosyn®-SEF in unserem
neuen Prospekt

SCAN ME



PROVEN PRODUCTIVITY

Einfach, schnell, sicher: Weltneuheit im Einsatz bei der Schweizer Firma Hinni





Ungefähr einen Meter hoch und bekannt durch ihr oftmals knallrotes Erscheinungsbild stehen sie in regelmässigen Abständen am Strassenrand. Es gibt sie in ein- oder mehrarmiger Ausführung. Im Alltag grundsätzlich höchst unscheinbar, in Katastrophensituationen dafür unerlässlich. Die Rede ist von Hydranten.

Nebst dem allseits bekannten Nutzen, der Feuerwehr zu Löschzwecken die Wasserentnahme zu ermöglichen, erfüllen Hydranten noch weitere Zwecke. So wird damit beispielsweise auch die Strassenreinigung oder Baustellen mit Wasser versorgt. Zudem dienen sie als Notwasserentnahmestelle, beispielsweise bei Störungen and Versorgungsleitungen. Eine wichtige Funktion kommt ihnen auch bei der Wartung von Rohrleitungen zu: zum Spülen, zum Entlüften oder zum Entspannen (Druck ablassen).

Der offerierte Gewindetragebolzen M16 (BN13400). Vergütungsstahl, selbstsichernd, mit Druckknopf und beweglichem Schäkel.



In diesen Einsatzgebieten müssen Hydranten verschiedenen Umweltschocks standhalten. Zudem stehen sie in der Regel bis zu 50 Jahre im Einsatz, was höchste Ansprüche an die Herstellung und Qualität mit sich bringt. Bei der Herstellung wird auf stabile, qualitativ hochwertige Materialien gesetzt. Der Nachteil dabei: Hydranten

wiegen je nach Ausführung zwischen 30 und 60 Kilogramm. Um gesundheitlichen Probleme wie chronische Rückenbeschwerden bei den Monteuren vorzubeugen, werden bei der Montage und Installation der Hydranten Kräne oder ähnlichen Hilfsmitteln eingesetzt.

Das Handling der Hydranten-Rohlinge stellte die Hinni AG vor Herausforderungen. Die halbfertigen Hydranten innerhalb der Produktion von Punkt A nach B zu bringen war umständlich und zeitraubend. Eine simple Lösung war gesucht – aber welche?

«Mit dem Einsatz der Gewindetragebolzen wurde uns sehr geholfen – wir sind super glücklich mit der Lösung von Bossard»

Zitat Hinni



Dank dem beweglichen Schäkel kann der Gewindetragebolzen einfach am Kranhaken angebracht werden.



Per Knopfdruck lässt sich der Gewindetragebolzen ins Gewinde des Gusseisen Rohlings einführen.



Der Rohling kann locker und ohne grössere Anstrengungen mit dem Kran angehoben und wunschgemäss positioniert werden.

Als Bossard Kenntnis der herausfordernden Situation erlangte, kam man auf eine überraschend einfache Idee. Dem Kunden wurden selbstsichernde M16 Gewindetragebolzen aus Stahl empfohlen. Ein beweglicher Schäkel ermöglicht das vereinfachte Anbringen am Kranhaken. Via Druckknopf kann der Gewindetragebolzen zudem mühelos in ein Gewinde hinein- und wieder hinausgeführt werden.

Sofort wurde der Hinni AG einige Muster zum Testeinsatz in der Produktion zur Verfügung gestellt. Die Idee überzeugte den Kunden vollends: Die Monteure bei Hinni waren begeistert von der Einfachheit der vorgeschlagenen Lösung und der Zeitersparnis, die sich dadurch erzielen liess. Kleines Teil – grosse Wirkung.

Hinni Infra Services

Hinni AG – Pionier von Anfang an

Der Grundstein der Hinni AG wurde vor rund 30 Jahren gelegt. Mit dem Erwerb der Rechte am Patent eines Geräts zur Hydranten-Revision unter vollem Netzdruck war das Unternehmen geboren. Seit jeher trägt die Firma stolz den Namen des Erfinders jenes Geräts: Hans-Ruedi Hinni. Die Schweizer Firma bietet Dienstleistungen im Bereich der Hydranten- Kontrollwartung und Revisionen an. Nebst Hydranten Unterteile und Oberteile produziert das Unternehmen diverse Ersatzteile und Zubehör für in der Schweiz gebräuchliche Hydranten-Modelle. Kontinuierliche Serviceorientierung und Innovationskraft machten die Hinni AG zum Markt- und Technologieführer in diesen Bereichen. Zur neusten Entwicklung zählt das Kontrollsystem LORNO, welches die Wasserversorgungen bei der Überwachung ihrer Hydranten sowie mit einer automatischen Alarmierung bei Leckerkennung unterstützt. Seit 2017 gehört die Hinni AG zur BKW/Arnold Gruppe.

PROVEN PRODUCTIVITY

Ein personalisiertes Serviceangebot für Stolz



Seit 1952 entwirft, fertigt und installiert unser Kunde STOLZ technische Ausrüstung, die es Industrien ermöglicht, Produkte in Pulver- oder Körnerform zu fördern und umzuwandeln, ob mit Fördertechnik, Hammermühlen, Granulierpressen, Thermodonationierern, Mischmaschinen oder Entstaubungsfiltern

Mit diesen Worten haben Hr. Humez, Einkaufsleiter, und Hr. Tessier, Lagerleiter, die Präsentationsveranstaltung im Rahmen einer Ausschreibung zu Beschaffung und Bewirtschaftung von 28 Produktfamilien für das Unternehmen Stolz eingeleitet. Unter diesen Produktfamilien befanden sich Artikel wie Schrauben, Verbrauchsmaterialien, persönliche Schutzausrüstung usw. Wir haben seitdem mit dem Unternehmen Stolz, das uns seine Pforten bereitwillig geöffnet hat, den gesamten Waren- und Informationsfluss des Unternehmens analysiert. Dafür haben wir uns mit jedem Akteur der Beschaffungskette austauschen können und gemeinsam Ziele zur Zeit- und Platzeinsparung, für mehr Transparenz und Aktionsfähigkeit, aufgestellt.

Dabei konzentrierten wir uns zunächst auf das Lager, in dem das überholte Kanban-System zugunsten unseres SmartBin-Systems ersetzt wurde, sodass nun mithilfe von Gewichtssensoren über 900 Artikel in 1100 Behältern bewirtschaftet werden können, was 30 % weniger Platzbedarf und die Konsolidierung von über 30 Lieferanten ermöglicht hat. Im Produktionsbereich wurden mehr als 1000 Waagen installiert, die für die meisten Artikelgruppen eine Platzersparnis von mehr als 50 % bewirkten. Empfindliche Artikel, die eine Zugriffskontrolle nötig machen, werden nun in unserem SmartLocker-System gelagert und wurden auf 3 strategische Punkte im Fertigungsbereich aufgeteilt.

Um eine produktivere Belieferung der Produktionslinien zu sicherzustellen, wird die Lösung Last Mile Management für 2 tägliche Befüllungen eingesetzt. So erhalten die Bediener stets die richtigen und optimierten Mengen in den kleinstmöglichen Behältern. Der für die Lagerung vorgesehene Bereich der Produktionslinien wird damit zugunsten größerer Fertigungsanlagen minimiert.



Die Mitarbeiter in den Abteilungen Entwicklung und Planung bei Stolz haben eng mit dem technischen Team von Bossard France an der Reduzierung und Optimierung des Warensortiments zusammengearbeitet.

Anlass zu diesen Rationalisierungen bot die Möglichkeit, Bossard-Produkte an neuen wie an bereits gefertigten Produkten zu Wartungszwecken einzusetzen.

Hier konnte eine Verringerung der Referenzmenge von fast 40 % erzielt werden. Dies ist das Resultat einer Grundlagenarbeit, die zunächst an den meistverwendeten Produktfamilien Anwendung fand und bis heute andauert:

Die Verwendung von Unterlegscheiben für Sechskantschrauben ist stark gesunken. Vielerorts hat die sicherere Sechskantschraube mit Flansch mittlerweile die Schraube mit Unterlegscheibe ersetzt.

«Das richtige Produkt am richtigen Ort zum richtigen Zeitpunkt und in der richtigen Menge zu haben, ist Trumpf in der Branche.»



«Wir möchten die Anzahl unserer Lieferanten rationalisieren und die logistische Bewirtschaftung aller unserer Komponenten der Klasse C harmonisieren.»

Hr. Humez, Einkaufsleiter, und M. Tessier, Lagerleiter

Schrauben-, Schraubenmutter- und Unterlegscheiben-Garnituren, die früher vorwiegend mit Heissverzinkung beschichtet waren, wurden um ca. 80 % durch Zinklamellen-Beschichtung ersetzt. Mit gleichen Leistungsmerkmalen ausgestattet, bietet diese Beschichtung eine standardisierbare und kostengünstigere Lösung für Verbindungselemente.

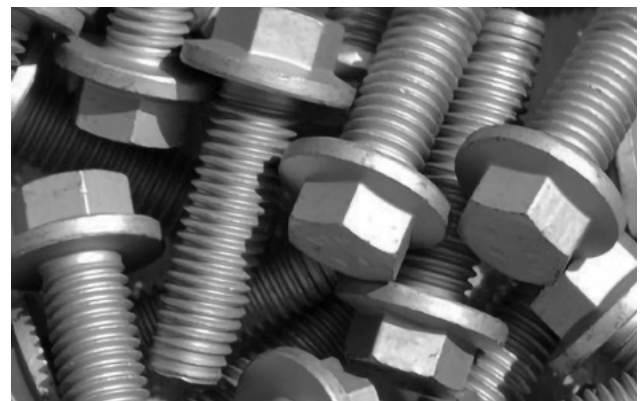
Schließlich wurde durch das Projekt der gesteuerten Schmierung der Edelstahlmuttern durch den Einsatz einer zusätzlichen Beschichtung die optimale Sicherung von Schraubverbindungen erreicht, da diese die Spannung der Schraubverbindung erhöht und die Montagezeiten senkt, sodass das Problem des Festfressens bei Befestigungen auf Edelstahl vermieden wird.

Alle diese ATE-Projekte (Assembly Technology Expert) wurden mithilfe unseres neuen TCO-Kalkulators bei Bossard studiert. Jede technische Neuerung wird hierbei einem präzisen Kostenkalkül unterworfen, um die tatsächlichen Verbesserungen für alle Kostenstellen zu bestimmen und so die Prioritäten für jedes Produkt exakt anzugeben.

Derzeit prüfen wir außerdem noch optimierte Einsatzmöglichkeiten von Blindnieten. Ziel: Sicherere Lösungen zu ermitteln und die Montagezeiten der Silos in einer Branche zu senken, die Aufbauzeiten ständig rationalisieren muss.

Zur technischen Seite gesellen sich Schulungsaktivitäten zur Sicherheit und Korrosion in Form von Seminaren und Webinaren.

Diese persönliche Betreuung und Nutzung der ATE-Tools haben eindrucksvoll belegt, dass Lösungen für Montageprobleme bereitstehen und dass noch viel Potenzial zu Rationalisierungen ausgeschöpft werden kann.



WIR TUN ALLES, DAMIT SIE LÜCKENLOS PRODUZIEREN KÖNNEN

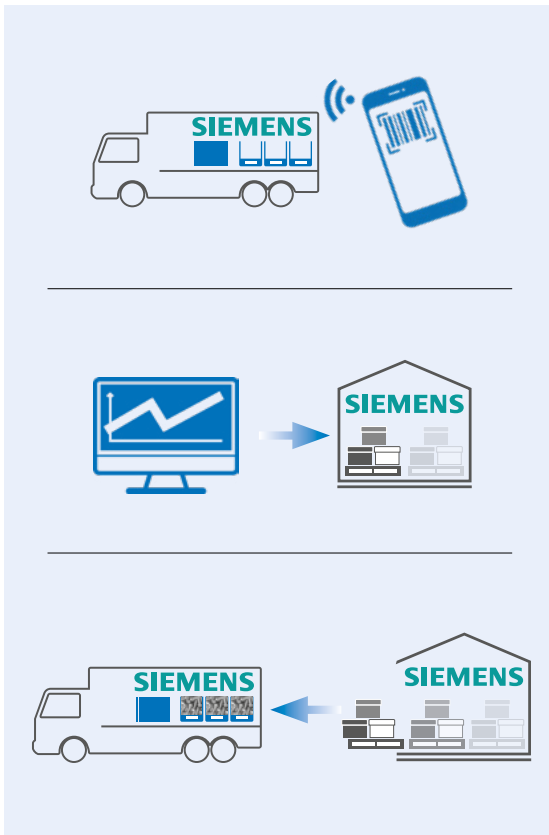
Ihre Versorgung ist unsere Kernkompetenz – auch in herausfordernden Zeiten



LAST MILE MANAGEMENT MIT DER NEUEN BOSCODE APP

Lösen Sie Bestellungen direkt vom Lieferwagen aus

Unser Smart Factory Logistics Kunde «Siemens Mobility AG» hatte einen ganz besonderen Wunsch: Materialbestellungen sollten direkt von den Lieferwagen ausgelöst werden können, sodass die jeweiligen Baustellen stets über ausreichend Material verfügen. Bossard hat sich dafür eine smarte Lösung einfallen lassen: Last Mile Management in Verbindung mit unserer neuen BosCode App von ARIMS.



1. Servicemonteur fahren Lieferwagen mit Sortimo-Gestellen, die mit Barcode-Etiketten beklebt sind. Je nach Bedarf lösen die Monteur via BosCode App ihre Bestellungen aus.

2. Bei den Intralogistikern im Lager erscheinen die Bestellungen auf der digitalen Rüstliste des Last Mile Managements. Sie sehen, welches Material für welchen Lieferwagen und welche Liefertour kommissioniert werden muss.

3. Das bestellte Material wird vom Intralogistiker in die entsprechenden Lieferwagen gebracht. Die Arbeit der Servicemonteur wird effizienter, weil das am Einsatzort benötigte Material stets verfügbar ist.

Mit dieser neuen Lösung kann der Materialfluss bei kundenindividueller Massenproduktion optimiert werden.

Weitere Informationen zum Last Mile Management mit der neuen BosCode App von ARIMS:



www.bossard.com