



---

## Elektrofahrzeuge

Smarte Lösungen für die Elektrofahrzeugindustrie



«Verbindungs­lösungen für Elektrofahrzeuge von A bis Z. Bossard ist Ihr One-Stop-Shop.»

## SMARTE LÖSUNGEN FÜR DIE ELEKTROFAHRZEUGINDUSTRIE

# Besser verbunden

Wir sind die Experten für alle Verbindungstechnologien in Elektrofahrzeugen.

Die Elektrofahrzeugindustrie zeichnet sich durch eine steigende Nachfrage nach Zuverlässigkeit, Geschwindigkeit und Pünktlichkeit aus. Um die Fahrzeuge schneller und wirtschaftlicher zu machen, werden zunehmend Leichtbauwerkstoffe verwendet.

Ausserdem sollen kurze Durchlaufzeiten in der Produktion und eine schlanke Wartung der Fahrzeuge gewährleistet werden. Wir verstehen diese Trends sowie die daraus resultierenden Herausforderungen und bieten Verbindungselemente an, die höchsten Sicherheits- und Qualitätsstandards entsprechen und unseren Kunden helfen, ihre Effizienz und Produktivität zu steigern.



### One-Stop-Shop

- Verbindungselemente für Elektrofahrzeuge
- Verbindungselemente für mechanische Anwendungen



### Massgefertigte Teile

- Know-how unserer internen Anwendungsingenieure
- Internationales Netzwerk von spezialisierten Partnerfirmen



### Optimale Lieferbedingungen

- Mit 80 Niederlassungen weltweit sind wir immer vor Ort für Sie da
- Kurze Reaktions- und Lieferzeiten
- E-Shop für alle Katalogprodukte



### Eigene Prüflaboratorien

- Nach ISO/IEC 17025 akkreditierte Prüflaboratorien in 10 Ländern weltweit
- Umfassende mechanische, optische, geometrische und chemische Prüfmethoden



### Professionelle Beratung

- Umfassende Engineering-Dienstleistungen
- Kundens Schulungen für Verbindungslösungen



### Smart Factory Logistics

- B- und C-Teile-Bewirtschaftung
- Bereit für das Internet der Dinge
- Smart, lean und zuverlässig

# SMARTE LÖSUNGEN FÜR DIE ELEKTROFAHRZEUGINDUSTRIE

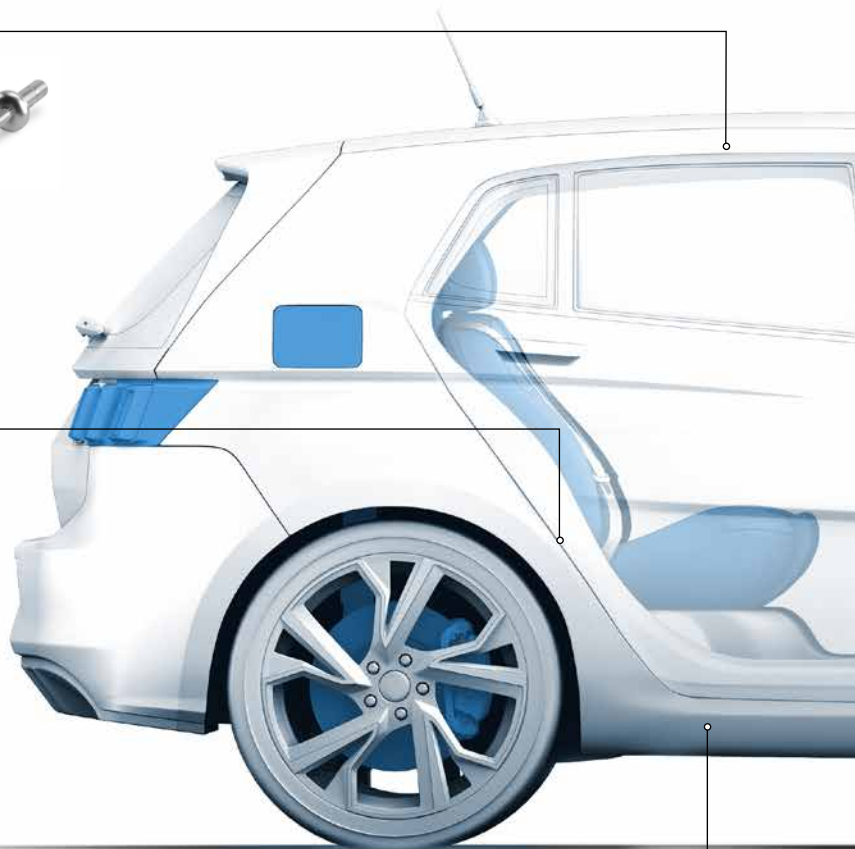
## Anwendungen

---

### Karosserie (S. 13)



### Antriebsstrang, Wechselrichter (S. 7)



### Batterie (S. 9)



## Innenraum (S. 19)

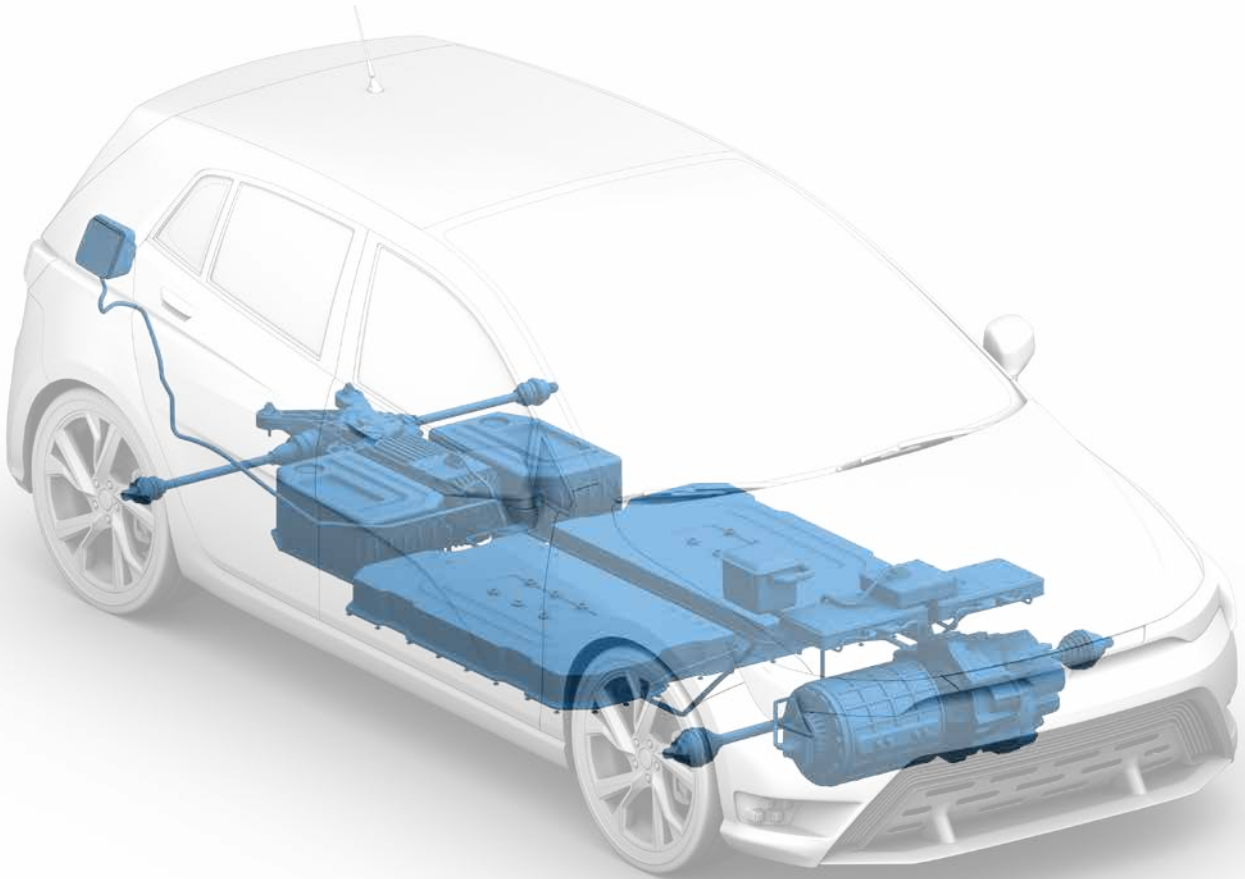


## Aussenbereich (S. 17)



## Chassis (S. 15)





## STABILITÄT UND LANGLEBIGKEIT

Powermanagement: Antriebsstrang,  
Wechselrichter, Batterie

---

Die Reichweite eines Elektrofahrzeugs hängt vom Powermanagement ab. Kernkomponenten sind Antriebsstrang, Wechselrichter und Batterie.

Die Verbindungselemente müssen vor allem folgende Merkmale aufweisen:

- Hohe Belastbarkeit
- Vibrationsfestigkeit
- Beständig gegen extreme Temperaturen

## ANTRIEBSSTRANG, WECHSELRICHTER

### KABELVERSCHRAUBUNGEN

Kabelverschraubungen für eine sichere Mobilität

- Erfüllt höchste Ansprüche an das Brandverhalten
- Je nach Anforderung in verschiedenen Ausführungen verfügbar: Standard, Low Smoke oder temperaturbeständig
- Sortimentsstraffung dank hohen Dicht- und Klemmbereichen



### DICHTSTOPFEN

Höchste Perfektion in der Dichtungstechnologie

- Genaue Positionierung
- Schnell und einfach zu montieren
- Effektives Verschließen von Bohrungen
- Extrem belastbar



### RÜCKSCHLAGVENTILE

Präzise Durchflusssteuerung und hohe Dichtheit

- Keine zusätzlichen Dichtungsmittel oder Klebstoffe
- Selbstsichernd, fest verankert auch in Umgebungen mit starken Vibrationen
- Einfacher Ein- und Ausbau
- Modulares Konzept: Forward Flow Valve (FF) / Reverse Flow Valve (RF)



### DÜSEN

Wirtschaftliche Lösung zur Verminderung des Durchflusses in Fluidsystemen

- Ideal für vertiefte Positionierung
- Kein Gewinde erforderlich – erhebliche Einsparungen bei den Prozesskosten
- Auf Ihre Durchflussanforderungen angepasste Blendendurchmesser



---

## SICHERUNGSSCHEIBEN

Für eine reibungslose Wellenrotation

- Rotation ist möglich, begrenzt die seitliche Bewegung von Wellen und Naben
- Löst Probleme wie den Abstand zu halten, den flexiblen und radialen Einbau sowie die axiale Fixierung
- Einfache Montage und Demontage mit Hilfe einer Sicherungsringzange



---

## PASSSCHEIBEN

Hochpräzise Abstandhalter zur genauen Lagefixierung

- Erhältlich in minimaler Dicke, um selbst kleinste Lücken auszugleichen
- Besonders geeignet für Kunststoff- und Metallteile



---

## GEWINDEFURCHENDE SCHRAUBEN

Grosse Tragfähigkeit und Rüttelfestigkeit

- Kein Gewindefürchenswerkzeug erforderlich
- Kürzere Montagezeiten
- Optimaler Materialfluss
- Zuführung in Schraubautomaten möglich





## BATTERIE

### VERBINDUNGSELEMENTE ZUM EINBETTEN UND AUFKLEBEN

Zuverlässige Montage in Verbundwerkstoffen

- Intelligente Verbindungselemente mit hohem Drehmoment und Ausreissfestigkeit in weichen Materialien
- Kann aufgeklebt oder in das verwendete Material eingebettet werden
- Unsichtbare Einbindung in das Fertigteil



### GEWINDEINSÄTZE FÜR THERMOPLASTISCHE GEHÄUSE

Leichte Einsätze mit hoher Auszugsfestigkeit

- Bietet starkes Gewinde in weichen Materialien
- Einpressbar in Duroplaste und Thermoplaste
- Verschiedene Montagemöglichkeiten



### EINPRESSBOLZEN

Praktisches Prinzip – optimaler Halt

- Extreme Belastbarkeit auch in dünnen Blechen
- Ideal auch für beschichtete Oberflächen
- Keine Beschädigungen oder Ausbauchungen an der Rückseite des Bauteils
- Kein Nachschneiden des Gewindes



### MULTIFUNKTIONALE SCHRAUBE

Sicherheit und Wirtschaftlichkeit

- Weniger Einzelteile, schnellere Bearbeitungszeit
- Sichere und dauerhafte Verbindungen
- Zuführung in Schraubautomaten möglich

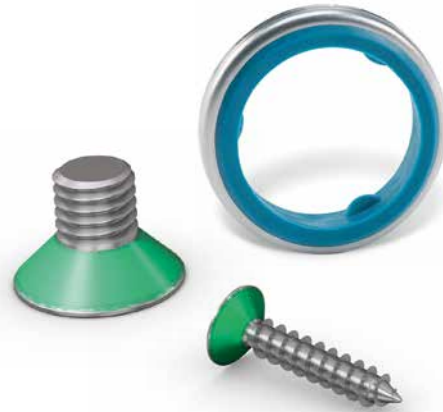


---

## DICHTUNGEN

Zusätzlicher Korrosionsschutz

- Schützen gegen Korrosion und vor dem Eindringen von Feuchtigkeit etc. in Batteriekomponenten und -baugruppen
- Werden direkt auf das Verbindungselement aufgetragen, sodass weniger Einzelteile erforderlich sind
- Dichtungen können als Schutzkante an Blechen verwendet werden und gewährleisten eine sichere Abdichtung des Gehäuses



---

## MUTTER-SCHEIBEN-BAUGRUPPEN

Vormontierte Unterlegscheibe spart Zeit und Kosten

- Beibehaltung der Klemmkraft auch bei hohen Temperaturänderungen



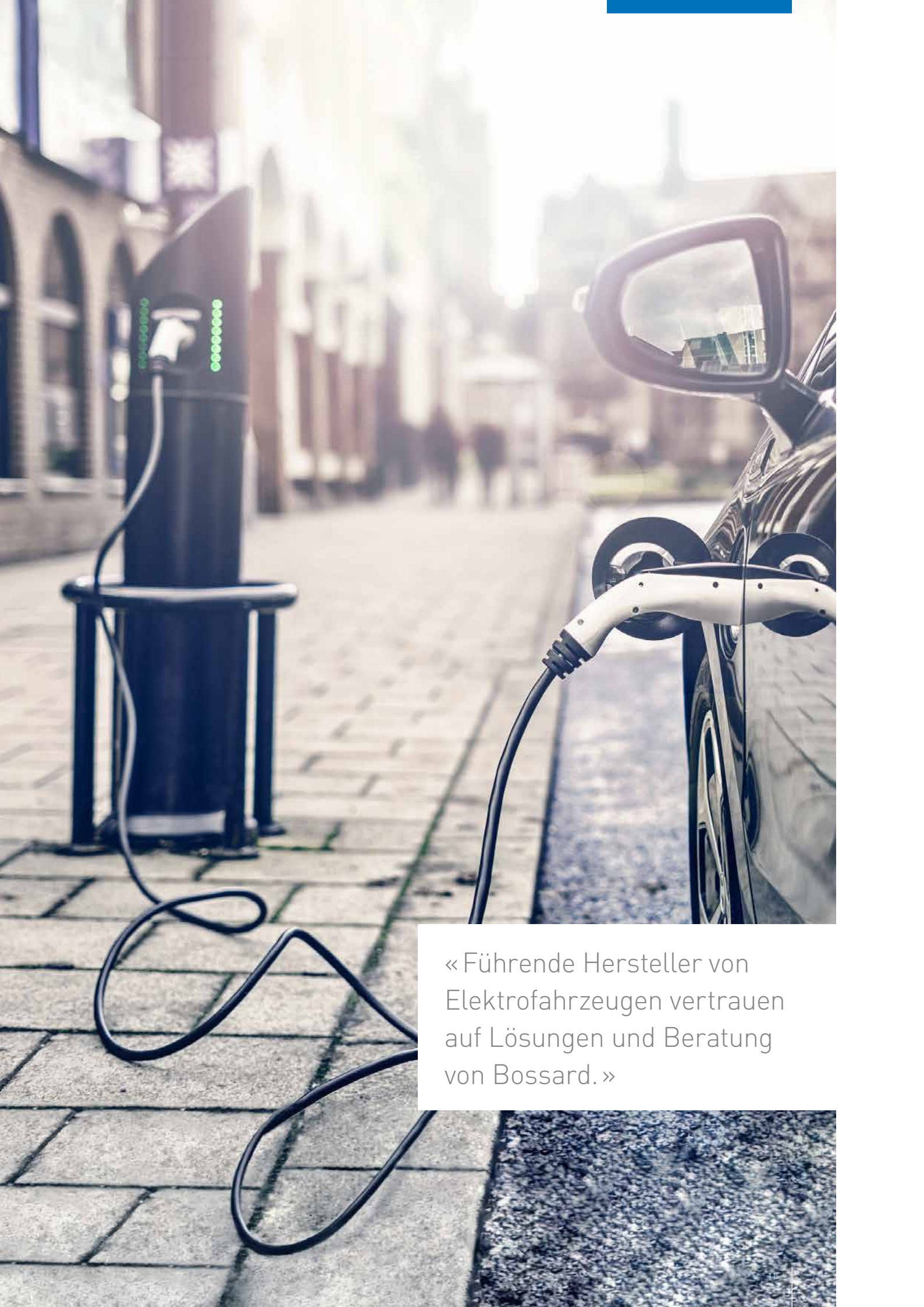
---

## SEMS-SCHRAUBEN

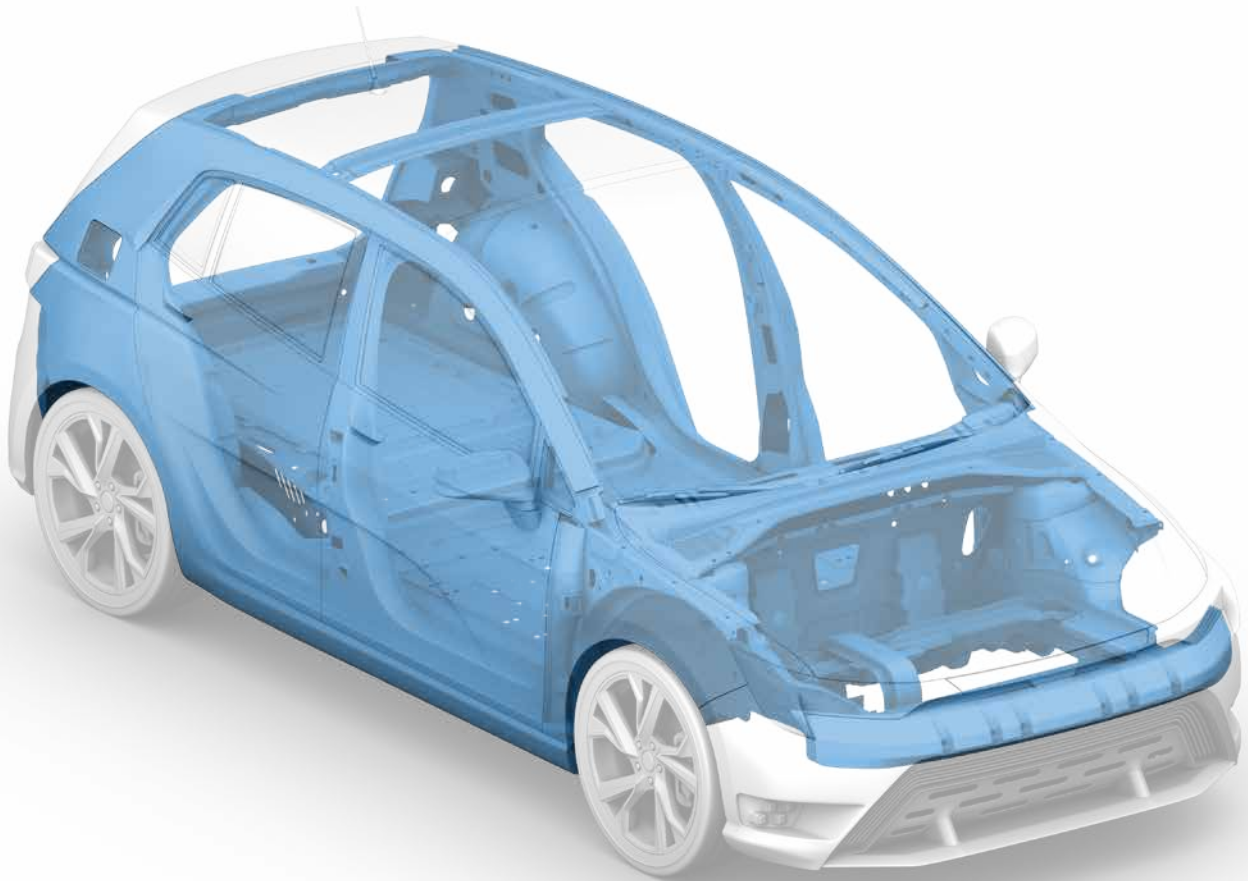
Kombischrauben mit vormontierter Unterlegscheibe für Stromschienen

- Konische Spannscheiben verhindern den Verlust der Klemmkraft durch Temperaturschwankungen, die bei Hochspannungsverbindungen üblich sind
- Flache Unterlegscheiben verhindern das Setzen in weiche Materialien wie Kupfer, die häufig in Stromschienen verwendet werden





« Führende Hersteller von Elektrofahrzeugen vertrauen auf Lösungen und Beratung von Bossard. »



## SCHNELLE UND EINFACHE MONTAGE

### Karosserie

---

Bei dieser zentralen Anwendung sind strukturelle Stabilität und Zuverlässigkeit unerlässlich, um die Sicherheit der Insassen zu gewährleisten.

Wir empfehlen daher Verbindungselemente, die folgende Voraussetzungen erfüllen:

- Einfache Montage und Demontage
- Aus hochfesten Werkstoffen
- Hohe Korrosionsbeständigkeit
- Einhaltung hoher Sicherheitsstandards

## KAROSSERIE

### SCHWEISSBOLZEN

Metallische Verbindungselemente wie Gewindebolzen, Schweissbolzen und -stifte werden mit einem Lichtbogen blitzschnell auf ein anderes Metallstück geschweisst.

- Es sind keine Löcher erforderlich, daher keine Undichtheit und kein Schwächen des Trägermaterials durch Bohren, Stanzen usw.
- Einsatzbereich von  $\varnothing$  2 mm bis zu  $\varnothing$  25 mm
- Hoher Automatisierungsgrad möglich
- Einseitige Montage



### EINPRESSMUTTERN MIT GROSSEM DURCHMESSER

Gehärtete Einpressmuttern für erhöhte Gewindefestigkeit

- Hohe Verdreh- und Ausreisskräfte
- Keine thermischen Spannungen
- Geringere Umweltbelastung
- Saubere Montage, keine Schweissgespritzer



### STANZNIETE (SELF-PIERCING TECHNOLOGY), FLOW-DRILL-SCHRAUBEN

Kombinieren Bohren und Gewindeformen

- Schnelle einseitige Montage
- Stanzniete: keine Wärmezone im Material während der Installation
- Montagezeit auf eine Minute reduziert
- Flow-Drill-Schrauben: Hohes Lösemoment und Vibrationsfestigkeit

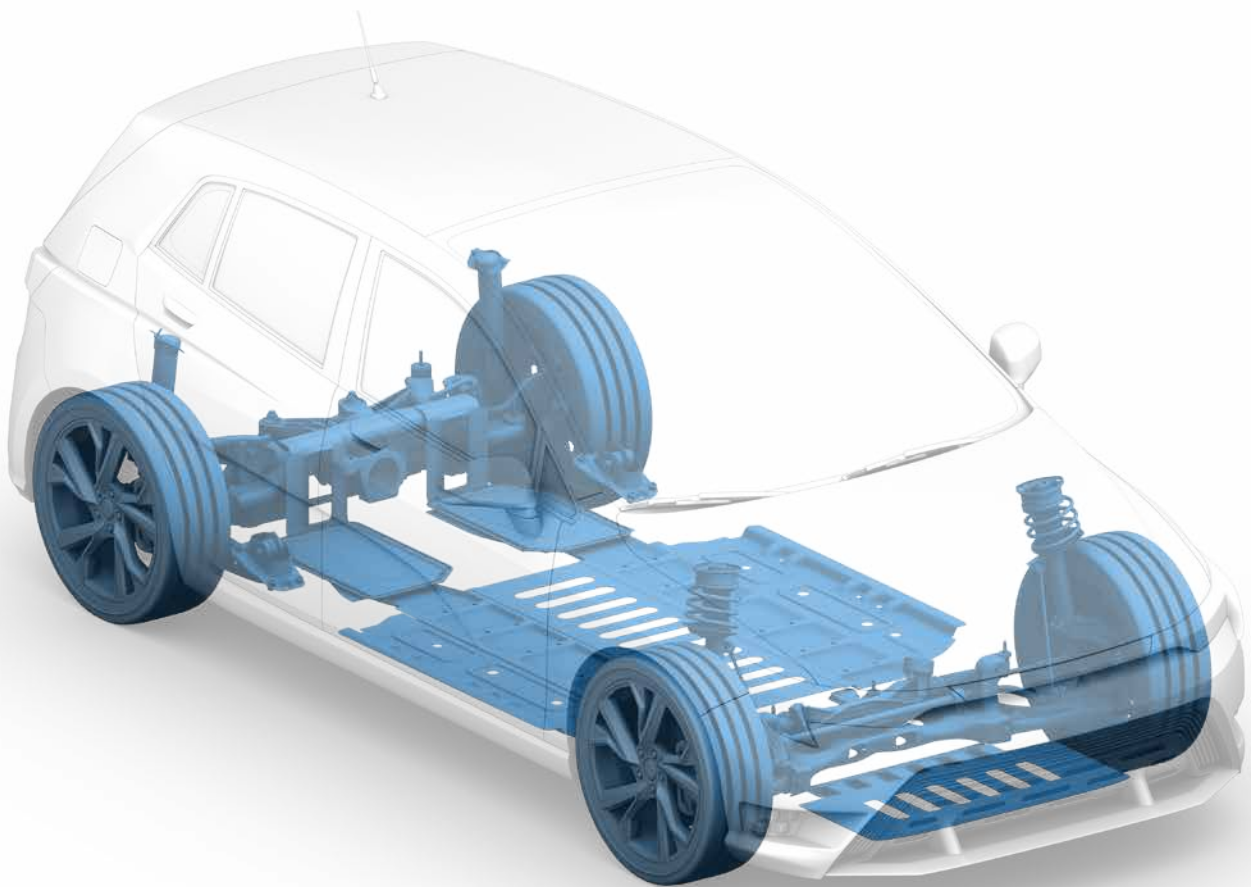


### SCHWERLASTBLINDNIETEN

Starke Lösung für lasttragende Verbindungen

- Perfekt für hochfeste Anwendungen
- Ein Blindniet für bis zu vier Standard Blindnieten
- Einseitiger Zugang
- Grosser Durchmesser
- Langlebige und zuverlässige Fixierung





## SICHERHEITSKRITISCHE VERBINDUNGEN

### Chassis

---

Das Chassis spielt eine tragende Rolle im Fahrzeug. Die Hauptanforderungen an das Fahrwerk sind Laufsicherheit, Wartungsfreundlichkeit und Fahrkomfort durch Federung und Dämpfung.

Verbindungselemente müssen vor allem folgende Kriterien erfüllen:

- Vibrationssicher
- Korrosionsbeständig
- Beständig gegen extreme Temperaturschwankungen
- Erhalten der Montagevorspannkraft

## CHASSIS

---

### HOCHFESTE VERBINDUNGSELEMENTE

Starke Lösungen für mechanisch stark beanspruchte Baugruppen

- Hohe Scher- und Zugfestigkeit garantieren lange Betriebsdauer der Verbindungen
- Sichere Verbindungen auch unter extremen Bedingungen, z.B. starke Vibrationen
- Geeignete Oberflächenbehandlungen



---

### KEILSICHERUNGSSCHEIBEN

Selbstsicherung durch Verriegelungsprinzip

- Schnelle und einfache Montage sowie Demontage
- Hoher Erhalt der Vorspannkraft
- Hohe Vibrations- und Korrosionsbeständigkeit
- Maximale Losdrehsicherheit



---

### RADMUTTERN

Geringeres Risiko von Unfällen mit Radverlust

- Leichte Montage und Demontage
- Mehr Sicherheit durch Konus an Radmuttern
- Beschichtungen schützen vor Korrosion



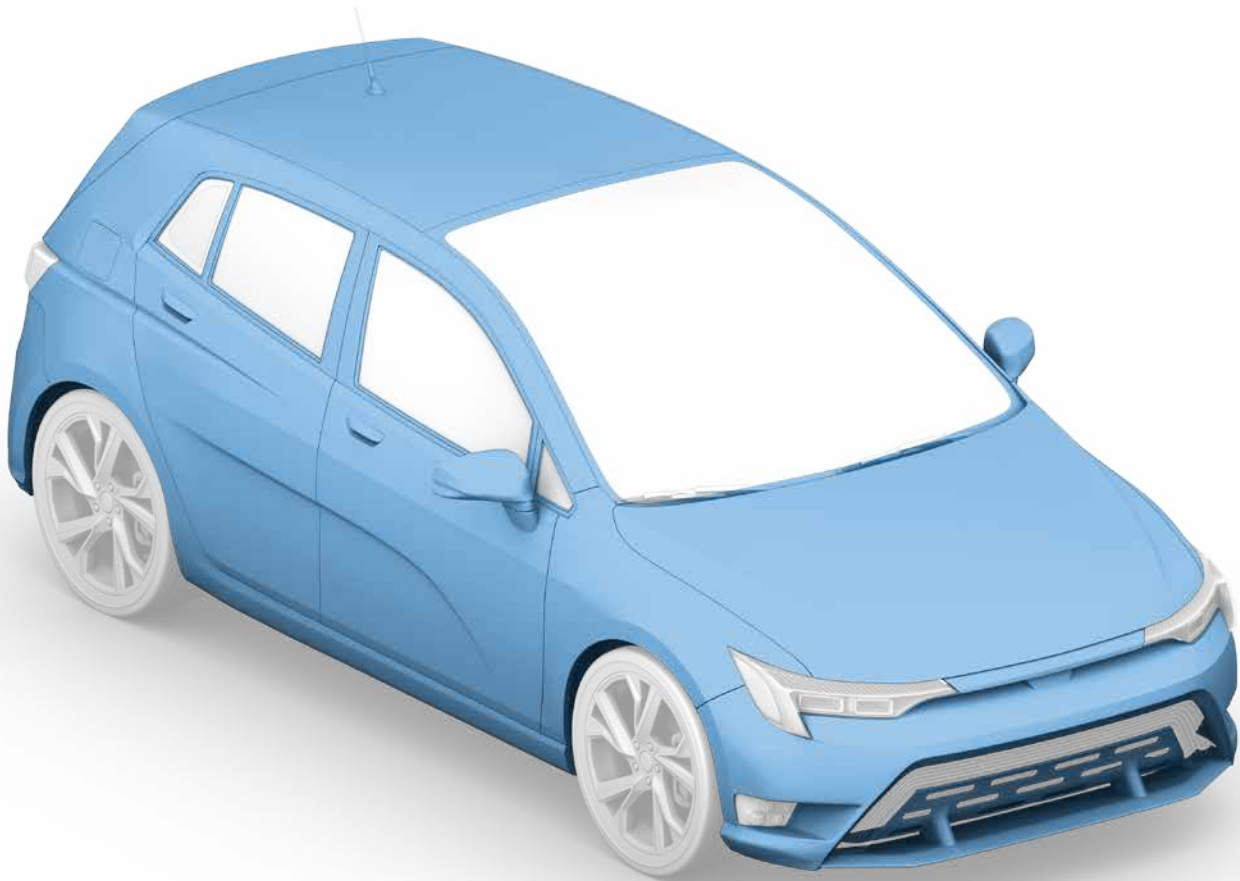
---

### EXZENTERELEMENTE: BOLZEN, MUTTERN, SCHEIBEN

Justierelemente für optimale Funktionseinstellung und Verschleissreduzierung

- Auslegung der Exzenterscheiben für bestmögliche Performance
- Oberflächenbeschichtungen für maximale Korrosionsbeständigkeit





## SCHNELLE UND EINFACHE MONTAGE

### Aussenbereich

---

In diesem Anwendungsbereich steht das Design sowie eine schnelle Zugänglichkeit für Wartung und Inspektion der Bauteile im Vordergrund.

Die Verbindungselemente müssen vor allem folgende Merkmal aufweisen:

- Schnell austauschbar
- Unverlierbar
- Mehrmals verwendbar
- Geeignet für einfache und sichere Montage



## AUSSENBEREICH

### BLINDNIETMUTTERN

Nachhaltige Lösung basierend auf kontrollierter Deformation

- Effiziente, einseitige Montage ohne Nacharbeit
- Leichte Montage selbst bei schlecht verarbeiteten oder übergrossen Bohrlöchern
- Keine Verformung des Werkstücks
- Keine Oberflächenvorbereitung erforderlich
- Für Anwendungen in leichten Wabenplatten, Kunststoffen und anderen schwer zugänglichen Bauteilen geeignet
- Niedrige Installationskosten: keine teuren Werkzeuge oder Geräte erforderlich



### KUNSTSTOFFKLAMMERN UND DRUCKVERSCHLÜSSE

Schnelle Befestigung von Platten und Verkleidungen

- Kein Schrauben, Bohren oder Schweißen
- Können zur Wartung leicht entfernt werden
- Anpassung an die meisten Platten und Verkleidungen



### METALLKLAMMERN UND U-MUTTERN

Für stabile und dennoch flexible Montage

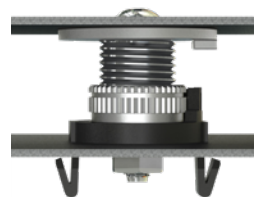
- Kein Schrauben, Bohren oder Schweißen
- Für hohe Temperaturen geeignet
- Verschiedene Oberflächenbehandlungen zur Anpassung an unterschiedliche Montageumgebungen verfügbar

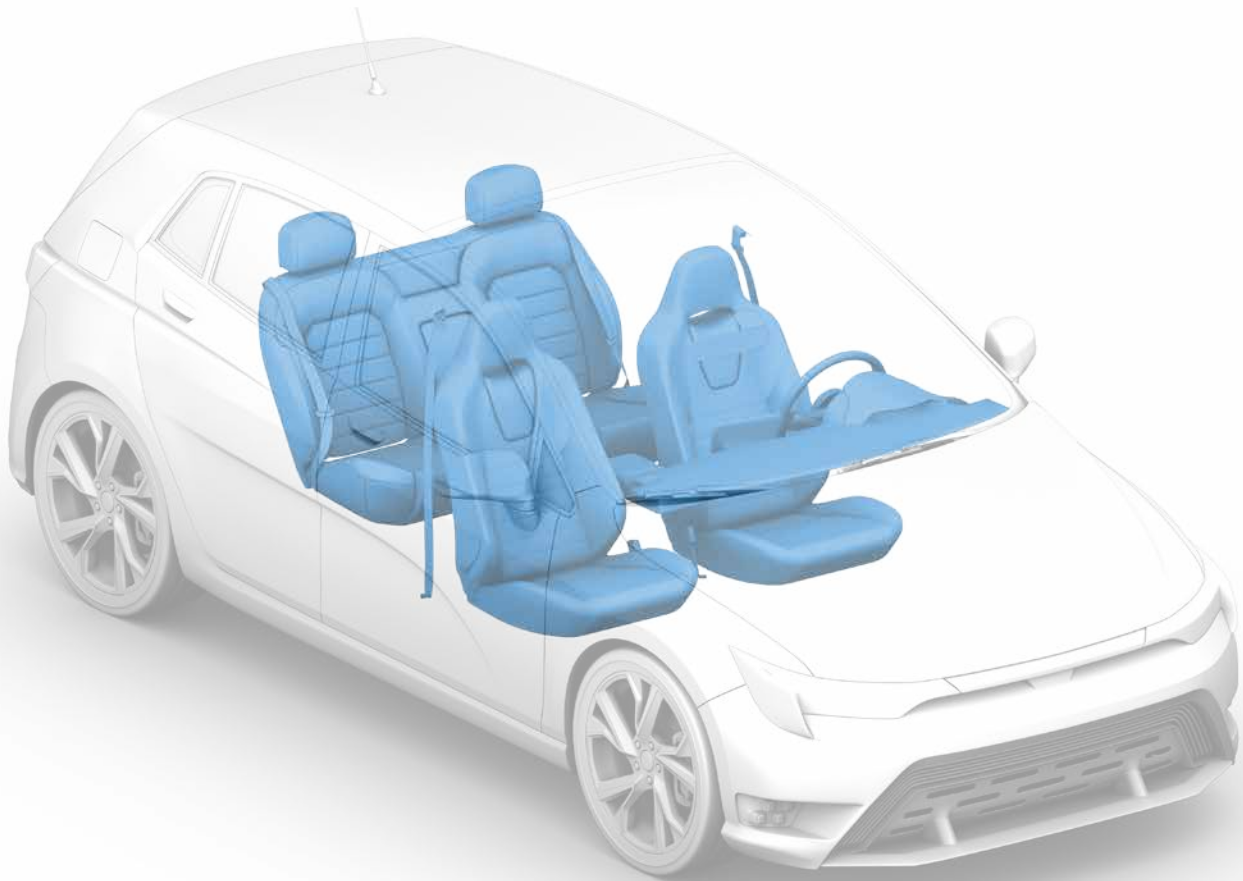


### TOLERANZAUSGLEICHSYSTEME

Für präzise und schnelle Montage:

- Ermöglicht eine kraftschlüssige Verbindung
- Geeignet für schwer zugängliche Montageorte
- Kompensation von hohen Fertigungstoleranzen





## FUNKTIONALITÄT UND DESIGN

### Innenraum

---

Im Inneren des Fahrzeugs stehen Komfort und Sicherheit für die Insassen im Vordergrund. Sitze, Armaturenbrett und Infotainment müssen täglichen Beanspruchungen standhalten.

Wir bieten Verbindungselemente an, die:

- In den unterschiedlichsten Materialien eingesetzt werden können
- Hohen Anforderungen an Design und Funktionalität gerecht werden
- In verschiedenen Farbvarianten erhältlich sind
- Den Anforderungen der Leichtbauweise gerecht werden

## INNENRAUM

---

### MM-WELDING®

Leichtbaumaterialien smart verbinden

- Schnelle und zuverlässige Prozesse – Taktzeiten oft unter 1 Sekunde
- Hohe mechanische Festigkeit in Leichtbaumaterialien oder hybriden Materialkombinationen
- Nicht limitiert auf rotationssymmetrische Geometrien, Formenvielfalt
- Vorbohren oft nicht erforderlich, kein Kleben
- Integration in ein funktionales Bauteil möglich
- Ideale Lösung für viele verschiedene Verbundwerkstoffe und Gewebematerialien



### CLIPS UND DICHTUNGSTÜLLEN

Schnelle und sichere Montage

- Kein Schrauben, Bohren oder Schweißen erforderlich
- Tüllen verhindern Drahtabrieb durch scharfe Kanten
- Reduzierte Umfangsspannung, was zu einer hohen Auszugskraft führt
- Well-Nut: vibrationsfest, elektrisch isoliert, dichtend



### KABEL- UND LEITUNGSFÜHRUNG

Für Kabelmontage und -schutz

- Spezialkabelbinder mit extra hoher Haltekraft und Vibrationsfestigkeit
- Multifunktionale Verbindungselemente für effiziente Montage und hohe Haltekräfte
- Speziell für Elektrofahrzeuge entwickelter Kabelschutz bietet hervorragenden mechanischen Schutz und verhindert zusätzliche Klappergeräusche noch besser



## ERFOLGSGESCHICHTE

# Sauberes Fahren mit fast 50 % rationalisierten Verbindungselementen fasteners

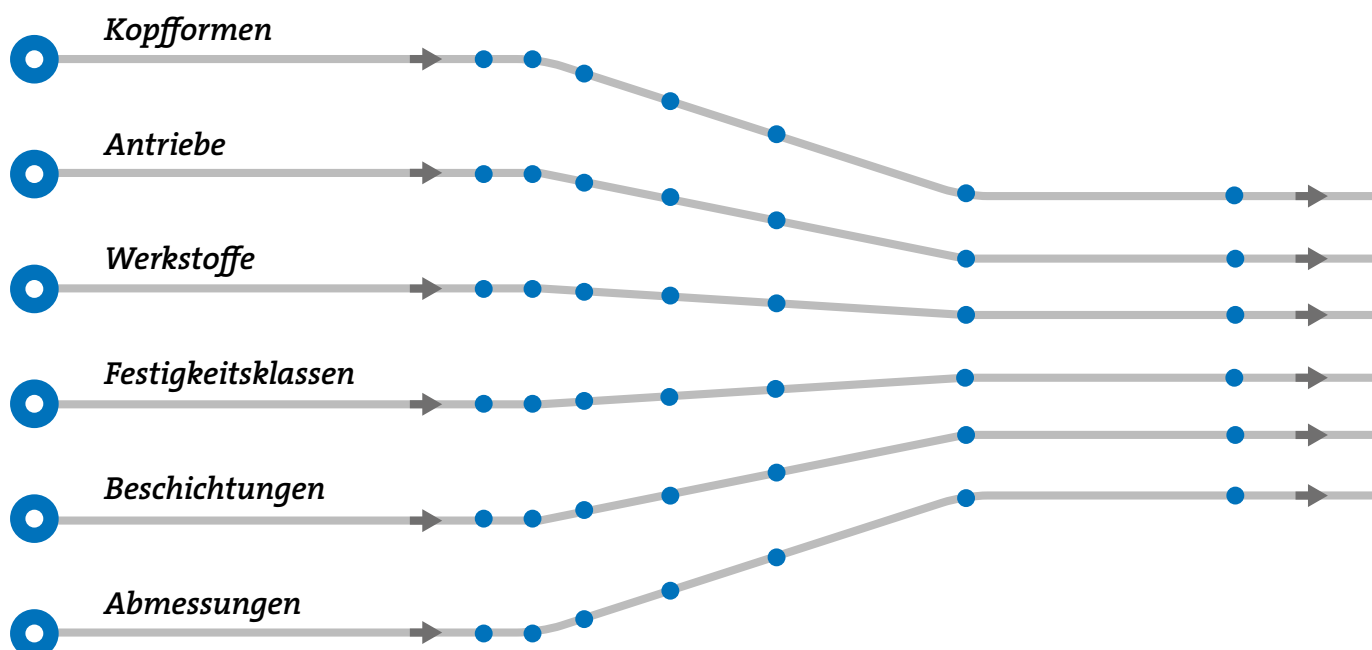
### Kunde

Einer unserer Kunden ist Chinas Nummer Eins unter den Automobilmarken. Der Fahrzeughersteller ist sich seiner Verantwortung gegenüber der Umwelt bewusst und arbeitet daran, seine Strategie mehr und mehr an den Prinzipien der Nachhaltigkeit auszurichten. Erklärte Mission ist es, den steigenden Mobilitätsbedarf so effizient und umweltfreundlich wie möglich zu decken. Deshalb widmet sich das Unternehmen neuen Energietechnologien, was auch die Entwicklung von Elektrofahrzeugen mit einschließt.

### Anforderung

Im Jahr 2016 begann der Autohersteller, eines seiner Elektrofahrzeugprojekte von Europa nach China zu verlagern. Neben der lokalen Produktion war ein weiteres Hauptziel, das Design des Null-Emissions-Leichtbauwagens zu verbessern. Bei der Verbindungstechnik stiess das chinesische Entwicklerteam jedoch bald an seine Grenzen und holte sich Unterstützung in Sachen Engineering. Hier kamen unsere Experten von Bossard mit ihrem umfassenden Know-how ins Spiel.

## Worum handelt es sich bei Expert Assortment Analysis?



## Lösung

Mit Expert Assortment Analysis - einem von sechs Bossard Assembly Technology Expert Services - haben unsere Ingenieure das Fahrzeug und dessen Gelenkstruktur eingehend untersucht. Sie führten eine systematische Analyse aller im Auto verwendeten Verbindungselemente durch. Dazu gehört auch die Untersuchung der Montagetechnik, der Montageprozesse und der Werkzeuge. Alles mit dem Ziel, die Gesamtbetriebskosten zu senken.

Auf diese Weise konnten die Bossard-Ingenieure die ursprüngliche Stückliste um 48,5% von 167 auf 86 Teile reduzieren. Die Rationalisierung der Verbindungselemente und die Straffung der Stückliste bedeuteten eine hohe Kosteneinsparung für den Kunden.

Die verbleibenden 86 Bossard-Verbindungselemente sind in allen Kernkomponenten des Fahrzeugs eingebettet. 50 davon sind Flanschteile, die im Fahrgestell verwendet werden. 25 Artikel wie Nieten, Einpressbefestiger und Schweissmuttern sind Teil der Karosserie. Das Äußere und Innere des Fahrzeugs enthält weitere 6 Teile, darunter Bohrschrauben und Kunststoffklammern, während die restlichen 5 Teile wie Schrauben und Unterlegscheiben in der Elektronik integriert sind.

Das Projekt wurde mit einer technischen Vereinbarung einschließlich einer detaillierten Konstruktionsbeschreibung und Dokumentation abgeschlossen. Darüber hinaus haben unsere chinesischen Ingenieure neue CAD-Zeichnungen für die 86 vom Kunden genehmigten Artikel erstellt. All dies hilft dem F&E-Team während der Umsetzungsphase.

***Mit Bossards Expert Assortment Analysis können Sie Ihr Sortiment an Verbindungselementen reduzieren und klare Regeln für die von Ihnen bevorzugten Arten von Schrauben, Werkstoffen und Antrieben aufstellen.***



## Ihre Vorteile auf einen Blick:



### Eliminierung unnötiger Elemente

Gemeinsamkeiten erkennen und Überflüssiges reduzieren



### Komplexitätsreduktion bei Einkauf, Lagerung und Montage

Legen Sie Ihr Sortiment zur Auswahl fest.



### Höhere Produktivität

Der Einsatz von Bossard Expert Assortment Analysis hat eine beträchtliche Auswirkung auf Ihre Produktivität insgesamt.

## Kundenvorteile

Dank eineinhalbjähriger enger Zusammenarbeit mit dem F&E-Zentrum und großartiger interner Teamarbeit hat Bossard China 86 Verbindungselemente in den Automobilwerken des Kunden etabliert. Das Elektrofahrzeug geht 2021 in die Massenproduktion und bringt den Kunden seinem Ziel näher, ein führendes Unternehmen in der alternativen Energietechnologie zu werden.

Darüber hinaus wird die Zusammenarbeit zwischen dem Kunden und unserem Ingenieurteam über dieses Projekt hinaus fortgesetzt. Der Autohersteller ist mit unseren Assembly Technology Expert Services so zufrieden, dass ein ATE-Vertrag mit Bossard China unterzeichnet wurde.

Möchten auch Sie von Bossards Expert Assortment Analysis Service profitieren? Durch eine effektive Optimierung Ihres Sortiments tragen unsere Experten zur Reduzierung Ihrer Gesamtbetriebskosten bei. Die Eliminierung überflüssiger Elemente und Arbeitsschritte verbessert die Produktivität Ihres Unternehmens und ist zugleich ein wertvoller Beitrag für mehr Nachhaltigkeit. Besuchen Sie unsere Website und erfahren Sie mehr: [www.bossard.com](http://www.bossard.com)

## UNSER SERVICEMODELL

# Sechs Expert Services

Assembly Technology Expert bietet sechs differenzierte Services. Alle diese Services tragen zur schrittweisen Verbesserung Ihrer Produkte und Ihrer Produktion bei.



### Expert Walk

Wir nehmen Ihre Montagelinie genau unter die Lupe. Dabei untersuchen wir alle Ihre Montagearbeitsplätze und Produktionslinien. Unsere Ingenieure analysieren die von Ihnen verwendeten Verbindungselemente sowie Werkzeuge und ermitteln, wie Sie Ihre Abläufe schlanker und intelligenter gestalten können.



### Expert Assortment Analysis

Zur Verringerung Ihrer Gesamtbetriebskosten optimieren wir Ihre Stückliste, indem wir nach Möglichkeiten der Rationalisierung bei Ihren Verbindungselementen suchen. Dabei arbeiten wir mit bewährten Analyseprozessen, Anwendungsprüfungen und hochmodernen Methoden und Techniken.



### Expert Education

Wir machen Sie zum Experten oder zur Expertin in allen Bereichen der Verbindungstechnik. In unseren Seminaren und E-Learning-Sitzungen werden Sie in den Grundlagen und Geheimnissen der Verbindungstechnik geschult, vom Basis bis zum Expertenwissen.



### Expert Teardown

Wir zerlegen Ihr Produkt in seine Einzelteile und unterziehen es einer genauen Prüfung. Indem wir uns auf die Verbindungselemente, ihre Konstruktion, ihre Funktionalität und das Montageverfahren konzentrieren, ermitteln wir die beste Verbindungslösung und mögliche Einsparpotenziale für Sie.



### Expert Design

Es ist massgeblich für Ihren Erfolg, dass Sie das richtige Verbindungselement zur richtigen Zeit und am richtigen Ort zur Verfügung haben. Wir liefern Ihnen technische Lösungen und Informationen, um das geeignetste Element für Sie zu finden.

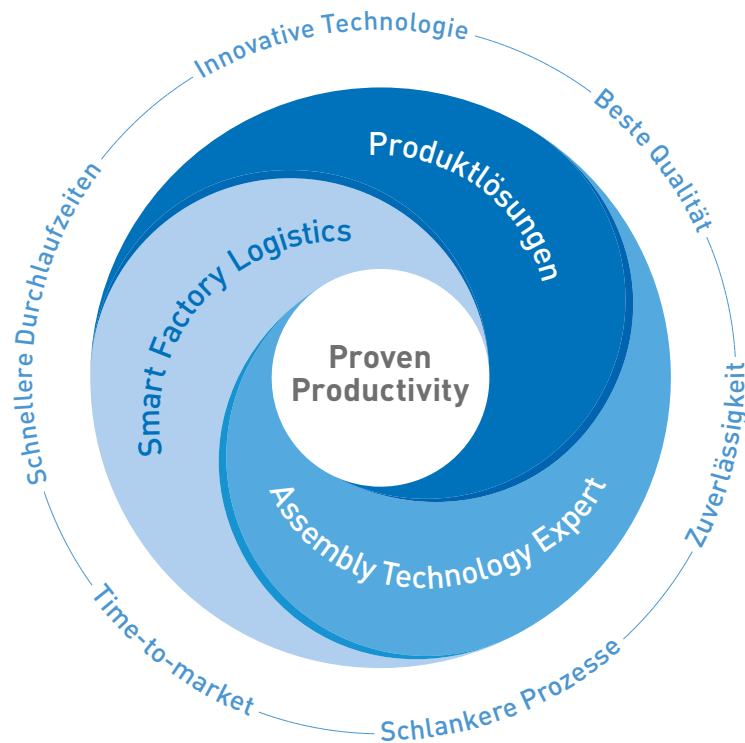


### Expert Test Services

Bossards Prüflaboratorien in Europa, Amerika und Asien verfügen über hochmoderne Mess- und Prüfanlagen. Dadurch können wir garantieren, dass Ihre Fertigungsprozesse zuverlässig die entsprechenden Qualitätsanforderungen erfüllen und dass Ihre Produktionsprozesse einwandfrei ablaufen.

## PROVEN PRODUCTIVITY – EIN VERSPRECHEN AN UNSERE KUNDEN

# Die Erfolgsstrategie



Aus der langjährigen Zusammenarbeit mit unseren Kunden wissen wir, was nachweislich und nachhaltig Wirkung erzielt. Wir haben erkannt, was es braucht, um die Wettbewerbsfähigkeit unserer Kunden zu stärken. Deshalb unterstützen wir unsere Kunden in drei strategischen Kernbereichen.

Erstens, beim Finden optimaler **Produktlösungen**, sprich bei der Evaluation und Nutzung des besten Verbindungsteils für die jeweils angedachte Funktion in den Produkten unserer Kunden.

Zweitens bieten unsere **Assembly Technology Expert Services** unseren Kunden Lösungen für alle Herausforderungen der Verbindungstechnik. Von der Entwicklung eines neuen Produkts, über die Optimierung der Montageprozesse, bis hin zur

Ausbildung unserer Kunden in der Thematik der Verbindungstechnik.

Und drittens, mit **Smart Factory Logistics**, unserer Methodik, mit intelligenten Logistiksystemen und massgeschneiderten Lösungen die Produktionen unserer Kunden «smart» und «lean» zu optimieren.

Als Versprechen an unsere Kunden verstanden, enthält «Proven Productivity» zwei Elemente: Erstens, dass es nachweislich funktioniert. Und zweitens, dass es die Produktivität und Wettbewerbsfähigkeit unserer Kunden nachhaltig und messbar verbessert.

Und für uns ist es eine Philosophie, die uns täglich motiviert, stets einen Schritt voraus zu sein.

---

[www.bossard.com](http://www.bossard.com)