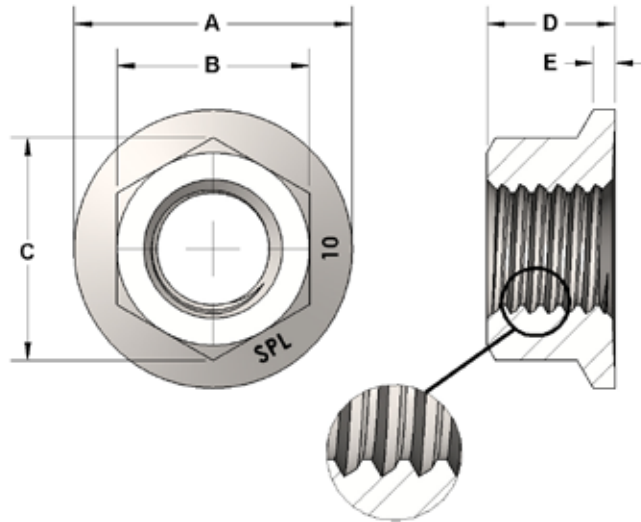


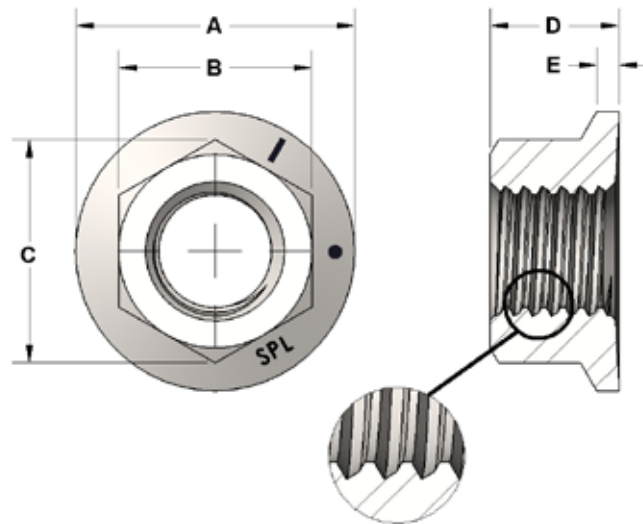
Standard Spirallock-Muttern entsprechen der Festigkeitsklasse 10 und sind mit den Normen 4g6g, 6g und MJ Klasse kompatibel. Spirallock-Muttern entsprechen in ihren Größen den IFI Normen. Die Standardbeschichtung ist aus klarem Zinkchromat. Andere Mutterarten, Beschichtungen und Materialien sind auf Anfrage verfügbar.



Nenngröße	Teilenummer		A Flansch- Durchmesser	B Schlüssel- weite	C Eckenmaß	D Höhe	E Flanschdicke Min.
<b>M5 x 0,8</b>	M05080M	Max.	11,81	8,00	9,25	5,00	0,99
		Min.					
<b>M6 x 1,0</b>	M06100M	Max.	14,20	10,00	11,55	6,00	1,10
		Min.					
<b>M8 x 1,25</b>	M08125M	Max.	17,90	13,00	15,01	8,00	1,20
		Min.					
<b>M10 x 1,50</b>	M10150M	Max.	21,80	15,00	17,32	10,00	1,50
		Min.					
<b>M12 x 1,75</b>	M12175M	Max.	26,00	18,00	20,78	12,00	1,80
		Min.					
<b>M14 x 2,00</b>	M14200M	Max.	29,90	21,00	24,25	14,00	2,10
		Min.					
<b>M16 x 2,00</b>	M16200M	Max.	34,50	24,00	27,71	16,00	2,40
		Min.					
<b>M20 x 2,50</b>	M20250M	Max.	42,80	30,00	34,64	20,00	3,00
		Min.					
<b>M24 x 3,00</b>	M24300M	Max.	51,73	36,00	41,57	24,00	3,60
		Min.					

Festigkeitseigenschaften nach: ASTM A563M und ISO 898-2, Klassen 9, 10, 12  
 Maßeigenschaften nach: ISO 4161 und ANSI B18.2.4.4M  
 Alle Größen in Millimeter

Standard Spirallock-Muttern entsprechen SAE Grade 8 und sind mit den Normen 2A, 3A und UNJ Klasse kompatibel. Spirallock-Muttern entsprechen in ihren Größen den IFI Normen. Die Standardbeschichtung ist aus klarem Zinkchromat. Andere Mutterarten, Beschichtungen und Materialien sind auf Anfrage verfügbar



Nenngröße	Teilenummer		A Flansch- Durchmesser	B Schlüssel- weite	C Eckenmaß	D Höhe	E Flanschdicke Min.
1/4-20	F04200M	Max.	0,594	0,438	0,505	0,236	
1/4-28	F04280M	Min.	0,574	0,428	0,488	0,222	0,040
5/16-18	F05180M	Max.	0,680	0,500	0,577	0,283	
5/16-24	F05240M	Min.	0,660	0,489	0,557	0,268	0,040
3/8-16	F06160M	Max.	0,750	0,562	0,650	0,347	
3/8-24	F06240M	Min.	0,728	0,551	0,628	0,330	0,040
7/16-14	F07140M	Max.	0,937	0,688	0,794	0,395	
7/16-20	F07200M	Min.	0,910	0,675	0,768	0,375	0,040
1/2-13	F08130M	Max.	1,031	0,750	0,866	0,458	
1/2-20	F08200M	Min.	1,000	0,736	0,840	0,437	0,050
9/16-12	F09120M	Max.	1,188	0,875	1,010	0,506	
9/16-18	F09180M	Min.	1,155	0,861	0,982	0,483	0,050
5/8-11	F10110M	Max.	1,281	0,938	1,083	0,569	
5/8-18	F10180M	Min.	1,248	0,922	1,051	0,545	0,050
3/4-10	F12100M	Max.	1,500	1,125	1,299	0,675	
3/4-16	F12160M	Min.	1,460	1,088	1,240	0,627	0,060
7/8-9	F14090M	Max.	1,750	1,312	1,515	0,788	
7/8-14	F14140M	Min.	1,706	1,269	1,446	0,735	0,070
1-8	F16080M	Max.	2,000	1,500	1,732	0,900	
1-12	F16120M	Min.	1,950	1,450	1,653	0,850	0,080

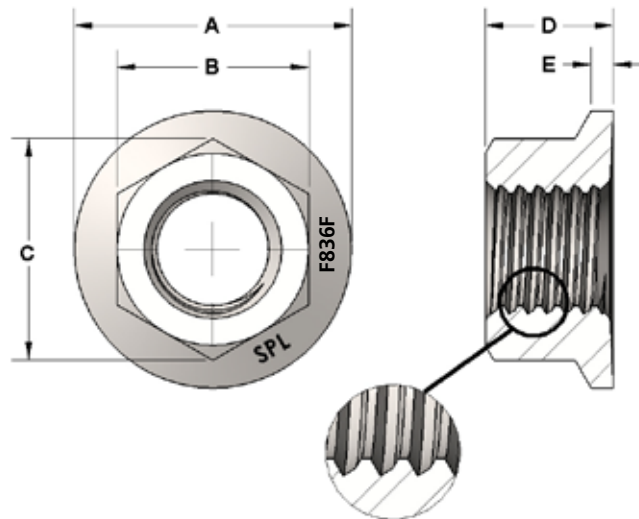
Festigkeitseigenschaften nach: SAE J995, Grade 5 und 8

Maßeigenschaften nach: IFI 2014

Alle Größen in Zoll

# Spirallock® Sechskantflanschnuttern aus Edelstahl - Metrisch

Spirallock-Muttern aus Edelstahl werden aus 1.4401 (AISI 316), einem austenitischem, nichtrostendem Stahl hergestellt, der in aggressiven Umgebungen außergewöhnlich korrosionsbeständig ist. Sie sind mit den Normen 4g6g, 6g und MJ Klasse kompatibel. Spirallock-Muttern entsprechen in ihren Größen den ISO und ANSI Normen. Andere Größen sind auf Anfrage verfügbar.



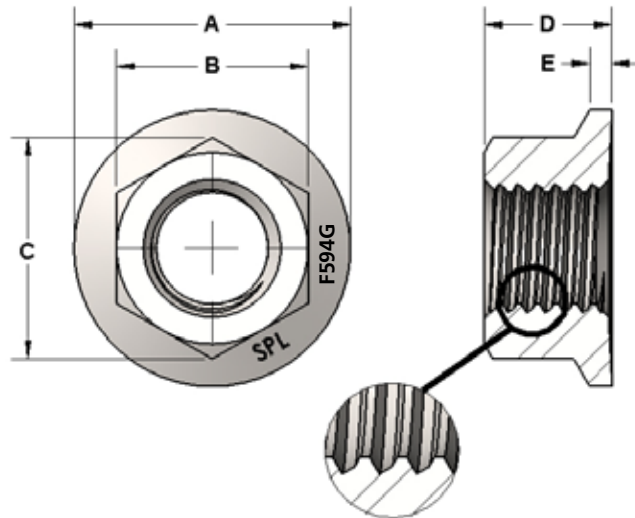
Nenngröße	Teilenummer		A Flansch- Durchmesser	B Schlüssel- weite	C Eckenmaß	D Höhe	E Flanschkicke Min.
M5 x 0,8	M05080MStSI316	Max.	11,81	8,00	9,25	5,00	0,99
		Min.					
M6 x 1,0	M06100MStSI316	Max.	14,20	10,00	11,55	6,00	1,10
		Min.					
M8 x 1,25	M08125MStSI316	Max.	17,90	13,00	15,01	8,00	1,20
		Min.					
M10 x 1,50	M10150MStSI316	Max.	21,80	15,00	17,32	10,00	1,50
		Min.					
M12 x 1,75	M12175MStSI316	Max.	26,00	18,00	20,78	12,00	1,80
		Min.					
M14 x 2,00	M14200MStSI316	Max.	29,90	21,00	24,25	14,00	2,10
		Min.					
M16 x 2,00	M16200MStSI316	Max.	34,50	24,00	27,71	16,00	2,40
		Min.					
M20 x 2,50	M20250MStSI316	Max.	42,80	30,00	34,64	20,00	3,00
		Min.					
M24 x 3,00	M24300MStSI316	Max.	51,73	36,00	41,57	24,00	3,60
		Min.					

Festigkeitseigenschaften nach: ASTM F836M

Maßeigenschaften nach: ISO 4161 und ANSI B18.2.4M

Alle Größen in Millimeter

Spirallock-Muttern aus Edelstahl werden aus 1.4401 (AISI 316), einem austenitischem, nichtrostendem Stahl hergestellt, der in aggressiven Umgebungen außergewöhnlich korrosionsbeständig ist. Sie sind mit den Normen 2A, 3A und UNJ kompatibel. Spirallock-Muttern entsprechen in ihren Größen den IFI Normen. Andere Größen sind auf Anfrage verfügbar.



Nenngröße	Teilenummer		A Flansch- Durchmesser	B Schlüssel- weite	C Eckenmaß	D Höhe	E Flanschdicke Min.
1/4-20	F04200MStSI316	Max.	0,594	0,438	0,505	0,236	0,040
1/4-28	F04280MStSI316	Min.	0,574	0,428	0,488	0,222	
5/16-18	F05180MStSI316	Max.	0,680	0,500	0,577	0,283	0,040
5/16-24	F05240MStSI316	Min.	0,660	0,489	0,557	0,268	
3/8-16	F06160MStSI316	Max.	0,750	0,562	0,650	0,347	0,040
3/8-24	F06240MStSI316	Min.	0,728	0,551	0,628	0,330	
7/16-14	F07140MStSI316	Max.	0,937	0,688	0,794	0,395	0,040
7/16-20	F07200MStSI316	Min.	0,910	0,675	0,768	0,375	
1/2-13	F08130MStSI316	Max.	1,031	0,750	0,866	0,458	0,050
1/2-20	F08200MStSI316	Min.	1,000	0,736	0,840	0,437	
9/16-12	F09120MStSI316	Max.	1,188	0,875	1,010	0,506	0,050
9/16-18	F09180MStSI316	Min.	1,155	0,861	0,982	0,483	
5/8-11	F10110MStSI316	Max.	1,281	0,938	1,083	0,569	0,050
5/8-18	F10180MStSI316	Min.	1,248	0,922	1,051	0,545	
3/4-10	F12100MStSI316	Max.	1,500	1,125	1,299	0,675	0,060
3/4-16	F12160MStSI316	Min.	1,460	1,088	1,240	0,627	
7/8-9	F14090MStSI316	Max.	1,750	1,312	1,515	0,788	0,070
7/8-14	F14140MStSI316	Min.	1,706	1,269	1,446	0,735	
1-8	F16080MStSI316	Max.	2,000	1,500	1,732	0,900	0,080
1-12	F16120MStSI316	Min.	1,950	1,450	1,653	0,850	

Festigkeitseigenschaften nach: ASTM F594

Maßeigenschaften nach: IFI 2014

Alle Größen in Zoll