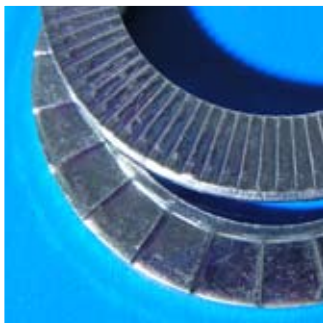


# BOSSARD Mitteilungen

Ausgabe 685, Juni 2009

Bossard AG  
Postfach  
CH-6301 Zug

Telefon +41 41 749 66 11  
Fax +41 41 749 66 22  
[www.bossard.com](http://www.bossard.com)



## Produkte

sicher ist sicher ...  
Sicherungsscheiben



## Technik

Damit der Kabelschuh  
nicht drückt



## Logistik

Logi(sti)sche Neuheit:  
Mobile SmartBin





Produkte



Liebe Leserin,  
lieber Leser

Die Heftigkeit der Rezession hat es wirklich in sich. Kaum jemand hat eine derartige Vollbremsung der Mehrheit der Branchen vorausgesehen gewagt, geschweige denn geglaubt. Für diese Möglichkeit hat uns schlicht die Fantasie gefehlt.

Während wir in den umliegenden Ländern und vor allem in Fernost erste Zeichen einer Wiederbelebung sehen, stecken wir in der Schweiz noch mitten drin, in dieser öden Zeit. Zugegebenmassen sind wir auch eher etwas später in die Rezession hinein geraten. Ohne mich allzu sehr aus dem Fenster lehnen zu wollen, glaube ich, dass im Herbst auch in der Schweiz die Zuversicht zurückkehrt und das Schlimmste überstanden sein wird. Bis dahin wird die Schweizer Wirtschaft jedoch noch auf sehr kleinem Feuer schmoren.

SmartBin goes mobile! Die Erfolgsgeschichte von SmartBin geht weiter. Die rund 130'000 installierten SmartBin Waagen werden jetzt auch noch durch eine mobile Version von SmartBin ergänzt. Kabellos und über Funk erreichen wir maximale Flexibilität mit sinnvollem Einsatz insbesondere in häufig ändernden Montageplatzumfeldern.

1 + 1 = einfach gespart! Eine Formel, die neugierig macht. Wir stellen Ihnen eine speziell effiziente Lösung zur Bestellungserfassung im e-shop vor. Lesen Sie mehr, welche Möglichkeiten die Verknüpfung von Bossard Code und e-shop bieten.

Seit Jahren ist Bossard ein anerkannter Spezialist für kundenspezifische Zeichnungsteile aus verschiedensten metallischen Werkstoffen. Aber wussten Sie schon, dass diese Kompetenz auch für mechanisch bearbeitete Kunststoffteile zutrifft? Lassen Sie sich von unserem Fallbeispiel überzeugen, dass Bossard auch bei der Kunststoffbearbeitung Ihr richtiger Partner ist

Gerne stellen wir Ihnen in unserer Rubrik zur Kataloggruppe 13 – Verbindungselemente für die Elektrotechnik – den italienischen Produzenten BM Group vor. Insbesondere das Kabelschuhsortiment von BM, welches Sie im Sortiment finden, ist führend und dürfte auch für Sie von Interesse sein.

Auch dieses Jahr führen wir sehr erfolgreich Fachseminare durch. Die Seminarreihen zu den Themen «Sicher sichern», «Korrosionsbeständig verbinden» und «Rationell verschrauben» finden regen Anklang. Insbesondere die vielen Praxisbeispiele und der rege Erfahrungsaustausch werden sehr geschätzt.

Für die Sommermonate wünsche ich Ihnen Zuversicht in diesem hochanspruchsvollen Konjunkturmilieu.

Beat Grob  
[bomi@bossard.com](mailto:bomi@bossard.com)

Rückblick

## Fachseminare 2009

Einmal mehr fanden die regelmässigen Bossard-Seminarreihen zu den Themen «Sichern sichern», «Korrosionsbeständig verbinden» und «Rationell verschrauben» regen Anklang.



### Die faszinierende Welt der Verbindungstechnik

Vom 5. bis 13. Mai fanden bei Bossard in Zug wieder die traditionellen Seminarreihen zu aktuellen Verbindungstechnischen Themen statt. Die gegen hundert teilnehmenden Fachpersonen erlebten einen intensiven und tiefen Einblick in die faszinierenden Themen rund um die Verbindungstechnik.

### Der «Aha-Effekt»

Nebst den theoretischen Grundlagen sorgten interessante Praxisbeispiele für so manchen «Aha-Effekt». So zeigten die anwesenden Gastreferenten Franz Zimmermann (Credimex), Gustav

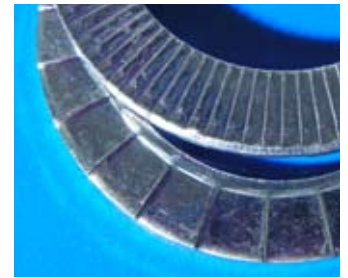
Konnerth (Robert Bosch AG) und Georg Walter (Brütsch / Rüegger AG) viele Tipps und Tricks aus ihren Fachbereichen und vor allem auch eindrückliche Konsequenzen von nicht eingehaltenen Vorgaben in der täglichen Praxis.

### Erfahrungsaustausch

Die vielen regen Diskussionen in den Pausen waren ein weiterer Beweis dafür, wie wichtig der Erfahrungsaustausch unter Fachpersonen ist. Die Fortsetzung dieser beliebten Seminarreihe ist im Frühjahr 2010 geplant, Bossard freut sich jetzt schon, dann wieder viele interessierte Teilnehmende begrüssen zu dürfen!

Sicherungsscheiben

## Richtige Scheibe – sichere Anwendung



	Unterlagscheibe	Rip-Lock	Kontaktscheibe	Rippenscheibe	Nord-Lock	
Festigkeitsklasse der Schraube	12.9					
	10.9	Stahl 300HV BN 20368, 20369	Federstahl BN 13291, 13292	Federstahl BN 20192	Federstahl 420-510 HV BN 791, 792, 14083	Stahl BN 65212
	8.8	Stahl 200HV BN 342, 343, 5282				
INOX	A2 / A4, 140HV BN 6, 670, 671, 1414	A2 BN 2332	Kontaktscheiben sind in INOX nicht lieferbar	A2 BN 20041	A4 BN 20141	
	vorwiegend statisch		<b>Betriebsbeanspruchung</b>		vorwiegend dynamisch	

«Schraubenverbindungen sind konstruktiv so auszulegen, dass eine genügend grosse Vorspannkraft erhalten bleibt».

- Grundsätzlich gilt, dass bei einer hoch vorgespannten Schraubenverbindung mit wenigen Trennfugen und einem Klemmlängenverhältnis von  $LK \geq 5 \times d$  eine ausreichende Sicherung ohne weitere Massnahmen gegeben ist. Ist dies nicht möglich und ist mit dynamischen Beanspruchungen zu rechnen, sind Sicherungsmassnahmen vorzusehen.
- Kurze Schraubenverbindungen bei dynamischen Querbeanspruchungen erfordern Sicherungsmassnahmen.
- Werden Sicherungsscheiben bei Durchgangsschraubungen verwendet, müssen beide Seiten (Schraubenkopf und Mutter) gesichert werden.
- Sicherungselemente zeigen keine Wirkung auf Unterlagscheiben.



**Titelbild**

Seit ein paar Wochen befinden sich noch mehr Verbindungselemente für die Elektrotechnik im Bossard Sortiment.





## Verbindungselemente für die Elektrotechnik

# Damit der Kabelschuh nicht drückt

Seit kurzem pflegt Bossard eine aufstrebende Zusammenarbeit mit «BM-Group», dem innovativen Hersteller von Elementen für die Elektrotechnik.

### Funktion

Kabelschuhe ermöglichen ein einfaches und kontaktsicheres Verbinden eines Kabels (Litze) mit einer Anschlussstelle.

Je nach Kontaktpartie wird unterschieden zwischen:

1. Ringkabelschuh
2. Gabelkabelschuh
3. Flachstecker
4. Flachsteckhülse
5. Rundstecker
6. Rundsteckhülse
7. Stoss- / Parallelverbinder
8. Rundstiftkabelschuh
9. Flachstiftkabelschuh
10. Endverbinder

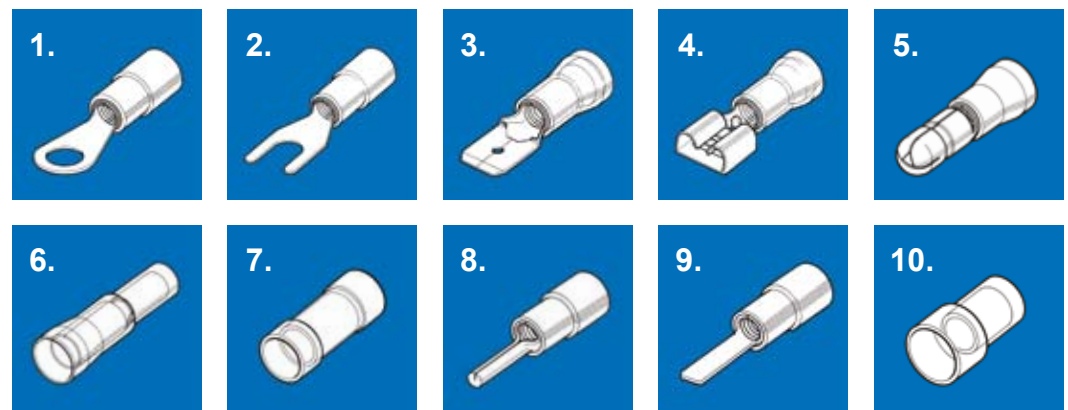
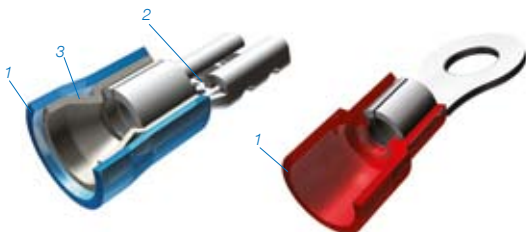


Bild	Kabelschuh BN	Draht-Abisolierlänge in mm für Querschnitt			Werkzeuge		
		0.25 - 1.5 mm <sup>2</sup>	1.5 - 2.5 mm <sup>2</sup>	4 - 6 mm <sup>2</sup>	BN	BN	BN
1	<b>20372</b>	10,4	11	14	<b>20444</b> (Typ BM 536)  Einfaches Handansetzgerät für den gelegentlichen Einsatz	<b>20451</b> (Typ BM 5341)  Handansetzgerät für den professionellen Einsatz	<b>20455</b> (Typ BM 1661)  Pneumatisches Presswerkzeug
2	<b>20373</b>						
3	<b>20375</b>	10	10	13,5			
	<b>20378</b>	11	11	13			
4	<b>20376</b>	10	10	14			
	<b>20377</b>	10,5	10,5	- - -			
	<b>20379</b>	11 / 10,5 / 8,5	11 / 10,5	13			
	<b>20380</b>	11	11	11			
5	<b>20381</b>	10	10	14			
6	<b>20382</b>	9,5	9,5	12			
7	<b>20383</b>	je 7	je 7	je 7			
	<b>20384</b>	je 8	je 8	je 8			
8	<b>20385</b>	10,4	11	14			
9	<b>20386</b>	9,5	9,5	14			
10	<b>20387</b>	6,8	7	8,5			

## Vorteile der Kabelschuhe von BM

Kabelschuhe gibt es weltweit von verschiedensten Herstellern, dabei weist jeder gewisse Vorteile auf. Die Kabelschuhe des Herstellers BM (zu finden im Bossard Sortiment) vereinen die verschiedenen Vorteile in einem einzigen Produkt:

- Deutliche, international bekannte Farbcodierung:
  - rot: 0.25 - 1.5 mm<sup>2</sup>
  - blau: 1.5 - 2.5 mm<sup>2</sup>
  - gelb: 4 - 6 mm<sup>2</sup>
- Isolation PVC schwer entflammbar nach UL94V-0
- Viele Produkte sind UL & CSA geprüft und zugelassen
- Alle Ausführungen vom gleichen Hersteller ab Lager zur Verfügung
- Zum Produkt passende, einheitliche Verarbeitungswerkzeuge
- Auch als nicht isolierte Ausführungen lieferbar
- Das einzigartige System «Easy Entry» erleichtert das Einfädeln der Litzen in die Hülse des Kabelschuhs. Damit wird verhindert, dass einzelne Litzen aufgestossen werden



1. Isolierhülse Easy Entry  
Einfache Einführung des Kabels auch ohne Verdrehen der einzelnen abisolierten Adern möglich
2. Kabelanschlag
3. Kupferhülse Easy Entry  
Einfache Einführung des Kabels und starke mechanische Klemmung gegen Vibrationen

## Montage

1. Auswahl Kabelschuh (Drahtdurchmesser und Anschlussform)
2. Abisolierung Kabel (siehe Tabelle)
3. Bestimmung Werkzeug (siehe Tabelle)
4. Zusammenfügen
5. Crimpen

## Crimpen

Crimpen ist ein Fügeverfahren, bei dem zwei Komponenten (in diesem Fall Kabelschuh mit Litzendraht) durch plastische Verformung miteinander verbunden werden. Um die Funktionssicherheit der elektrischen Installation zu garantieren, ist dem Crimpen besondere Aufmerksamkeit zu schenken.

Eine Crimpverbindung ist nur bedingt lösbar, im Reparaturfall sollten immer neue Kabelschuhe eingesetzt werden.

Die Qualität einer Crimpverbindung wird definiert durch qualitativ hochwertige Kabelschuhe und den dazu passenden Werkzeugen – beides führt Bossard im umfassenden Sortiment der Verbindungselemente für die Elektrotechnik.

1. Isolierhülse Easy Entry

## Wer ist «BM Group»?

260 Mitarbeiter, 2 Produktionswerke in Italien und internationale Vertriebsfilialen: das ist «BM Group», das nach 50jähriger erfolgreicher Tätigkeit führende Unternehmen am Markt der elektrischen Verbindungstechnik. BM Produkte sind derzeit in 53 Ländern erhältlich, wobei das globale Vertriebsnetz genau auf Besonderheiten und Bedürfnissen der einzelnen Märkte achtet.



Wellensicherungsringe nach DIN 471 und 472

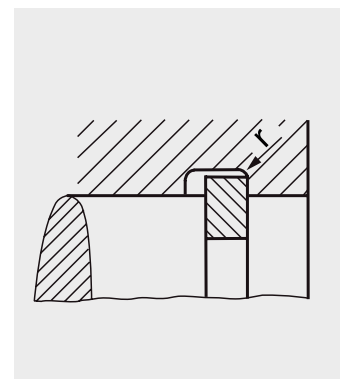
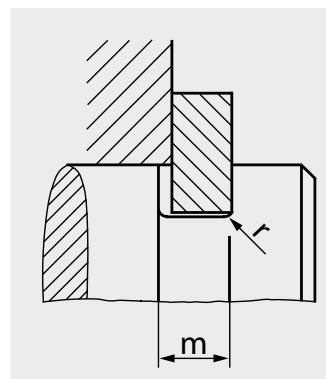
## Platz für Korrosionsschutz?

Die in der Norm angegebenen Nutbreiten sind für Wellensicherungsringe ohne zusätzlichen Korrosionsschutz vorgesehen.

Bei der galvanischen Behandlung von Massenteilen wie z.B. Sicherungsringen in einer Trommel oder Glocke ist es nicht möglich, eng tolerierte Schichtdicken einzuhalten.

Bei der Verwendung von Sicherungsringen mit zusätzlichem Korrosionsschutz (z.B. galvanisch oder mechanisch aufgebracht) darf bei der Ringdicke «S» das obere Abmass entsprechend überschritten werden.

Dies ist bei der Bemessung der Nutlage und Nutbreite zu berücksichtigen.





Auch eine Bossard Kompetenz

## Die Kunststoffbearbeitung

Auch bei präzisen, spanabhebend bearbeiteten Kunststoffteilen bietet Bossard den Kunden die Sicherheit, mit dem richtigen Partner zusammen zu arbeiten.



### Ausgangslage

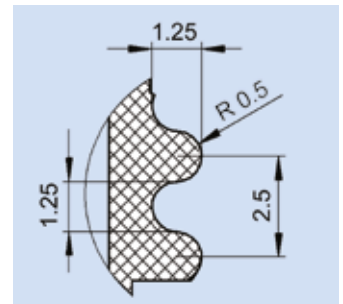
Seit Jahren ist Bossard ein anerkannter Lieferant für kundenspezifische Zeichnungsteile aus verschiedensten metallischen Werkstoffen. Aber wussten Sie schon, dass diese Kompetenz auch für mechanisch bearbeitete Kunststoffteile zutrifft?

### Ein Beispiel aus der Praxis

Was auf den ersten Blick wie ein einfacher Gehäusedeckel aussieht, erweist sich bei genauerem Hinsehen als ein technisches Spitzenprodukt. Eine der besonderen Herausforderungen liegt in der geforderten Präzision der einzelnen Bearbeitungsschritte, damit die vielfältigen Funktionen dieses Bauteils einwandfrei gewährleistet werden.

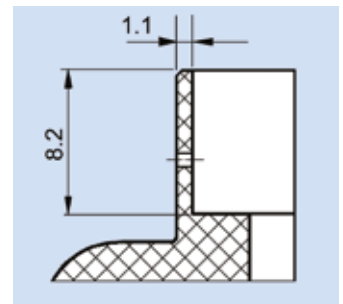
### Spezielles Rundgewinde

Das spezielle Rundgewinde sichert den passgenauen Anschluss zum nächsten Bauteil und die darunter liegende Nute für eine Dichtung liegt innerhalb der engen Toleranz von nur 0.05 mm.



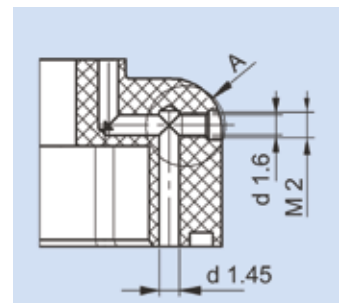
### Geringe Wandstärken

Die teilweise sehr dünnen Wandstärken bilden bei spanabhebender Bearbeitung eine besondere Herausforderung, weil Kunststoffe zum Nachgeben und anschliessendem Zurückfedern neigen.



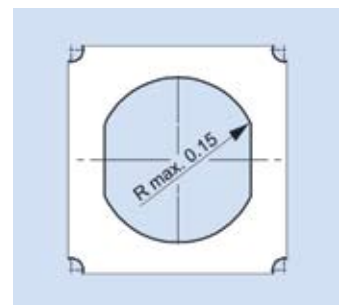
### Kleinste Bohrungen

Die teilweise fast mikroskopisch kleinen Bohrungen haben eine Toleranz von 0.03 mm und damit alles aufeinander passt, darf der Lochabstand nur um 0.7 ‰ vom Nennmass abweichen.



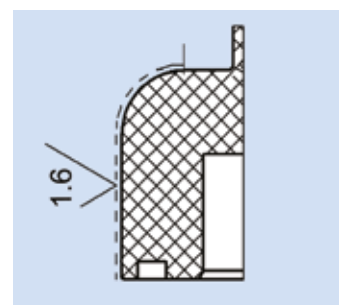
### Bohrung mit Seitenflächen

Ein rundes Loch zu bohren, wäre eine Kleinigkeit. Wenn aber Seitenflächen notwendig sind und der Übergang vom Radius auf die gerade Fläche nur minimal sein darf, dann wird es wirklich anspruchsvoll.



### Feine Oberfläche

Die extrafeine Oberfläche weist eine maximale Rauheit von 2.5 µm, in den besonders anspruchsvollen Partien sogar nur 1.6 µm auf.





Logi(sti)sche Weiterentwicklung

## SmartBin goes Mobile

Die Erfolgsgeschichte des Bossard SmartBin geht weiter. Die 130'000 fest installierten SmartBin Positionen werden jetzt auch noch durch eine mobile Version von SmartBin ergänzt.

### Ausgangslage

Viele Bossard Kunden arbeiten mit mobilen Montagewagen, auf denen sich die für die Montage benötigten Klein- und Bauteile befinden.

Diese Wagen sind ideal, wenn sich der Montageplatz bei grossen Anlagen immer wieder verschiebt oder wenn an einem flexiblen Arbeitsplatz zu wenig Platz vorhanden ist, um alle Artikel immer an Ort und Stelle bereitzuhalten.

Nun hat Bossard eine SmartBin Lösung entwickelt, die diese Montagewagen mit der Intelligenz und Einfachheit des ortsgebundenen SmartBins ausrüstet.

### Flexibilität

Die Kommunikation erfolgt über ein flexibles Funknetzwerk. Es ist problemlos möglich ganze Werkhallen funktechnisch zu versorgen und so die Kommunikation sicherzustellen.

Jeder Montagewagen ist mit einer Batterie versehen, welche für mindestens zwei Wochen die Stromversorgung garantiert.

Wie z.B. ein Hubstapler wird der Mobile SmartBin regelmässig zum Aufladen an eine normale 230V Steckdose angeschlossen.

Natürlich sind auch mit Mobile SmartBin alle Daten online verfügbar.

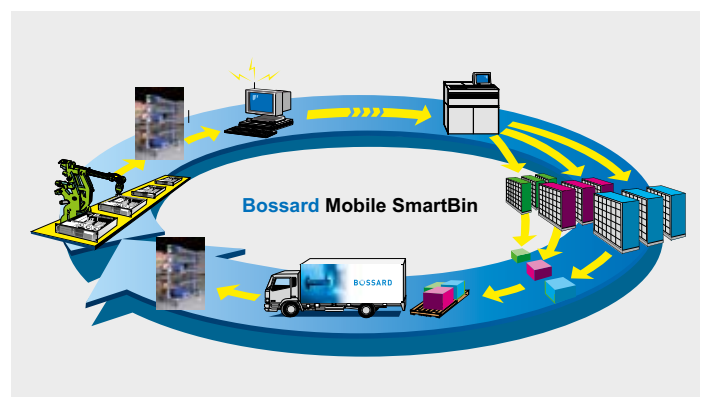


### Funktion

1. Die Montagewagen mit Gewichtssensoren und den Behältern stehen mit dem benötigten Sortiment zur Verfügung. Egal wo gerade montiert wird, der Mobil SmartBin wird an die entsprechende Stelle gezogen. Via Funk melden die Gewichtssensoren den Füllstand der Boxen.
2. Die Bestandesdaten werden online und automatisch an Bossard übermittelt und mit den Bewirtschaftungsparametern abgeglichen. Bei Erreichen des Mindestbestandes wird vollautomatisch die Bestellung ausgelöst.

3. Jeder BIM-Lieferant hält für seine Kunden eine genügend grosse Menge der gewünschten C-Artikel an Lager bereit und liefert die bestellten Mengen an den Sammelpunkt.
4. Die konsolidierte Lieferung wird – je nach Servicegrad – an den Wareneingang oder direkt an den Ort des Verbrauchs geliefert.
5. Auch nach der Lieferung arbeitet der Mobile SmartBin weiter. Die ankommende Lieferung wird überwacht und gleichzeitig festgestellt, ob die richtige Box aufgefüllt wurde.

Bin Container	Bin	Bin	Platzteil Nummer	Dr. Markt	Abteilung	Block No. (reel)	BOSSARD Code	Truckschleifer	Block Name	Last	Bin
2 011713	1010	35	221 02 214 Frigidario	Industrial	310301	1010	221 02 214	1010	214 02 214	1010	1010
2 011721	1010	35	221 02 214 Frigidario	Industrial	310301	1010	221 02 214	1010	214 02 214	1010	1010
2 011731	1010	35	221 02 214 Frigidario	Industrial	310301	1010	221 02 214	1010	214 02 214	1010	1010
2 011741	1010	35	221 02 214 Frigidario	Industrial	310301	1010	221 02 214	1010	214 02 214	1010	1010
2 011751	1010	35	221 02 214 Frigidario	Industrial	310301	1010	221 02 214	1010	214 02 214	1010	1010
2 011761	1010	35	221 02 214 Frigidario	Industrial	310301	1010	221 02 214	1010	214 02 214	1010	1010
2 011771	1010	35	221 02 214 Frigidario	Industrial	310301	1010	221 02 214	1010	214 02 214	1010	1010
2 011781	1010	35	221 02 214 Frigidario	Industrial	310301	1010	221 02 214	1010	214 02 214	1010	1010
2 011791	1010	35	221 02 214 Frigidario	Industrial	310301	1010	221 02 214	1010	214 02 214	1010	1010
2 011801	1010	35	221 02 214 Frigidario	Industrial	310301	1010	221 02 214	1010	214 02 214	1010	1010
2 011811	1010	35	221 02 214 Frigidario	Industrial	310301	1010	221 02 214	1010	214 02 214	1010	1010
2 011821	1010	35	221 02 214 Frigidario	Industrial	310301	1010	221 02 214	1010	214 02 214	1010	1010
2 011831	1010	35	221 02 214 Frigidario	Industrial	310301	1010	221 02 214	1010	214 02 214	1010	1010
2 011841	1010	35	221 02 214 Frigidario	Industrial	310301	1010	221 02 214	1010	214 02 214	1010	1010
2 011851	1010	35	221 02 214 Frigidario	Industrial	310301	1010	221 02 214	1010	214 02 214	1010	1010
2 011861	1010	35	221 02 214 Frigidario	Industrial	310301	1010	221 02 214	1010	214 02 214	1010	1010
2 011871	1010	35	221 02 214 Frigidario	Industrial	310301	1010	221 02 214	1010	214 02 214	1010	1010
2 011881	1010	35	221 02 214 Frigidario	Industrial	310301	1010	221 02 214	1010	214 02 214	1010	1010
2 011891	1010	35	221 02 214 Frigidario	Industrial	310301	1010	221 02 214	1010	214 02 214	1010	1010
2 011901	1010	35	221 02 214 Frigidario	Industrial	310301	1010	221 02 214	1010	214 02 214	1010	1010





Die neue Kombination

## 1+1 = einfach gespart!

Die Verknüpfung von **Bossard Code** mit dem **Bossard e-shop** eröffnet neue Möglichkeiten für die einfache und effiziente Lagerbewirtschaftung.

### Bossard Code + e-Shop

- Kennen Sie den neuen Bossard e-shop ...?
- ... und schätzen Sie die vielen Informationen, die Sie darin finden?
- Kennen Sie das Logistik System Bossard Code ...?
- ... und schätzen Sie diese einfache und flexible Bestellmöglichkeit?

Dann fügen Sie doch einfach beides zusammen:

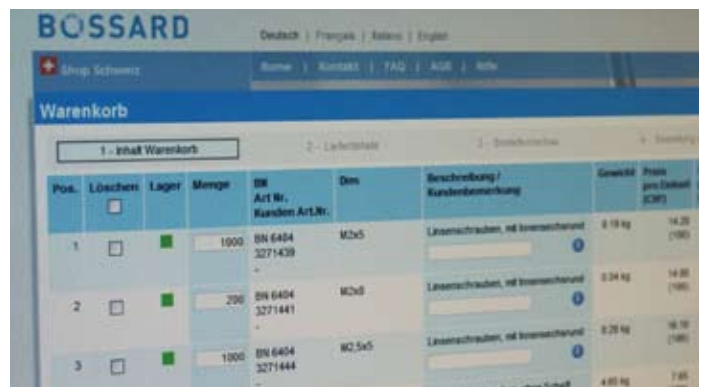
Bossard Code ist jetzt mit Bossard e-shop verknüpft.

### Ihre Vorteile

- Einfachste Bestellung
- Detaillierte Artikel-Informationen im e-shop
- Lagerverfügbarkeit
- Technische Informationen
- Möglichkeit Bestellmengen anzupassen
- Möglichkeit weitere Artikel manuell zuzufügen
- Möglichkeit für verschiedene Lieferadressen
- Ihre Bestellnummern auf dem Lieferschein
- Möglichkeit für Kundenbemerkung pro Artikel, welche auf dem Lieferschein erscheint
- Möglichkeit Bestellungen auszudrucken
- Alte Aufträge sind in der History sichtbar

### Und so einfach geht es

1. Scannen Sie die zu bestellenden Artikel mit dem kleinen handlichen Bossard Code Mini-Scanner
2. Melden Sie sich am Bossard e-Shop an und verbinden Sie den Scanner mit Ihrem PC
3. Laden Sie die zu bestellenden Artikel in Ihren Warenkorb
4. Senden Sie die Bestellung ab. Und schon kurze Zeit später haben Sie die Verbindungselemente in Ihrem Hause



<https://shop.bossard.com>