

BOSSARD Mitteilungen

Ausgabe 681, April 2008

Bossard AG
Postfach
CH-6301 Zug

Telefon +41 41 749 66 11
Fax +41 41 749 66 22
www.bossard.com

>100'000

Logistik

100'000 SmartBins
sind nicht genug!



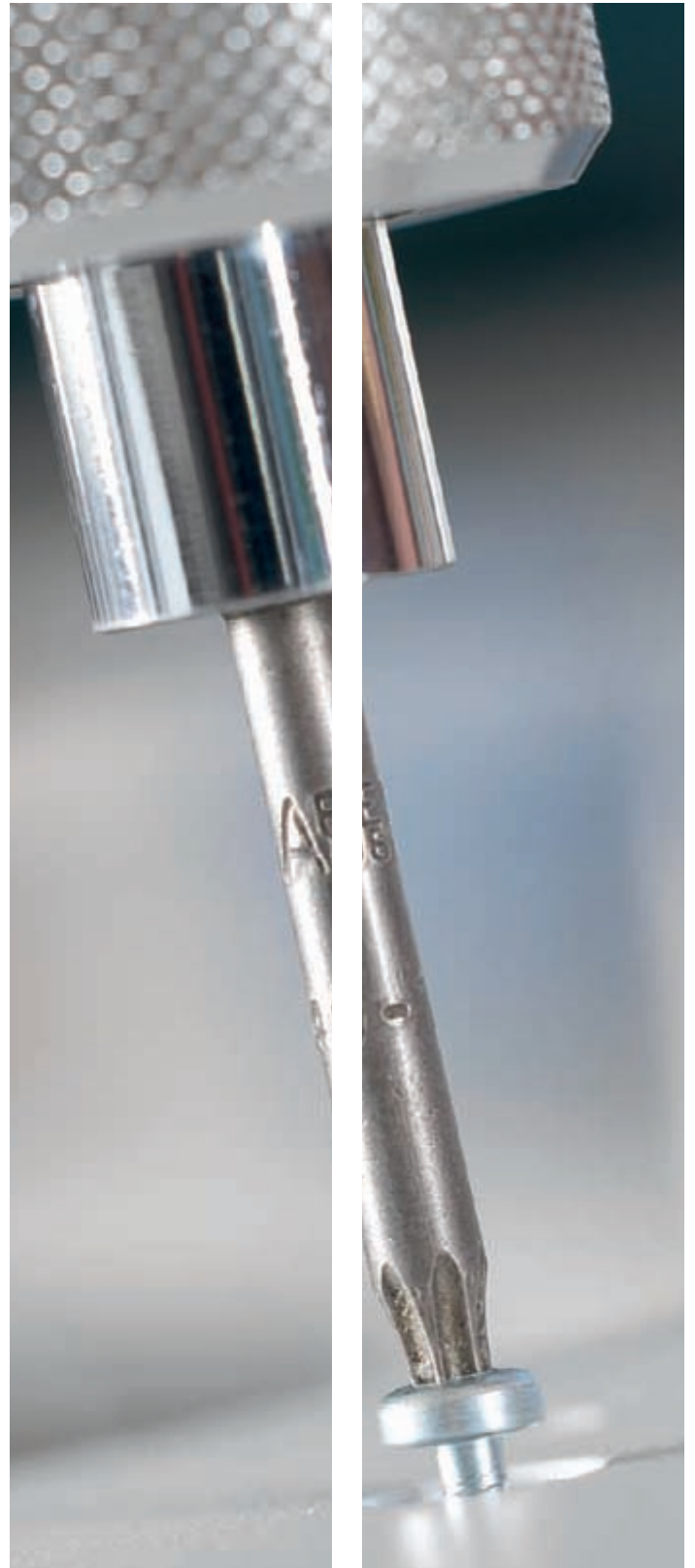
Technik

Neue Beschichtungen für
neue Anwendungen



Beschaffung

Neu: Torx®-Bits
mit Klemmfunktion





Liebe Leserin,
lieber Leser

Bereits sind die ersten Monate des Jahres vorbei - und diese waren wirklich stark. Trotz besorgniserregenden Gewitterwolken am amerikanischen Konjunkturhimmel produziert die Schweizer Industrie mit grosser Dynamik. Dies stimmt uns vorsichtig hoffnungsvoll - und wenn wir sehen, was mit den Rohstoffpreisen passiert, so sind dies Signale, dass sich die Konjunktur auch in der zweiten Jahreshälfte durchaus robust weiterentwickeln könnte. Trotzdem, eine erhebliche Planungsunsicherheit bleibt, möglicherweise auch bei Ihnen, sicher aber bei uns.

An der Stahlfront ist Feuer im Dach. Die Preise für Eisenerz schnellen in die Höhe und die Wiederbeschaffungsfristen werden länger. Zudem ist China daran, die Export-Subventionen von Chinastahl nicht nur gänzlich abzuschaffen, sondern mit einer Steuer zu belegen. Auch die Produktions- und Transportkosten sind spürbar gestiegen. Lesen Sie dazu die Rubrik «Aktueller Bericht vom Beschaffungsmarkt».

Über 100'000 SmartBins sind im Einsatz. Das von Bossard erfundene, innovative Lagerbewirtschaftungssystem hat sich bestens bewährt im Markt. Der Erfolg zeigt, welch

grosser Nutzen SmartBin den Kunden bringt. Diese tolle Entwicklung beflügelt uns sehr, weiter innovativ zu sein und neues im Markt einzuführen.

Auch in dieser Ausgabe stellen wir Ihnen Neue Produkte vor, die wir ins Sortiment aufgenommen haben.

- Die Torx® - Bits mit Klemmfunktion erweisen sich als sehr praktisch. Sie vereinfachen die Montage und helfen somit, Arbeitszeit und Ärger zu sparen.
- Ebenfalls neu im Sortiment sind spezielle Beschichtungen mit Eigenschaften zum Dichten und Halten: Nyseal®, Nyplas® und Nystay®.
- Gerne stellen wir Ihnen auch SHEETtracs® vor. Diese Dünnschraube erhöht die Prozesssicherheit und bietet weitere interessante Vorteile.

Der Frühling wird spürbar; die Tage werden länger und wärmer, die Natur spriesst und die Sommerzeit hat uns wieder. Für diese wunderbare Jahreszeit wünsche ich Ihnen viele beschwingte Momente.

Beat Grob
bomi@bossard.com



Beschaffung

Neu: TORX®-Bits mit Klemmfunktion



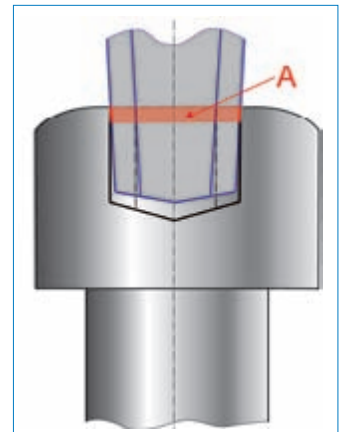
Die neuen TORX®-Bits mit Klemmfunktion vereinen die Vorteile der bisherigen TORX®-Bits mit dem Vorteil, dass das Verbindungselement auf dem Bit aufgesteckt werden kann. Besonders interessant wird dieser Vorteil bei der Montage von rostbeständigen Verbindungselementen, bei denen ein Einsatz eines Magnethalters wirkungslos ist.

Die bekannten Vorteile der TORX®-Bits bleiben erhalten ...

- optimale Kraftübertragung
- kein Cam-out-Effekt
- niedrige Anpresskräfte
- gute Standzeiten der Bits

... und die Vorteile der TORX®-Bits mit Klemmfunktion kommen hinzu:

- Verbindungselemente auf Bit aufsteckbar
- somit kein separates Halten der Schraube nötig
- dies ermöglicht einhändige Montagen auch an schwer zugänglichen Stellen



A = Klemmbereich

Die neuen TORX®-Bits mit Klemmfunktion sind ab Anfang Mai ab Lager lieferbar.

Aktueller Bericht vom Beschaffungsmarkt



«Preisschub im Stahlmarkt in Sichtweite» - Solche und ähnliche Meldungen füllen die Fachpresse. Aber was bedeutet das für Bossard und vor allem für Sie als Kunde?

Stahlmarkt

Das Oligopol der globalen Eisenerzlieferanten macht mit hohen Preisaufschlägen auf sich aufmerksam. Per April 2008 müssen die weltweiten Stahlhersteller in ihren neuen Lieferverträgen mit Aufschlägen von bis zu 65% rechnen. Auch andere für die Stahlherstellung benötigte Rohmaterialien und Energiequellen erfahren einen Preisschub wie z.B. Schrott, Kohle, Öl und Elektrizität.

Durch die verschärfte Situation im Bereich Rohmaterial warten viele Stahlhersteller mit ihren Bestellungen. Tendenziell werden daher die Lieferzeiten für Stahl zunehmen, was sich auf die Verfügbarkeit von Endprodukten aus Stahl auswirken kann.

Neben den steigenden Rohmaterialkosten muss innerhalb der nächsten Monate auch mit erhöhten Frachtkosten gerechnet werden. Der Trend zeigt eine klare Indikation nach oben. Zudem ist noch ein Antidumping Verfahren der Europäischen Union gegen Importe aus China hängig.

Dies würde vor allem Bezüger aus dem EU-Raum treffen.

Bossard

Dank dem weltweiten Beschaffungsnetz verfügt Bossard nach wie vor über eine gute Lieferbereitschaft zu marktkonformen Preisen. Die sich rasch ändernde Beschaffungssituation wird intensiv beobachtet um drohenden Engpässen zeitgerecht begegnen zu können. Bossard unternimmt laufend grosse Anstrengungen für die Stabilität der Preis- und Liefersituation.



Kunden

Eine frühzeitige Disposition des Bedarfs ist immer vorteilhaft. Nehmen Sie also rechtzeitig mit uns Kontakt auf!



Palettenhandling wird kostenpflichtig

Der schweizerische Nutzfahrzeugverband ASTAG ist per 1.1.2008 aus dem Palettenpool ausgestiegen. Dieser Entscheid hat weitreichende Folgen, da neu die EURO - Paletten / Rahmen und Deckel ein Bestandteil der Verpackung sind und zum Transportauftrag gehören. Somit wird die Kostenverantwortung vom Transporteur auf den Absender übertragen.

In der Folge wurde vorgeschlagen, die EURO - Paletten/ Rahmen und Deckel wie bisher nach EPAL-Kriterien Zug um Zug zu tauschen, jedoch gegen Verrechnung einer Dienstleistungsgebühr. Fast alle Spediteure und auch die Firma Bossard haben sich für diese einfach praktikable und kostengünstigste Variante entschieden.

Der Packmitteltausch ist also neu mit Kosten verbunden, die jedoch immer noch viel günstiger und kundenfreundlicher sind, als es die volle

Verrechnung der Packmittel bei jeder Lieferung wäre. Auch wird der Kunden von der Aufgabe der Weiterverwendung der Packmittel entlastet.

Aus diesen Gründen wird Bossard zukünftig die Kosten für den Packmitteltausch in der Schweiz mit einer moderaten Dienstleistungsgebühr von CHF 3.- pro Palette inkl. Rahmen und Deckel verrechnen. Dieser Betrag wird separat auf der Rechnung ausgewiesen.

Veranstaltungskalender 2008

Logistik Anwendertag in Zug	6. Mai
Logistikseminar in Zug	7. Mai
Technische Seminarreihe in Zug	27. bis 29. Mai
Konstrukteurentage in Zug	9. und 10. Sept.
Kundenspezifische Seminare	laufend



Technik

Fachseminar «Smart + Lean»

Auch in diesem Jahr wird das Seminar «Smart + Lean» durchgeführt. Es richtet sich an Entscheidungsträger und Projektverantwortliche von Betrieben, bei welchen noch kein C-Teil Management im Einsatz steht.



Die Einführung eines C-Teile Managements in einem Betrieb ist nicht kompliziert. Dennoch gilt es eine gute Vorbereitung zu treffen. Nebst der Wahl des richtigen Partners sollen auch Rahmenbedingungen definiert und die interne Sinnesvermittlung in Gang gesetzt werden. Das Seminar «Smart + Lean» hilft den Teilnehmern folgende Fragen zu klären:

- Welcher Nutzen bringt ein C-Teil Management in unserem Betrieb?
- Welche Artikel sollen via C-Teile Management bewirtschaftet werden?
- Wie funktionieren C-Teile Management Systeme?
- Wie führt man ein C-Teile Management System ein?

Seminarort:

Bossard AG
Steinhauserstrasse 70
6300 Zug

Sprache:

Das Fachseminar wird ausschliesslich in deutscher Sprache geführt

Datum:

Mittwoch, 7. Mai 2008
09:00 bis ca. 17:00 Uhr

Anmeldung:

Frau Annamaria Amrhein
Tel: +41 41 749 62 02
Fax: +41 41 749 66 22
aamrhein@bossard.com

Kosten:

Das Fachseminar, inkl. Tagungsunterlagen, Pausenverpflegung und Mittagessen ist kostenlos

oder im Internet unter www.bossard.com

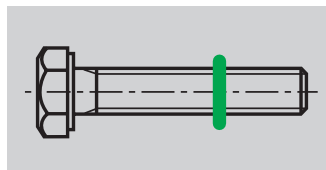
Neue Beschichtungen

Integrierte Dichtung und sicheres Halten. Beschichtungen lassen aus normalen Verbindungselementen deren multifunktionale entstehen, die viele Vorteile in sich vereinen.

Die seit Jahren bekannten und bewährten Sicherungsbeschichtungen TufLok® und Nytemp® werden jetzt ergänzt durch weitere, interessante Anwendungen im Bereich Dichten und Halten.

Beschichtungen zum Halten

Nystay® – Die Ringbeschichtung zum Halten



Nystay® ist eine Vorbeschichtung aus Kunststoff (Grundstoff Polyolefin), die direkt auf den Schaft von Verbindungselementen aufgebracht wird, um sie während des Transportes oder der Montage in der jeweiligen Applikation/ Montagegruppe zu sichern.

Anwendung

Nystay® kann auf allen Verbindungselementen angewandt werden, mit oder ohne Gewinde. Nystay® ermöglicht eine Vormontage gerade bei automatischen Zuführungen und Roboteranwendungen. Der Anwendungsbereich erstreckt sich nicht nur auf Schrauben, sondern auf alle Verbindungselemente, wie Wellen, Nieten, Bolzen, Press- und Drehteile, usw.



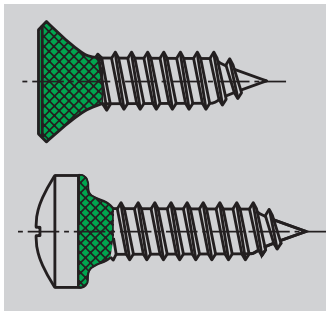
- Fixiert Verbindungselemente an ihrem Platz während Transport, Montage oder Verbau.
- Ungiftig und umweltfreundlich, da Kunststoffbeschichtung auf Polyolefinbasis.
- Keine chemische Aushärtung
- Kann überall am Schaft eines Verbindungselementes positioniert werden
- Verkürzt Montagezeiten beim Endanwender

Detaillierte Unterlagen sind demnächst für Sie bereit - rufen Sie an!

Beschichtungen zum Dichten

Nyseal® – Die harte Unterkopf- beschichtung

Nyseal® ist eine Kunststoffbeschichtung (Polyolefin), die an Schrauben oder sonstigen Gewindeteilen direkt unter dem Kopf, dem Flansch oder am Gewindeauslauf angebracht wird. Der Einsatz von mit der Hand aufgetragenen Scheiben, Dichtungen oder O-Ringen entfällt.

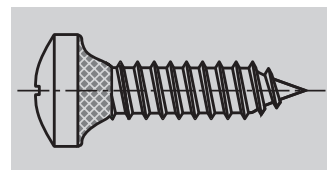


Anwendung

Nyseal® ist eine hervorragende Abdichtung gegen Flüssigkeiten und Gase. Gleichzeitig wirkt diese Beschichtung als Schutz von empfindlichen Oberflächen der zu verschraubenden Werkstücke.

- Kostengünstige Vorbeschichtung
- Verhindert Kontaktkorrosion unter dem Schraubenkopf
- Ausgezeichnete Dichteigenschaften
- Keine zusätzlichen Unterlegscheiben oder Dichtungen
- Keine verschmutzten Arbeits- und Montageplätze
- Kein Abfall

Nyplas® – Die weiche Unterkopf- beschichtung



Nyplas® ist eine Kunststoffbeschichtung (Plastisol/PVC), die an Schrauben oder sonstigen Gewindeteilen direkt unter dem Kopf, dem Flansch oder am Gewindeauslauf angebracht wird. Der Einsatz von mit der Hand aufgetragenen Scheiben, Dichtungen oder O-Ringen entfällt.

Im Gegensatz zu Nyseal®-Beschichtungen werden mit Nyplas® wesentlich grössere Schichtdicken erreicht. Grundsätzlich wird vor einem Serieneinsatz ein praktischer Versuch empfohlen, um die erforderlichen Schichtdicken festzulegen.



Anwendung

Nyplas® ist eine hervorragende Abdichtung gegen Flüssigkeiten und Gase. Gleichzeitig wirkt diese Beschichtung als Schutz von empfindlichen Oberflächen der zu verschraubenden Werkstücke.

- Dichtung / Geräuschdämmung unmittelbar nach dem Verschrauben
- Der Gebrauch von O-Ringen, Scheiben usw. entfällt
- Wieder verwendbar
- Sehr gute Dichteigenschaften
- Lange Lebensdauer, kein Schrumpfen oder Austrocknen
- Grosser Temperatureinsatzbereich: -40 °C bis +150 °C

Detaillierte Unterlagen sind demnächst für Sie bereit - rufen Sie an!



Logistik

> 100'000



Bossard SmartBin

100'000 sind nicht genug

Bereits sind über 100'000 Bossard SmartBins im Einsatz und bringen den Kunden jeden Tag vollautomatisch – ohne drehen und wenden – und zuverlässig Nutzen. Jede SmartBin spart im Durchschnitt pro Jahr netto CHF 130.- an Prozesskosten, das sind stolze 13 Mio. CHF – für die Kunden, Jahr für Jahr!

Die Geschichte von SmartBin

Kennzahlen:

- 1993: Bossard installiert das erste Bossard 2Bin System
- 1995: Bossard installiert das erste Bossard Code System
- 1998: Der erste Prototyp des Bossard SmartBin wird installiert
- 1998: Offizielle Präsentation von Bossard SmartBin an der SwissTech in Basel
- 1999: Erste Bossard SmartBin-Systeme im praktischen Einsatz
- 2000: Weiterentwicklung der Bossard SmartBin Waagen als praktische Tablareinheit
- 2000: Einführung von Halb- und Ganz- Paletten-Waagen
- 2001: Bossard SmartBin Daten für Kunden online zur Verfügung: Inventar auf Knopfdruck!
- 2002: Bossard SmartBin-Palette wird durch die Tablar-Waage für 100 kg ergänzt
- 2006: Der 50'000 Bossard SmartBin wird installiert
- 2007: Im November folgt der 100'000 Bossard SmartBin (davon 39'000 in der Schweiz)
- 2008: Bossard betreibt in der Schweiz über 500 Logistiksysteme der Typen Bossard SmartBin, Bossard 2Bin und Bossard Code





Nutzen von Bossard SmartBin

Prozesskosten

Bossard SmartBin reduziert die Prozesskosten um bis zu 80%. Manuelle Prozessschritte wie die:

- Bedarfsfeststellung
 - Bestellung
 - Wareneingänge
 - Zwischenlagerung
 - Jahresend-Inventur
- werden eliminiert oder automatisiert.

Prozess-Sicherheit

Bossard SmartBin erhöht die Prozess-Sicherheit, weil Fehlteile praktisch ausgeschlossen sind. Für Ausnahmesituationen sorgt das einmalige Sicherheitsfeature «Expresslimite»: Bei unmittelbarem Bedarf wird der entsprechende Artikel sofort dem Kunden zugestellt.

Lagerbestände

Gleichzeitig reduziert Bossard SmartBin die Lagerbestände beim Kunden um bis zu 75%. Die extrem kurze Wiederbeschaffungszeit erlaubt eine drastische Reduktion oder gar eine die Auflösung des Sicherheitsbestandes

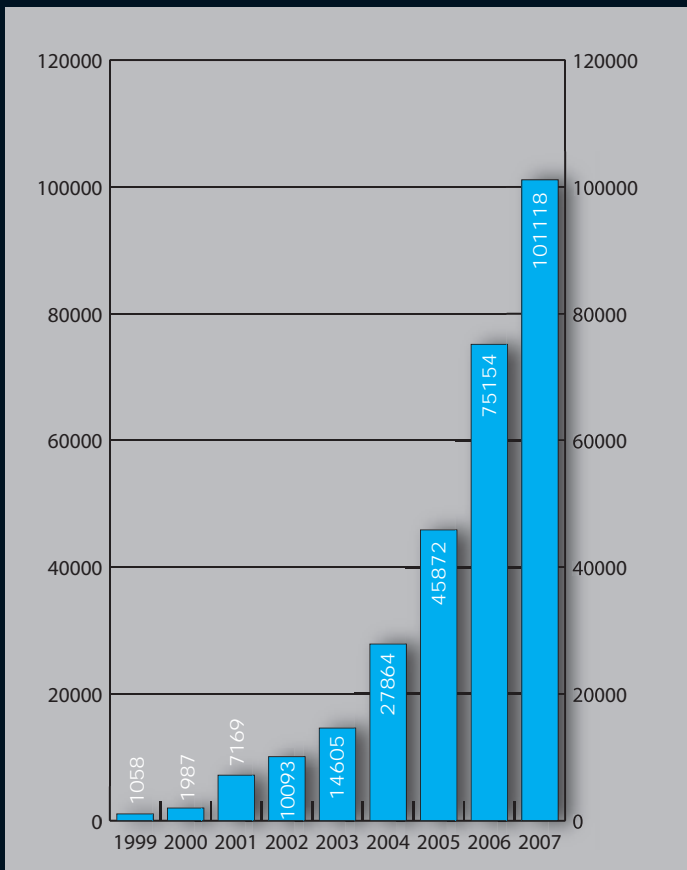
Plausibilitätscheck

Die elektronischen Plausibilitätschecks wie:

- Befüllungsbestätigung
- Waagenfunktionskontrolle und Überwachung unlogischer Gewichtsveränderungen sind weitere Sicherheitselemente im Bossard SmartBin

Marktchancen

Schliesslich erhöht Bossard SmartBin die Marktchancen des Kunden, weil er sich mit all seiner Kraft auf seine Kernkompetenzen konzentrieren kann.



SHEETtracs®

Die prozesssichere Montage von vorgelochten, dünnen Bleche stellt seit der Entwicklung der speziellen Dünnschraube SHEETtracs® kein Problem mehr dar.



Ausgangslage

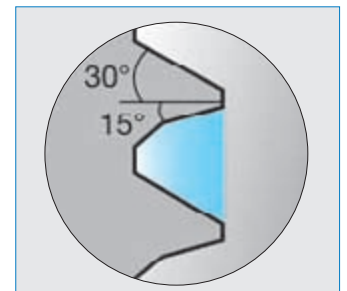
Bei der Verwendung von normalen Blechschrauben muss die Dicke der zu verbindenden Bauteile mindestens der Steigung der verwendeten Blechschraube entsprechen. Eine mehrfache Wiederholmontage ist trotzdem in den seltensten Fällen gegeben, da sich im Einschraubblech meistens nur ein Gewindegang im Eingriff befindet.

Die Lösung

SHEETtracs® ist ein speziell entwickeltes Verbindungselement für prozesssichere Montagen in vorgelochten Dünnschrauben mit besonderen Merkmalen:

Asymmetrischer Flankenwinkel

Mit dem reduzierten Flankenwinkel von 45° (30°/15°) wird ein stabileres Muttergewinde im Vergleich zu herkömmlichen 60° Gewinden erreicht. Eine sichere Erst- und Wiederholmontage im dünnen Blech wird dadurch ermöglicht.



Vorteile der SHEETtracs®

- Hohe Festigkeit der Schraubverbindung
- Grosse Vibrationssicherheit
- Einfache und prozesssichere Hand- und Schraubmontage
- Leichtes Ansetzen bei kleinem Eindrehmoment
- Hohes Überdrehmoment durch stabiles Muttergewinde
- Kompatibilität zu metrischen Schrauben
- Ab Lager lieferbar (BN 20191, Durchmesser 3-6, Längen 6-25)

Spezielle Gewindeformzone

Im unteren, konischen Bereich der Schraube ist der Flankenwinkel umgedreht, wodurch der entstehende Durchzug überwiegend in Einschraubrichtung ausgebildet wird. Die unrunde Gewindeformzone sorgt für ein einfaches, zentriertes Ansetzen und die erhöhten Gewindebereiche dringen sicher in den Blechwerkstoff ein.

Metrische Steigung

Der kreisrunde Querschnitt im oberen, tragenden Gewinde erzielt eine höhere Flankenüberdeckung im Gegensatz zu unrunder Gewindegeometrien im Einschraubblech. Die metrische Steigung ermöglicht eine Austauschbarkeit, z. B. im Reparaturfall mit herkömmlichen metrischen Schrauben.

Bestellen Sie heute noch Ihre Unterlagen!

Abonnieren Sie den neuen Newsletter der Verbindungstechnik

www.BOSSARD.ch