



Nr. 731 | SEPTEMBER

# Bossard Mitteilungen

[Assembly Technology Expert](#) | Sicherheit und Qualität durch Berechnung ...

[Smart Factory Logistics](#) | Die revolutionäre Cloud-Etikettenlösung ...

[Product Solutions](#) | REACH und RoHS: Eine Einführung in die EU-Direktiven ...

## EDITORIAL



### Liebe Kundinnen und Kunden

Das überaus positive erste Halbjahr liegt schon weit hinter uns. Mit gewisser Skepsis hatte ich in der letzten Ausgabe der BOMI von der Aussicht ins zweite Halbjahr berichtet. Mittlerweile kann ich feststellen, dass der Nachfrageboom weit ins zweite Halbjahr hinein reicht. Ausser der Luftfahrtindustrie, die nach wie vor unter den ständig wechselnden Reiserestriktionen leidet, präsentiert sich der Aufschwung sehr breit abgestützt – sowohl geografisch wie auch industriesegmentmässig.

Derzeit beschäftigen uns die Herausforderungen auf der Beschaffungsseite massiv. Es ist überaus anspruchsvoll, Ware überhaupt bestellen zu können, die Preise gehen durchs Dach und auch die Transportwege – namentlich von Asien westwärts, sind nicht für die derzeitigen Volumina ausgelegt. Gerne versichere ich Ihnen, liebe Kundinnen und Kunden, dass wir alles, ja wirklich alles daran setzen, Ihre Produkte rechtzeitig für Sie bereitzustellen zu können – es kann aber zu Rückständen kommen.

Trotz all den euphorischen Momenten der Gegenwart bleibe ich dabei, dass mir für das Ausmass des Aufschwungs etwas die Nachvollziehbarkeit fehlt.

Mit Smart Factory Assembly betritt Bossard ein neues Feld. Im Zuge von Industrie 4.0 werden digital geleitete und rückverfolgbare Montageprozesse zum neuen Standard. Dies haben wir erkannt und bieten Ihnen mit unseren Smart Factory Assembly Lösungen intelligente Montagetools, geführte Montageabläufe und digitale Montagedokumentation. Lassen Sie sich inspirieren durch unser hoch motiviertes Smart Factory Assembly Team. Sie werden beeindruckt sein.

In der Rubrik Assembly Technology Experts stellen wir Ihnen den Expert Design Service vor. Einerseits unterstützen wir Sie mit diesem Expert Service in der Auslegung Ihrer

Schraubverbindungen, sodass diese Verbindungen auch den Anforderungen genügen. Andererseits – und dies ist noch fast spannender für Sie zu wissen – unterstützen wir Sie auch sehr gerne im Entwicklungsstadium Ihrer neuen Produkte in der Designfindung. Hier ist Value Engineering maximal möglich. Wenn wir gemeinsam Lösungen finden, wie Sie beispielsweise die Montagezeit um 20% reduzieren können, so müsste dies ja eigentlich hochspannend sein.

Aus unserer Smart Factory Logistics Küche kommt mit der «SmartLabel Cloud» Lösung wiederum eine superinnovative Anwendung zur kontrollierten und effizienten Lagerbewirtschaftung. Lesen Sie den Bericht und lassen Sie sich von den Vorteilen überzeugen.

In der Rubrik Product Solutions legen wir dar, wie wir für Sie mit den REACH und RoHS Anforderungen umgehen, sodass Sie sich in sicheren Händen wissen können. Das Praxisbeispiel führt uns dieses Mal in die Innerschweiz zur Firma Leister Technologies AG, die unser Last Mile Management bei sich in der Produktion mit viel Freude und grossartiger Zufriedenheit eingeführt hat. Die Firma Leister Technologies AG ist weltmarktführend in der Herstellung von Kunststoff-Schweisssgeräten zum Schweißen von thermoplastischen Kunststoffen.

Ich wünsche Ihnen einen schönen Herbst und freue mich, mit Ihnen gemeinsam die anstehenden Herausforderungen zu meistern.

Vielen Dank für Ihr sehr geschätztes Vertrauen

**KAI VON BUDDENBROCK**  
**General Manager, Bossard Österreich**

[bomi@bossard.com](mailto:bomi@bossard.com)

# INHALT

## 04 **Company News**

*Smart Factory Assembly: Die digitale Transformation in der Montage*

## 06 **Assembly Technology Expert**

*Expert Design Service: Mehr Sicherheit und Qualität durch Berechnung Ihrer Schraubenverbindungen*

## 10 **Smart Factory Logistics**

*SmartLabel Cloud: Die revolutionäre Cloud-Etikettenlösung*

## 12 **Product Solutions**

*REACH und RoHS: Eine Einführung*

## 16 **Proven Productivity**

*Leister Technologies AG: Logistiksystem mit hoher Flexibilität*

## 22 **Global – lokal**

*Wir sind da, wo Sie sind.*



Online

Sie finden die PDF-Ausgabe der Bossard Mitteilungen online unter:  
[www.bossard.com](http://www.bossard.com)

# Die digitale Transformation der Montage



Smart Factory Assembly optimiert die Prozesslenkung sowie das Ansteuern von Werkzeugen in der manuellen Montage und ermöglicht die Rückverfolgbarkeit aller Produktionsschritte. Die Digitalisierung der Montage verbessert die Prozesskontrolle, erhöht die Prozesssicherheit und Produktivität, was die Produktionskosten Ihrer Fertigung senkt.

Interaktive Montageanleitungen stellen alle notwendigen Dokumente und Protokolle auftragsbezogen am Arbeitsplatz digital zur Verfügung. Zusätzlich können alle relevanten Montagehilfsmittel und Werkzeuge für den jeweiligen Arbeitsschritt vernetzt und angesteuert werden. So werden Mitarbeitende dynamisch und auf Wunsch Schritt für Schritt durch den Montageprozess begleitet.

Die digitale Transformation der Montage bietet unabhängig von der Losgrösse und Variantenvielfalt höchste Prozesssicherheit und Flexibilität. Die zur Verfügung stehenden Daten schaffen Transparenz, um Optimierungspotenziale zu erkennen und die Rückverfolgbarkeit der Produktionsschritte zu gewährleisten.

**«Von der  
Arbeitsstation  
bis zur Linie – die  
Funktionalität  
kann modular  
definiert werden  
und erlaubt  
somit maximale  
Flexibilität  
und  
Adaptierbarkeit.»**

## WARUM SMART FACTORY ASSEMBLY?

# Die Vorteile einer digitalisierten Montage



### 1. Transparenz

Aufgrund der verfügbaren Produktionsdaten lassen sich Fehler einfach erkennen und Prozesse verbessern – die Rückverfolgbarkeit ist stets gewährleistet.



### 2. Leistungssteigerung

Kürzere Ausbildung für neue Mitarbeitende und mehr Effizienz durch standardisierte Abläufe.



### 3. Qualitätssicherung

Laufende Qualitätskontrollen für jeden Arbeitsschritt und jede Werkzeuginteraktion. Der richtige Ablauf des gesamten Produktionsprozesses ist sichergestellt.



### 4. Flexibilität

Mitarbeiter wechseln nach Bedarf zwischen verschiedenen Produktionsinseln für die Variantenfertigung. Alle gängigen Produktionshilfsmittel wie Schrauber, Kameras etc. sind kompatibel.



### 5. Einfach starten

Für einen pragmatischen Start in die digitale Transformation Ihrer Montage bieten wir passende Einstiegsangebote und professionelle Betreuung.

Wenn Sie von den Vorteilen von Smart Factory Assembly profitieren wollen, dann kontaktieren Sie uns:  
[www.bossard.com/smart-factory-assembly](http://www.bossard.com/smart-factory-assembly)

## OPTIMALE PROZESSKONTROLLE

# Kernkomponenten für den Weg zur Fabrik 4.0



**1) Digitale und interaktive Arbeitsanleitungen**  
Zentral erstellte und anpassbare Arbeitsanweisungen vereinfachen das Variantenmanagement erheblich. Der Montagemitarbeiter wird durch den Montageprozess geführt, alle Arbeitsschritte werden automatisch dokumentiert.

**2) Verbundene und intelligente Werkzeuge**  
Mit Smart Factory Assembly sind alle relevanten Montagewerkzeuge wie intelligente Schraubendreher, Pick-to-Light, Pressen oder Messgeräte vernetzt und können mit dem System interagieren.

**3) Rückverfolgbarkeit von Qualitätsdaten für kontinuierliche Prozessverbesserung**  
Die Produktionsdaten sind auf Produkt-/Auftragsebene nachvollziehbar, relevante Produktionsdaten können jederzeit eingesehen werden. Die gewonnene Transparenz über den Montageprozess ermöglicht einfache und schnelle Analysen und eine schnelle Umsetzung von Verbesserungen.

Mehr Informationen  
in unserem Video:



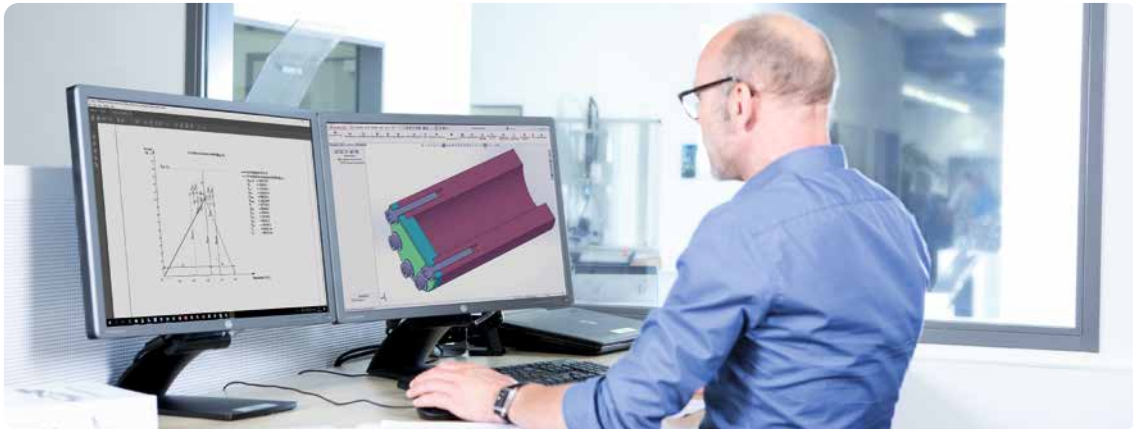


ENGINEERING

# Assembly Technology Expert

EIN EXPERT DESIGN SERVICE

# Mehr Sicherheit und Qualität durch Berechnung Ihrer Schraubenverbindungen



**Haben Sie schon einmal etwas von der VDI-Richtlinie 2230 gehört? Jedenfalls sollten Sie, denn die VDI-Richtlinie 2230 setzt die Standards für die Qualität und Sicherheit hochfester Schraubenverbindungen. Wir erklären Ihnen die Bedeutung und den Nutzen der Richtlinie und warum es bei der Konstruktion Ihrer Produkte auf die Wahl der richtigen Verbindungselemente ankommt.**

## **Worum geht es bei der VDI-Richtlinie 2230?**

Es handelt sich um eine deutsche Richtlinie des Vereins Deutscher Ingenieure (VDI), die zunächst für die Automobilindustrie entwickelt wurde und heute weltweit von allen Branchen als Standardwerk zur Berechnung hochfester Schraubenverbindungen anerkannt wird. Die Richtlinie beschreibt eine systematische Vorgehensweise zur Berechnung von Schraubenverbindungen und erläutert die Zusammenhänge zwischen Kräften, Momenten und Verformungen,

## **Warum ist die VDI-Richtlinie 2230 wichtig?**

Heutzutage müssen alle Produkte möglichst klein und leicht konstruiert sein. Daher wird dringend empfohlen, eine Berechnung von Schraubenverbindungen durchzuführen, um sicherzustellen, dass keine Grenzwerte überschritten werden. Da die VDI-Richtlinie 2230 Schraubenverbindungen beschreibt, die konstante oder wechselnde Betriebslasten zu übertragen haben, stellt die An-

wendung der Richtlinie sicher, dass die Schrauben so ausgelegt werden, dass das Verbindungsteil die vorgesehene Aufgabe erfüllt und den auftretenden Betriebslasten standhält.

## **Worin liegt der Kundennutzen?**

Bei Anwendungen, bei denen Sie wirklich sicher sein möchten, dass die Qualität und Sicherheit Ihrer Schraubenverbindung gewährleistet ist, unterstützen unsere speziell ausgebildeten Ingenieure Sie gerne. Unsere Berechnungen richten sich streng nach der international anerkannten VDI-Richtlinie 2230 und werden mittels modernster softwaregestützter Auslegungs- und Berechnungsmethoden durchgeführt. Sie erhalten von uns eine komplette Schraubenberechnung mit allen relevanten Informationen. Durch die Anwendung der Richtlinie reduzieren Sie die Fehler- und Problemquote auf ein Minimum.

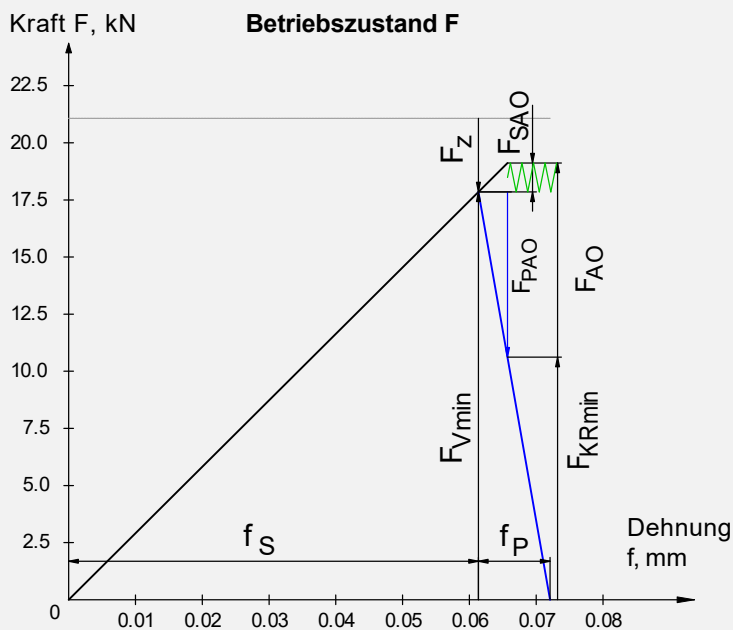
## **Was beinhaltet unser Service?**

Basierend auf Ihren spezifischen Montagebedingungen und Oberflächenspezifikationen zielt unsere Dienstleistung unter anderem darauf ab, die erforderlichen Schraubendimensionen und Festigkeitsklassen zu ermitteln. Zusätzlich zur Berechnung bieten wir Ihnen auch die Verifizierung der Ergebnisse durch spezifische Prüfungen unserer Expert Test Services an:

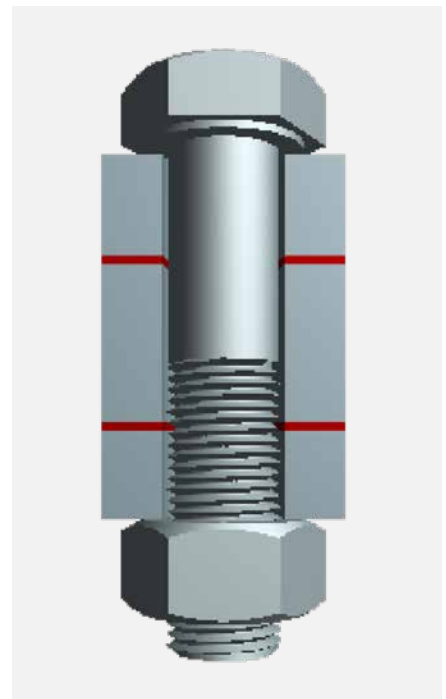
SERVICE	WAS SIE BEKOMMEN	PHASE
Berechnung der Schraubenverbindung	<p><b>Konstruktion eines sicheren Verbindungselements für Ihre Anwendung.</b></p> <p>Berechnung unter Berücksichtigung aller Einflussfaktoren einschliesslich der Betriebslasten, um die Prozesssicherheit der Verbindung während der spezifizierten Lebensdauer zu gewährleisten. Die Berechnung basiert auf den Spezifikationen des Kunden und weiteren erforderlichen Annahmen.</p>	Design
Expert Test Services	<p><b>Eine Reihe von erforderlichen Tests zur Überprüfung der Lösung für Ihre Anwendung.</b></p> <p>Darüber hinaus wird empfohlen, die in der Designphase getroffenen Annahmen durch die Durchführung verschiedener Tests zu verifizieren. Die Überprüfung der anfänglichen Annahmen umfasst vollständige Testberichte für Ihre Anwendung.</p>	Verifizierung

Sie erhalten von uns nach VDI-Richtlinie 2230 sicher berechnete Verbindungen und die Gewissheit, dass das definierte Verbindungselement unter den getesteten Bedingungen über die

festgelegte Lebensdauer standhält. Dazu gehört der Nachweis der Tragfähigkeit der Schraubenverbindung.



Kraft-Dehnungs-Diagramm unter Berücksichtigung der Betriebskräfte



Visualisierung der kundenspezifischen Situation der Schraubenverbindung



### Warum ist Bossard der richtige Partner?

Um Ihr bestes Produkt zu entwerfen, bieten Ihnen die Experten von Bossard eine breite Palette an Beratungsdienstleistungen und eine Plattform mit technischen Informationen und Tools. Darüber hinaus sind wir der Meinung, dass Sie selbst zum Experten in der Verbindungstechnik werden sollten. Deshalb bieten wir Seminare zur systematischen und bedarfsgerechten Qualifizierung Ihres Personals im Bereich der Verbindungstechnik an:

- Berechnung von Schraubenverbindungen nach VDI-Richtlinie 2230
- Funktionalität von Schraubenverbindungen
- Wahl des richtigen Verbindungselements
- Bestimmung der Anzugsmethode

Profitieren auch Sie von unserer Expertise und lassen Sie sich bei der Berechnung Ihrer Schraubenverbindungen helfen. Sie erfahren mehr unter: [www.bossard.com](http://www.bossard.com)

SCAN ME

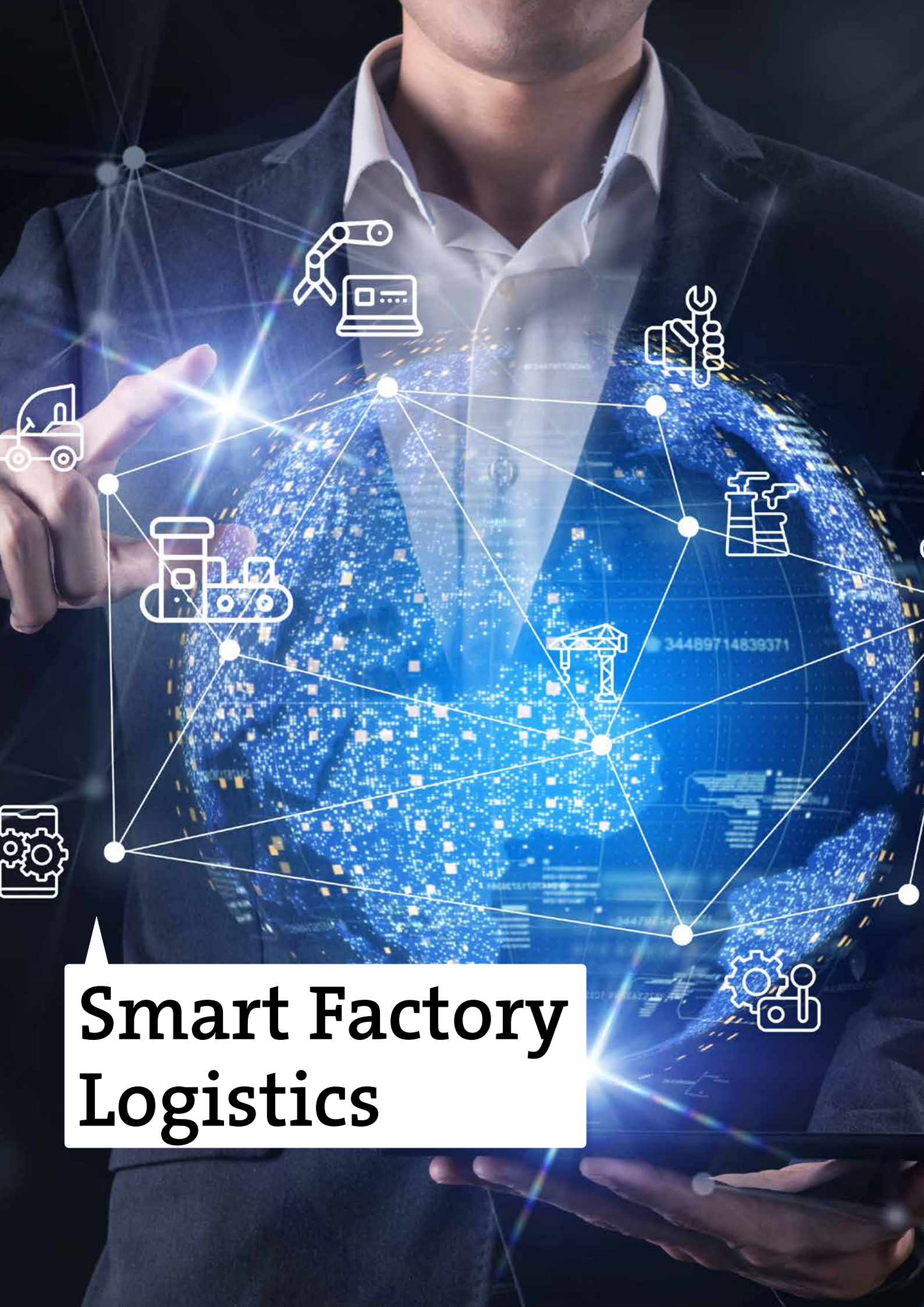


«Wir sind Ihr Partner, wenn die Qualität und Sicherheit der Schraubenverbindung von zentraler Bedeutung für Ihre Anwendung ist.»



Scannen Sie den obenstehenden QR-Code und laden Sie unser detailliertes Factsheet herunter:

Mehr Sicherheit und Qualität: Worum geht es bei der VDI-Richtlinie 2230 und worin liegt der Kundennutzen? Das kostenlose Factsheet fasst die wichtigsten Informationen auf zwei Seiten zusammen.



# Smart Factory Logistics

## SMARTLABEL CLOUD

# Die revolutionäre Cloud-Etikettenlösung

In Fertigungsprozessen stellt die interne Logistik sicher, dass sich alle Materialien zur richtigen Zeit in der richtigen Menge am richtigen Ort befinden. Ihre Effizienz besitzt grossen Einfluss auf die Gesamtbetriebskosten (TCO).

Das neue SmartLabel Cloud System von Bossard unterstützt die Automatisierung von Produktionsprozessen und hilft dabei, die Gesamtbetriebskosten so niedrig wie möglich zu halten. Effizientere Arbeitsplätze erhöhen die Produktivität und wirken sich positiv auf die Gewinnmarge aus.

### Was ist SmartLabel Cloud?

SmartLabel Cloud ist eine intelligente und modulare Etikettenlösung, die überall angebracht werden kann. Alle relevanten Produktinformationen einschliesslich Echtzeit-Bestellstatus und Lieferdatum sind durch neueste IIoT-Kommunikation mit einem Blick auf dem Display ablesbar. Einfacher und klarer gesagt: Diese Daten erleichtern den Überblick und die Kontrolle der Produktion vor Ort.

Bestellungen können von den Benutzern direkt am Montagearbeitsplatz durch einfachen Knopfdruck ausgelöst werden. SmartLabel Cloud basiert auf der E-Paper-Technologie. Das Display ist durch eine verbesserte Montageposition bei unterschiedlichsten Lichtverhältnissen gut ablesbar und arbeitet dank geringem Energieverbrauch und einer Batteriebensdauer von bis zu 5 Jahren zuverlässig, nachhaltig und wartungsfrei. SmartLabel Cloud ist ein modulares, vollumfängliches System, das durch LED den Einsatz technischer Neuerungen wie Pick-to-Light ermöglicht.



### Wie funktioniert SmartLabel Cloud?

Ist der Mindestbestand erreicht, wird durch simples Drücken auf den Bestellknopf die Nachfüllbestellung ausgelöst. Die Daten werden automatisch online an Bossard übermittelt und verarbeitet. Der Bestellstatus und das Lieferdatum werden auf dem SmartLabel angezeigt. Bossard konsolidiert die bestellten Artikel zu einer Sendung und liefert diese zum Kunden. Während des gesamten Prozesses wird der aktuelle Status auf dem SmartLabel angezeigt. Je nach Vereinbarung mit dem Kunden liefern wir das Material an den Wareneingang oder direkt an den Montagearbeitsplatz.

### MERKMALE

	<b>KONTROLLE DURCH VISUELLEN NACHWEIS</b>
	<b>WIRELESS</b>
	<b>MOBILE</b>
	<b>ADAPTIERBARKEIT</b> - Verwendung der bestehenden Infrastruktur
	<b>ECHTZEITDATEN</b>
	<b>VOLLSTÄNDIGE BESTELLZYKLUS-KONTROLLE</b>
	<b>LED</b> - Pick-to-light Option
	<b>ARIMS</b> - Zugriff auf das digitale Cockpit



Möchten Sie mehr über SmartLabel Cloud erfahren?

Dann kontaktieren Sie uns auf [www.bossard.com](http://www.bossard.com)



PRODUCTS

# Product Solutions

# EINE EINFÜHRUNG IN DIE EU-DIREKTIVEN

## REACH und RoHS

REACH und RoHS sind Regularien der Europäischen Union und massgeblich für den Handel in der EU und innerhalb Europas. Aber wie lassen sich REACH und RoHS voneinander abgrenzen und welche Materialien und Unternehmen sind davon eigentlich betroffen?



### Was ist REACH?

REACH ist eine Verordnung der Europäischen Union zur Registrierung, Evaluierung, Autorisierung und Beschränkung von Chemikalien (Verordnung 1907/2006). Sie trat am 1. Juni 2007 in Kraft und ersetzte mehrere europäische Richtlinien und Verordnungen durch ein einheitliches System.

Generell gilt sie für alle Chemikalien als Einzelstoffe, in Zubereitungen oder in Erzeugnissen, wenn der Stoff unter normalen und vorhersehbaren Verwendungsbedingungen aus einem Erzeugnis freigesetzt werden soll.

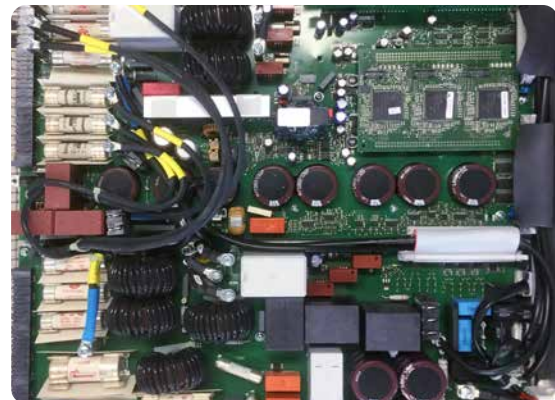


Verzinkt gelb-chromatierte Chrom(VI)-haltige Schrauben und Klappsplinte

### Was ist RoHS?

RoHS steht für Restriction of Hazardous Substances (Beschränkung gefährlicher Stoffe). Mit der EU-Richtlinie 2015/863/EU (RoHS III) wurde die Richtlinie 2011/65/EU zur Beschränkung der Verwendung bestimmter gefährlicher Stoffe in Elektro- und Elektronikgeräten aktualisiert und schränkt deren Verwendung ein.

Seit dem 8. Juni 2011 dürfen Stoffe, die diesen Beschränkungen unterliegen, eine Höchstkonzentration von 0,1 Massenprozent in homogenen Werkstoffen nicht überschreiten. Ausnahmen nach Anhang III der Richtlinie erlauben unter bestimmten Voraussetzungen die zeitlich begrenzte Nutzung spezifischer Stoffe.



Platine mit RoHS-relevanten Bauteilen

### Welche Materialien fallen unter die REACH-Verordnung?

REACH schränkt die Verwendung vieler verschiedener Stoffe ein. Diese Stoffe sind in der sogenannten Kandidatenliste\* aufgeführt.

#### SVHC (Substances of Very High Concern)

Wenn Produkte besonders besorgniserregende Stoffe (SVHC) mit mehr als 0,1 Massenprozent enthalten, müssen Unternehmen den gewerblichen Kunden darüber informieren. (Informationspflicht gemäss Artikel 33, Absatz 1 der REACH-Verordnung.)

#### Anhang XIV

Anhang XIV der REACH-Verordnung verzeichnet die zulassungspflichtigen Stoffe. Produkte, die diese Stoffe enthalten, dürfen in der EU nur noch mit einer Zulassung hergestellt, in Verkehr gebracht oder verwendet werden.

#### SCIP-Datenbank

Seit dem 5. Januar 2021 müssen Unternehmen Erzeugnisse mit einer SVHC-Konzentration von mehr als 0,1 Massenprozent, die sie in der EU herstellen, zusammensetzen, einführen oder vertreiben, in der SCIP-Datenbank melden.

### Welche Unternehmen und Produkte sind von REACH betroffen?

Wenn Sie Produkte herstellen oder importieren, die einen oder mehrere der in der Kandidatenliste aufgeführten Stoffe enthalten (1 Tonne oder mehr pro Jahr), müssen Sie die Anforderungen durch Registrierung und Zulassung erfüllen. Andernfalls wird Ihr Produkt nicht auf dem EU-Markt zugelassen.

#### Informationspflichten innerhalb der Lieferkette

Beim Vertrieb von Erzeugnissen sind unabhängig von ihrem Ursprung in oder ausserhalb der EU ggf. Informations- und Mitteilungspflichten zu beachten. Für alle Erzeugnisse, die besorgniserregende Stoffe gemäss der Kandidatenliste mit mehr als 0,1 Massenprozent enthalten, besteht nach Artikel 33 der REACH-Verordnung eine Verpflichtung, innerhalb der Lieferkette automatisch über besonders besorgniserregende Stoffe zu informieren. Der Lieferant ist verpflichtet, seinem Abnehmer die ihm vorliegenden und für eine sichere Verwendung des Erzeugnisses ausreichenden Informationen zur Verfügung zu stellen, mindestens aber den Namen des betreffenden Stoffes anzugeben.

### Welche Materialien fallen unter die RoHS-Verordnung?

Die unter RoHS verbotenen Substanzen ab 0,1 Massenprozent in homogenen Werkstoffen sind u. a.:

- Blei (Pb)
- Quecksilber (Hg)
- sechswertiges Chrom (CrVI)
- polybromierte Biphenyle (PBB)
- polybromierte Diphenylether (PBDE)
- vier Phthalate (DEHP, BBP, DBP, DIBP)
- Cadmium (Cd) bereits ab 0,01 Massenprozent

Für bestimmte Stoffe und Verwendungen bestehen Ausnahmeregelungen. So gelten z. B. für Blei als Legierungselement nach Anhang III und IV die folgenden Ausnahmen\*\*:

- 6a: in Stahl für Bearbeitungszwecke und in verzinktem Stahl max. 0,35 Massenprozent
- 6b: in Aluminium max. 0,4 Massenprozent
- 6c: in Kupfer max. 4 Massenprozent

### Welche Unternehmen und Produkte sind von RoHS betroffen?

Jedes Unternehmen ist betroffen, das elektronische Produkte, Unterbaugruppen oder Komponenten direkt in EU-Länder verkauft oder an Wiederverkäufer, Distributoren oder weiterverarbeitende Unternehmen vertreibt, die wiederum Produkte in EU-Länder verkaufen, wenn unter die RoHS-Verordnung fallende Materialien verwendet werden.

**Mit RoHS 2** bzw. der Richtlinie 2011/65/EU wurde im Juli 2011 der Geltungsbereich der ursprünglichen RoHS auf alle elektrischen/elektronischen Geräte, Kabel und Ersatzteile ausgeweitet. Die Stoffverwendungsverbote der erweiterten Richtlinie gelten seit dem 22. Juli 2019.

**RoHS 3** bzw. die Richtlinie 2015/863 aus dem Jahr 2015 fügte der ursprünglichen Substanzen-Liste vier weitere Materialien (Phthalate/Weichmacher) hinzu, die seit dem 22. Juli 2019 ebenfalls nur noch eingeschränkt verwendet werden dürfen.

\*Die aktuelle Kandidatenliste finden Sie hier: <https://echa.europa.eu/candidate-list-table>

\*\* Alle Ausnahmen nach Anhang III und IV finden Sie hier: <https://echa.europa.eu/exemptions-art-4-restrictions-rohs>

### Zwei Beispiele für besorgniserregende Stoffe gemäss der REACH-Direktive:

**Chromiumtrioxide (Chrom(VI)-oxid oder Chromtrioxid)** ist sowohl in Gelb-, Schwarz- und Olivchromatierungen als auch in der Zinklamellenbeschichtung Dacromet enthalten. Der Anteil am Erzeugnis (oder Teilerzeugnis) liegt aufgrund der geringen Schichtdicke der Chromatierung jedoch deutlich unter 0,1 Massenprozent. Insofern besteht hierfür keine Informationspflicht nach Artikel 33 der REACH-Verordnung.

**Blei** (CAS-Nr. 7439-92-1, EG-Nr. 231-100-4) kann als Legierungselement in Maschinenelementen mit mehr als 0,1 Massenprozent bezogen auf das jeweilige Erzeugnis in folgenden Festigkeitsklassen/Werkstoffen vorkommen:

- Festigkeitsklassen: 4.6, 4.8, 5.8, 6.8, 04, 4, 5, 6, 14H, 17H, 22H, 33H, 45H
- Automatenstahl
- Kupferlegierungen (z. B. Messing, Bronze)
- Aluminiumlegierungen

Die Einstufung von Blei als reproduktionstoxisch bedeutet nicht, dass eine unmittelbare Gefahr von bleihaltigen Werkstoffen ausgeht. Bei der Verarbeitung dieser Werkstoffe gibt es gesundheitsgefährdende Eigenschaften. Die potenziell toxischen Eigenschaften von Blei sind darüber hinaus seit Jahren bekannt und müssen entsprechend berücksichtigt werden. Ausserdem sind die entsprechenden Arbeitsschutz- und Entsorgungsvorschriften einzuhalten.

### Wie lassen sich REACH und RoHS voneinander abgrenzen?

REACH ist eine allgemeine Verordnung und befasst sich mit der Herstellung und Verwendung von chemischen Substanzen und deren möglichen Auswirkungen auf die menschliche Gesundheit und die Umwelt. REACH wird von der ECHA (Europäische Chemikalienagentur) überwacht und reguliert alle Chemikalien, die zur Herstellung eines Produkts verwendet werden könnten, einschliesslich Lösungsmittel und Farben. RoHS hingegen ist deutlich enger gefasst und reguliert Substanzen, die in elektrischen/elektronischen Geräten sowie in Medizinprodukten enthalten sind.

*REACH und RoHS sind immer weniger deckungsgleich, d. h. ein «REACH-konformes» Produkt muss nicht zwingend auch «RoHS-konform» sein.*



Expert Test Services – Spektralanalyse

Der professionelle Einkauf bei Bossard stellt jederzeit sicher, dass unsere Produkte der aktuell gültigen EU-Gesetzgebung entsprechen. Lieferanten aus Staaten, die nicht der EU angehören, werden aufgefordert, Informationen über in ihren Produkten enthaltene SVHC-Stoffe bereitzustellen. Mit unseren weltweit 15 hochmodernen Prüflaboratorien sind wir jederzeit in der Lage, die Produktqualität unserer Hersteller zu überprüfen. **Natürlich können Sie als Kunde auch direkt von unseren Expert Test Services profitieren. Hier finden Sie weitere Informationen.**

Für weitere Details und mit Fragen wenden Sie sich bitte jederzeit an Ihren Bossard-Ansprechpartner:  
[www.bossard.com](http://www.bossard.com)

SCAN ME



LEISTER TECHNOLOGIES AG

## Logistiksystem mit hoher Flexibilität







Die Leister Technologies AG setzt als innovatives Schweizer Unternehmen auf das Last Mile Management der Bossard AG. Um die betriebsinternen Abläufe bis hin zu den Fertigungslinien zu optimieren, hat sich die Leister Technologies AG zur Modernisierung ihrer C-Teile-Bewirtschaftung (vorher Kanban 2-Box-System) entschieden. Ziel war es, eine industrie-4.0-taugliche, papierlose und effiziente Lösung für ca. 600 verschiedene Artikel zu finden.

#### **50 % Kostenersparnis**

Diese Artikel werden nun in einem zentralen Supermarkt gelagert. Das von Bossard entwickelte SmartBin Flex sichert automatisch die Artikel-Verfügbarkeit. Durch das neue Konzept hat die Leister Technologies AG die Kosten für Bewirtschaftung und Lagerhaltung dieser Artikel um 50% gesenkt.

#### **Industry 4.0 ready**

Mit dem Last Mile Management – kurz LMM – von Bossard werden ca. 1000 Artikel an 80 Arbeitsplätzen bewirtschaftet. Durch das Auslösen der Bestellung über SmartLabel direkt an der Montagelinie wird automatisch eine digitale Rüstliste erstellt. Diese Rüstliste wird anschliessend von der Leister-Intralogistik oder von der Bossard-Logistik abgearbeitet. Das vereinfacht den Warenfluss und trägt massgeblich zur Effizienzsteigerung bei.

Sämtliche Daten der C-Teile sind über die Bossard ARIMS-App einsehbar. Diese App ist intuitiv gestaltet und lässt sich von den Mitarbeitenden vor Ort via Tablet, am PC oder auf dem Smartphone aufrufen.



### **Kleinmengen-Bestellungen via Smartphone**

Besonders überzeugt hat auch die papierlose und unkomplizierte Bestellabwicklung mittels Smartphone für das Kleinteilelager der Entwicklung bei der Leister Technologies AG.

Das Stammsortiment für die Entwicklung umfasst ca. 200 Artikel, die bei Bedarf mit der Bossard-ARIMS-App bestellt werden.

Mit Hilfe der App werden die gelieferten Artikel immer am richtigen Platz aufgefüllt – papierlos, effizient, unabhängig. Dadurch können die nächsten Prototypen ohne Wartezeit montiert werden.

### **Gesamtheitliches Logistikkonzept**

Leister ist von der Effizienz der Logistikkösungen von Bossard überzeugt. Durch die Implementierung ergeben sich folgende Vorteile:

- Optimierung des Materialflusses
- gesteigerte Effizienz durch Reduzierung der Arbeitsschritte
- mehr Flexibilität bei Umstellungen
- Integration aller Artikel in einem System

*«Die Bossard AG hat uns mit ihrer neuen Logistikklösung begeistert und unsere Anforderungen erfüllt. Im Laufe des Jahres wird eine weitere Bestandsaufnahme gemacht, um das System gegebenenfalls weiter auszubauen.»*

*Fabienne Rohrer, Procurement Engineer*

Die Leister Technologies AG strebt für ihre weltweite Kundschaft eine hohe Produktverfügbarkeit an. Um dieses Ziel zu erreichen, werden moderne Logistiksysteme für die Fertigungsplanung und Materialwirtschaft eingesetzt.

Erfahren Sie mehr über Bossards Last Mile Management oder kontaktieren Sie uns direkt:  
[www.bossard.com](http://www.bossard.com)

SCAN ME



### Plastic Welding Equipment Leister. We know how.

Die Leister Gruppe ist ein weltweit tätiger Schweizer Technologiekonzern mit Hauptsitz im Kanton Obwalden in der Zentralschweiz. Geführt von Verwaltungsratspräsidentin Christiane Leister und Group CEO Martin Zingg wächst die Technologie Gruppe kontinuierlich und beschäftigt weltweit rund 900 Mitarbeitende, davon 580 in der Schweiz. Der Exportanteil beträgt 98%.

Zur Leister Gruppe gehören die Leister Technologies AG mit Tochtergesellschaften auf drei Kontinenten und rund 130 Verkaufs- und Service-Centern in mehr als 100 Ländern sowie die Axetris AG und deren Mitarbeitende in den Leister Auslandsgesellschaften.

#### Leister Technologies AG

Die Leister Technologies AG ist seit über 70 Jahren weltweite Markt- und Technologieführerin für Kunststoff-Schweissgeräte zum Schweißen von thermoplastischen Kunststoffen in Bau, Gewerbe und Industrie.

#### Forschung und Entwicklung

Eine der Kernkompetenzen der Leister AG ist die Kunststoffverarbeitung. Mit grossem Aufwand wird die Entwicklung neuer und bestehender Produkte kontinuierlich vorangetrieben.

GLOBAL - LOKAL: BOSSARD SCHWEIZ

**In einem globalen Marktumfeld ist Kundennähe ein zentraler Wert für langfristige und nachhaltige Partnerschaften. Deshalb sind wir da, wo Sie sind.**



**Österreich**

PER 1. NOVEMBER 2021

## KVT-FASTENING WIRD IN DIE MUTTERGESELLSCHAFT, DIE BOSSARD AG, INTEGRIERT

Bossard hat das Unternehmen KVT-Fastening im Jahr 2012 akquiriert und seither erfolgreich am Standort Dietikon weiterentwickelt. Durch die Konsolidierung in Zug profitieren Sie als unser Kunde von einem noch umfassenderen Produkt und Service-Angebot aus einer Hand. Als Kunde von KVT-Fastening können Sie auch in Zukunft auf das fachspezifische Knowhow und Ihre bekannten Ansprechpartner zählen.

Im Zuge der Zusammenführung der beiden Firmen wird die Klebetechnik von KVT-Fastening in ein eigenständiges Unternehmen überführt.

### KDT AG

Die KDT AG (Klebe- und Dosiertechnik) wird mit bestehenden Innen- und Aussendienst-Mitarbeitenden weiterhin aus dem bisherigen Standort in Dietikon operieren. Mit dem neu gegründeten Unternehmen fokussiert sich KDT auf die Klebe- wie auch auf die Dosiertechnik. Weiterhin werden Sie als Kunde von KDT die bekannten Marken Loctite, Kömmerling, Scapa, 3M, Araldite, KDG, KUV, Tapeko erhalten.

**Wir sind überzeugt, Sie in Zukunft noch besser als Partner der Verbindungstechnik beraten und bedienen zu können.**

## SWITZERLAND INNOVATION PARK BIEL/BIENNE

# Bossard beteiligt sich am Innovationsspirit im Herzen von Biel/Bienne



Mit dem Switzerland Innovation Park Biel/Bienne (SIPBB) entsteht zwei Gehminuten vom Bieler Bahnhof ein Forschungszentrum zu den Themen Industrie 4.0, Energiespeicherung, Advanced Manufacturing und Healthtech. Gemeinsam mit Partnern aus der Industrie werden Forschungsergebnisse beschleunigt in marktfähige Lösungen umgesetzt.

Im 5-stöckigen Gebäude bietet der SIPBB ein einmaliges Angebot aus Flächen, Technologien und F&E-Dienstleistungen. Neben Zugang zu Schlüsseltechnologien erhalten Besucher/innen zukünftig auch Kontakt zu einem grossen Netzwerk. Der SIPBB ist Teil des nationalen und internationalen Netzwerkes der Stiftung Switzerland Innovation. Das Projekt wurde ins Leben gerufen, um internationale Forschungsprojekte in die Schweiz zu bringen.

Der Begriff „Smart Factory“ ist in aller Munde. Dies, obwohl eine einheitliche Definition bisher fehlt. Gemeint ist meist eine ganzheitlich vernetzte Produktionsumgebung, die auf neusten technologischen Standards basiert. Zahlreiche Aspekte der Produktion lassen sich in der Smart Factory „cleverer“ lösen als zuvor. Relevante Kennzahlen können dank durchgängig digitalisiertem Fertigungsprozess jederzeit transparent erfasst und zur Optimierung genutzt werden. Das schont Ressourcen und ist nachhaltig.

Die Swiss Smart Factory ist eine einzigartige Test- und Demonstrationsplattform für die Fabrik der Zukunft

## Bossard in der Swiss Smart Factory

Der SIPBB entwickelt und betreibt verschiedene industrielle Demonstrationsanlagen, die das Potenzial der Industrie 4.0 praxisnah veranschaulichen. Bossard - als Pionier der Systeme "SmartBin" und "SmartLabel" - beteiligt sich, um vom gegenseitigen Wissensaustausch zu profitieren. Folgende Bossard Installationen finden Sie in der Swiss Smart Factory:

- Mit dem Leuchtturmprojekt soll ein ganzes Produktionsökosystem zeigen, wie Industrie 4.0 schon heute funktionieren kann. Besucher/innen der Swiss Smart Factory können entlang des Produktionsökosystems – vom Produktdesign über den **Montagearbeitsplatz von Bossard** bis hin zur Verpackung – den ganzen Product-Lifecycle verfolgen.
- Das neue vollumfängliche System **SmartBin Cloud** übernimmt die Bewirtschaftung der Elektronik-Komponenten der in der Swiss Smart Factory produzierten Drohnen am Arbeitsplatz. Ein Gewichtssensor wird durch Bewegung ausgelöst und aktualisiert bei jeder Verwendung (Entnahme oder Nachfüllen von Material) die Bestands- und Bestellinformationen. Bestellstatus und alle Produktinformationen sind jederzeit auf einen Blick auf dem Display ersichtlich.
- Da die Montage der Drohnen eine hohe Varianz in den Komponenten aufweist, unterstützt **Smart Factory Assembly** - die interaktive und digitale Montageanleitung - und erbringt den Nachweis, dass die Komponenten korrekt montiert wurden.
- Für einen optimalen Materialfluss wird das Bossard **Last Mile Management System** für die interne Materialverteilung eingesetzt.



SmartLocker und das neue SmartBin Cloud



## Optimale Zusammenarbeit durch Datendurchgängigkeit

Um eine smarte Produktion aufzubauen und einen höheren Mehrwert zu erzeugen, werden Technologien nicht einzeln, sondern gemeinsam eingesetzt. Der Fokus richtet sich dabei nicht nur auf die Maschinen. Die gesamte Umgebung, das Gebäude, die Infrastruktur sowie auch intelligente Logistiksysteme, wie sie Bossard bietet, und die Maschinen müssen mitspielen.

Die Swiss Smart Factory hat bereits zahlreiche Mitglieder aus Industrie und Forschung und bringt relevante Akteure – Grossunternehmen, KMU, Startups und Forschungspartner – zusammen. Auch Bossard ist mit Innovationen in den Bereichen Logistik und digitalisierter Montage beteiligt, um gemeinsam den Aufbau, die Weiterentwicklung und den Betrieb der State-of-the-Art Industrie 4.0-Dehofabrik mit Leuchtturmcharakter für den Werkplatz Schweiz zu gestalten.

***Bossard gratuliert SIPBB zur Eröffnung der gelungenen Swiss Smart Factory und ist stolz, Partner zu sein.***

Möchten Sie mehr über Bossard in der Swiss Smart Factory erfahren, dann kontaktieren Sie René Bächler, [rbaechler@bossard.com](mailto:rbaechler@bossard.com), **Leiter Smart Factory Logistics**

---

[www.bossard.com](http://www.bossard.com)