

Nord-Lock

Unübertroffene System-Sicherheit



Einfachste Montage,
Maximale Losdrehsicherheit,
seit Jahren weltweit bewährt.

NORD-LOCK

Keilsicherung für höchste Ansprüche

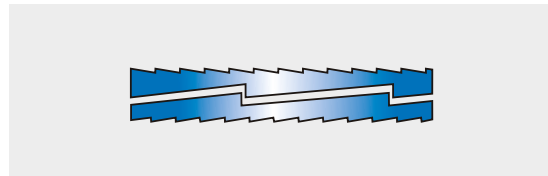
Unübertroffene System-Sicherheit

Das Nord-Lock Keilsicherungsscheibenpaar ist ein rein mechanisches Maschinenelement, das die Schraubenverbindung durch Verriegelungsprinzip anstatt durch Reibung sichert und somit konventionellen Schraubensicherungen überlegen ist. Nord-Lock bietet so eine zuverlässige Schraubensicherung, auch unter extremen Vibrationen oder dynamischen Belastungen. Aufgrund der hohen Härte der Scheiben ist der Einsatz bei hochfesten Schrauben der Festigkeitsklasse 12.9 möglich.

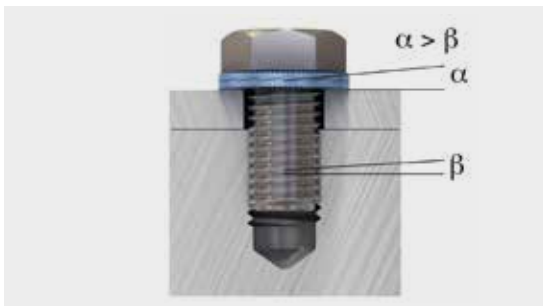
Das Prinzip

Die Keilsicherungsscheiben haben auf der Innenseite Keilflächen und auf der Aussenseite Radialrippen. Die Form der Keilflächen ist so gewählt, dass der Winkel der Keilflächen stets grösser ist als die Gewindesteigung. Wenn die Schraube oder die Mutter angezogen wird, prägen sich die Radialrippen der Nord-Lock Sicherungsscheiben sperrend in die Gegenauflage ein. Das Scheibenpaar sitzt fest an seinem Platz und Bewegungen sind nur noch zwischen den Keilflächen möglich.

Schon bei geringster Drehung in Löserichtung erfolgt aufgrund der Keilwirkung eine Erhöhung der Vorspannkraft – die Schraube sichert sich somit selbst.

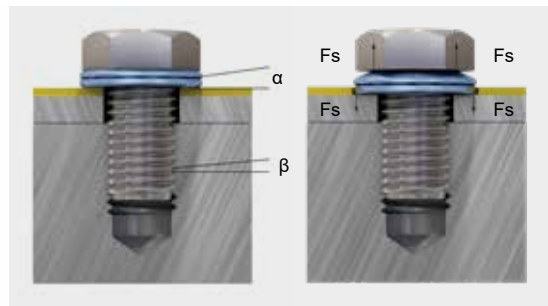


Original



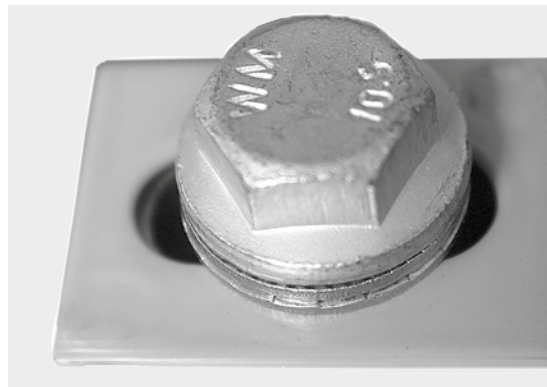
Die Form der Keilflächen ist so gewählt, dass der Winkel « α » stets grösser als die Gewindesteigung « β » ist. Die paarweise verklebten Scheiben sind so angeordnet, dass die Innenliegenden Keilflächen aufeinander liegen.

X-series



Die Nord-Lock X-series Keilsicherungsfederscheiben kombinieren die Nord-Lock Keilsicherungstechnologie mit einer Federwirkung. Die Keilwirkung verhindert das Lösen der Schrauben durch Vibrationen und dynamische Belastungen. Der Federeffekt (Fs) wirkt den Setzerscheinungen der Schraubenverbindung entgegen, dadurch wird ein Verlust der Klemmkraft in der Verbindung verhindert.

Für den Einsatz bei Langlöchern, auf weichen Materialien oder beschichteten / lackierten Oberflächen eignen sich die Nord-Lock Sicherungsscheiben mit vergrössertem Aussendurchmesser (sp/spss) in Verbindung mit Flanschschrauben oder Flanschmuttern.



Hinweis:

Alle Nord-Lock Keilsicherungsscheiben entsprechen den ELV-,RoHS- und REACH-Richtlinien und sind somit CR(VI)-frei.

Für den Einsatz in korrosiver oder säurehaltiger Umgebung und bei hoher Temperatur stehen verschiedene Sonderwerkstoffe zur Verfügung (Standard-Stahl mit Zinklamellenbeschichtungen, Edelstahl (INOX), 254SMO, Legierung 718, Legierung C-276).



Keilsicherungsscheiben im Vergleich

Festigkeitsklasse	Unterleggscheibe	Rip-Lock®	Kontaktscheibe	Rippenscheiben	Nord-Lock	Nord-Lock X-series
12.9					Stahl BN 65212	Stahl BN 20750, 20751
10.9	Stahl 300HV BN 20368, 20369	Federstahl BN 13291, 13292	Federstahl BN 20192	Federstahl BN 791, 792, 14083	Stahl BN 65212	Stahl BN 20750, 20751
8.8	Stahl 200HV BN 342, 343, 5282	Federstahl BN 13291, 13292	Federstahl BN 20192	Federstahl BN 791, 792, 14083	Stahl BN 65212	Stahl BN 20750, 20751
INOX	A2 / A4, 140HV BN 6, 670, 671, 1414	A2 BN 2332	nicht lieferbar	A2 BN 20041	A4 BN 20141	nicht lieferbar
Eignung für dynamische Belastung	-	+	++	++	+++	+++

Änderungen vorbehalten. Das aktuelle Sortiment und die Abmessungen entnehmen Sie bitte Ihrem lokalen Bossard E-Shop. Weitere Typen auf Anfrage.

NORD-LOCK

Eine bewährte Lösung

Geprüft und zertifiziert

Nord-Lock Keilsicherungsscheiben werden nach strengsten Vorgaben und Qualitätsstandards hergestellt. Sie werden in unserem gesamten Produktionsprozess gründlich getestet und von unabhängigen Instituten und Zertifizierungsstellen abgenommen. Nord-Lock Keilsicherungsscheiben sind lasermarkiert, um zu gewährleisten, dass unsere Kunden Originalprodukte erhalten und um eine lückenlose Rückverfolgbarkeit für jedes Keilsicherungsscheibenpaar zu ermöglichen.



SCAN ME

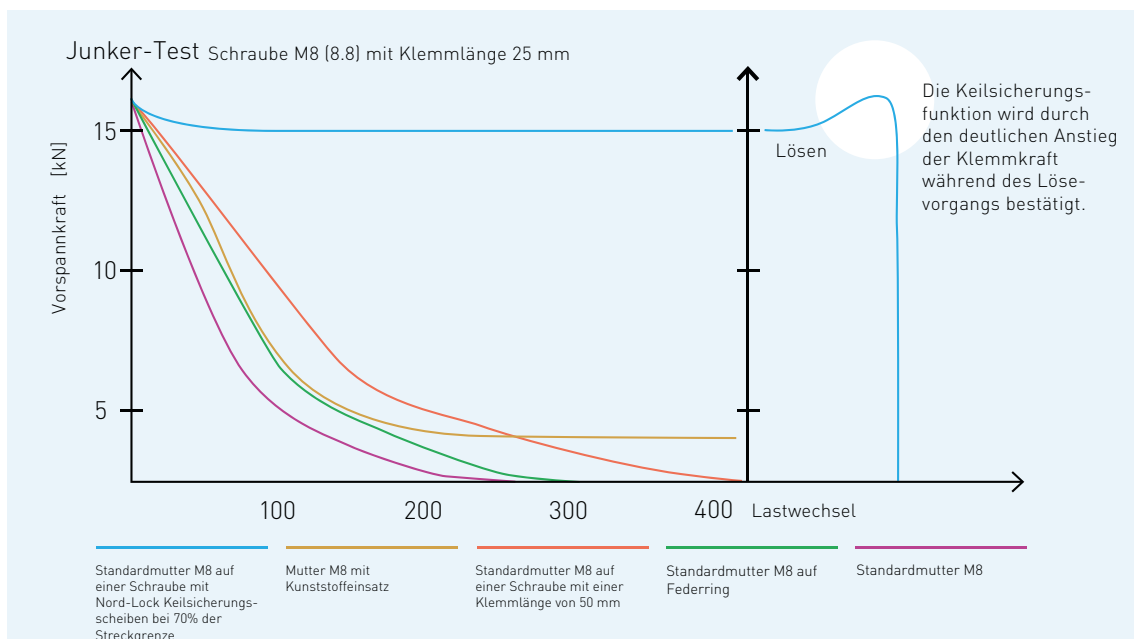


Das Video finden Sie auch bei www.youtube.com, einfach nach Nord-Lock Junker-Test suchen.

Hohe und konstante Vorspannungskontrolle

Der Junker-Test ist der anspruchsvollste Vibrationstest für Schraubenverbindungen. Er wird verwendet, um verschiedene Sicherungsmethoden unter Querverschiebungen zu vergleichen, während die Klemmkraft zwischen den Konstruktionsteilen kontinuierlich gemessen wird. Die Nutzlast verläuft normalerweise axial, die Schublast verläuft quer. Die Vorspannung ist entscheidend, um die Teile zusammenzuhalten und ein Lösen zu verhindern – andernfalls würde die Schraubenverbindung versagen.

Während des Junker-Tests (nach DIN 65 151) zeigt die Grafik, dass die Klemmkraft aller Sicherungselemente bis auf die der Nord-Lock Keilsicherungsscheiben drastisch abnimmt. Alle anderen vermeintlichen Sicherungselemente basieren auf Reibung anstelle von Geometrie, um die Schraubenverbindung zu sichern. Die Geometrie ist eine zuverlässigere Sicherungsmethode zur Kontrolle der Vorspannung im Laufe der Zeit. So werden kostspielige Ausfallzeiten oder mögliche Unfälle vermieden.



Änderungen vorbehalten. Das aktuelle Sortiment und die Abmessungen entnehmen Sie bitte Ihrem lokalen Bossard E-Shop. Weitere Typen auf Anfrage.

NORD-LOCK ORIGINAL

Breites Angebot und viele Materialien



Die original Nord-Lock Keilsicherungsscheiben sind weltweit dafür bekannt, Schraubenverbindungen zu sichern, die starken Vibrationen und dynamischen Belastungen ausgesetzt sind. Die Keilsicherungsscheiben erhöhen die Betriebssicherheit und senken Ihre Wartungskosten, während sie das Risiko von ungeplanten Produktionsausfällen, Unfällen und Garantieansprüchen deutlich reduzieren.

Anwendungsbeispiele

- Allgemeiner Maschinenbau
- Stahlbau
- Land- und Forstmaschinen
- Fahrzeugbau
- Windkraftwerke
- Bergbau
- Schienenfahrzeuge
- Anlagentechnik
- Verkehrsleittechnik

Vorteile

- Maximale Sicherheit bis einschliesslich der Schraubenqualität 12.9
- Einfache Montage und Demontage
- Zuverlässige Losdrehicherung
- Gleicher Temperatureinsatz wie Schraube
- Wiederverwendbar
- Oberflächenschonend
- Zuverlässige Schraubensicherung auch unter extremen Vibrationen und dynamischen Belastungen

NORD-LOCK X-SERIES

Eine Lösung für mehrere Herausforderungen



Die Nord-Lock X-series Keilsicherungsfederscheiben sichern Schraubenverbindungen durch ein einzigartiges multifunktionales Design sowohl gegen spontanes Lösen als auch gegen das Lockern der Schrauben. Die Nord-Lock X-series Keilsicherungsfederscheiben kombinieren die Nord-Lock Keilsicherungswirkung mit einer außergewöhnlichen Federwirkung und bieten so ein zusätzliches Sicherheitsniveau.

Anwendungen

Die Nord-Lock X-series Keilsicherungsfederscheiben sind die optimale Wahl, wenn Sie vor extremen Herausforderungen stehen, die zusätzliche Sicherung erfordern. Die Nord-Lock X-series Keilsicherungsfederscheiben halten Schraubenverbindungen sicher, wenn sie verschiedenen Herausforderungen ausgesetzt sind, einschließlich:

- Materialausdehnung und -schrumpfung bei Temperaturwechselbeanspruchung
- Setzerscheinungen durch Lackierung oder Pulverbeschichtung
- Starke Vibrationen auf Weichmetallen, Verbundwerkstoffen und Polymeren
- Lockerung durch mehrfach geklemmte Teile
- Verbindungen mit kurzer Klemmlänge
- Verlust der Klemmkraft bei abgedichteten Verbindungen

Vorteile

- Sichert Schraubenverbindungen gegen Lösen und gleicht den Verlust der Vorspannung durch Setzerscheinungen und Relaxation aus
- Zuverlässige Sicherung auch bei Verbindungen mit kurzer Klemmlänge
- Erzielt eine genaue Vorspannung mit definierter und gleichmäßiger Reibung
- Erhältlich in einer Vielzahl von Größen (metrisch und Zoll)
- Hohe Korrosionsbeständigkeit (mindestens 1.000 Stunden im Salzsprühnebeltest nach ISO 9227)
- Widerstandsfähig in Umgebungen zwischen -40°C und 150°C
- Ausgelegt für Schrauben der Festigkeitsklasse 8.8 und 10.9
- Wiederverwendbar (je nach Einsatzbedingungen)

Änderungen vorbehalten. Das aktuelle Sortiment und die Abmessungen entnehmen Sie bitte Ihrem lokalen Bossard E-Shop. Weitere Typen auf Anfrage.

NORD-LOCK

Anwendungshinweise

Schrauben in Gewindebohrung

Die Montage erfolgt ohne zusätzliche Unterlegscheiben.



Durchgangsverschraubung

Die Verwendung von zwei Keilsicherungsscheibenpaaren ist notwendig.



Stehbolzen oder Stiftschraube

Die Sicherung der Mutter erfolgt ohne Einkleben des Bolzens.



Größerer Aussendurchmesser für weiche Flächen od. Langloch

Nord-Lock mit vergrößertem Aussendurchmesser (sp/spss) und Flanschschraube.



Keine Unterlegscheiben

Nord-Lock darf nicht auf zusätzliche Scheiben verwendet werden.

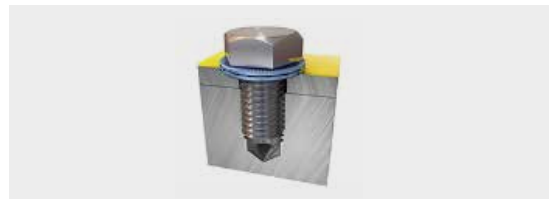


NORD-LOCK X-SERIES KEILSICHERUNGSSCHEIBEN

Anwendungshinweise

Gewindebohrungen

Nord-Lock X-series Keilsicherungsfederscheiben sichern die Schraube gegen die Auflagefläche.



Senkbohrungen

Der Außendurchmesser der Nord-Lock X-series Keilsicherungsfederscheiben ist für Senkbohrungen gemäß DIN 974 entwickelt worden. Die Scheiben passen unter den Kopf von Standard-Schrauben.



Durchgangsbohrungen

Bei Durchgangsbohrungen ist die Verwendung von zwei Nord-Lock X-series Keilsicherungsfederscheibenpaaren notwendig. Das eine Paar sichert die Schraube und das andere Paar sichert die Mutter.



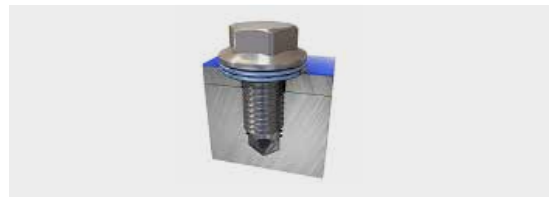
Stiftschrauben

Die Sicherung der Mutter erfolgt, ohne dass ein Einkleben der Stiftschraube notwendig wird.



Anwendungen mit Langlöchern oder weichen Oberflächen

Um die Flächenpressung zu optimieren, wird bei Langlöchern oder auf weichen Materialien wie z.B. Aluminium der Einsatz von Nord-Lock X-series Keilsicherungsfederscheiben mit vergrößertem Außendurchmesser (sp) in Kombination mit einer Flanschnutter/-schraube empfohlen.



Verbindungen, bei denen die X-series Keilsicherungsfederscheiben nicht empfohlen werden:

- Nicht fixierte Oberflächen (siehe Abbildung)
- Oberflächenhärte größer als die Scheibenhärte
- Sehr weiche Oberflächen wie Holz
- Nicht vorgespannte Schraubenverbindungen

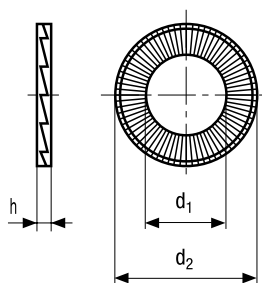


NORD-LOCK

Für korrosiv unproblematische Verbindungen

Nord-Lock Sicherungsscheiben **paarweise verklebt**

☑ **BN 65212** | Stahl durchgehärtet Zinklamellen beschichtet



NORD-LOCK



Standard-Ausführung



Ausführung mit grossem Aussendurchmesser (sp)

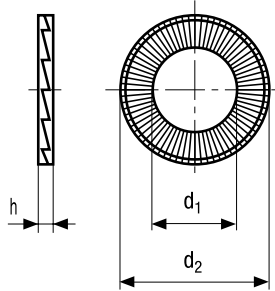
Ø	Bezeichnung	d ₁	d ₂	h	
M3	NL3	3,4	7	1,8	☑
M3,5	NL3,5	3,9	7,6	1,8	☑
M3,5	NL3,5sp	3,9	9	1,8	☑
M4	NL4	4,4	7,6	1,8	☑
M4	NL4sp	4,4	9	1,8	☑
M5	NL5	5,4	9	1,8	☑
M5	NL5sp	5,4	10,8	1,8	☑
M6	NL6	6,5	10,8	1,8	☑
M6	NL6sp	6,5	13,5	2,5	☑
M8	NL8	8,7	13,5	2,5	☑
M8	NL8sp	8,7	16,6	2,5	☑
M10	NL10	10,7	16,6	2,5	☑
M10	NL10sp	10,7	21	2,5	☑
M11	NL11	11,4	18,5	2,5	☑
M12	NL12	13	19,5	2,5	☑
M12	NL12sp	13	25,4	3,4	☑
M14	NL14	15,2	23	3,4	☑
M14	NL14sp	15,2	30,7	3,4	☑
M16	NL16	17	25,4	3,4	☑
M16	NL16sp	17	30,7	3,4	☑
M18	NL18	19,5	29	3,4	☑
M18	NL18sp	19,5	34,5	3,4	☑
M20	NL20	21,4	30,7	3,4	☑
M20	NL20sp	21,4	39	3,4	☑
M22	NL22	23,4	34,5	3,4	☑
M22	NL22sp	23,4	42	4,6	☑
M24	NL24	25,3	39	3,4	☑
M24	NL24sp	25,3	48,5	4,6	☑
M27	NL27	28,4	42	6,6	☑
M27	NL27sp	28,4	48,5	6,6	☑
M30	NL30	31,4	47	5,8	☑
M30	NL30sp	31,4	58,5	6,6	☑
M33	NL33	34,4	48,5	6,6	☑
M33	NL33sp	34,4	58,5	6,6	☑
M36	NL36	37,4	55	6,6	☑
M36	NL36sp	37,4	63	6,6	☑
M39	NL39	40,4	58,5	6,6	☑
M42	NL42	43,2	63	6,6	☑

Nord-Lock mit grossem Aussendurchmesser (sp) für Langlöcher und weiche Materialien. Kombination mit Flanshmutter bzw. Flanschschraube wird empfohlen. Das lagerhaltige Scheiben-Sortiment ist für Rechtsgewinde ausgelegt.

Änderungen vorbehalten. Das aktuelle Sortiment und die Abmessungen entnehmen Sie bitte Ihrem lokalen Bossard E-Shop. Weitere Typen auf Anfrage.

Nord-Lock Sicherungsscheiben **paarweise verklebt**

☑ **BN 65212** | Stahl durchgehärtet Zinklamellen beschichtet



NORD-LOCK®

Ø	Bezeichnung	d ₁	d ₂	h	
M45	NL45	46,2	70	7	Auf Anfrage lieferbar
M48	NL48	49,6	75	7	
M52	NL52	53,6	80	7	
M56	NL56	59,1	85	7	
M60	NL60	63,1	90	7	
M64	NL64	67,1	95	7	
M68	NL68	71,1	100	9,5	
M72	NL72	75,1	105	9,5	
M76	NL76	79,1	110	9,5	
M80	NL80	83,1	115	9,5	
M85	NL85	88,1	120	9,5	
M90	NL90	92,4	130	9,5	
M95	NL95	97,4	135	9,5	
M100	NL100	103,4	145	9,5	
M105	NL105	108,4	150	9,5	
M110	NL110	113,4	155	9,5	
M115	NL115	118,4	165	9,5	
M120	NL120	123,4	170	9,5	
M125	NL125	128,4	173	9,5	
M130	NL130	133,4	178	9,5	

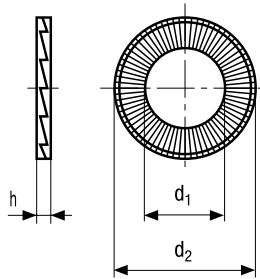
Nord-Lock mit grossem Aussendurchmesser (sp) für Langlöcher und weiche Materialien. Kombination mit Flanschnutter bzw. Flanschschaube wird empfohlen. Das lagerhaltige Scheiben-Sortiment ist für Rechtsgewinde ausgelegt.

NORD-LOCK

Für korrosionsbeständige Verbindungen

Nord-Lock Sicherungsscheiben paarweise verklebt

● BN 20141 | INOX



NORD-LOCK



Standard-Ausführung (ss)



Ausführung mit grossem
Aussendurchmesser (spss)

Nord-Lock mit grossem Aussendurchmesser (spss) für Langlöcher und weiche Materialien. Kombination mit Flanschmutter bzw. Flanschschraube wird empfohlen. Das lagerhaltige Scheiben-Sortiment ist für Rechtsgewinde ausgelegt.

Ø	Bezeichnung	d ₁	d ₂	h	
M3	NL3ss	3,4	7	2,2	●
M3,5	NL3,5ss	3,9	7,6	2,2	●
M3,5	NL3,5spss	3,9	9	2,2	●
M4	NL4ss	4,4	7,6	2,2	●
M4	NL4spss	4,4	9	2,2	●
M5	NL5ss	5,4	9	2,2	●
M5	NL5spss	5,4	10,8	2,2	●
M6	NL6ss	6,5	10,8	2,2	●
M6	NL6spss	6,5	13,5	2,2	●
M8	NL8ss	8,7	13,5	2,2	●
M8	NL8spss	8,7	16,6	2,2	●
M10	NL10ss	10,7	16,6	2,2	●
M10	NL10spss	10,7	21	2,2	●
M11	NL11ss	11,4	18,5	2,2	●
M12	NL12ss	13	19,5	3,2	●
M12	NL12spss	13	25,4	3,2	●
M14	NL14ss	15,2	23	3,2	●
M14	NL14spss	15,2	30,7	3,2	●
M16	NL16ss	17	25,4	3,2	●
M16	NL16spss	17	30,7	3,2	●
M18	NL18ss	19,5	29	3,2	●
M18	NL18spss	19,5	34,5	3,2	●
M20	NL20ss	21,4	30,7	3,2	●
M20	NL20spss	21,4	39	3,2	●
M22	NL22ss	23,4	34,5	3,2	●
M22	NL22spss	23,4	42	3,2	●
M24	NL24ss	25,3	39	3,2	●
M24	NL24spss	25,3	48,5	3,2	●
M27	NL27ss	28,4	42	6,8	●
M27	NL27spss	28,4	48,5	6,8	●
M30	NL30ss	31,4	47	6,8	●
M30	NL30spss	31,4	58,5	6,8	●
M33	NL33ss	34,4	48,5	6,8	●
M36	NL36ss	37,4	55	6,8	●
M39	NL39ss	40,4	58,5	6,8	●
M42	NL42ss	43,2	63	6,8	●
M45	NL45ss	46,2	70	6,8	Auf Anfrage lieferbar
M48	NL48ss	49,6	75	6,8	
M52	NL52ss	53,6	80	9	
M56	NL56ss	59,1	85	9	
M60	NL60ss	63,1	90	9	
M64	NL64ss	67,1	95	9	
M68	NL68ss	71,1	100	9	
M72	NL72ss	75,1	105	9	
M76	NL76ss	79,1	110	9	
M80	NL80ss	83,1	115	9	

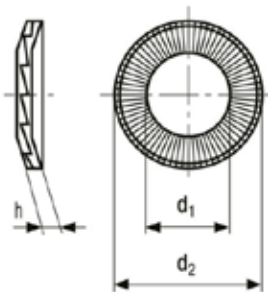
Änderungen vorbehalten. Das aktuelle Sortiment und die Abmessungen entnehmen Sie bitte Ihrem lokalen Bossard E-Shop. Weitere Typen auf Anfrage.

NORD-LOCK X-SERIES KEILSICHERUNGSSCHEIBEN

Keilsicherungswirkung kombiniert mit einer außergewöhnlichen Federwirkung

Nord-Lock Keilsicherungsscheiben X-series **paarweise verklebt**

☑ **BN 20750** | Stahl durchgehärtet, Zinklamellen beschichtet



Ø	Description	d ₁	d ₂	h	
M6	NLX6	6,3	10,8	1,77	☑
M8	NLX8	8,4	13,5	2,29	☑
M10	NLX10	10,5	16,6	2,95	☑
M11	NLX11	11,5	18,5	3,24	☑
M12	NLX12	12,5	19,5	3,5	☑
M14	NLX14	14,6	23	4,03	☑
M16	NLX16	16,6	25,4	4,74	☑
M18	NLX18	18,7	29	5,36	☑
M20	NLX20	20,7	30,7	6,01	☑

NORD-LOCK



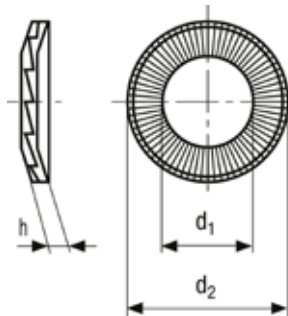
Standard model

NORD-LOCK X-SERIES KEILSICHERUNGSSCHEIBEN

Keilsicherungswirkung kombiniert mit einer außergewöhnlichen Federwirkung

Nord-Lock Keilsicherungsscheiben X-series **paarweise verklebt**

☒ **BN 20751** | Stahl durchgehärtet, Zinklamellen beschichtet



Ø	Description	d ₁	d ₂	h	
M6	NLX6sp	6,3	13,5	1,77	☒
M8	NLX8sp	8,4	16,6	2,29	☒
M10	NLX10sp	10,5	21	2,95	☒
M12	NLX12sp	12,5	25,4	3,5	☒
M14	NLX14sp	14,6	29	4,03	☒
M16	NLX16sp	16,6	30,7	4,74	☒
M18	NLX18sp	18,7	34,5	5,36	☒
M20	NLX20sp	20,7	39	6,01	☒

NORD-LOCK

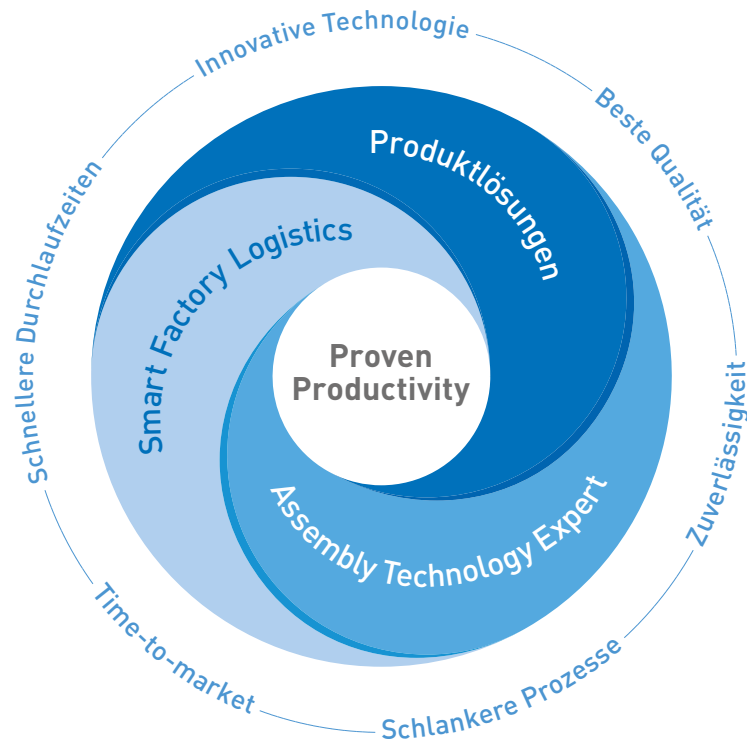


Ausführung mit grossem Aussendurchmesser (sp)

Änderungen vorbehalten. Das aktuelle Sortiment und die Abmessungen entnehmen Sie bitte Ihrem lokalen Bossard E-Shop. Weitere Typen auf Anfrage.

PROVEN PRODUCTIVITY – EIN VERSPRECHEN AN UNSERE KUNDEN

Die Erfolgsstrategie



Aus der langjährigen Zusammenarbeit mit unseren Kunden wissen wir, was nachweislich und nachhaltig Wirkung erzielt. Wir haben erkannt, was es braucht, um die Wettbewerbsfähigkeit unserer Kunden zu stärken. Deshalb unterstützen wir unsere Kunden in drei strategischen Kernbereichen.

Erstens, beim Finden optimaler **Produktlösungen**, spricht bei der Evaluation und Nutzung des besten Verbindungsteils für die jeweils angedachte Funktion in den Produkten unserer Kunden.

Zweitens bieten unsere **Assembly Technology Expert Services** unseren Kunden Lösungen für alle Herausforderungen der Verbindungstechnik. Von der Entwicklung eines neuen Produkts, über die Optimierung der Montageprozesse, bis hin zur

Ausbildung unserer Kunden in der Thematik der Verbindungstechnik.

Und drittens, mit **Smart Factory Logistics**, unserer Methodik, mit intelligenten Logistiksystemen und massgeschneiderten Lösungen die Produktionen unserer Kunden «smart» und «lean» zu optimieren.

Als Versprechen an unsere Kunden verstanden, enthält «Proven Productivity» zwei Elemente: Erstens, dass es nachweislich funktioniert. Und zweitens, dass es die Produktivität und Wettbewerbsfähigkeit unserer Kunden nachhaltig und messbar verbessert.

Und für uns ist es eine Philosophie, die uns täglich motiviert, stets einen Schritt voraus zu sein.

www.bossard.com